

RANSOMES

FAIRWAY 250/305/405

LIST OF PARTS / ONDERELENJIST
LISTE DE PIECES / ERSATZTEILLISTE
LISTA DE PIEZAS / RESERVDIELSLISTA
RESERVDIELISTE / LISTA DEI COMPONENTI



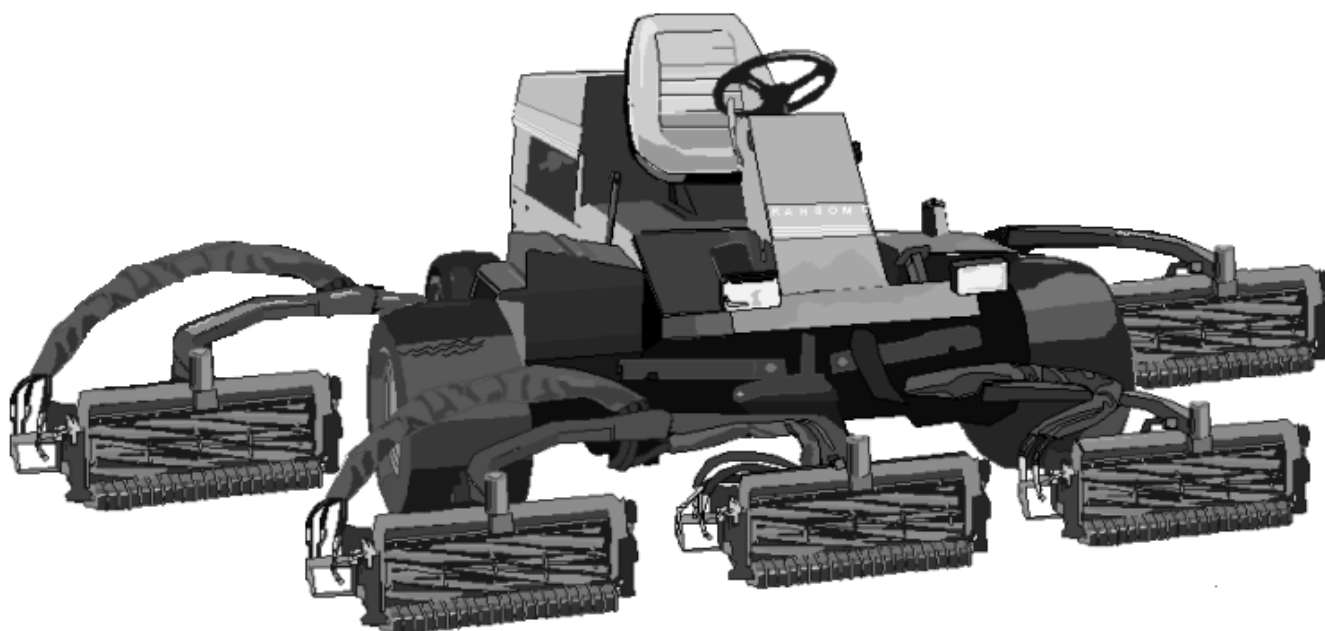
SERIES:

FAIRWAY 305 - SD

FAIRWAY 250 - SP

FAIRWAY 305 - SZ

FAIRWAY 405 - TF



Ransomes Jacobsen Limited
Ransomes Way, Ipswich, England, IP3 9QG

Publication No. 23965G (Rev.3) (RSJ 100 061998)





INTRODUCTION

ITEM NUMBER

Each part which is identified in the illustrations has an item number. Parts which do not have an item number may not be readily identified in the illustration but are usually closely associated with the immediately adjacent part.

ASSEMBLIES

A complete assembly, e.g. a wheel motor or hydraulic motor or roll assembly, is listed as a complete item with subsequent individual components listed separately.

The assembly is listed under its part number with component parts being listed offset to the right, e.g.:-

ITEM	RANSOMES PART NO.	DESCRIPTION	QTY
1	LMSD798	Roll Assy.	1
2	MBB4490	• Tube	1
3	LMSD926	• End Cap Assy.	2
4	MBB6851	•• End Cap	1
5	H009116	•• Bearing	1
6	MBB2356	• Seal Housing	1
7	A224016	• Seal	2
*	A122192	Screw	2

It may not be possible to illustrate every item. With certain items purchased from outside suppliers some component parts may not be available from Ransomes and may need to be specially ordered from the supplier e.g. Volvo hydraulic motor components.

QUANTITIES

Quantities shown are for one assembly or sub-assembly.

USING THE PARTS LIST

Determine the function and application of the part required. Turn to the main index page and select the appropriate section. Locate the part on the illustration and parts list and read off the quantity from the appropriate MODEL column.

NUMERICAL INDEX

This is a summary of all part numbers used in the manual arranged in numerical sequence and showing the page and item number under which the parts appear.

ORDERING OF SPARE PARTS

When ordering replacement parts, it is most important to quote the SERIAL NUMBER of the machine, PART NUMBER, DESCRIPTION and QUANTITY required.



INTRODUCTIE

ILLUSTRATIE-NUMMER

Ieder onderdeel dat in de illustratie wordt weergegeven, is voorzien van een illustratie-nummer. Het is mogelijk dat onderdelen zonder een dergelijk illustratie-nummer, niet onmiddellijk in de illustratie kunnen worden gevonden. Deze behoren echter, over het algemeen, bij het onmiddellijk daarnaast geplaatste onderdeel.

SYSTEMEN

Een compleet systeem, zoals bijvoorbeeld een wiel, een motor, een hydraulische motor of rol, wordt als een compleet illustratie-nummer vermeld. De afzonderlijke componenten worden apart vermeld. Het systeem wordt ook vermeld onder het onderdeelnummer, terwijl onderdelen, iets inspringend naar rechts, zijn vermeld. Bijvoorbeeld:-

ILLUSTRATIE NUMMER	RANSOMES ONDERDEELNR.	BESCHRIJVING	AANT.
1	LMSD798	Rol - compleet	1
2	MBB4490	• Buis	1
3	LMSD926	• Eindkap - compleet	2
4	MBB6851	•• Eindkap	1
5	H009116	•• Lager	1
6	MBB2356	• Keerringhuis	1
7	A224016	• Keerring	2
*	A122192	Schroef	2

Het is vaak niet mogelijk om ieder onderdeel te illustreren. Daar bepaalde onderdelen door buitenleveranciers worden toegeleverd, is het mogelijk dat bepaalde onderdelen niet door Ransomes kunnen worden geleverd. Die moeten dan speciaal bij de leverancier worden besteld. Hierbij gaat het bijvoorbeeld om onderdelen van de hydraulische Volvo motor.

AANTALLEN

De vermelde aantallen zijn voor één systeem of sub-systeem.

HET GEBRUIKEN VAN DE ONDERDELENLIJST

Eerst de functie en toepassing van het betreffende onderdeel vaststellen. Vervolgens de pagina met de hoofdindex opslaan en juiste sectie kiezen. Het onderdeel in de illustratie en de onderdelenlijst opzoeken en de hoeveelheid aflezen in de kolom met de titel 'MODEL'.

NUMERIEKE INDEX

Deze index is een samenvatting van alle onderdeelnummers die worden gebruikt in het handboek. Deze onderdeelnummers zijn in numerieke volgorde geplaatst, inclusief het pagina- en illustratie-nummer, waaronder de onderdelen verschijnen.

BESTELLEN VAN VERVANGINGSONDERDELEN

Als vervangingsonderdelen worden besteld, is het uiterst belangrijk dat het SERIENUMMER van de machine, het ONDERDEELNUMMER, de BESCHRIJVING en het VEREISTE AANTAL worden vermeld.



INTRODUCTION

NUMERO D'ARTICLE

Chaque pièce, qui est identifiée sur les illustrations, est accompagnée d'un numéro d'article. Il peut s'avérer difficile d'identifier les pièces ne possédant pas de numéro d'article, mais celles-ci sont généralement étroitement associées à la pièce immédiatement adjacente.

ENSEMBLES

Un ensemble complet, par exemple: un ensemble de moteur de roue, de moteur hydraulique ou de rouleau, est listé en tant qu'article complet et les composants individuels subséquents sont listés séparément. L'ensemble est listé sous son numéro de pièce et les composants sont décalés vers la droite sur la liste, par exemple:

ARTICLE	NO.DE PIECE RANSOMES	DESCRIPTION	QTE
1	LMSD798	Ensemble de rouleau	1
2	MBB1190	• Tube	1
3	LMSD926	• Ensemble de bouchon	2
4	MBB6891	•• Bouchon	1
5	HOO9116	•• Roulement	1
6	MBB2356	• Logement de joint	1
7	A224016	• Joint	2
8	A123103	Vis	2

Il se peut que l'illustration de tous les articles ne soit pas possible. Pour certains articles achetés à des fournisseurs externes, il se peut que certains composants ne soient pas disponibles chez Ransomes et que ceux-ci soient commandés spécialement auprès du fournisseur, par exemple: composants de moteur hydraulique Volvo.

QUANTITES

Les quantités indiquées s'appliquent à un ensemble ou sous-ensemble.

UTILISATION DE LA LISTE DE PIECES

Déterminer la fonction et l'application de la pièce requise. Passer à la page d'index principal et sélectionner la section appropriée. Situer la pièce sur l'illustration et la liste de pièces, puis lire la quantité dans la colonne MODELE appropriée.

INDEX NUMERIQUE

Il s'agit d'un récapitulatif de tous les numéros de pièce utilisés dans le manuel, classés en séquence numérique, et indiquant la page et le numéro d'article sous lesquels les pièces apparaissent.

COMMANDE DES PIECES DE RECHANGE

Lors de la commande des pièces de rechange, il est essentiel de stipuler le NUMERO DE SERIE de la machine, le NUMERO DE PIECE, la DESCRIPTION et la QUANTITE requise.



EINFÜHRUNG

ARTIKELNUMMER

Jeder auf den Illustrationen identifizierte Teil hat eine Artikelnummer. Teile ohne Artikelnummer können nicht ohne weiteres aus der Abbildung identifiziert werden, aber stehen normalerweise mit dem benachbarten Teil in Verbindung.

BAUGRUPPEN

Eine vollständige Baugruppe, z.B. ein Rad- oder hydraulischer Motor oder eine Rolleneinheit, wird als kompletter Artikel verzeichnet, dessen spätere individuelle Komponenten separat verzeichnet sind. Die Baugruppe wird unter ihrer Teilenummer aufgelistet, und die Komponententeile werden rechts davon angegeben, z.B.:-

ARTIKEL	RANSOMES TEILENUMMER	BESCHREIBUNG	MENGE
1	LMSD798	Rolleneinheit	1
2	MBB4490	• Rohr	1
3	LMSD926	• Verschlusskappeneinheit	2
4	MBB6951	•• Verschlusskappe	1
5	H000116	•• Lager	1
6	MBB2356	• Verdichtungsgehäuse	1
7	A224016	• Verdichtung	2
	A122192	Schraube	2

Es ist nicht immer möglich, sämtliche Artikel abzubilden. Da einige Teile von Fremdlieferanten angekauft werden, sind sie nicht jederzeit von Ransomes erhältlich und müssen besonders vom Lieferanten bestellt werden, z.B. hydraulische Volvo-Motorkomponenten.

MENGEN

Angegebene Mengen gelten nur für eine Baugruppe oder Untergruppe.

ANWENDUNG DER TEILELISTE

Die Funktion und den Einsatzbereich des erwünschten Teils feststellen. Zum Hauptinhaltsverzeichnis gehen und den entsprechenden Abschnitt wählen. Suchen Sie das Teil auf der Abbildung und Teileliste, und entnehmen Sie die Menge der entsprechenden MENGE-Spalte.

NUMERISCHER INDEX

Hier handelt es sich um eine Übersicht aller Teilenummern aus dem Handbuch. Sie sind in numerischer Reihenfolge aufgestellt und geben Seite und Artikelnummer an, unter denen die Teile angegeben wurden.

BESTELLUNG VON ERSATZTEILEN

Bei Bestellung von Ersatzteilen ist es sehr wichtig, stets die SERIENUMMER der Maschine, die TEILENUMMER, die BESCHREIBUNG und die erwünschte MENGE anzugeben.



INTRODUCCION

Nº de ITEM

Todas la piezas identificadas en las ilustraciones poseen un número de ítem. Puede que no resulte fácil identificar inmediatamente en las ilustraciones las piezas que no tengan número de ítem, sin embargo generalmente se asocian estrechamente a la pieza inmediatamente adyacente.

MONTAJES

Un montaje completo, por ej., de un motor de rueda o hidráulico o de un rodillo, se relaciona como un ítem completo con los consiguientes componentes individuales enumerados por separado. El montaje se relaciona bajo su número de pieza con las piezas componentes enumeradas sangradas a la derecha, por ej.:

ITEM	Nº DE PIEZA RANSOMES	DESCRIPCION	CANTIDAD
1	LMSD798	Montaje de rodillo	1
2	MBB4490	• Tubo	1
3	LMSD926	• Montaje del capacete	2
4	MBB6851	• • Capacete	1
5	H009116	• • Cojinete	1
6	MBB2356	• Alojamiento de obturador	1
7	A224016	• Obturador	2
8	A122192	Tornillo	2

Puede que algunos componentes de ítems adquiridos a otros suministradores no estén a la venta en Ransomes y se deba efectuar un pedido especial de los mismos al suministrador en cuestión, por ej., los componentes hidráulicos de los motores Volvo.

CANTIDADES

Las cantidades mostradas son para un montaje o submontaje.

MODO DE UTILIZACION DE LA LISTA DE PIEZAS

Determinese la función y aplicación de la pieza requerida. Váyase a la página de índice principal y seleccionar la sección pertinente. Localizar la pieza en la ilustración y lista de piezas y véase la cantidad en la columna del MODELO en cuestión.

INDICE NUMERICO

Se trata de un sumario de todos los números de pieza utilizadas en el manual y dispuesto en secuencia numérica mostrando los números de página e ítem bajo los que aparecen las piezas.

MODO DE EFECTUAR PEDIDOS DE PIEZAS DE REPUESTO

Cuando se piden piezas de repuesto, resulta muy importante constatar el NUMERO DE SERIE de la máquina, NUMERO DE PIEZA, DESCRIPCION Y CANTIDAD requerida.



INTRODUKTION

ARTIKELNUMMER

Hver reservedel som er identificeret i illustrationerne har et artikelnummer. Reservedele som ikke har et artikelnummer, kan ikke umiddelbart identificeres i illustrationen, men er normalt tæt forbundet med den nærmest liggende del.

SAMLINGER

En komplet samling, f.eks. hjul- eller hydraulisk motor eller rulleenhed, er opført som en komplet artikel med efterfølgende individuelle komponenter opført separat. Samlingen er opført med reservedelsnummer, hvor reservedelskomponenterne er opført til højre på samme linje, f.eks.:-

ARTIKEL	RANSOMES NUMMER	BESKRIVELSE	KVANTITET	RESERVEDELS-
1	LMSD798	Rulleenhed	1	
2	MBB4490	• Rør	1	
3	LMSD926	• Endedækselenhed	2	
4	MBB6851	• • Endedæksel	1	
5	HOO9116	• • Leje	1	
6	MBB2356	• Tætningshus	1	
7	A224016	• Tætning	2	
*	A122192	Skrue	2	

Det er ikke muligt at illustrere hver eneste artikel. Med nogle artikler som er købt af eksterne leverandører, kan være at nogle reservedelskomponenter ikke er til rådighed fra Ransomes, og det kan derfor være nødvendigt de skal bestilles specielt fra leverandøren, d.v.s. Volvo hydrauliske motorkomponenter.

det
at

KVANTITETER

De anførte kvantiteter er for én samling eller under-samling.

HVORDAN RESERVEDELSLISTEN BENYTTES

Bestem den ønskede dels funktion og anvendelses-område. Gå til hovedindekssiden og vælg den tilsvarende del. Find delen på illustrationen og reservedelslisten og aflæs volumemængden fra den tilsvarende model.

NUMERISK INDEKS

Dette er en opstilling over alle de reservedele der er brugt i manualen, arrangeret i nummerorden men med det sidenummer og artikelnummer under hvilken reservedelen fremkommer.

BESTILLING AF RESERVEDELE

Når der bestilles reservedele til udskiftning er det yderst vigtigt at angive maskinens SERIENUMMER, RESERVEDELSNUMMER, BESKRIVELSE og den ønskede KVANTITET.



INLEDNING

ARTIKELNUMMER

Varje del som identifieras på illustrationerna har ett artikelnummer. Delar utan artikelnummer kan vara svåra att identifiera på illustrationerna, men de hör ofta till den närmast stående delen.

MONTERINGAR

En komplett montering, exempelvis en hjulmotor eller en hydraulisk motor eller en valsenshet, betecknas som en komplett artikel, och dess enskilda komponenter uppräknas därefter separat. Monteringarna återfinns under sitt artikelnummer, och komponenterna uppges till höger under monteringen, t ex:

ARTIKEL	RANSOMES DEL NR.	BESKRIVNING	ANTAL
1	LMSD798	Valsenshet	1
2	MBB4490	• Rör	1
3	LMSD926	• Ändkapselenhet	2
4	MBB6851	• • Ändkapsel	1
5	H009116	• • Lager	1
6	MBB2356	• Tätningshus	1
7	A224016	• Tätning	2
*	A122192	Skruv	2

Det är inte alltid möjligt att illustrera varje artikel. Eftersom en del artiklar inköps från andra leverantörer, finns det eventuellt delar som inte går att beställa från Ransomes, utan som måste specialbeställas direkt från leverantören, exempelvis hydrauliska Volvo-motorkomponenter.

ANTAL

Det uppgivna antalet gäller för en montering eller delmontering.

ANVÄNDNING AV RESERVDLSLISTAN

Fastställ den önskade delens funktion och användningsområde. Gå till den huvudsakliga indexsidan och välj motsvarande avsnitt. Leta reda på delen på illustrationen och reservdelslistan, och avläs antalet från ANTAL-spalten.

NUMERISKT INDEX

Detta är en sammanfattning av instruktionsbokens samtliga artikelnummer, och de är uppräknade i numerisk ordningsföljd, och här uppges även de sid- och artikelnummer som delen återfinns under.

BESTÄLLNING AV RESERVDLAR

Vid beställning av reservdelar är det mycket viktigt att maskinens SERIENUMMER, DELNUMMER, BESKRIVNING och önskat ANTAL uppges.



INTRODUZIONE

N. COMPONENTE

Ogni componente riportato nelle illustrazioni viene identificato da un numero esclusivo. Le parti senza un numero non possono essere facilmente riconosciute nell'illustrazione, ma sono di solito strettamente associate alla parte adiacente.

COMPLESSIVI

Un complessivo completo, es. Un motore a ruota, un motore idraulico o un complessivo rullo, viene elencato come singolo componente ed i relativi singoli componenti vengono elencati a parte. Il complessivo ha un suo codice ed i relativi componenti elencati a destra. Per esempio:

COMPONENTE	RANSOMES CODICE	DESCRIZIONE	QTÀ
1	LMSD798	Complessivo rullo	1
2	MBB4490	• Tubo	1
3	LMSD926	• Complessivo cappuccio finale	2
4	MBB6851	• • Cappuccio finale	1
5	H009116	• • Cuscinetto	1
6	MBB2356	• Alloggiamento tenuta	1
7	A224016	• Tenuta	2
*	A122192	Vite	2

Può non essere possibile illustrare ogni componente. Alcuni componenti acquistati esternamente possono non essere disponibili dalla Ransomes e devono essere acquistati direttamente dal fornitore es. componenti del motore idraulico Volvo.

QUANTITÀ

Le quantità illustrate sono per un complessivo o sotto-complessivo.

USO LISTA DEI COMPONENTI

Determinare la funzione ed applicazione della parte richiesta. Consultare la pagina indice principale e selezionare la sezione appropriata. Individuare il componente sull'illustrazione e nella lista dei componenti. Leggere la quantità nella colonna relativa al modello appropriato.

INDICE ANALITICO

Questo indice è un sommario di tutti i codici e componenti utilizzato nel manuale elencato in ordine numerico ed illustrante il numero del componente e la pagina in cui appare.

ORDINE DELLE PARTI DI RICAMBIO

Quando si ordinano le parti di ricambio, è di vitale importanza fornire il NUMERO DI SERIE della macchina, il CODICE, la DESCRIZIONE e la QUANTITÀ richiesti.



SPECIFICATIONS

ENGINE SPECIFICATION FAIRWAY 250

TYPE: Kubota 25KW (33HP) @ 3000 RPM, 4 cylinder (in line) vertical Diesel engine, 4 stroke, water cooled, 1335cc (81.47 cu.in) with 12V electric start.

Model: V1305-BBS-EC-1

Maximum Speed: 3000 ± 50 RPM (No load)

Idle Speed: 1500 +100 / -0 RPM

Oil Sump Capacity: 6 litres (10.56 Imp.pints) (12.68 US pints)

Firing Order: 1, 3, 4, 2.

Fuel: No. 2-D Diesel fuel (ASTM D975)

ENGINE SPECIFICATION FAIRWAY 305

TYPE: Kubota 28KW (38HP) @ 3000 RPM, 4 cylinder (in line) vertical Diesel engine, 4 stroke, water cooled, 1498cc (91.44 cu.in) with 12V electric start.

Model: V1505-BBS-EC-1

Maximum Speed: 3000 ± 50 RPM (No load)

Idle Speed: 1500 +100 / -0 RPM

Oil Sump Capacity: 6 litres (10.56 Imp.pints) (12.68 US pints)

Firing Order: 1, 3, 4, 2.

Fuel: No. 2-D Diesel fuel (ASTM D975)

ENGINE SPECIFICATION FAIRWAY 405

TYPE: Kubota 34.7KW (46.5HP) @ 3000 RPM, 4 cylinder (in line) turbo-charged vertical Diesel engine, 4 stroke, water cooled, 1498cc (91.44 cu.in) with 12V electric start.

Model: V1505-TE

Maximum Speed: 3000 ± 50 RPM (No load)

Idle Speed: 1500 +100 / -0 RPM

Oil Sump Capacity: 6.4 litres (11.26 Imp.pints) (13.52 US pints)

Firing Order: 1, 3, 4, 2.

Fuel: No. 2-D Diesel fuel (ASTM D975)

MACHINE SPECIFICATION

Speeds:

Cutting: 0 - 12km/h (0 - 7.5 mph) FORWARD
0 - 6.4km/h (0 - 4 mph) REVERSE

Transport: 0 - 25km/h (0 - 15mph) FORWARD

TYRES:

Front - 26.5 x 14.00 - 12 4 ply rating turf tread

Rear - 20 x 10.00 - 8 4 ply rating turf tread

Pressures: All tyres 0.63 kg/cm² (9 p.s.i.)

Brakes: Hydrostatic braking with emergency/parking brakes, on front wheels

Cooling System

Capacity: 5litres (8 Imp. pints) (10.5 US pints)

Fuel Tank

Capacity: 45.4 litres (10 Imp. galls) 12 US galls

Hydraulic Tank

Capacity: 37.8 litres (8.3 Imp. galls) 10 US galls

DIMENSIONS FAIRWAY 250

Width of cut: 2.49 metres (98in)

Overall width: (transport) 2.13 metres (84in)

Overall height: 1.60 metres (63in)

Overall length: 2.91 metres (114.5in)

Wheelbase: 1.45metres (57in)

Uncut turning circle:

Overall weight of machine: 1270kg (2800lb)

with Fairway 7-knife units

DIMENSIONS FAIRWAY 305

Width of cut: 2.94 metres (116in)

Overall width: (transport) 2.52 metres (99.2in)

Overall height: 1.60 metres (63in)

Overall length: 2.88 metres (113.5in)

Wheelbase: 1.45 metres (57in)

Uncut turning circle: 1.32 metres (52in)

Overall weight of machine: 1515kg (3340lb)

with Fairway 7-knife units

DIMENSIONS FAIRWAY 405

Width of cut: 4.00 metres (158in)

Overall width: (transport) 4.20 metres (166in)

Overall height: 1.40 metres (56in)

Overall length: 2.88 metres (113.5in)

Wheelbase: 1.45 metres (57in)

Uncut turning circle:

Overall weight of machine: 1860kg (4100lb)

with Fairway 7-knife units

NOISE EMISSION FAIRWAY 250

Conforms to the specification of Directive EEC 79/113, 84/558, 87/252, 88/180, 88/181.

Sound Power Level: 99dB(A) LWA (Bystander)

Sound Pressure Level: 82dB(A) LpA (Operator Ear Level)

NOISE EMISSION FAIRWAY 305

Conforms to the specification of Directive EEC 79/113, 84/558, 87/252, 88/180, 88/181.

Sound Power Level: 102dB(A) LWA (Bystander)

Sound Pressure Level: 84.2dB(A) LpA (Operator Ear Level)

NOISE EMISSION FAIRWAY 405

Conforms to the specification of Directive EEC 79/113, 84/558, 87/252, 88/180, 88/181.

Sound Power Level: 100dB(A) LWA (Bystander)

Sound Pressure Level: 82.2dB(A) LpA (Operator Ear Level)



VIBRATION LEVEL FAIRWAY 250

The machine was tested for whole body and hand/arm vibration levels. The operator was seated in the normal operating position with both hands on the steering mechanism. The engine was running and the cutting device was rotating with the machine stationary.

Hand / Arm acceleration level : 0.33 m/s²

Whole body acceleration level

X axis : 0.69 m/s²
Y axis : 0.95 m/s²
Z axis : 1.35 m/s²

VIBRATION LEVEL FAIRWAY 305

The machine was tested for whole body and hand/arm vibration levels. The operator was seated in the normal operating position with both hands on the steering mechanism. The engine was running and the cutting device was rotating with the machine stationary.

Hand / Arm acceleration level : ### m/s²

Whole body acceleration level

X axis : ### m/s²
Y axis : ### m/s²
Z axis : ### m/s²

VIBRATION LEVEL FAIRWAY 405

The machine was tested for whole body and hand/arm vibration levels. The operator was seated in the normal operating position with both hands on the steering mechanism. The engine was running and the cutting device was rotating with the machine stationary.

Hand / Arm acceleration level : 2.86 m/s²

Whole body acceleration level

X axis : Below 0.5 m/s²
Y axis : Below 0.5 m/s²
Z axis : Below 0.5 m/s²

RECOMMENDED LUBRICANTS

Engine oil: Should be to MIL-L-2104C or to A.P.I. Classification CE grades and as given in the table below:

Temperature	Oil Viscosity
ABOVE 25°C (77°F)	SAE 30
0°C to 25°C (32°F to 77°F)	SAE 20
BELOW 0°C (32°F)	SAE 10w

Hydraulic Oil: To A.P.I. Classification CE/SF grades SAE 10w-30

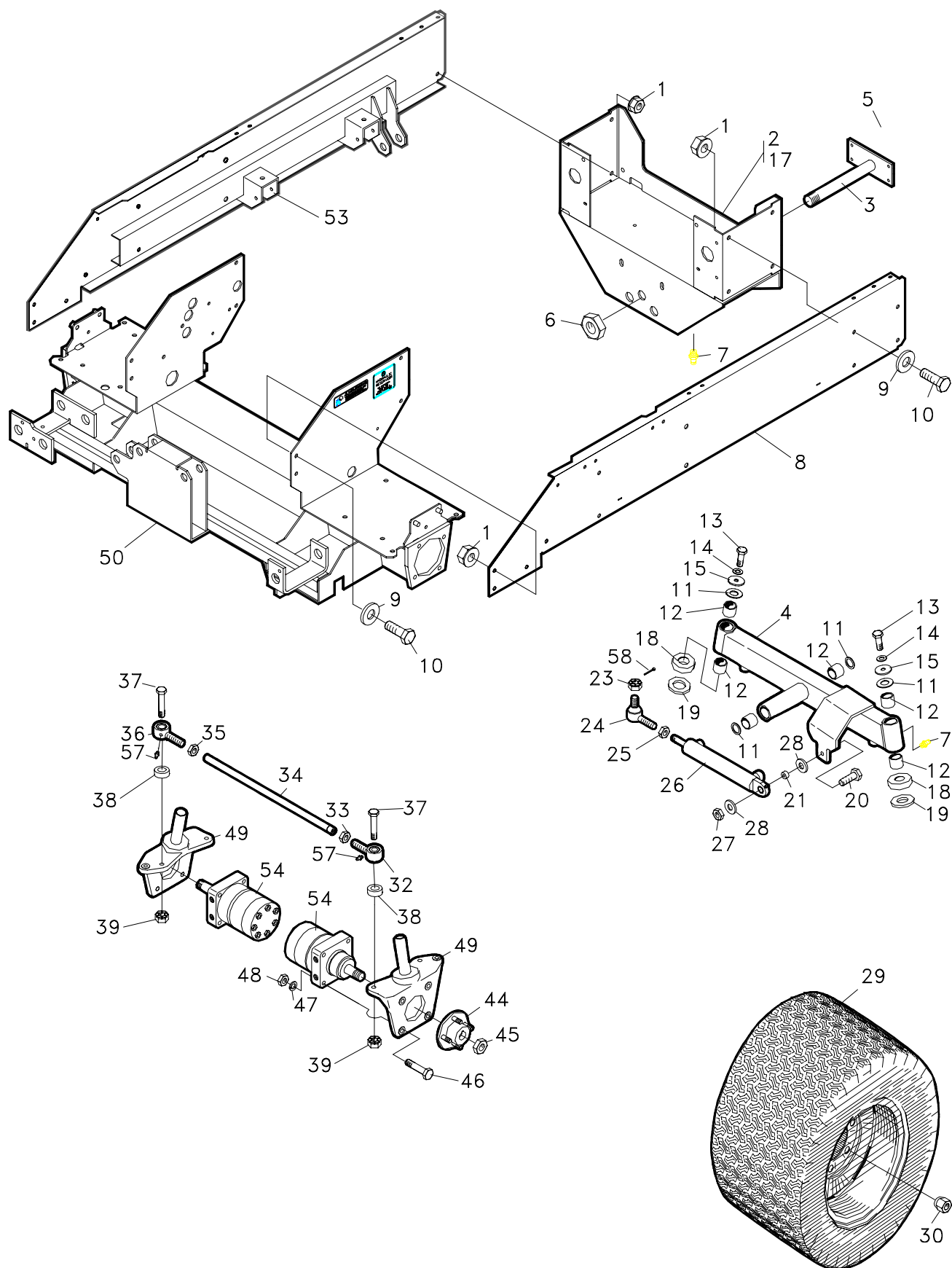
Grease: Shell Darina R2 or equivalent.




INDEX TO SECTIONS

Section	Page
FRAME & REAR AXLE	13
ENGINE MOUNTING	17
HYDROSTAT & THROTTLE CONTROLS	19
FILTER MOUNTING AND EXHAUST	23
STEERING WHEEL & PEDAL MOUNTING	27
FRONT LIFT ARM MOUNTING	31
REAR LIFT ARM MOUNTING	35
WING LIFT ARM MOUNTING (405)	39
DRIVE WHEELS & BRAKES	43
HYD RESERVOIR & FUEL TANK	45
HOOD & RADIATOR	49
SEAT MOUNTING/OPTIONAL SEAT KITS	53
SERVICE SUSPENSION	55
INSTRUMENT PANEL	57
MOW HARNESS 405	59
HYDRAULIC VALVE MOUNTING (250 / 305)	61
HYDRAULIC VALVE MOUNTING (405)	63
SAUER-SUNSTRAND M35 PUMP	65
TANDEM PUMP	71
DECALS	73
ELECTRICAL DIAGRAM	74
HYDRAULIC DIAGRAM-4WD (250 / 305 EC MODEL)	78
HYDRAULIC DIAGRAM-4WD (250 / 305 USA MODEL)	84
HYDRAULIC DIAGRAM-4WD (405 EC MODEL)	90
4WD VALVE (EC MODEL)	97
4WD VALVE (US MODEL)	99
REEL DRIVE VALVE (250 / 305)	101
LIFT CONTROL VALVE ASSEMBLY	103
SEAT BREAKDOWN S85/90R	105
SEAT SUSPENSION BREAKDOWN DS85H	109

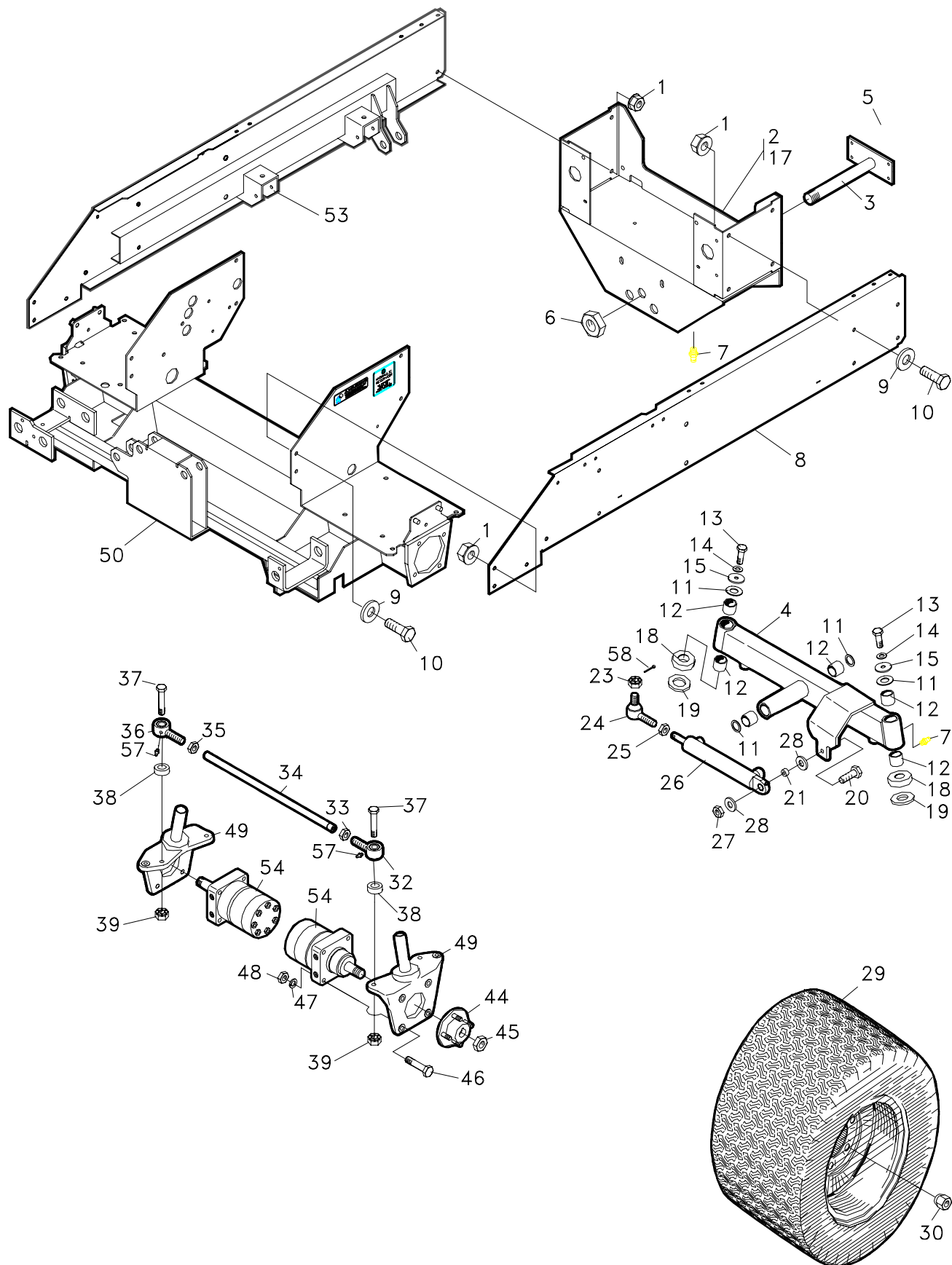
FIGURE 1



ITEM	RANSOMES PART NO	DESCRIPTION 	QTY
1-1	450380	LOCKNUT NYLON M12-1.75	14
1-3	2206030	WLDMT REAR AXLE PIVOT	1
1-4	2206013G	S REAR AXLE ASSY (INCLUDES ITEMS 7 & 12)	
1-5	450016	HEX BOLT M8-1.5 X 40	4
1-6	A139382	NUT 1-1/4-12	1
1-7	GSF2540AC	LUBRICATOR	3
1-8	2206024A	LH FRAME RAIL	1
1-9	A150012	WASHER	14
1-10	450241	BOLT M12-1.75 X 30	14
1-11	62464-4A	WASHER, THRUST	4
1-12	W108003	BUSHING	6
1-13	450213	BLT-HEX M10-1.5 X 20	2
1-14	450412	LOCKWASHER M10	2
1-15	64163-17	WASHER	2
1-17	2206052C	WLDMT-FRAME REAR	1
1-18	W178018	THRUST BEARING	2
1-19	173042	SPACER-SPINDLE	2
1-20	GSF2001JP	BOLT	1
1-21	2203049	BUSHING-STEERING CYL	1
1-22	A139902	NUT 7/16" UNF	1
1-23	306825	NUT, 7/16-20 CASTLE	2
1-24	A814548	END, TIE ROD	1
1-25	800490	NUT 14MM 1.5	1
1-26	198040	CYLINDER, STEERING (USE A231010 SEAL KIT)	
1-27	A139903	1/2-13 HEX LOCK NUT	1
1-*	H083031	DISC SPRING	2
1-*	450392	WASHER	1
1-28	A159408	WASHER	2
1-29	A816225	ASSY-WHEEL 20 X 10 X 8 (305 / 405)	2
	A817078	TIRE 20 X 10 X8	A/R
	A816217	RIM 8" 4 BOLT	A/R
1-29	A816246	ASSY-WHEEL 20 X 10 X 8 (250)	2
	178032-01	• TIRE 20 X 10 X8	A/R
	178032	• RIM 8" 4 BOLT	A/R
1-30	A134111	WHEEL NUT 1/2-20	8
1-32	A814541	ROD END	1
1-33	450334	NUT	1
1-34	MBG2163	TIE ROD	1
1-35	450334	NUT	1
1-36	A814541	ROD	
1-37	450073	BOLT, M16 x 70 HEX HD	2
1-38	MBG2291	SPACER	2
1-39	450382	NUT, M16 NYLOC	2

* Not Illustrated

FIGURE 1




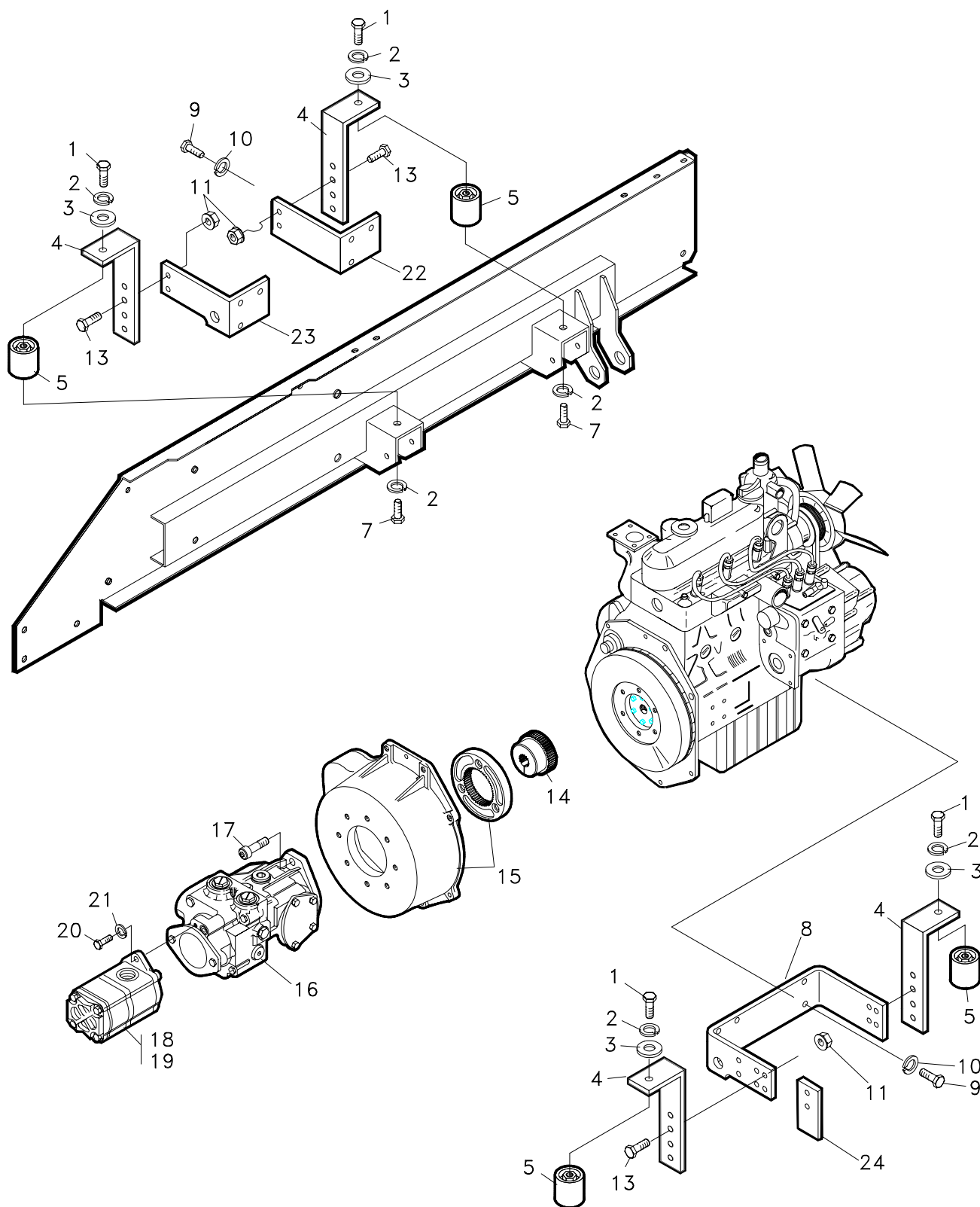

ITEM	RANSOMES PART NO	DESCRIPTION 	QTY
1-44	MBG0969A	WHEEL, HUB (305 / 405)	2
	BAM6152	WHEEL HUB (250)	2
1-45	A139323	NUT 1-20 UNSLOTTED TRW	2
1-46	450056	BOLT-M12-1.75X80	8
1-47	450424	LOCKWASHER 12mm	8
1-48	450326	NUT-HEX M12-1.75	8
1-49	MBG2292	PLATE MOTOR	2
1-50	MBF0199H	FRAME FRONT (305)	1
1-50	MBF1016A	FRAME FRONT (405)	1
1-50	2206131D	FRAME FRONT (250)	1
1-53	MBF0644A	RH FRAME RAIL	1
1-54	W148141-02	WHEEL MTR ME120208AACU (USE SEAL KIT 148138) (USE KEY 64164-08)	2
1-57	548224	LUBRICATOR	2

FIGURE 2



ENGINE MOUNTING

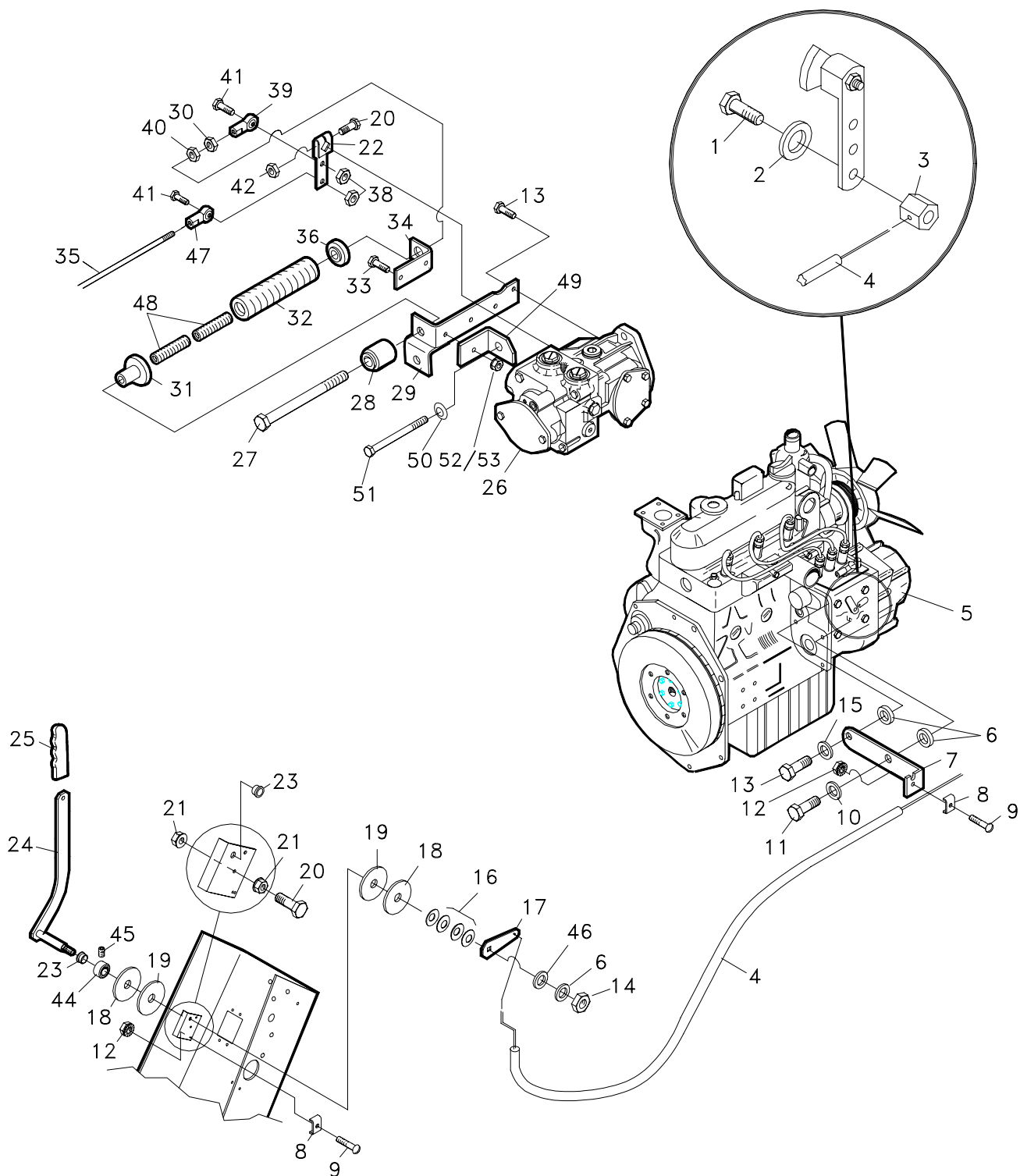
LIST OF PARTS


ITEM	RANSOMES PART NO	DESCRIPTION 	QTY
2-1	64123-73	BOLT HEX 1/2-13 X 1	4
2-2	GSF2164L	LOCKWASHER 1/2	10
2-3	GSF2150G	WASHER	4
2-4	2202064	BRACKET-ENG MOUNTING (305)	4
	MBG1548	ENGINE BRACKET R.H. FRONT (405)	1
	MBG1547	ENGINE BRACKET R.H. REAR (405)	1
	MBG1549	ENGINE BRACKET L.H. (405)	1
2-5	BAF8380	MOUNT, ISOLATION	4
2-7	A102109	BOLT-HEX	4
2-8	MBG1549	ENGINE BRACKET, LH	1
2-9	450214	SCREW M10 X 25	12
2-10	800488	LOCKWASHER	12
2-11	450375	LOCKNUT NYLON M10-1.5	8
2-13	450030	BOLT M10-1.5 X 40	8
2-14	2208063	COUPLING-15 TOOTH	1
2-15	2208048	BELL HOUSING	1
2-16	W178037	PUMP-M35	1
2-17	64189-8A	BOLT HEX SOC 1/2-13 X 1.25	2
2-18	A800594	PUMP SUNSTRAND 11cc / 6cc (305)	1
2-19	A800602	TANDEM PUMP (405)	1
2-*	A230064	• SEAL KIT (SECONDARY PUMP)	1
2-*	A230065	• SEAL KIT (PRIMARY PUMP)	1
2-*	H200339	• SHAFT SEAL (PRIMARY PUMP)	1
2-*	A221152	BS.152 'O' RING	1
2-19	2208041	TANDEM PUMP (250)	1
2-20	GSF2093EF	BOLT HEX 3/8-16 X 1	2
2-21	GSF2164J	LOCKWASHER	2
2-22	MBG1911A	ENGINE BRACKET RH REAR	1
2-23	MBG1912	ENGINE BRACKET RH FRONT	1
2-24	2202160	STOP - REAR REEL	1

* Not Illustrated

RANSOMES
FAIRWAY 250 / 305 / 405

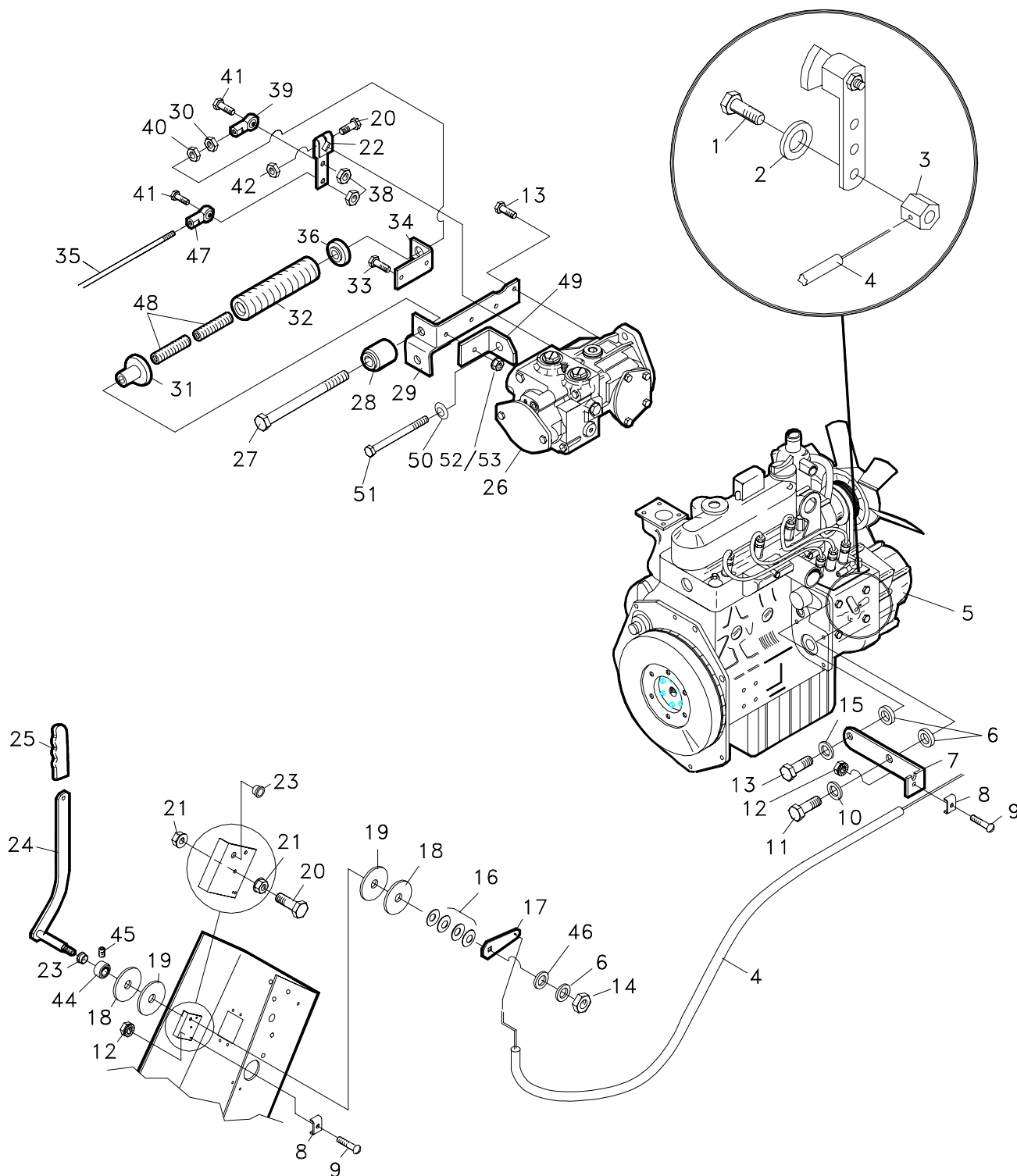
FIGURE 3



ITEM	RANSOMES PART NO	DESCRIPTION 	QTY
3-1	64123-59	BOLT-HEX 5/16-24 X 1/2	1
3-2	A159401	WASHER	1
3-3	172084	CLAMP THROTTLE	1
3-4	W148057-03	CABLE, THROTTLE	1
3-5 *	A682182	ENGINE - KUBOTA V1505 (305)	1
	A682187	ENGINE - KUBOTA V1505-TBB-EC-1-S1 (TURBO) (405)	1
	2208078	ENGINE - KUBOTA V1305B (250)	1
		MISC KUBOTA ENGINE COMPONENT NUMBERS (250 / 305):	
	12251-4301-0	IN-LINE FUEL FILTER	
	15221-4308-0	CARTRIDGE FUEL FILTER	
	68371-5121-0	ELECTRIC FUEL PUMP	
	16271-3209-0	OIL FILTER	
	16285-74112	FAN 370mm 7 BLADE (KUBOTA)	
	LMAB542	COOLING FAN KIT	
	2208213	• FAN 8 BLADE	1
	2203099	• SPACER, FAN	1
	450002	• BOLT M6 x 35 HEX HD	4
	450410	• S.L.WASHER M6	4
		MISC KUBOTA ENGINE COMPONENT NUMBERS (405):	
	13351-4301-1	IN-LINE FUEL FILTER	
	15221-4308-0	CARTRIDGE FUEL FILTER	
	16851-5203-0	ELECTRIC FUEL PUMP	
	16271-3209-2	OIL FILTER	
	16285-74112	FAN 380mm 7 BLADE (KUBOTA)	
	LMAB543	COOLING FAN KIT	
	A691134	• FAN 8 BLADE	1
	2203099	• SPACER, FAN	1
	450002	• BOLT M6 x 35 HEX HD	4
	450410	• S.L.WASHER M6	4
3-6	A159926	WASHER	3
3-7	172085	BRACKET-THROTTLE	1
3-8	W022372	B & S CABLE CLAMP	2
3-9	A119109	10-24 X 3/4 MACH SCREW	2
3-10	450412	LOCKWASHER 10mm	1
3-11	450214	SCREW M10 X 25	1
3-12	A139325	NUT HEX #10-24 KEPS	2
3-13	450191	SCREW M8 X 20	3
3-14	A139303	5/16-18 HEX LOCKNUT	1
3-15	64006-02	LOCKWASHER	1
3-16	H083031	CONICAL SPRING WASHER	6
3-17	172088	THROTTLE	1
3-18	64163-18	WASHER	2
3-19	64163-25	WASHER	2


* Not Illustrated

FIGURE 3



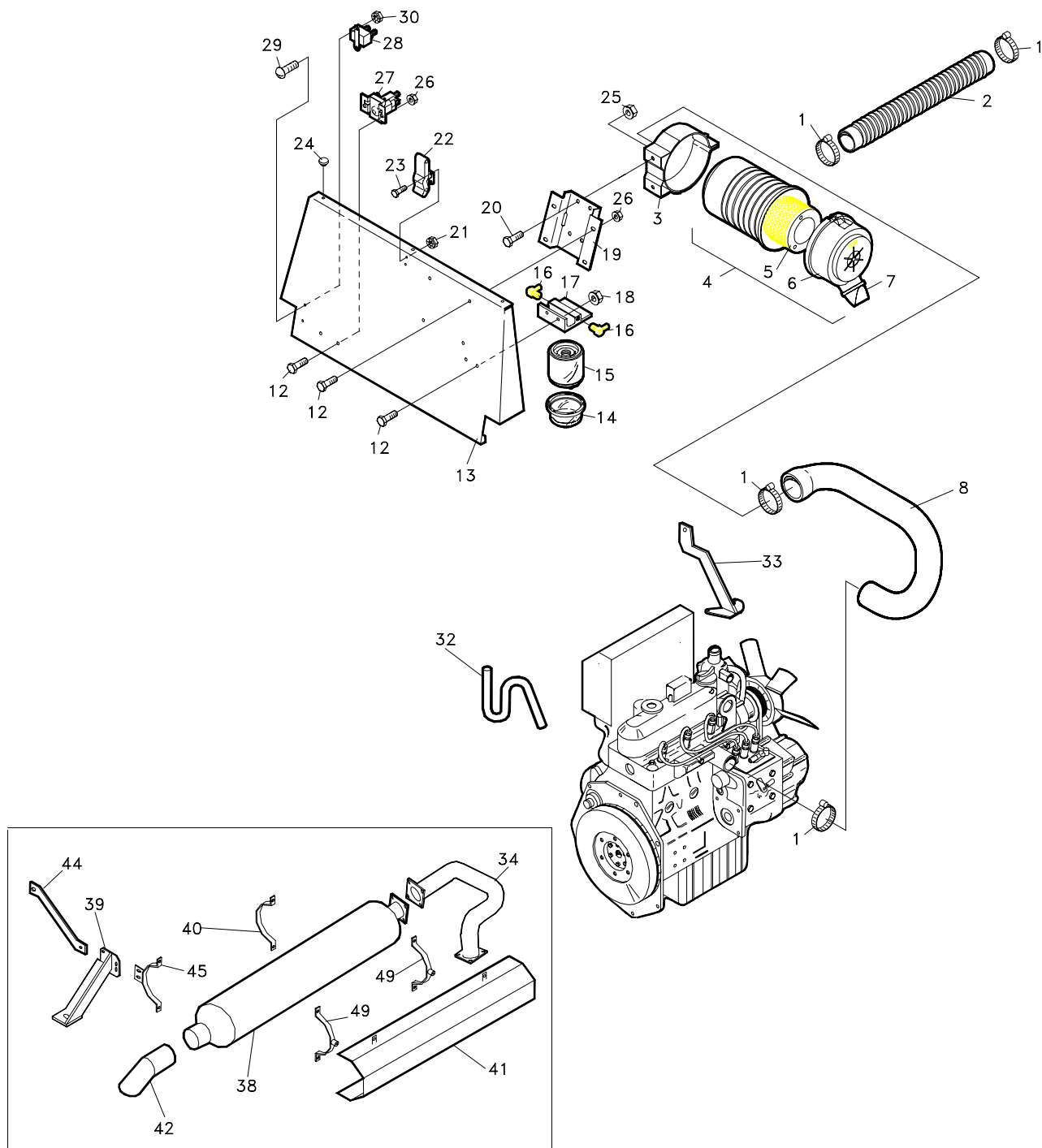
HYDROSTAT & THROTTLE CONTROLS

LIST OF PARTS

ITEM	RANSOMES PART NO	DESCRIPTION 	QTY
3-20	GSF2093CK	BLT-HEX 5/16-18 X 1-1/2	2
3-21	A139301	NUT-WLF 5/16-18	4
3-22	172364A	ARM-CONTROL HD	1
3-23	W118047-02	BUSHING FLIP-LOK 1/2	2
3-24	176102	S THROTTLE LEVER W/LAB	1
3-25	W038404-02	GRIP, CONTROL LEVER	1
3-26	W178037	PUMP-M35 (SEE BREAKDOWN FOR PARTS)	
3-27	A109065	BLT-HEX 3/8-24 X 7	1
3-28	43039A	SPACER, BELT GUIDE PLT	1
3-29	172028	WLDMT-BASE, NTRL RETURN	1
3-30	64001-2	NUT-HEX JAM 3/8-24	1
3-31	43034A	BUSH, FRT-NEU-CNTRL-PLT	1
3-32	W048060-01	NEUTRAL RETURN SPRING	1
3-33	450192	SCRE M8 x 25 HEX HD	1
3-34	172029	BRACKET-NEUTRL RETURN	1
3-35	2203042	ROD, CONTROL	1
3-36	43035A	BUSH, REAR-NEU CNTL PLT	1
3-38	GSF2073AC	3/8-16 CL HEX NUT	2
3-39	A814549	TRACK ROD END	2
3-40	64151-3	3/8-24 HH LOCK NUT	1
3-41	64123-50	BLT-HEX 3/8-16 X 1	1
3-42	64151-3	3/8-24 HH LOCKNUT	1
3-44	BAA0434	COLLAR SET	1
3-45	A129037	SET SCREW	1
3-46	A159905	WASHER	1
3-47	128079	ROD END, 1/4 FEMALE	1
3-48	A291079	SPRING	2
3-49	MBG2349	BRACKET, TRACTION CONTROL	1
3-50	A292083	DISC SPRING	1
3-51	450036	BOLT M10 x 70 HEX HD	1
3-52	450390	WASHER M8	1
3-53	450378	NUT M8 NYLOC	1


* Not Illustrated

FIGURE 4



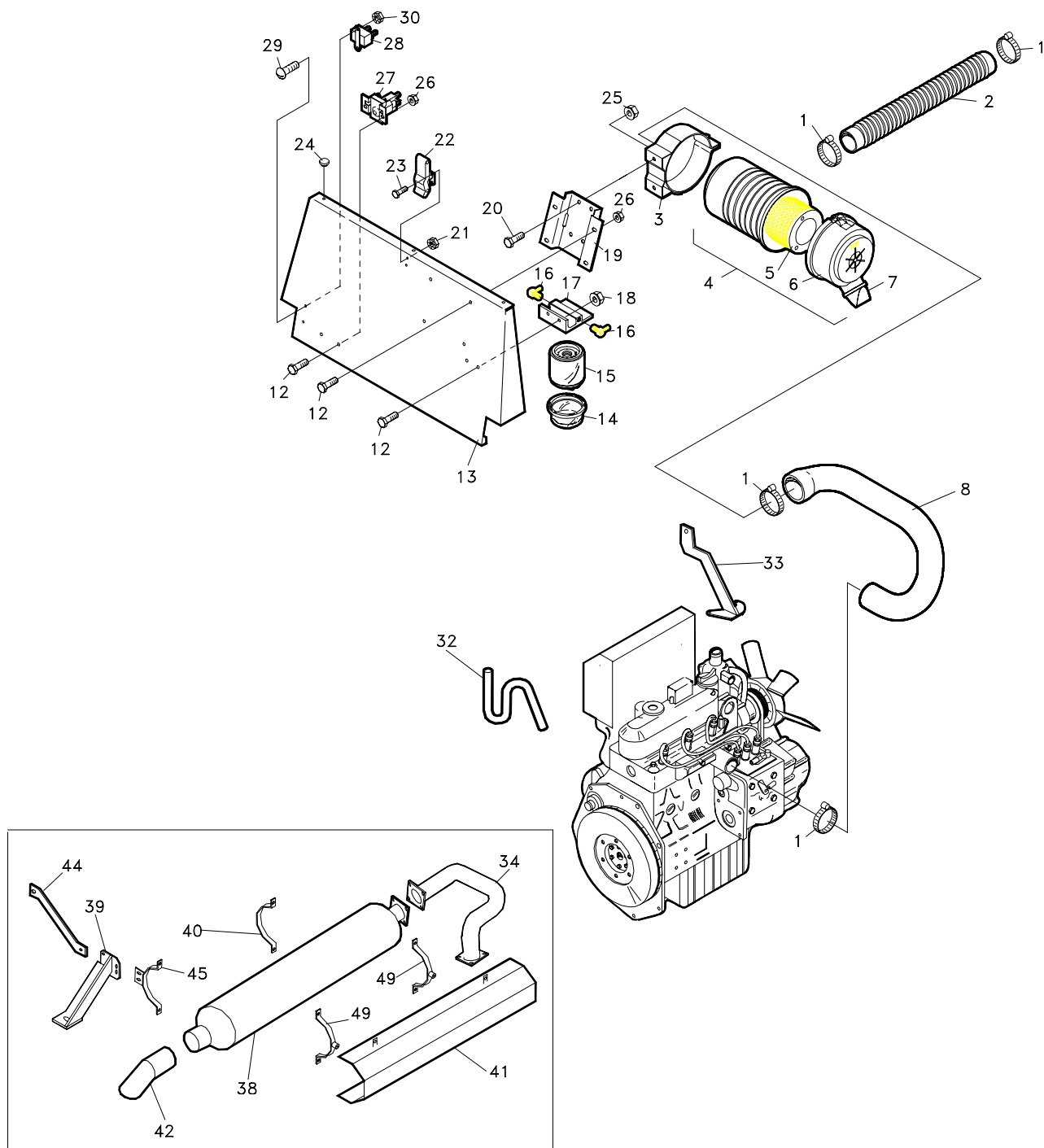
FILTER MOUNTING AND EXHAUST

LIST OF PARTS

ITEM	RANSOMES PART NO	DESCRIPTION 	QTY
4-1	48383	CLAMP	4
4-2	198069-02	HOSE-AIR CLEANER INTAKE	1
4-3	2198114	CLAMP-AIR CLEANER	1
4-4	2198147	AIR CLEANER (INCLUDES ITEMS 5-7)	1
4-*	2198147-04	COVER CLIP	2
4-5	2198147-01	FILTER ELEMENT	1
4-6	2198147-02	COVER	1
4-7	2198147-03	VALVE-DUST UNLOADER	1
4-8	2208086	HOSE-AIR CLEANER (305)	1
	A912135	HOSE - AIR CLEANER TO INLET (405)	1
4-12	64139-20	WIZ BOLT M6-1 X 16	8
4-13	2202085A	PANEL, FRONT	1
4-14	W178077	SIGHT BOWL	1
4-15	W178078	FILTER-COALESER	1
4-16	W108086-05	FITTING	2
4-17	W178081	ASN-FILTER HEAD	1
4-18	450377	LOCKNUT-NYLON M6-1.00	2
4-19	2192276	MNT-PLASTIC AIR CLEANER	1
4-20	450378	NUT-NYL INS M8-1.25	2
4-21	64025-29	NUT-HEX #8-32 KEPS	2
4-22	2198112	LATCH, HOOD	1
4-23	A119114	#8-32 X 1/2 MACH SCREW	2
4-24	2198125	BUMPER	3
4-25	450191	BLT-MET M8-1.25 X 20	2
4-26	64246-01	WIZ NUT M6-1.00	6
4-27	W38665	SOLENOID	1
4-28	A824942	BREAKER, 40 AMP	1
4-29	A119004	#10-24 X 1/2 SCREW	2
4-30	A139325	#10-24 KEPS NUT	2
4-31	A199007	'U' CLAMP 1 1/2"	1
4-32	2208132	EXHAUST PIPE (250, 305)	1
4-33	MBF0280	SILENCER BRACKET (305)	1
4-34	MBF0702	EXHAUST PIPE (405)	1
4-35*	450014	BOLT, M8 x 30, HEX HD (405)	4
4-36*	450378	NUT, M8 STAYTITE (405)	4
4-37*	450390	WASHER, M8 (405)	4
4-38	16617-12002	EXHAUST MUFFLER KIT (405) EX KUBOTA	1
4-39	MBF0619A	EXHAUST STAY (405)	1
4-40	MBG1641	CLAMP BAR (405)	1
4-41	MBG1630C	EXHAUST COVER (405)	1

* Not Illustrated

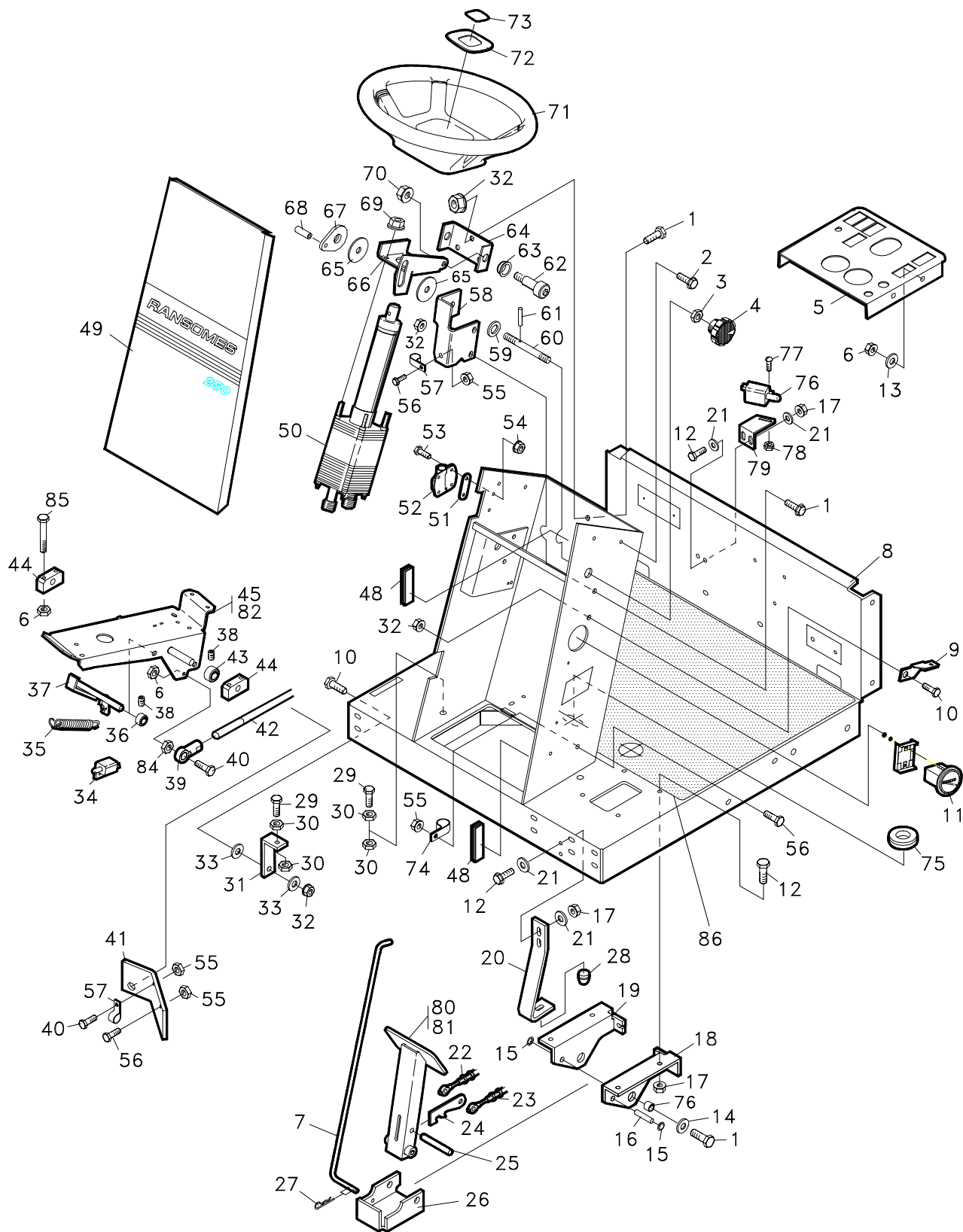
RANSOMES
FAIRWAY 250 / 305 / 405



ITEM	RANSOMES PART NO	DESCRIPTION GB	QTY
4-42	MBE4504A	EXHAUST TAILPIPE (405).	1
4-43	A199035	CLAMP, 1.3/4" (405)	1
4-44	MBG1658	STRAP (405)	1
4-45	MBF0678A	CLAMP W/A (405)	1
4-46*	450194	SCREW, M8 x 35, HEX HD	4
4-47*	450191	SCREW, M8 x 20, HEX HD	2
4-48*	450378	NUT, M8 STAYTITE	6
4-49	MBF0788	CLAMP BAR W/A (405)	2
4-50*	450390	WASHER, M8	2
4-51*	450190	SCREW, M8 x 16, HEX HD	2
4-52*	450411	S.L.WASHER, M8	2


* Not Illustrated

FIGURE 5



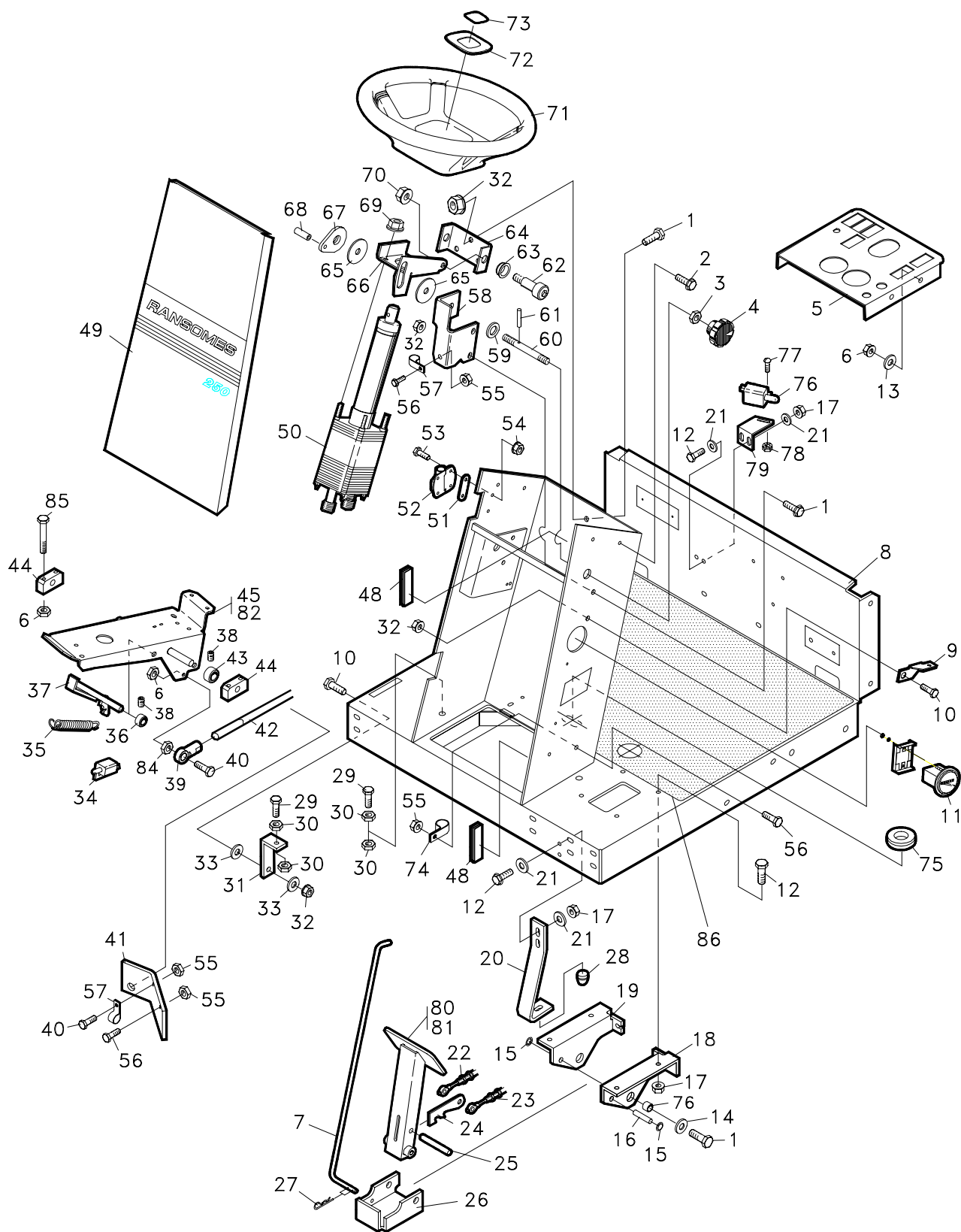
STEERING WHEEL & PEDAL MOUNTING

LIST OF PARTS

ITEM	RANSOMES PART NO	DESCRIPTION 	QTY
5-1	450033	BOLT M10 X 55	6
5-2	450151	BOLT M6 X 16	4
5-3	64001-8	NUT-HEX JAM 1/2-13	1
5-4	W038124-01	KNOB	1
5-5	2208066	PANEL-INSTRUMENT (SEE FIG 12 FOR COMPONENT PARTS)	1
5-6	450377	LOCKNUT NYLON M6	9
5-7	2203070	ROD-BRAKE RELEASE	1
5-8	2206029E	S TOWER W/LABS	1
5-9	2202159	GUIDE-BRAKE ROD	1
5-10	450214	SCREW M10 X 25	2
5-11	A810940	HOUR METER	1
5-12	450018	BLT METRIC M8 X 50	8
5-13	64251-002	WASHER	4
5-14	64251-004	WASHER	2
5-15	W64175-04	PUSHNUT 3/8 DIA	2
5-16	2203067	PIN-BRAKE	1
5-17	450378	LOCKNUT-NYLON M8	8
5-18	2202149	BRKT BRAKE LH	1
5-19	2202150	BRKT BRAKE RH	1
5-20	2202162	BUMPR CENTER REEL	1
5-21	450390	WASHER M8	8
5-22	W128025-04	CABLE-BRAKE	1
5-23	W128025-03	CABLE-BRAKE	1
5-24	2202154	LATCH-BRAKE	1
5-25	2203069	PIN-BRAKE PEDAL	1
5-26	2202148	RELEASE-BRAKE	1
5-27	64168-2	COTTER PIN	2
5-28	810149	BUMPER	1
5-29	450020	BOLT M8 X 60	2
5-30	450324	NUT HEX M8	4
5-31	2202161	BRACKET-SPEED CONTROL	1
5-32	450379	LOCKNUT NYLON M10	6
5-33	64209-07	WASHER	2
5-34	W038383	SWITCH	1
5-35	BAF8429	SPRING-EXTENSION	1
5-36	BAF8428	COLLAR-SET 3/8 ID	2
5-37	196021	WLDMT-NEUTRAL CONTROL	1
5-38	A129037	SET SCREW 1/4-20 X 1/4	2
5-39	128079	ROD END, 1/4 FEMALE	1
5-40	450000	BOLT M6 X 25	1
5-42	2203042	ROD, CONTROL	1
5-43	MBF0654A	COLLAR, SET PLATE	2


* Not Illustrated

FIGURE 5



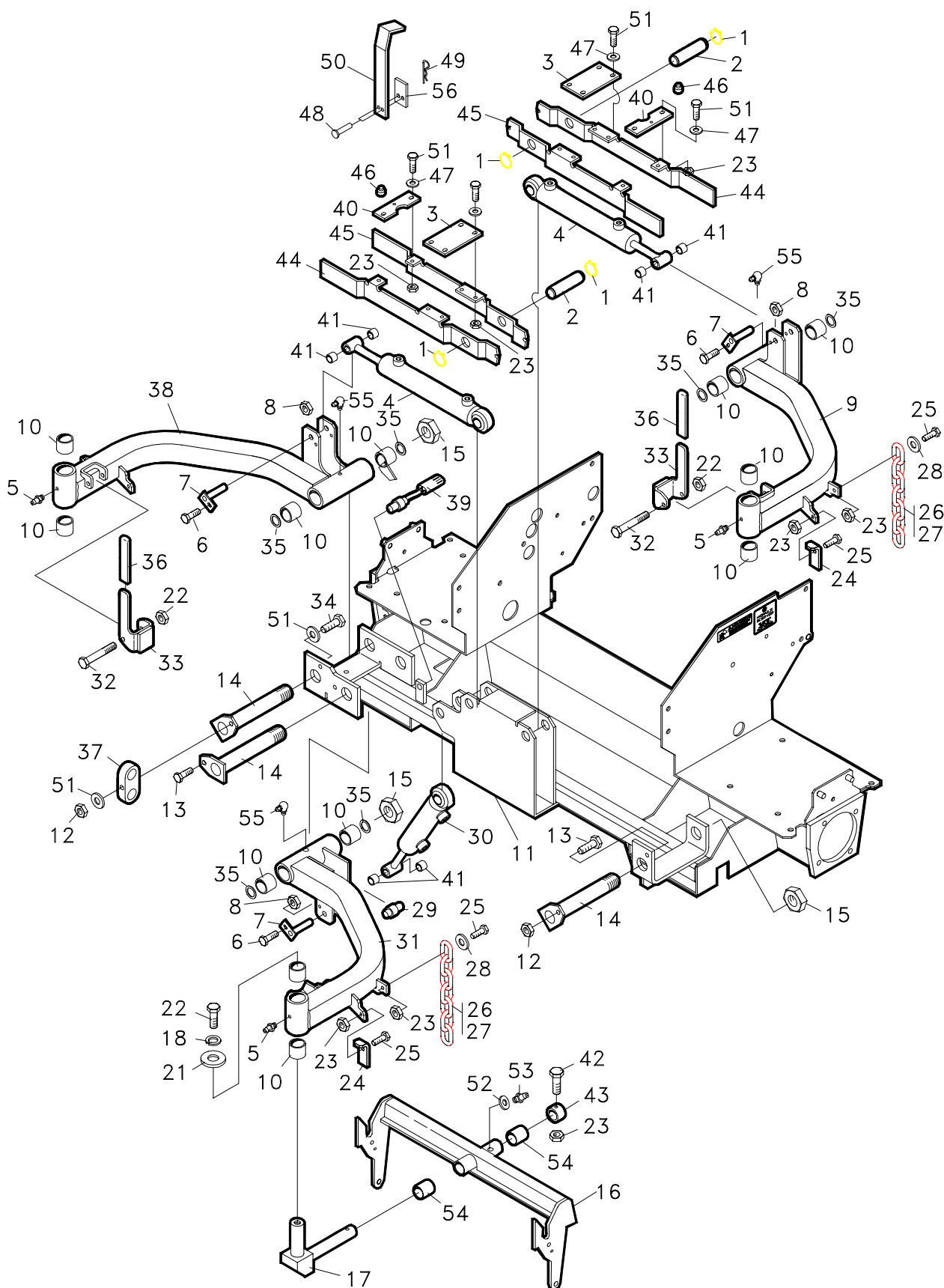
STEERING WHEEL & PEDAL MOUNTING

LIST OF PARTS

ITEM	RANSOMES PART NO	DESCRIPTION 	QTY
5-44	MBE3498	BEARING BLOCK	2
5-45	2206086	FWD/REV PED	1
5-48	2208077	CATCH-MAGNET W/ADHES	2
5-49	2202094	TOWER COVER	1
5-50	2208142	VALVE POWER STEERING	1
5-51	2202108	SPACER-TOWER RING	2
5-52	2208076	HINGE-TOWER COVER	2
5-53	64152-50	SCREW M5 TORX HEAD	4
5-54	450376	LOCKNUT NYLON M5	4
5-55	64246-01	WIZ NUT M6-1	3
5-56	64139-20	WIZ BOLT M6-1 X 16	2
5-57	H980031	CLIP	1
5-58	172304	BRACKET-TILT WHEEL	1
5-59	A159408	WASHER	1
5-60	173006	SHAFT LOCKING	1
5-61	A141907	ROLL PIN	1
5-62	64166-17	SHOULDER BOLT	2
5-63	W118047-02	BUSHING, FLIP LOK 1/2	2
5-64	172042	BRKT-STEERING	1
5-65	178138	WASHER-FRICTION	2
5-66	172298	SUPPORT-STEERING	1
5-67	176100	WLDMTFRICTION WASHER	1
5-68	A149624	ROLL PIN	1
5-69	A139311	NUT-WLF 5/16-24	4
5-70	64229-03	LOCKNUT NYLON 3/8-16	2
5-71	2198130	STEERING WHEEL (INCLUDES ITEMS 72 & 73)	1
5-72	2198130-01	S COVER, ST WHEEL	1
5-73	839862	DECAL-RANS LOGO ST WHL	1
5-74	H980016	CLIP	1
5-75	W148034-01	INSUL. GROMMET 1" ID	1
5-76	W38382	SWITCH-N.O.	1
5-77	A119004	10-24 X 1/2 MACH SCREW	2
5-78	A139325	NUT HEX #10-24 KEPS	2
5-79	2202117	BRKT-BACK LAP SWITCH	1
5-80	2206054	BRAKE PEDAL	1
5-81	2198129	MAT-NON SKID	1
5-82	48436	MAT, NONSKID	1
5-83	48013-06A	MAT, NONSKID	1
5-84	450323	NUT-HEX M	1
5-85	450002	BOLT M X 35	4
5-86	2208052	MAT-PLATFORM	1

* Not Illustrated

FIGURE 6



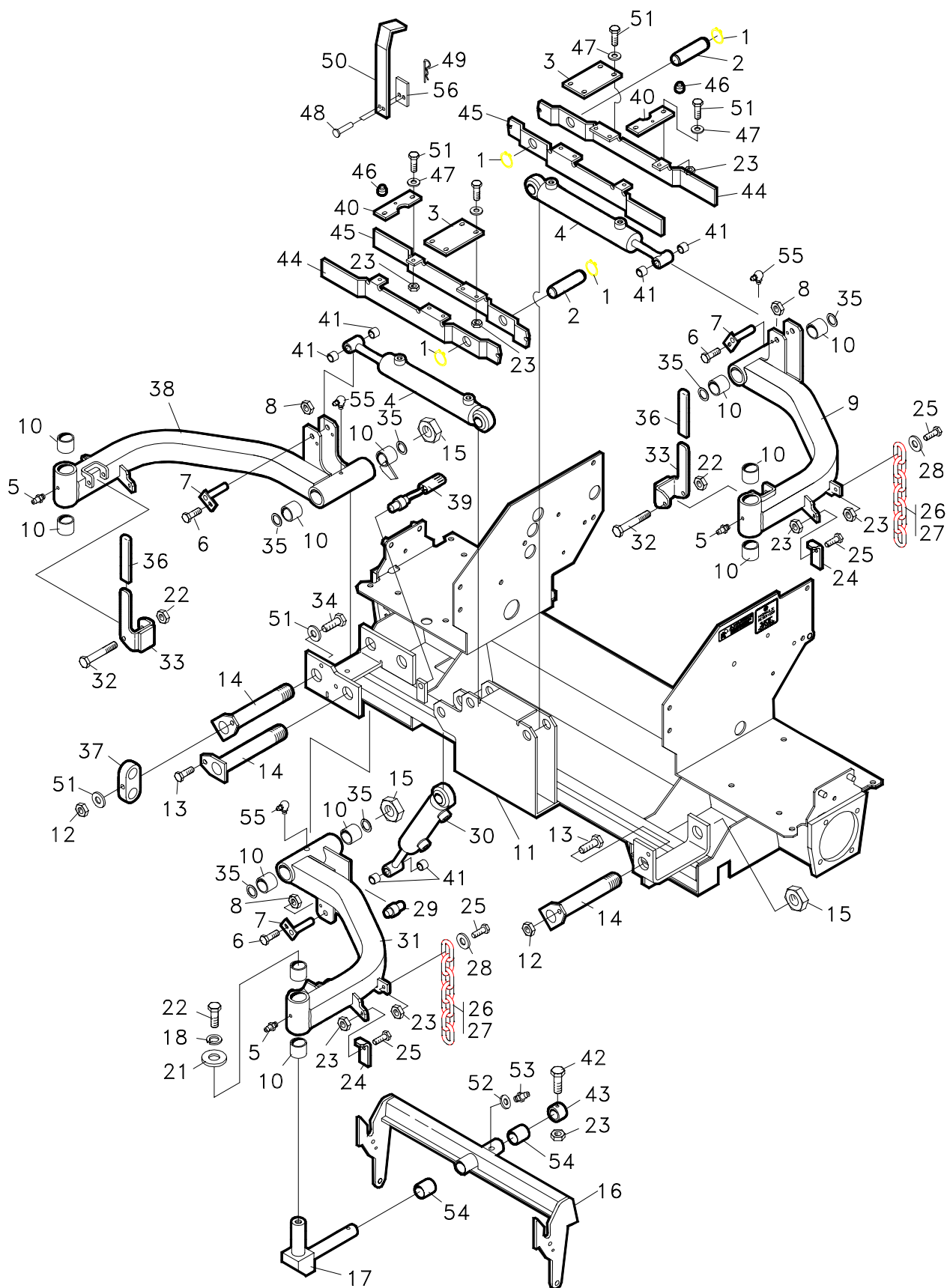
FRONT LIFT ARM MOUNTING

LIST OF PARTS

ITEM	RANSOMES PART NO	DESCRIPTION GB	QTY
6-1	64144-13	SNAP RING	6
6-2	2203048-02	PIN-REEL CYLINDER	3
6-3	2202170	PLATE-LIFTSTOP	2
6-4	2208088	CYLINDER-REEL, LONG (USE SEAL KIT 198040-01)	2
6-5	85010N	LUBRICATOR GREASE FITTING	2
6-6	64139-20	WIZ BOLT M6-1.00 X 16	6
6-7	2206032	WLDMT-CYLINDER PIN	3
6-8	64246-01	WIZ NUT M6-1.00	5
6-9	2206090	REEL ARM FRONT LH (305 / 405)	1
	2206016	REEL ARM FRONT LH (250)	1
6-10	W108003	BUSHING	A/R
6-11	MBF0199E	FRONT FRAME (305 / 405)	1
	2206131	FRONT FRAME (250)	1
6-12	450379	LOCKNUT-NYLON IN M10	5
6-13	450215	SCREW, M10 X 30 HH	2
6-14	2206051	WLDMT-PIVOT PIN REAR	3
6-15	A139382	NUT HEX 1-1/4-12 NYLOK	3
6-16	2206042B	YOKE 26" C/U	3
6-17	MBG1842	ASSY, PIVOT SHAFT	3
6-21	64163-74	WASHER	3
6-22	450038	BOLT M10 X 80	3
6-23	450378	LOCKNUT NYL INS M8	15
6-24	2202096	STOP-REEL PIVOT	6
6-25	450192	SCREW M8 X 25	6
6-26	158001-06	CHAIN	3
6-27	W158001	CHAIN	3
6-28	A159401	WASHER	3
	MBC1561A	PIN - CHAIN TO UNIT	3
	A149000	SPRING CLIP - FOR MBC1561A	3
	450391	WASHER M10 - FOR MBC1561A	3
6-29	2208077	MAGNET ACTUATOR	1
6-30	2208089	CYLINDER-REEL SHORT (USE SEAL KIT 198040-01)	1

* Not Illustrated

FIGURE 6



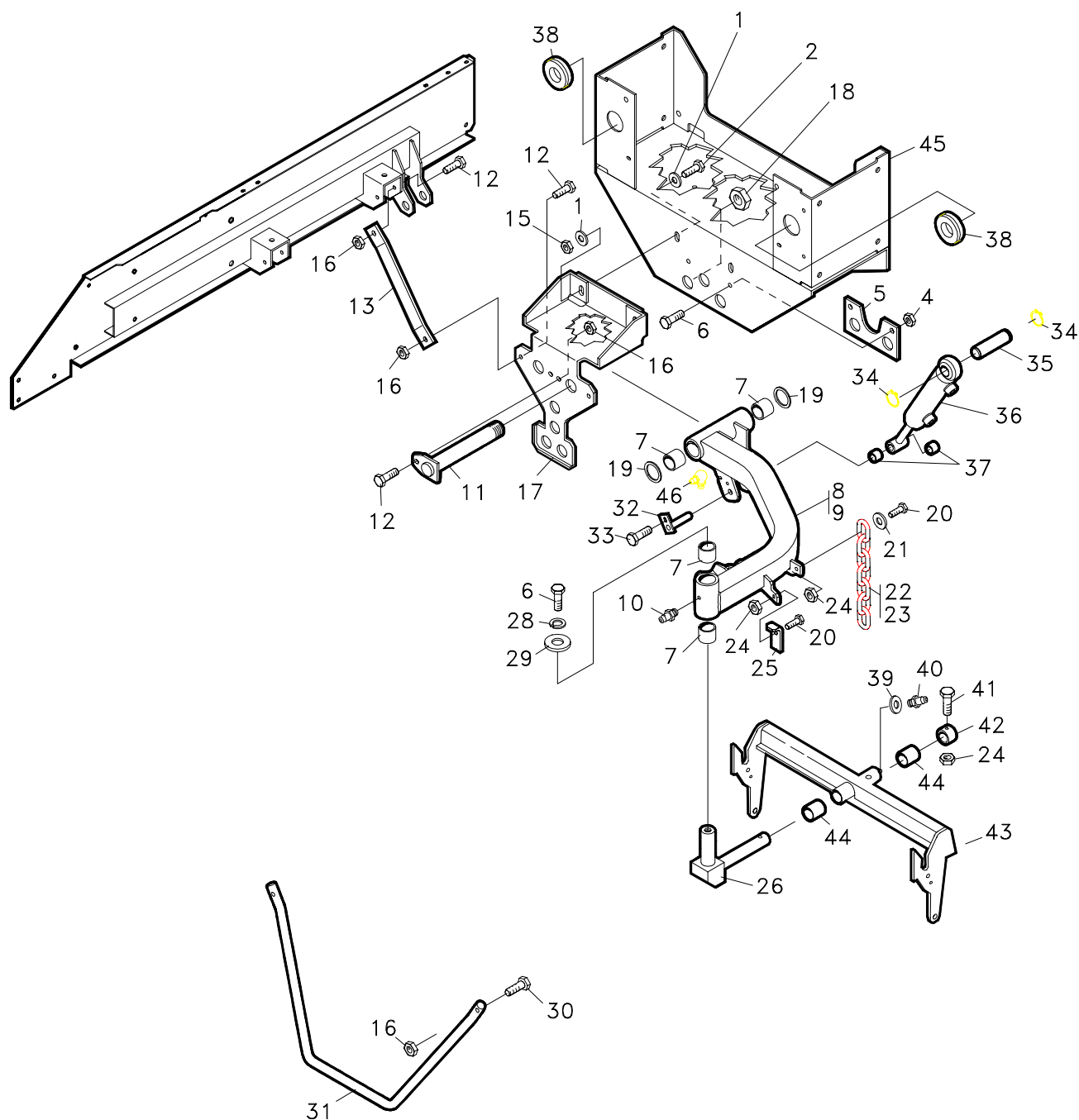
FRONT LIFT ARM MOUNTING

LIST OF PARTS

ITEM	RANSOMES PART NO	DESCRIPTION GB	QTY
6-31	2206091B	FRONT CENTER REEL ARM (305 / 405)	1
	2206017A	FRONT CENTER REEL ARM (250)	1
6-32	450038	BLT-METRIC M10 X 80	2
6-33	2206057	WLDMT-PIVOT LEVER	2
6-34	A109014	BLT HEX 1/4-20 X 2-1/2	1
6-35	62464-4A	THRUST WASHER	A/R
6-36	W68160A	SPOUT HANDLE GRIP	2
6-37	148090-02	SUPPORT, TUBE 3/4	4
6-38	2206092	FRONT REEL ARM RH (305 / 405)	1
	2206018	FRONT REEL ARM RH (250)	1
6-39	2208036	SWITCH, PROXIMITY	1
6-40	2202171A	PLATE-LIFTSTOP	2
6-41	W138024-02	BRG-DX .500 ID	6
6-42	450018	BOLT M8 X 50	5
6-43	2203047	RETAINER-REEL	5
6-44	MBG1399A	LIFTSTOP-LH (305 / 405)	2
	2202169	LIFT STOP LH (250)	1
6-45	MBG1398A	LIFTSTOP-RH (305 / 405)	2
	2202168	LIFT STOP RH (250)	1
6-46	2198125	BUMPER-RUBBER	2
6-47	64251-003	WASHER	12
6-48	64188-02	CLEVIS PIN	2
6-49	64168-2	HAIRPIN COTTER	2
6-50	2202172	LIFT LEVER-FOOT	1
6-51	450192	SCREW M8 X 25	12
6-52	GSF2152A	WASHER	3
6-53	A299301	LUBRICATOR GREASE FITTING	3
5-54	W048048A	SLEEVE BEARING	6
5-55	35027N	LUBRICATOR GREASE FITTING	1
5-56	2202173	PLATE-LIFTSTOP BACKING	1
5-57	2202209	STOP	4
*	MBG1827A	MOTOR GUARD (RH CUTTING UNIT)	1
*	450151	SCREW, M5 X 16, HEX HD	2
*	450322	NUT, M5	2
		CHAIN TO CUTTING UNIT	
	MBC1561A	PIN	3
	A149000	SPRING CLIP	3
	450391	WASHER M10	3


* Not Illustrated

FIGURE 7



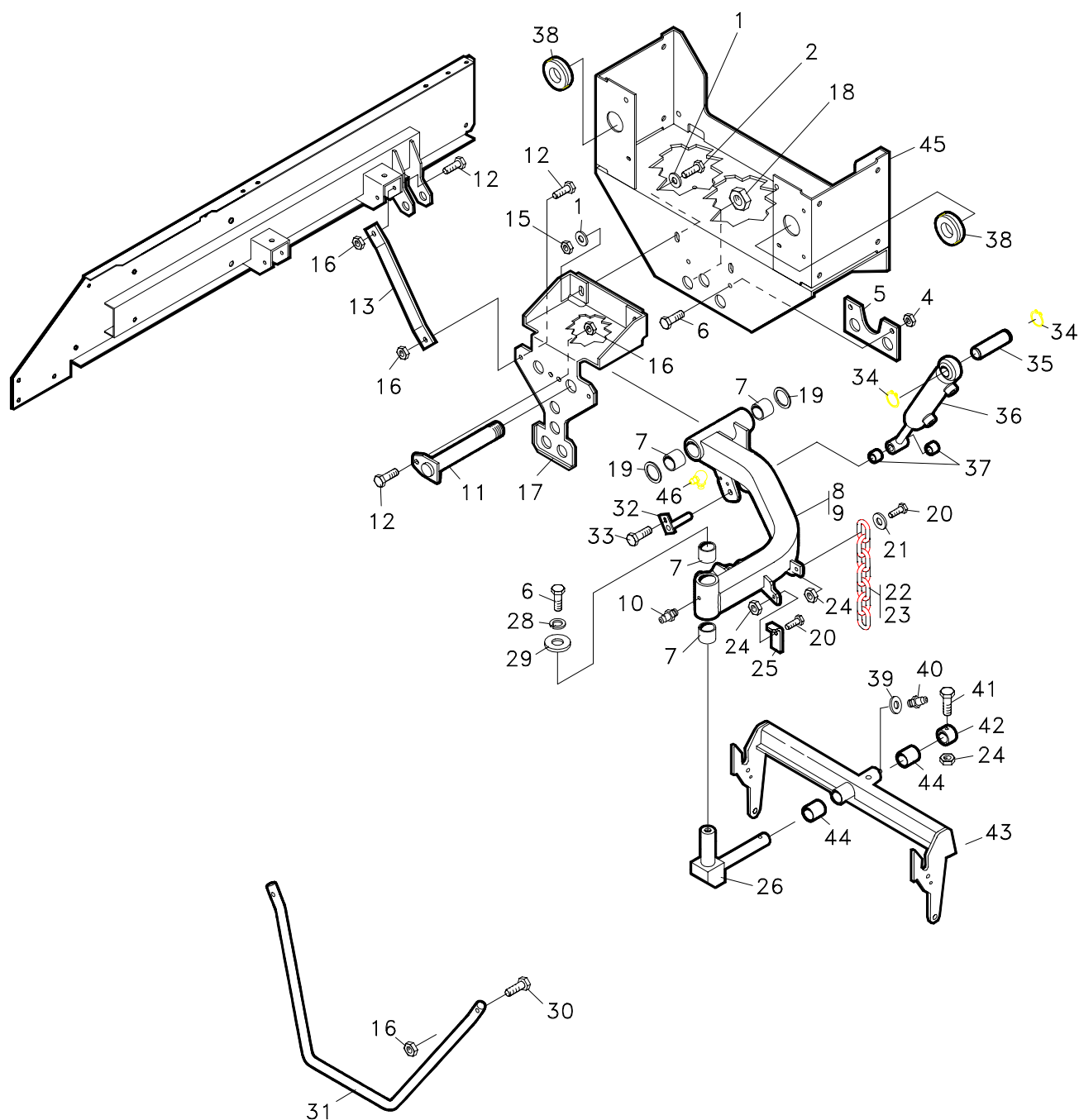
REAR LIFT ARM MOUNTING

LIST OF PARTS

ITEM	RANSOMES PART NO	DESCRIPTION 	QTY
7-1	64251-005	WASHER	4
7-2	450048	BOLT M12 X 40	2
7-4	450380	LOCKNUT-NYLON M12	2
7-5	2202146	PLATE	1
7-7	W108003	BUSHING	8
7-8	2206093	REAR REEL ARM LH (305 / 405)	1
	2206019	REAR REEL ARM LH (250)	1
7-9	2206094	REAR REEL ARM RH (305 / 405)	1
	2206020	REAR REEL ARM RH (250)	1
7-10	85010N	LUBRICATOR GREASE FITTING	4
7-11	2206051	WLDMT-PIVOT PIN REAR	2
7-12	450214	SCREW M10 X 25	6
7-13	2202092A	BRACE-REAR REEL	2
7-15	450380	LOCKNUT NYLON M12	2
7-16	450379	LOCKNUT NYLON M10	8
7-17	MBG1572	BRKT-REAR ARM	1
7-18	A139382	NUT-HEX 1-1/4-12 NYLOCK	2
7-19	62464-2A	THRUST WASHER	A/R
7-20	450192	BOLT M8 X 25	6
7-21	A159401	WASHER	2
7-22	158001-03	CHAIN	2
7-23	W158001	CHAIN	2
	MBC1561A	PIN - CHAIN TO UNIT	2
	A149000	SPRING CLIP - FOR MBC1561A	2
	450391	WASHER M10 - FOR MBC1561A	2
7-24	450378	LOCKNUT NYL INS M8	2
7-25	2202096	STOP-REEL PIVOT	4
7-26	MBG1842	ASSY, PIVOT SHAFT	2
7-29	64163-74	WASHER	2
7-30	450030	HEX BOLT M10 X 40	2
7-31	2208084	GUARD 4WD HOSES	1
7-32	2206032	WLDMT-CYLINDER PIN	2
7-33	64139-20	WIZ BOLT M6-1 X 16	2
7-34	64144-13	SNAP RING	4
7-35	2203048-03	PIN-REEL CYLINDER	2
7-36	2208089	CYLINDER-REEL SHORT (USE SEAL KIT 198040-01)	2

* Not Illustrated

FIGURE 7



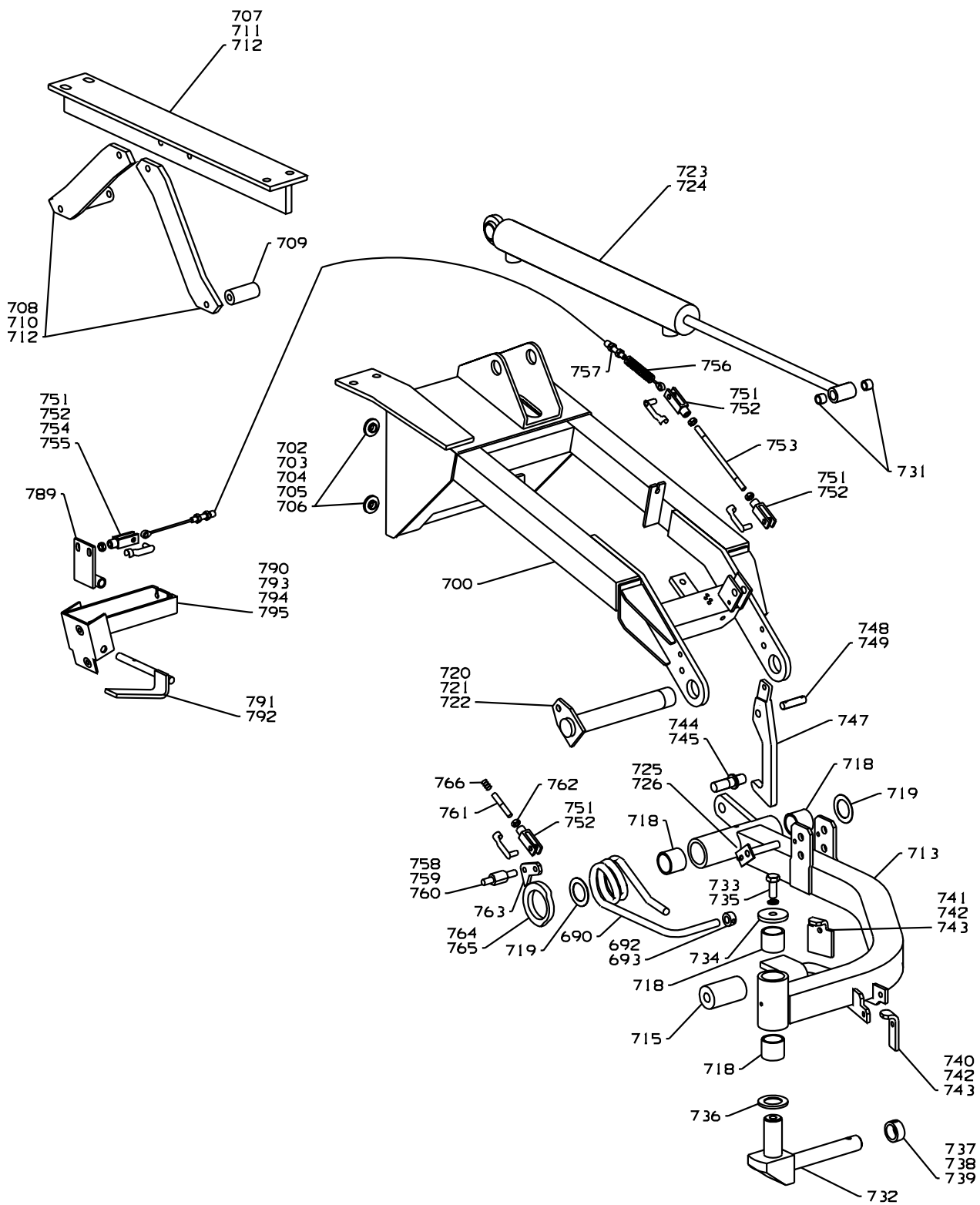
REAR LIFT ARM MOUNTING


LIST OF PARTS

ITEM	RANSOMES PART NO	DESCRIPTION GB	QTY
7-37	W138024-02	BRG. DX .50 ID	4
7-38	148034-05	GROMMET-INSULATION	2
7-39	GSF2152A	WASHER	2
7-40	A299301	LUBRICATOR GREASE FITTING	2
7-41	450018	BOLT M8 X 50	2
7-42	2203047	RETAINER-REEL	2
7-43	2206042B	YOKE 26" C/U (INCLUDES ITEMS 39,40 & 44)	2
7-44	GSF3002UK	SLEEVE BEARING	4
7-45	2206052	WLDMT-FRAME REAR	1
7-46	35027N	LUBRICATOR GREASE FITTING	2
7-47	2202209	STOP	2
	MBF0744	STOP	2
	450192	SCREW M8 X 25, HEX HD (STOP TO FRAME RAIL)	4
	450390	WASHER, M8	4
	450378	NUT, M8 STAYTITE	4
	MBC1561A	CHAIN TO CUTTING UNIT	
	A149000	PIN	2
	450391	SPRING CLIP	2
		WASHER M10	2

* Not Illustrated

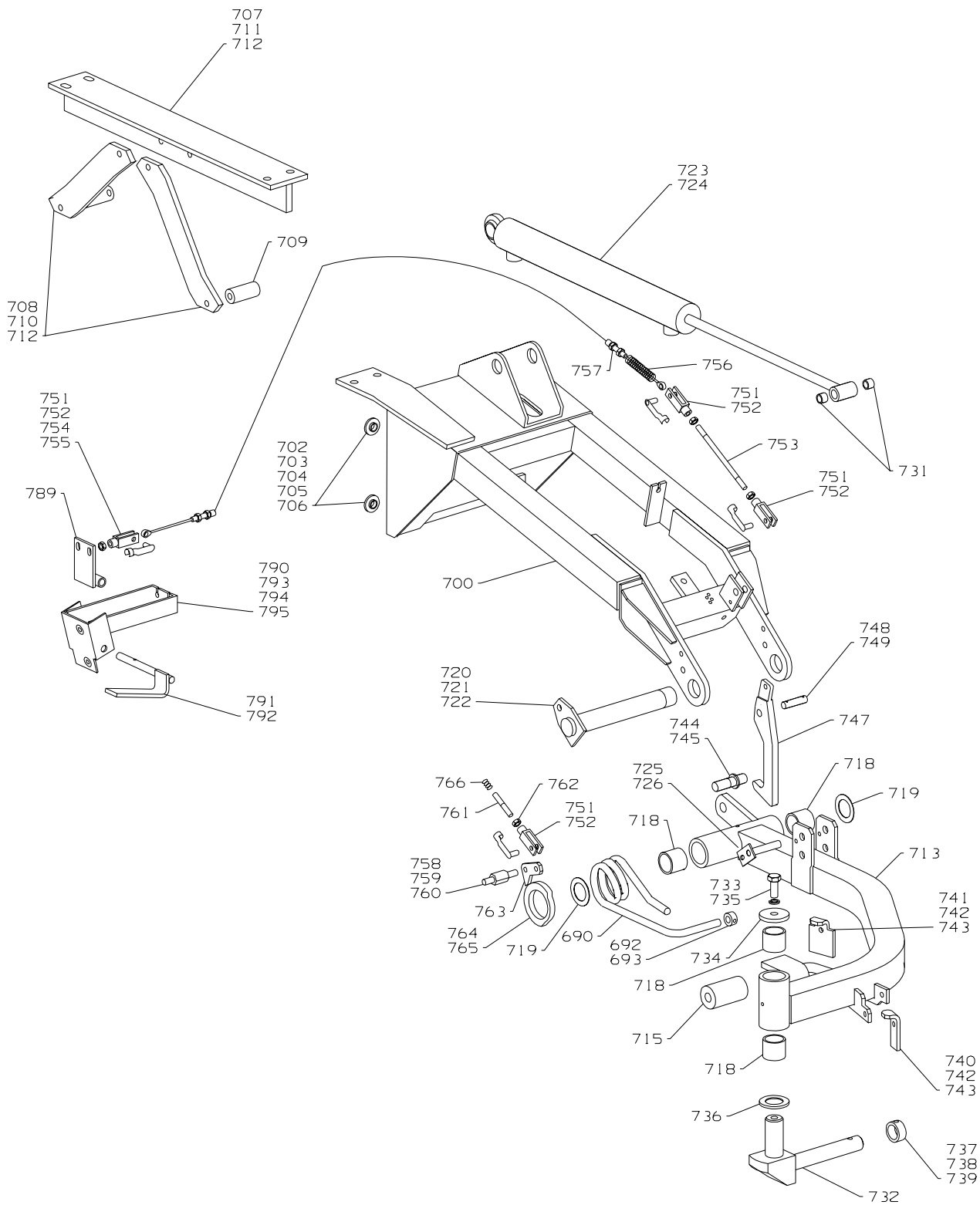
RANSOMES
FAIRWAY 250 / 305 / 405




ITEM	RANSOMES PART NO	DESCRIPTION 	QTY
690	A906311	TORSION SPRING LH	1
691	A906312	TORSION SPRING RH	1
692	W43067A	COLLAR - SET.	2
693*	A129037	SCREW, 1/4 UNC x 1/4	2
700	MBF0622A	WLDMT-FRAME, WING UNIT LH	1
701	MBF0623A	WLDMT-FRAME, WING UNIT RH	1
702	MBF0633	SHOULDERED WASHER	4
703*	450241	SCREW, M12 x 30, HEX HD	8
704*	450242	SCREW, M12 x 35, HEX HD	4
705*	450380	NUT, M12 STAYTITE	12
706*	450392	WASHER, M12	4
707	MBF0651A	WLDMT-CROSS MEMBER	1
708	MBG1657	STRUT-MTG FRAME	2
709	MBG1667	SPACER-BRKT, FRAME MNTG	2
710*	450040	BOLT, M10 x 90, HEX HD	2
711*	450029	BOLT, M10 x 35, HEX HD	2
712*	450379	NUT, M10 STAYTITE	4
713	MBF0620	WLDMT-WING LIFT ARM LH	1
714	MBF0621	WLDMT-WING LIFT ARM RH	1
715	MBG1642	ROLLER-WING C/UNITS	2
716*	450215	SCREW, M10 x 30, HEX HD	2
717*	450379	NUT, M10 STAYTITE	2
718	W108003	BEARING	8
719	62464-4A	WASHER-THRUST 1.25	4
720	2206051	WLDMT-PIVOT PIN REAR	2
721*	450214	SCREW, M10 x 25, HEX HD	2
722*	450379	NUT, M10 STAYTITE	2
723	A902758	CYL-REEL (WING UNITS)	2
	A230082	• SEAL KIT	1
724*	64144-13	RETAINING RING	4
725	2206032	WLDMT-CYLINDER PIN	2
726	64139-20	WIZ BOLT M6-1 X 16	2
727*	158001-06	CHAIN 6.7 LG PLATED	2
*	MBC1561A	PIN - CHAIN TO UNIT	2
*	A149000	SPRING CLIP - FOR MBC1561A	2
*	450391	WASHER M10 - FOR MBC1561A	2
728*	450192	SCREW, M8 x 25, HEX HD	2
729*	A159401	WASHER, 0.328"	2
730*	450378	NUT, M8 STAYTITE	2
731	W138024-02	BRG-DX,.500 I.D.	4
732	MBG1842	PIVOT PIN	2
733*	450241	SCREW, M12 x 30, HEX HD	4
734	A159905	WASHER, 33/64"	2
735*	450413	S.L.WASHER, M12	4
736	64163-74	WASH 0.516ID X 2 X .25THK	2
737	2203047	RETAINER-REEL	2

* Not Illustrated

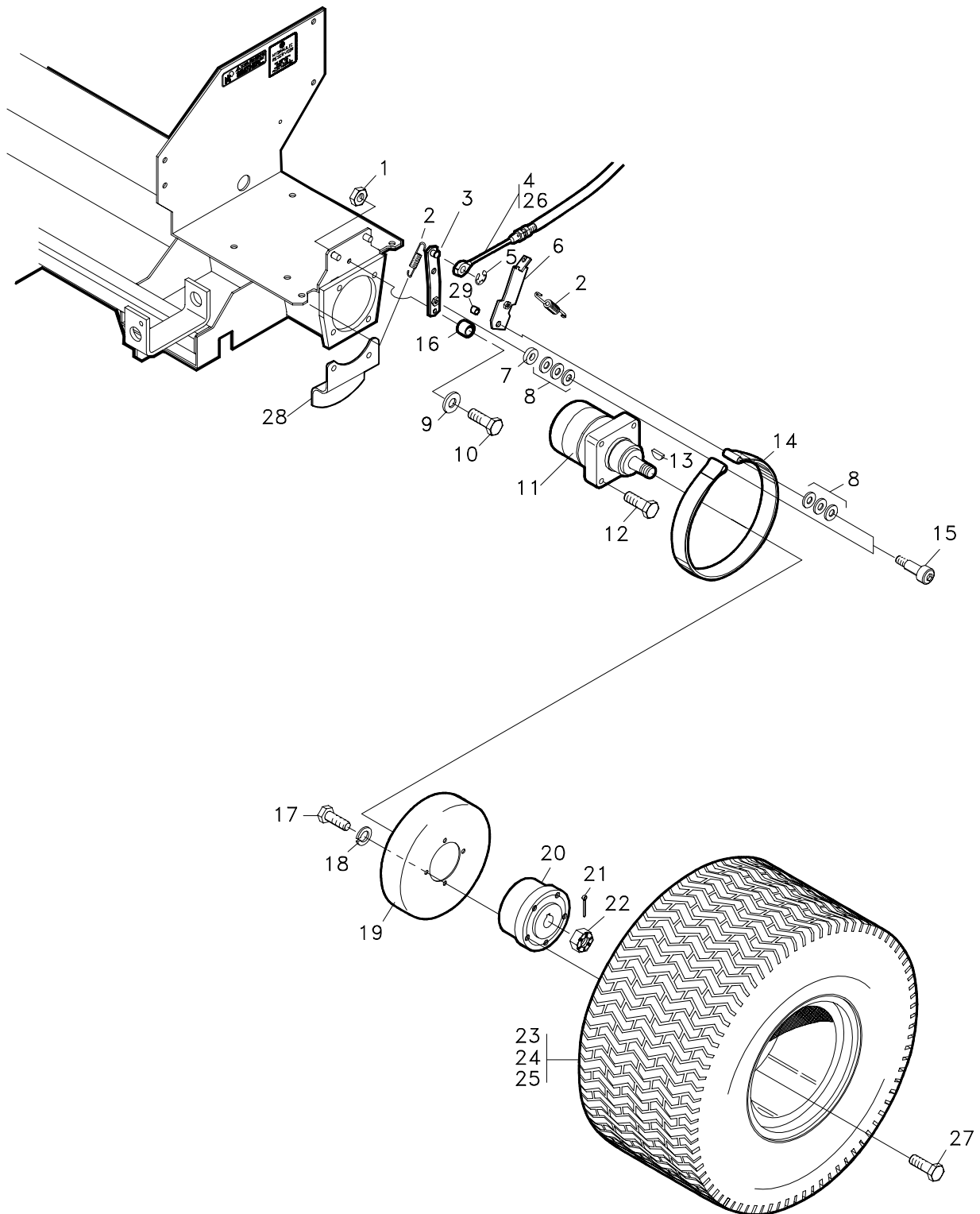
RANSOMES
FAIRWAY 250 / 305 / 405




ITEM	RANSOMES PART NO	DESCRIPTION 	QTY
738*	450018	BOLT, M8 x 50, HEX HD	2
739*	450378	NUT, M8 STAYTITE	2
740	2202096	STOP-REEL PIVOT	2
741	2202209	STOP-REEL PIVOT	2
742*	450192	SCREW, M8 x 25, HEX HD	4
743*	450378	NUT, M8 STAYTITE	4
744	MBF0749	PIN, WING UNIT LATCH	2
745*	452439	NUT, M16 FLANGED NYLOC	2
747	MBG1732A	HOOK PLATE-WING C/UNITS	2
748	MBF0664A	PIN-HOOK PIVOT	2
749*	451241	SPLIT PIN, 3.2 x 22	4
750*	451683	TENSION PIN, 6 x 32	2
751	A194903	CLEVIS, M8	8
752	A149060	SPRING PIN	8
753	MBF0661	SCREWED ROD	2
754*	450015	BOLT, M8 x 35, HEX HD	2
755*	450324	NUT, M8	6
756	A291079	SPRING	2
757	W128025-03	BRAKE CABLE	2
758	MBF0637	PIN	2
759*	450378	NUT, M8 STAYTITE	4
760*	450390	WASHER, M8	2
761	MBF0638	PIN	2
762*	450324	NUT, M8	2
763	MBF0636	LEVER	2
764	MBF0635	CAM RING	2
765*	450171	SCREW, M6 x 20, HEX HD	2
766	A291054	SPRING	2
789	MBF0658	WLDMT-LEVER PLATE	1
790	MBF0659	WLDMT-CABLE ABUTMENT	1
791	MBF0655	WLDMT-HEEL LEVER	1
792*	451655	TENSION PIN, 5 x 20	1
793*	450369	NUTSERT, M8 A-L 1ST GRIP	2
794*	450191	SCREW, M8 x 20, HEX HD	2
795*	450390	WASHER, M8	2
865*	MBG1827	MOTOR GUARD (RH CUTTING UNIT)	1
866*	450151	SCREW, M5 X 16, HEX HD	2
867*	450322	NUT, M5	2

* Not Illustrated

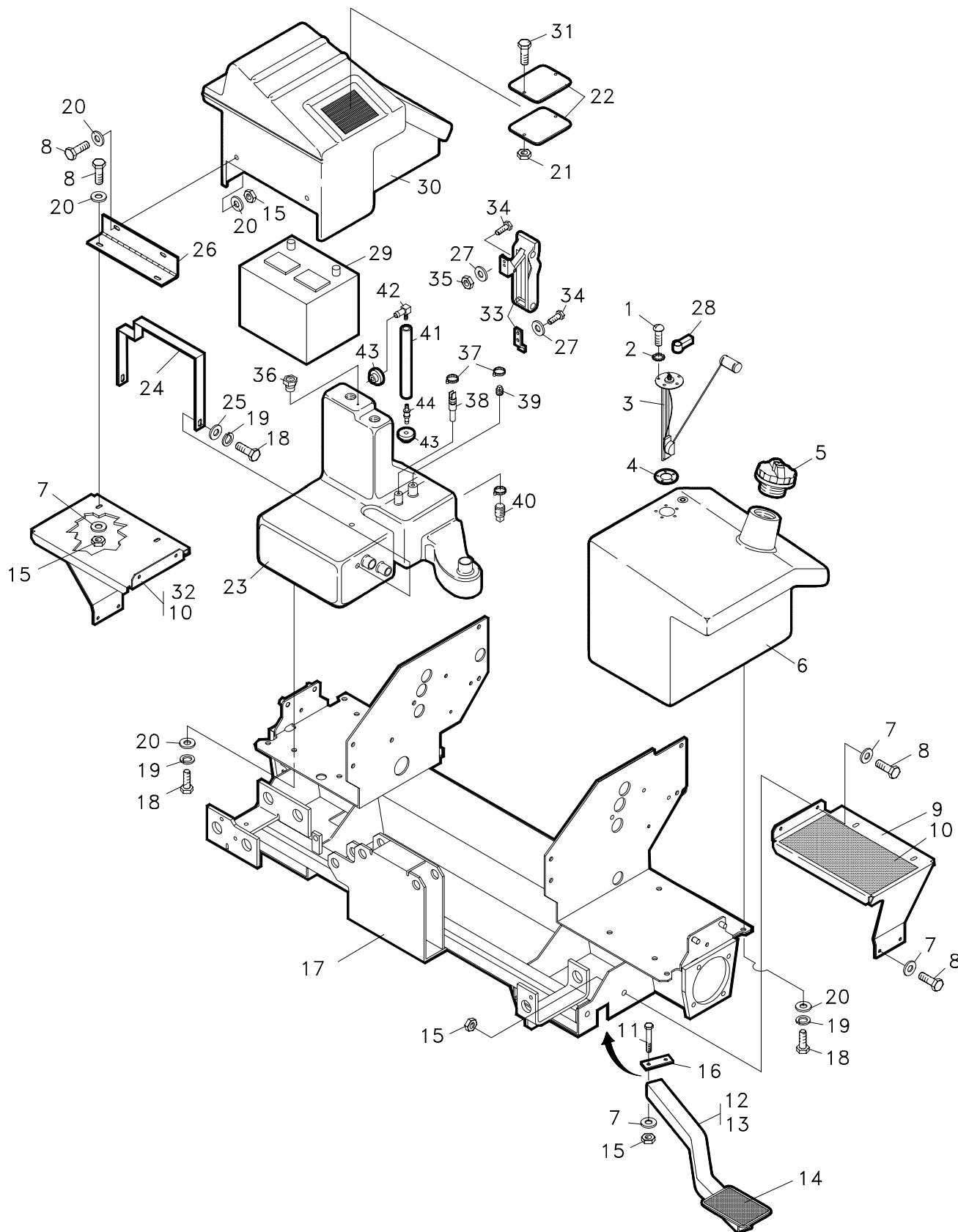
FIGURE 8



ITEM	RANSOMES PART NO	DESCRIPTION 	QTY
8-1	450379	LCKNUT-NYLON INS M10	2
8-2	BAF8429	SPRING	4
8-3	MBF1077	BRAKE ARM LH FRONT	1
8-*	MBF1075	BRAKE ARM RH FRONT	1
8-4	W128025-03	CABLE, BRAKE (USE FOR LEFT HAND BRAKE)	1
8-5	A179119	E-CLIP	2
8-6	MBF1278	BRAKE ARM LH REAR	1
8-*	MBF1279	BRAKE ARM RH REAR	
8-7	BAA0089PB	WASHER	2
8-8	MBF1283	SPACER	2
8-9	64251-004	WASHER	2
8-10	450215	SCREW M10 X 30 HH	2
8-11	A800687	WHEEL MTR ME150208 AACU (USE SEAL KIT 148138)	
8-12	450245	BOLT-M12 X 50	8
8-13	A169028	#1008 WOODRUFF KEY	2
8-14	W178013	BRAKE BAND	2
8-15	MBG3598	SHOULDER BOLT	4
8-16	2203046	SPACER	2
8-17	64123-15	BLT HEX 3/8-16 X 3/4	8
8-18	A151116	LOCKWASHER	8
8-19	172060	BRAKE DRUM	2
8-20	MBG3759A	HUB	2
8-20	W141009B	HUB (US MODELS)	2
8-21	64140-1	COTTER PIN 1/8 X 1	2
8-22	A130291	NUT 1-20 SLOTTED TRW	2
8-23	2208065	ASM WHL & TIRE 26.5 X 14-12	2
8-24	178144-01	RIM W/VALVE STM & CAP	A/R
8-25	2208065-02	TYRE 26.5 X 14	A/R
8-26	W128025-04	CABLE-BRAKE (USE FOR RIGHT HAND BRAKE)	1
8-27	A100934	BLT-WHL 12-20X75 6OD	10
8-28	2202247	STOP, BRAKE BAND	2
8-29	MBF0838A	BUSHING	2

* Not Illustrated

FIGURE 9

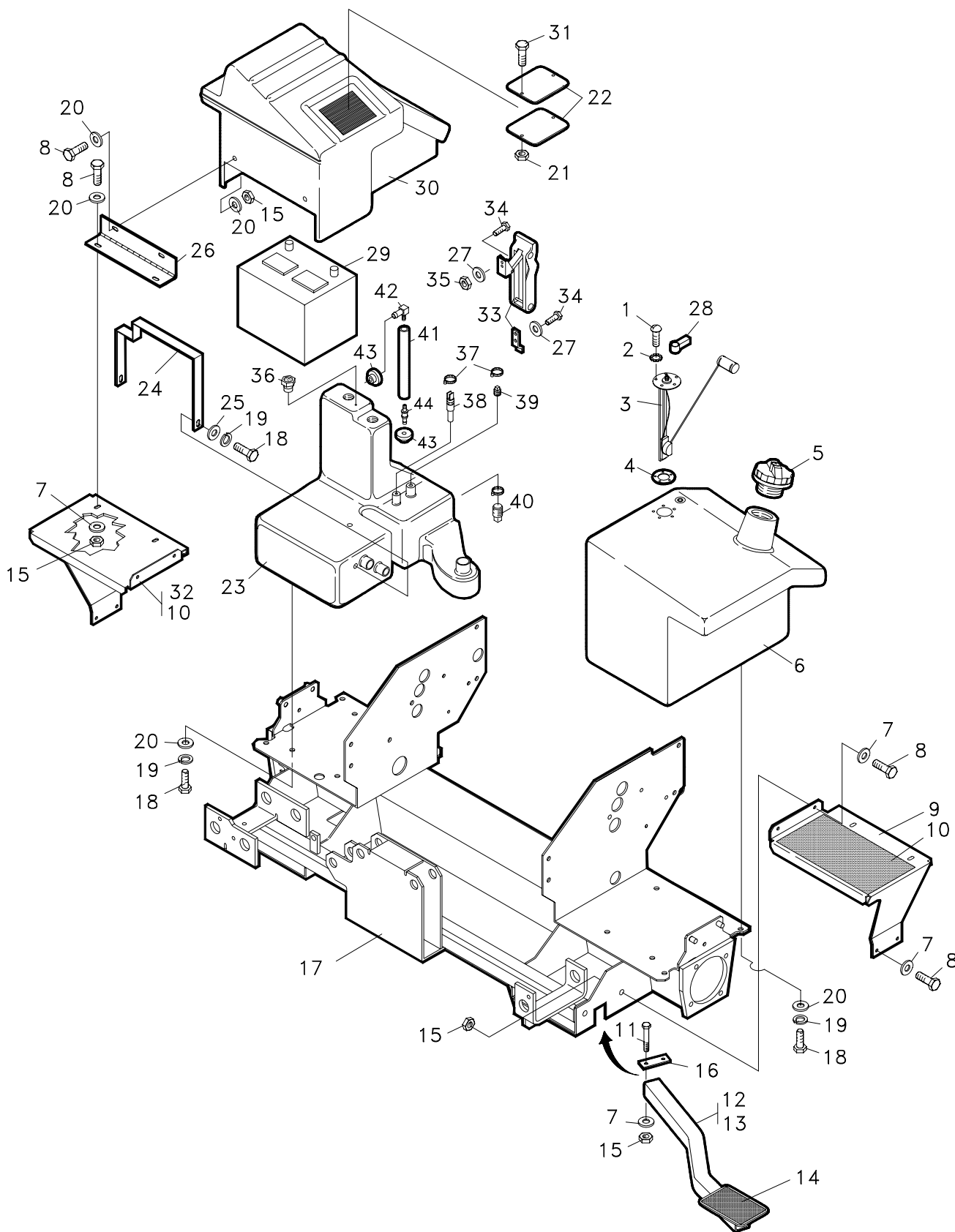


HYD RESERVOIR & FUEL TANK

LIST OF PARTS

ITEM	RANSOMES PART NO	DESCRIPTION GB	QTY
9-1	64152-05	10-32 X 1/2 MACH SCREW	5
9-2	64006-02	LOCKWASHER	5
9-3	2208073	SENDER-FUEL LEVEL	1
9-4	W148081	GASKET	1
9-5	W178105	CAP-LOCKING	1
9-6	2208109	TANK-FUEL (305 / 405)	1
9-6	2208027	TANK FUEL (250)	1
9-*	A913491	VENT PLUG FOR FUEL TANK	1
9-7	64251-003	WASHER	10
9-8	450018	BOLT M8 X 50	12
9-9	MBG0618A	STEP LH (305 / 405)	1
	2202129	STEP LH (250)	1
9-10	2208054	MAT-STEP	2
9-11	450020	BOLT M8 X 60	4
9-12	2206109B	LOWER STEP LH (305 / 405)	1
	2206050B	STEP LH (250)	1
9-13	2206110B	LOWER STEP RH (305 / 405)	1
	2206049B	STEP RH (250)	1
9-14	A915142	MAT-STEP LH	2
9-*	A915143	MAT-STEP RH	
9-15	450378	LOCKNT NYLN INS M8	12
9-16	2202138	PLATE-STEP CLAMP	2
9-17	MBF0199E	FRONT FRAME	1
9-18	450033	HEX BOLT M10 X 55	2
9-19	450412	LOCKWASHER M10	10
9-20	64251-004	WASHER	12
9-21	64246-01	WIZ NUT M6-1	2
9-22	2202166A	PLATE-RESERVOIR COVER	2
9-23	2208031	RESERVOIR-HYDRAULIC	1
9-24	2202103	HOLDDOWN-BATTERY	1
9-26	MBG4553	HINGE-RESERVOIR	1
9-27	64251-001	WASHER	4
9-28	2198091	BOOT, FUEL SENDER	1
9-29		BATTERY-EXIDE 093	1
9-30	2208110	COVER-BATTERY/HYD TANK (305 / 405)	1
9-30	2208034	COVER-BATTERY/HYD TANK (250)	1
9-31	64139-20	WIZ BOLT M6-1.0 X 16	2
9-32	MBG0617A	STEP RH (305 / 405)	1
	2202128	STEP RH (250)	1
9-33	W178142	LATCH-RUBBER	1
9-34	64152-50	SCREW M5-.08 X 16 TORX HD	4
9-35	64237-01	LOCKNUT NYLON M5-0.8	4
9-36	W148027	BREATHER VENT	1
9-37	W108094-06	CLAMP	4
9-38	2208083	SWITCH-TEMPERATURE	1
9-39	69051-01	PIPE PLUG	1
9-40	W108029	PLUG, MAGNETIC	1
9-41	158122	TUBING-SIGHT CLASS 8" * Not Illustrated	1

RANSOMES
FAIRWAY 250 / 305 / 405




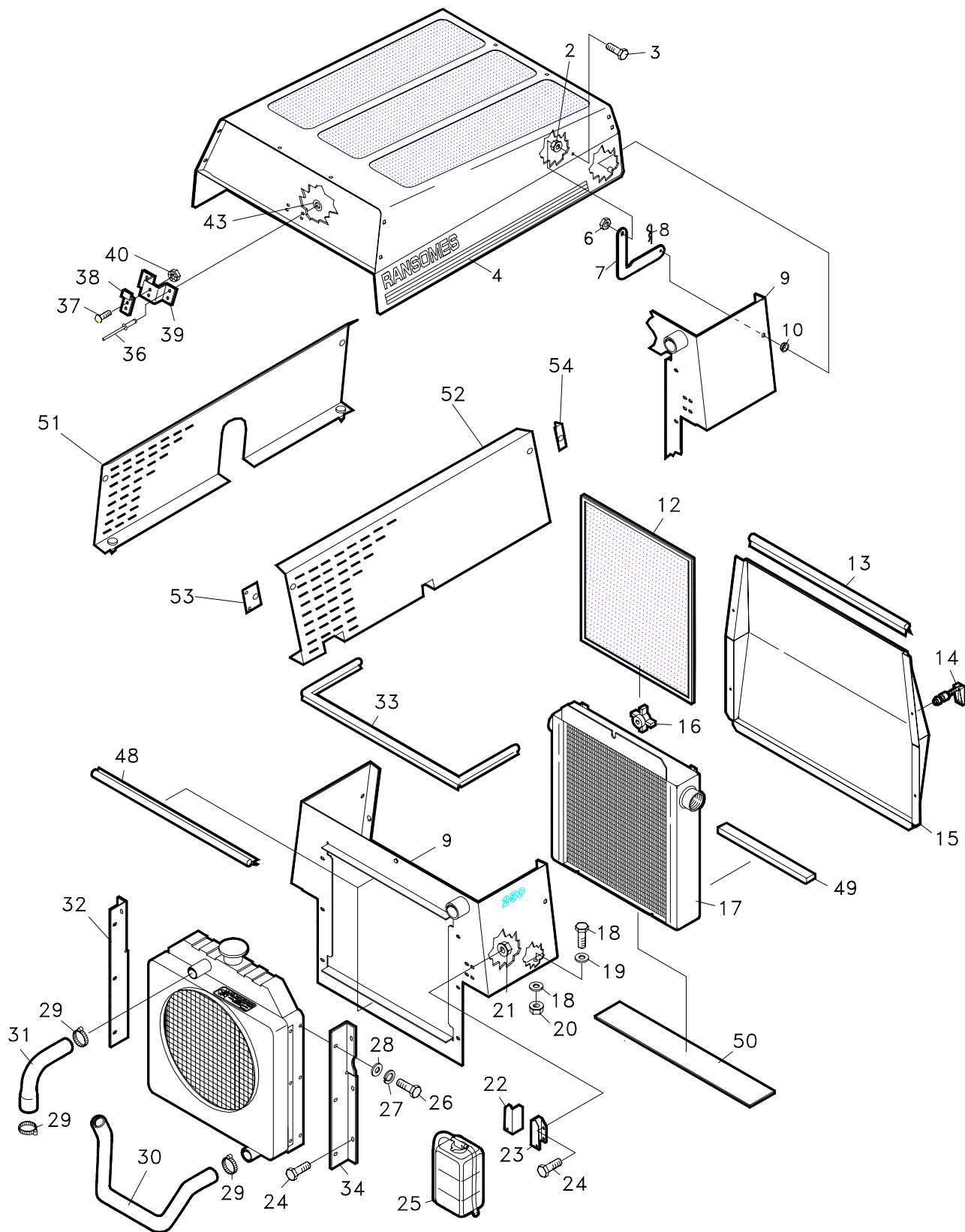

ITEM	RANSOMES PART NO	DESCRIPTION 	QTY
9-42 9-43 9-44	148231 BAA1366 2208031-01	ELBOW-90 3/16 FITTING BUSHING FTG-3/16 BARB STRAIGHT	1 2 1

FIGURE 10



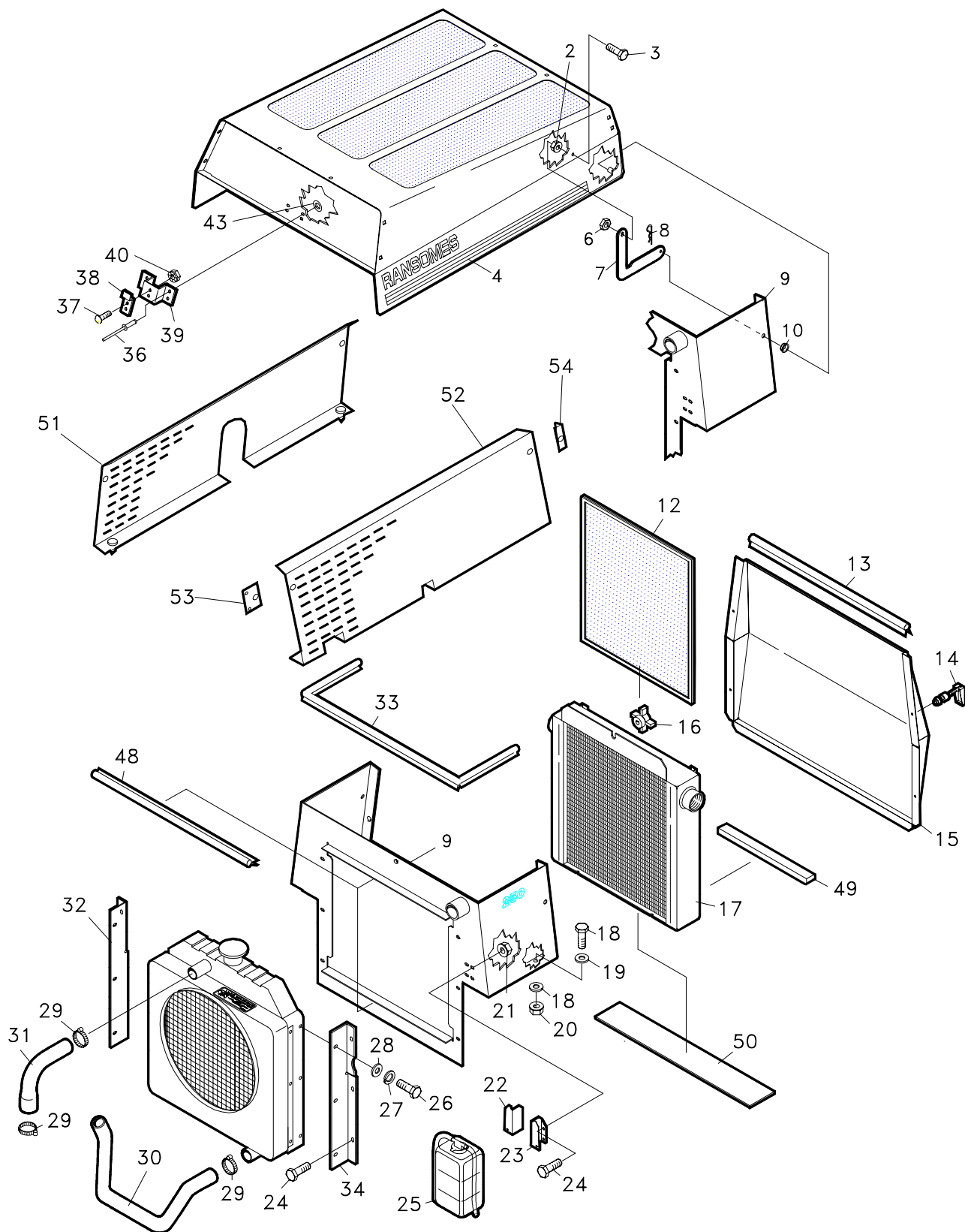
HOOD & RADIATOR


LIST OF PARTS

ITEM	RANSOMES PART NO	DESCRIPTION 	QTY
	A691069	KUBOTA RADIATOR KIT	1
10-2	64141-2	NUT-WLF 1/4-20	2
10-3	64123-114	BLT-HEX 1/4-20 X 1	2
10-4	2206055	HOOD ASSY TOP	1
	219314	REAR PANEL	1
	219315	PANEL REAR	1
	MBF0781	HOOD BOTTOM	1
10-6	64229-01	LOCKNUT NYLON 1/4-20	2
10-7	MBG1747	STOP-HOOD PIVOT RH	1
	MBG1746	STOP-HOOD PIVOT LH	1
10-8	64168-2	HAIRPIN COTTER	2
10-9	2206053C	RADIATOR PANEL	1
10-10	118047-06	BUSHING FLIP LOK .38 ID	2
10-12	887888	SCREEN	1
10-13	108194-20	CHANNEL FLEX TRIM 21.0"	1
10-14	2198084	LATCH-SWELL	4
10-15	2202061	REAR PANEL (250, 305)	1
	MBF0780	REAR PANEL (405)	1
10-16	W38524	KNOB	1
10-17	2208026	OIL COOLER	1
	MBG1910	BRACKET - OIL COOLER, TOP	1
	450213	SCREW, M10 X 20, HEX HD	1
	450379	NUT, M10 STAYTITE	2
	450391	WASHER, M10	3
10-18	450191	BOLT M8 X 20	4
10-19	64251-003	WASHER	8
10-20	450378	LCKNUT NYL N INS M8	4
10-21	64246-01	WIZ NUT M6-1	4
10-22	142350-02	BRKT-RECOVERY TANK RH	1
10-23	142350-01	BRKT-RECVRY TANK LH	1
10-24	64139-20	WIZ BOLT M6-1.0 X 16	4
10-25	15531-7240-3	EXPANSION BOTTLE EX KUBOTA	1
	19059-7209-1	BREATHER PIPE EX KUBOTA	1
10-26	450168	SCREW M6 X 12	6
10-27	64006-01	LOCKWASHER	6
10-28	64251-002	WASHER	6
10-29	36200-82721	CLAMP	4
10-30	16286-72851	HOSE-RADIATOR, LOWER	1
10-31	16296-72941	HOSE-RADIATOR, UPPER	1
10-32	2202145A	MOUNT-RADIATOR RH	1
10-33	108194-13	CHANEL-FLX TRIM 41.0	1
10-34	2202144A	MOUNT-RADIATOR LH	1

* Not Illustrated

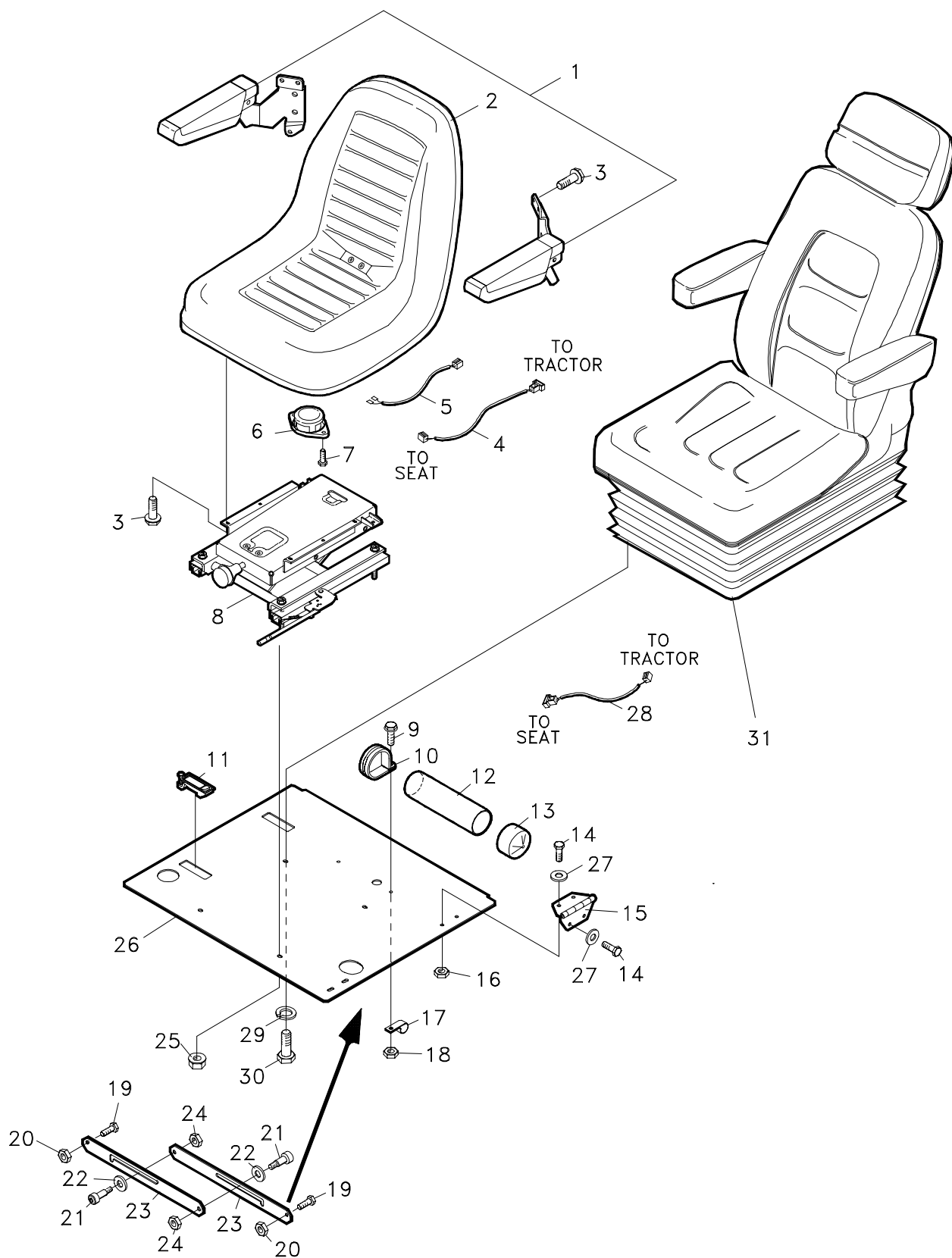
FIGURE 10



ITEM	RANSOMES PART NO	DESCRIPTION 	QTY
10-36	64215-05	RIVET, POP IFI #64	4
10-37	A119114	8-32 X 1/2 MACH SCREW	2
10-38	2198112	LATCH-HOOD, FRONT	1
10-39	2192248	BRKT-LATCH POST	1
10-40	64025-29	NUT-HEX #8-32 KEPS	2
10-43	64211-02	WASHER	4
10-48	108194-21	CHANNEL-FLX TRIM 17.0"	2
10-49	38471-08	S FOAM 14"	1
10-50	2208080	PAD, RUBBER	1
10-*	MBF0873	SIDE COVER RH	1
10-*	MBF0725	SIDE COVER LH	1
10-*	MBG1787	LATCH PLATE - FLAT	2
10-*	MBG1788	LATCH PLATE - BENT	2
10-*	BAM8071	STUD (FOR ITEM51, 52 TO 53,54)	4
10-*	BAF8418	RETAINER (FOR ITEM51, 52 TO 53,54)	4
10-*	BAF8419	CLIP (FOR ITEM51, 52 TO 53,54)	4
10-*	450388	WASHER M5 (FOR ITEM 53, 54 TO 9 & FRONT PANEL)	8
10-*	450376	NUT M5 STAYTITE (FOR ITEM 53, 54 TO 9 & FRONT PANEL)	8
10-*	450151	SCREW M5 X 16 HEX HD (FOR ITEM 53, 54 TO 9 & FRONT PANEL)	8

* Not Illustrated

FIGURE 11



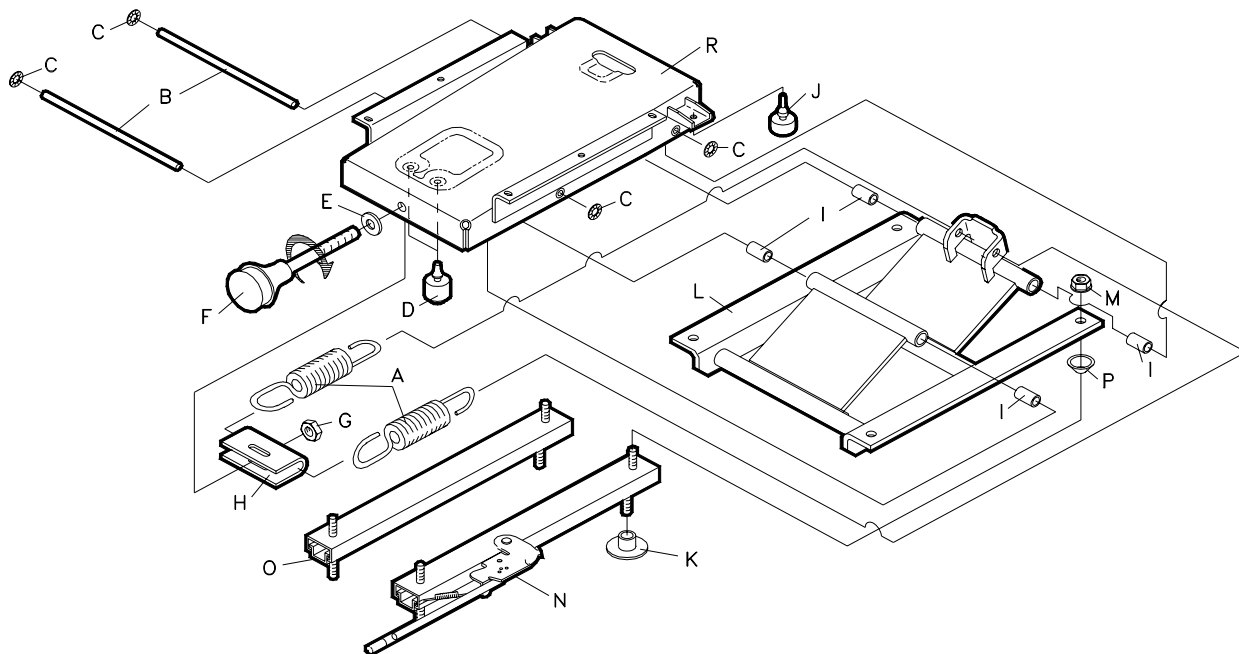
SEAT MOUNTING/OPTIONAL SEAT KITS

LIST OF PARTS

ITEM	RANSOMES PART NO	DESCRIPTION GB	QTY
		970080 INCLUDES ITEMS 1-8	
11-1	2196054	S KIT-ARM REST	1
11-2	198057	SEAT	1
	198057-01	CUSHN, EDGING HWARE	A/R
11-3	64139-16	BLT-WLF 5/16 X 5/8	4
11-4	2208115	WIRE-MILSCO SEAT JMPR	1
11-5	158136	WIRE-SEAT SWITCH	1
11-6	158135-01	SWITCH-SEAT NO	1
11-7	64139-02	BLT WLF 1/4-20 X 1/2	2
11-8	198058	SUSPENSION W/ADJUST	1
11-9	64139-20	WIZ BOLT M6-1.0 X 16	2
11-10	38542	CLAMP-DOCUMENT TUBE	2
11-11	2208075	LATCH-ADJUSTABLE LEVER	2
11-12	38541	S DOCU TUBE W/LAB	1
11-13	38061A	SPINDLE SHIELD	2
11-14	450191	SCREW M8 X 20	8
11-15	2208058	HINGE SEAT PLATE	2
11-16	450378	LOCKNUT NYLON M8	8
11-17	H980016	CABLE CLIP	1
11-18	64246-01	WIZ NUT M6-1.0	2
11-19	450213	SCREW M1 X 20	2
11-20	450379	LOCKNUT NYLON M1	2
11-21	W64166-03	SHOULDER BOLT	2
11-22	A159926	WASHER	2
11-23	2202118	SUPPORT-SEAT	2
11-24	64229-02	LOCKNUT NYLON 5/16-18	2
11-25	A139301	NUT WLF 5/16-18	4
11-26	2206034	S SEAT PLATE W/LABS (305)	1
	MBF0603	SEAT PLATE (405)	1
11-27	64251-003	WASHER	8
		970081 INCLUDES ITEMS 28-31	
11-28	2208116	WIRE-GRMMR SEAT JMPR	1
11-29	64006-02	LCKWSHR-HELICAL 5/16	4
11-30	450214	SCREW-M8X25MM	4
11-31	A819940	SEAT, GRAMMER (GREY)	1

* Not Illustrated

FIGURE 11

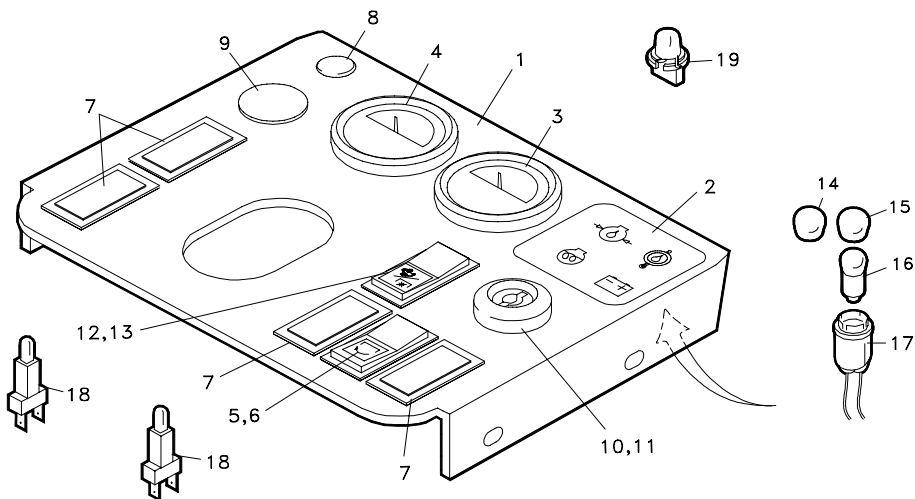
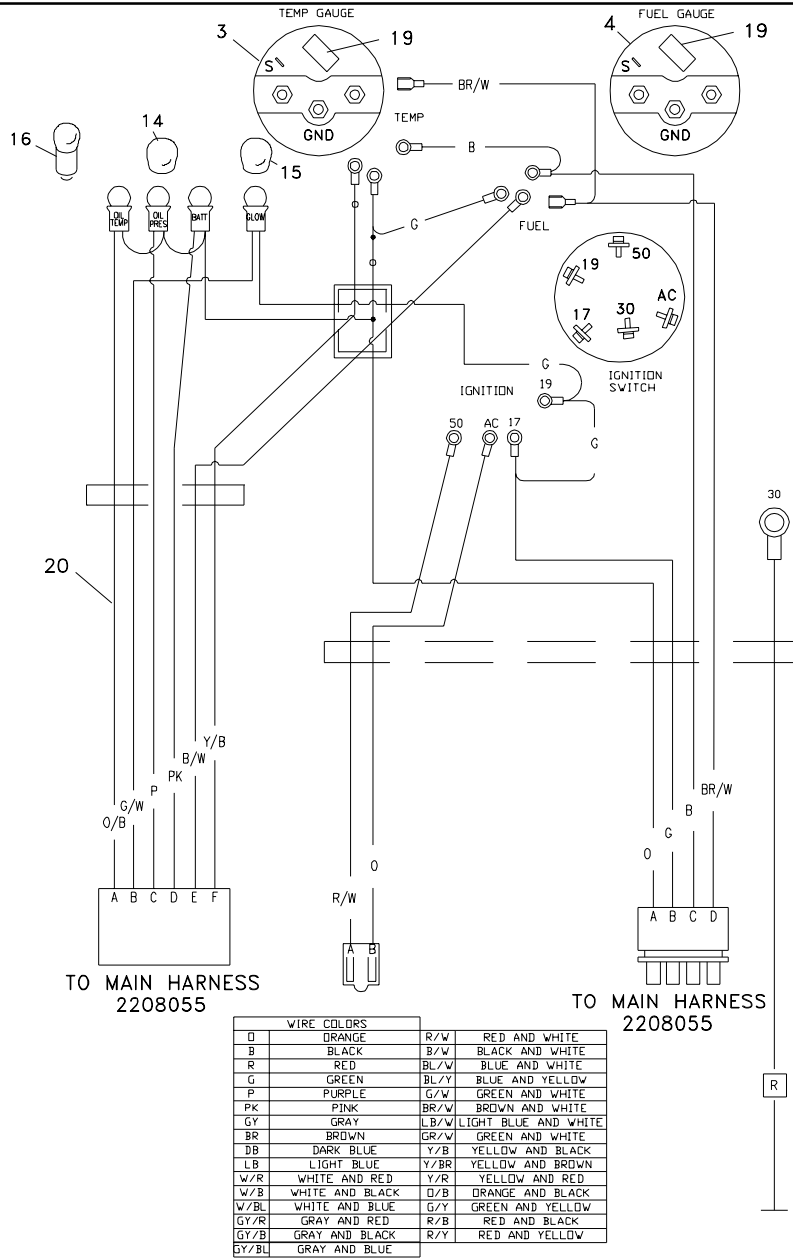



ITEM	RANSOMES PART NO	DESCRIPTION GB	QTY
B C I L B C D J R		(SERVICE SUSPENSION W/148394, 148395, 148396, 148397)	
	148394	LOWER SEAT WELDMENT (INCLUDES ITEMS B,C,I, & L)	
	148395	UPPER SEAT WELDMENT (INCLUDES ITEMS B,C,D,J & R)	
	A THRU K	148396 DELUX SEAT/SPRING SHAFT (INCLUDES ITEMS A THRU K)	
M THRU P	148397 SEAT ADJUSTOR (INCLUDES ITEMS M THRU P)		

* Not Illustrated

**RANSOMES
FAIRWAY 250 / 305 / 405**

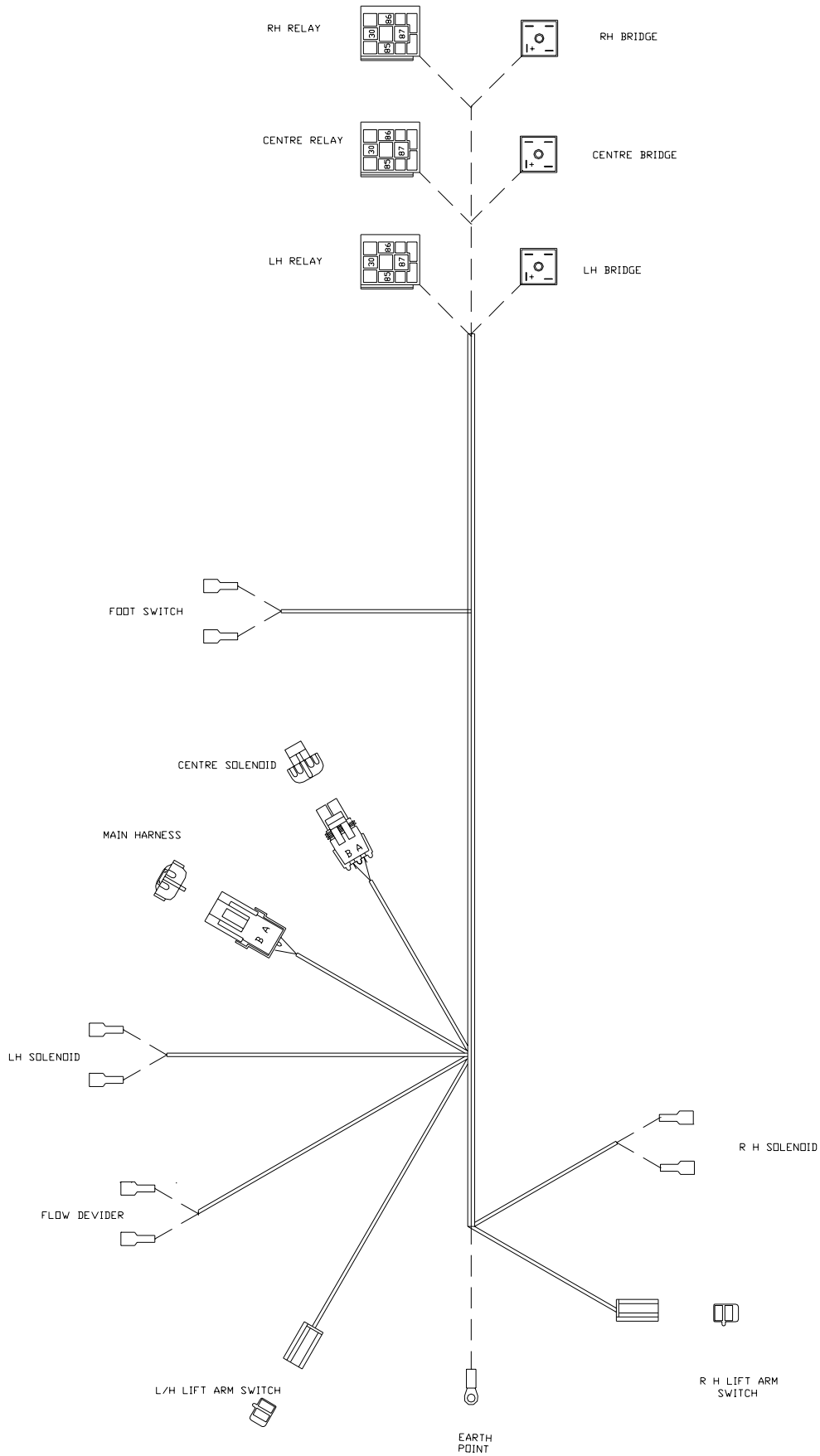
FIGURE 12



ITEM	RANSOMES PART NO	DESCRIPTION 	QTY
<p>PLASTIC INSTRUMENT PANEL 2208066 INCLUDES ALL ITEMS LISTED WITH THE EXCEPTION OF ITEMS 12, 13, & 20.</p>			
12-1	W178092-01	INSTRUMENT PANEL	1
12-2	178092-02	WARN BANK SHELL PLATE	1
12-3	W178092-03	WATER TEMP GA #06347	1
12-4	W178092-04	FUEL GAUGE #06339-01	1
12-5	2208066-01	CUTTER SWITCH	1
12-6	W178092-21	RD MOWER DECK LENS	1
12-7	W178092-13	SINGLE SWITCH BLANK	5
12-8	178092-17	5/8" HOLE PLUG	1
12-9	178092-18	1.0" HOLE PLUG	1
12-10		KUBOTA KEY SWITCH	1
12-11		KUBOTA KEYS	1
12-12	W178092-11	TRANSPRT ROCKER SWTCH	1
12-13	W178092-15	S GREEN RABBIT LENS	1
12-14	W178092-07	S AMBER BULB FILTER	1
12-15	W178092-08	S RED BULB FILTER	3
12-16	W178092-06	S 12 VOLT LIGHT BULB	4
12-17	W178092-09	S DBLE WIRE LIGHT SOC	A/R
12-18	178092-22	S LIGHT FOR ROCKER	A/R
12-19	178092-05	SNGL GA LT SOC W/LAMP	A/R
12-20	2208056	HARNESS-INSTRMNT PNL	1
<p>METAL INSTRUMENT PANEL A905024 INCLUDES ALL ITEMS LISTED WITH THE EXCEPTION OF ITEM 20.</p>			
12-1	MBG1648	INSTRUMENT PANEL	1
12-2	A903803	WARN BANK SHELL PLATE	1
12-3	W178092-03	WATER TEMP GA #06347	1
12-4	W178092-04	FUEL GAUGE #06339-01	1
12-5	2208066-01	CUTTER SWITCH	1
12-6	W178092-21	RD MOWER DECK LENS	1
12-7	W178092-13	SINGLE SWITCH BLANK	5
12-8	178092-17	5/8" HOLE PLUG	1
12-10	16286-6360-2	KUBOTA KEY SWITCH	1
12-11		KUBOTA KEYS	1
	A823187	PILOT LAMP, TWIN, 12V	4
	A829563	LENS, RED, ENGINE OIL PRESSURE	1
	A829565	LENS, GREEN, ENGINE PREHEAT	1
	A829571	LENS, RED, ENGINE OVERHEAT	1
	A829564	LENS, RED, BATTERY CHARGE	1
12-20	A905592	HARNESS - INSTRUMENT PANEL	1

* Not Illustrated

RANSOMES FAIRWAY 250 / 305 / 405




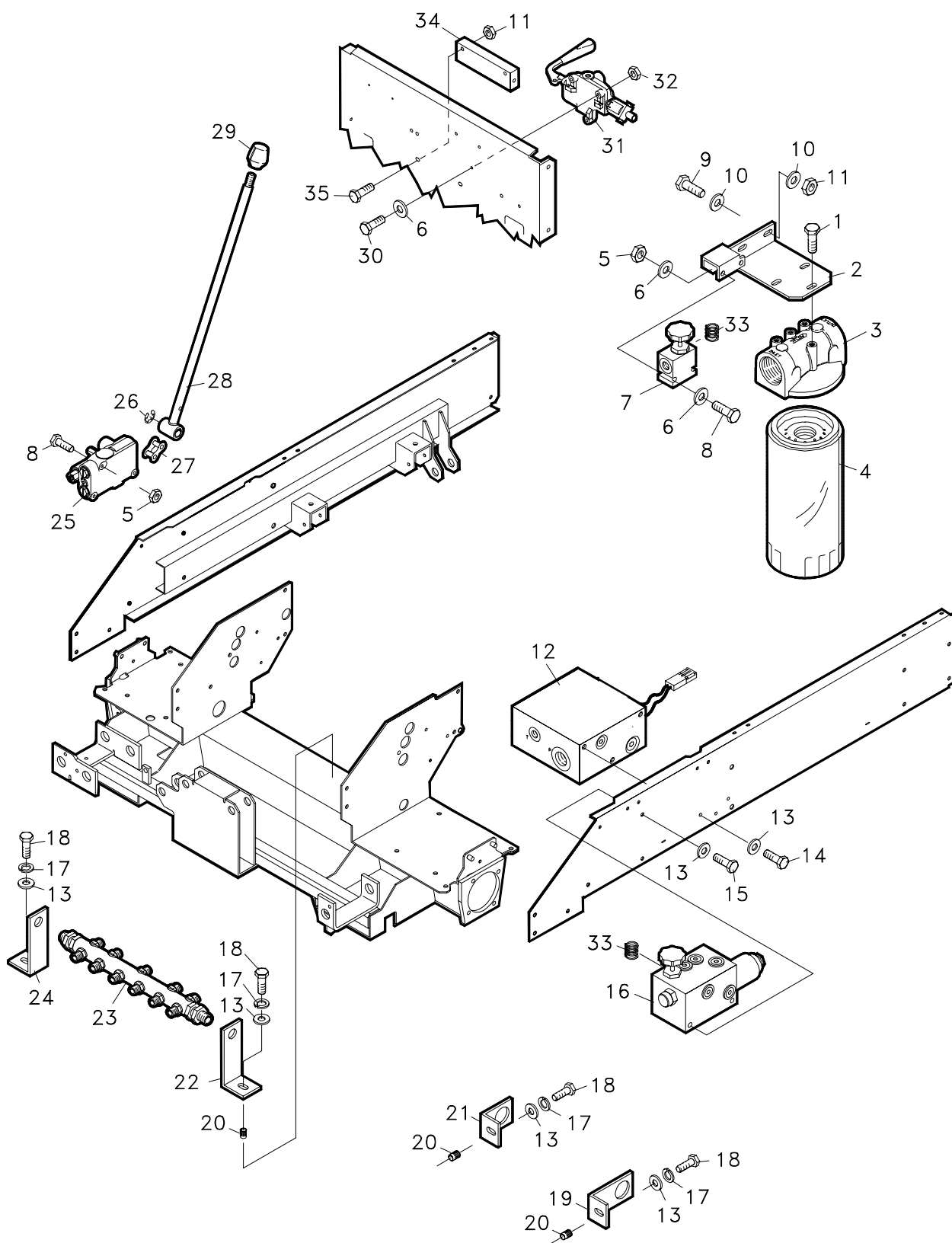

ITEM	RANSOMES PART NO	DESCRIPTION 	QTY
	A905599	HARNESS	1
	W038383	SWITCH	1
	MBG1754	RELAY BRACKET	1
	A824469	RELAY (HELLA 4RA 003 510-067)	3
	A824517	DIODE BRIDGE (FARNELL 234-102)	3
	W148061	FOOT SWITCH	1
	N/A	CENTRE SOLENOID (SEE VALVE A801105)	1
	A801105	LH SOLENOID VALVE	1
	A808948	FLOW DIVIDER	1
	W038383	LH LIFT ARM SWITCH	1
	W038383	RH LIFT ARM SWITCH	1
	A801105	RH SOLENOID VALVE	1

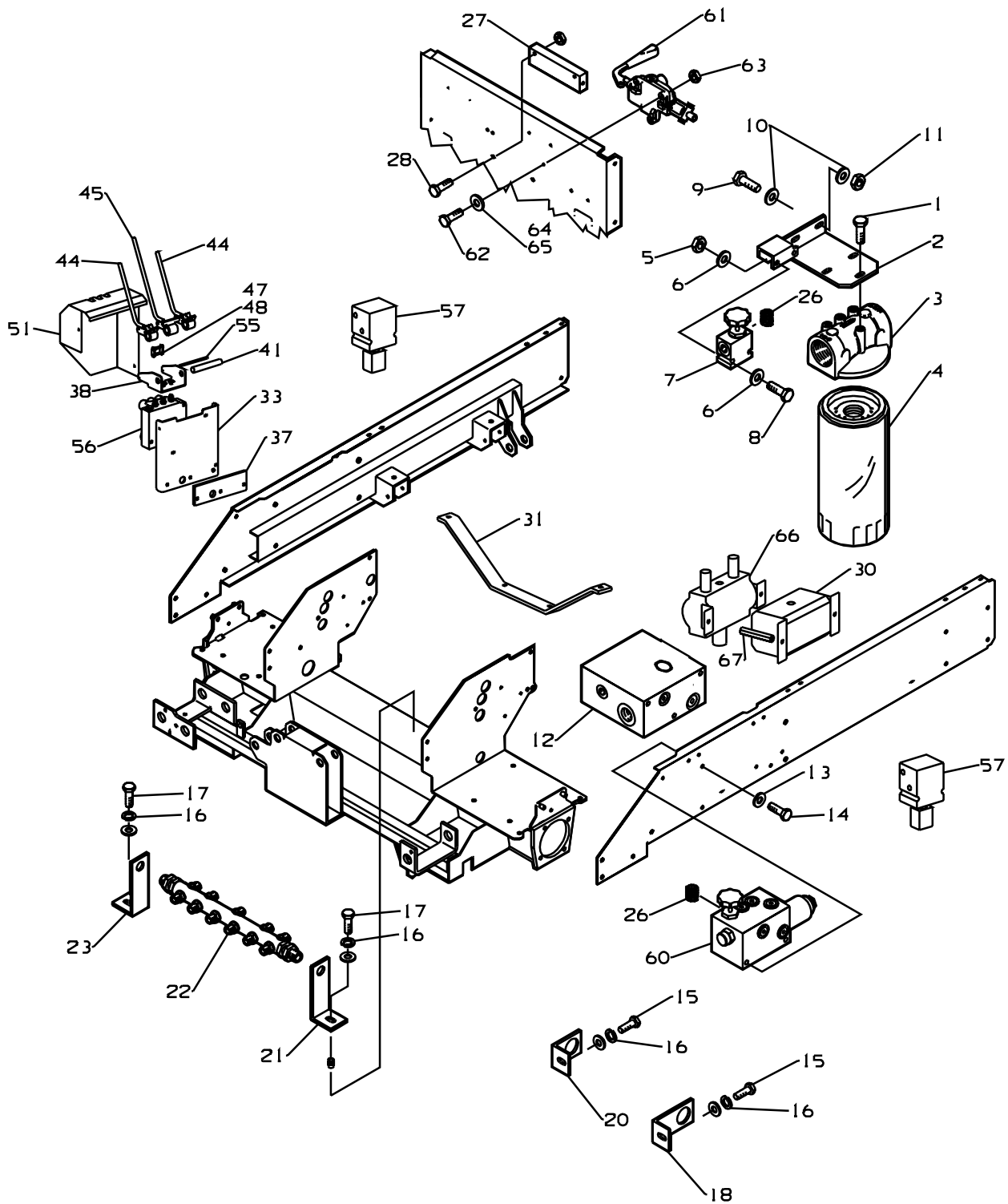
FIGURE 13



ITEM	RANSOMES PART NO	DESCRIPTION 	QTY
13-1	A119003	BLT-WLF 5/16-18 X 3/4	3
13-2	2202091	BRKT-FILTER	1
13-3	2208038	FILTER HEAD-SPIN ON	1
13-4	W178025	FILTER-SPIN ON	1
13-5	450377	LOCKNUT NYLON M6	5
13-6	64251-002	WASHER	7
13-7	2208046	VALVE BLCK-BACK PRESS	1
13-8	450032	HEX BOLT M6 X 50	4
13-9	450191	BLT METRIC M8 X 20	6
13-10	64251-003	WASHER	6
13-11	450378	LOCKNUT NYLON M8	6
13-12	178143	VALVE BLOCK - 4WD (EC)	1
13-12	2208045	VALVE BLOCK - 4WD (USA)	
13-13	64251-004	WASHER	9
13-14	450033	BOLT 10 X 55	3
13-15	450213	SCREW M10 X 20	2
13-16	2208044	VALVE BLOCK-REEL DRIVE	1
13-17	800488	LOCKWASHER	4
13-18	450214	SCREW M10 X 25	4
13-19	2202113	BRKT-HYD FTG	1
13-20	64250-01	INSERT-GRIP M10 X 1.5	4
13-21	2202112	BRKT-HYD FTG	1
13-22	2202114	BRKT-RETURN VALVE RH	1
13-23	2208028	MANIFOLD-RETURN	1
13-24	2202115	BRKT-RETURN VALVE RH	1
13-25	2208144	LIFT VALVE	1
13-26	A179119	SNAP RING 3/8	1
13-27	A380202	MASTER LINK #50 CHAIN	1
13-28	2206026	WLDMT-LIFT HANDLE	1
13-29	W068156A	HANDLE KNOB, BLACK	1
13-30	450002	BOLT M6 X 35	3
13-31	2208047	VALVE-DANFOSS 1025	1
13-32	450377	LOCKNUT NYLON M6	3
13-33	2208085	SPRING-SS COMPRESSION	1
13-34	2208051	MANIFOLD-LIFT	1
13-35	450016	BOLT M8 X 40	2
13-*	2202211	STOP, BACK PRESSURE	1
13-*	W178109	FLOW DIVIDER	1
13-*	MBG1573	BRACKET	1
13-*	64044-17	SETSCREW	1

* Not Illustrated

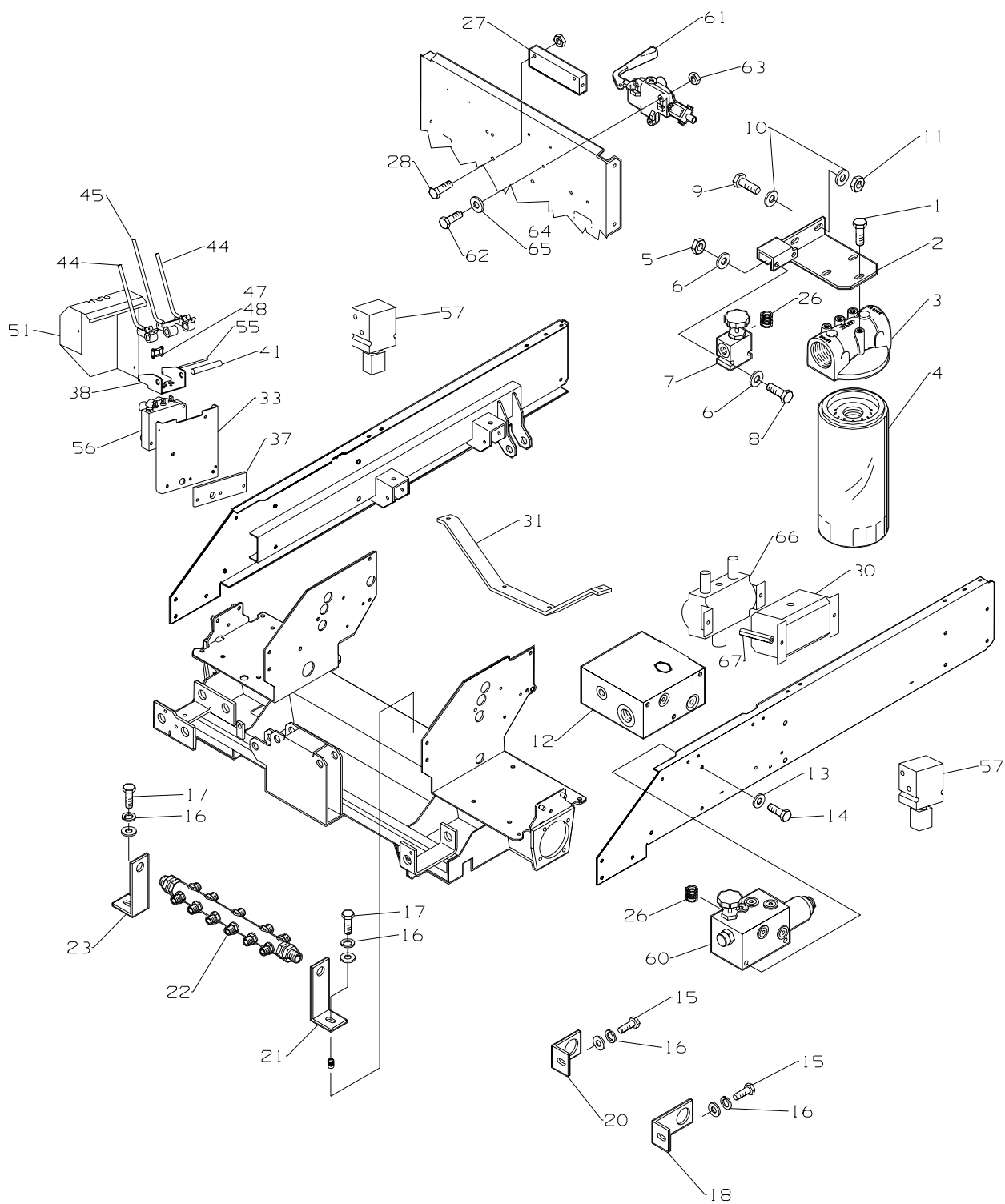
RANSOMES
FAIRWAY 250 / 305 / 405



ITEM	RANSOMES PART NO	DESCRIPTION GB	QTY
1	A119003	BLT-WLF 5/16-18 X 3/4	3
2	2202091	BRKT-FILTER	1
3	2208038	FILTER HEAD-SPIN ON	1
4	W178025	FILTER-SPIN ON	1
5	450377	LOCKNUT NYLON M6	5
6	64251-002	WASHER	7
7	2208046	VALVE BLCK-BACK PRESS	1
8	450032	HEX BOLT M6 X 50	4
9	450191	BLT METRIC M8 X 20	6
10	64251-003	WASHER	6
11	450378	LOCKNUT NYLON M8	6
12	178143	VALVE BLOCK - 4WD (EC)	1
13	64251-004	WASHER	9
14	450033	BOLT 10 X 55	3
15	450213	SCREW M10 X 20	2
16	450391	LOCKWASHER	4
17	450214	SCREW M10 X 25	4
18	2202113	BRKT-HYD FTG	1
19*	64250-01	INSERT-GRIP M10 X 1.5	4
20	2202112	BRKT-HYD FTG	1
21	2202114	BRKT-RETURN VALVE RH	1
22	2208028	MANIFOLD-RETURN	1
23	2202115	BRKT-RETURN VALVE RH	1
24*	450002	BOLT M6 X 35	3
25*	450377	LOCKNUT NYLON M6	3
26	2208085	SPRING-SS COMPRESSION	1
27	2208051	MANIFOLD-LIFT	1
28	450016	BOLT M8 X 40	2
29*	2202211	STOP, BACK PRESSURE	1
30	W178109	FLOW DIVIDER	1
31	MBG1573	BRACKET	1
32*	64044-17	SETSCREW	1
33	MBG1576B	VALVE BRACKET	1
34*	450014	BOLT, M8 x 30, HEX HD	3
35*	450378	NUT, M8 STAYTITE	3
36*	450390	WASHER, M8	3
37	MBG1638	PACKER	1
38	MBG1577A	LEVER BRACKET	1
39*	450168	SCREW, M6 x 12, HEX HD	3
40*	450410	S.L.WASHER, M6	3
41	MBF0628	PIVOT PIN	1
42*	A139916	STAR RING, 16 mm (for 41)	2
43*	A292110	DISC SPRING (for 41)	4
44	MBF0757	LH/RH LEVER W/A	2
45	MBF0758	CENTRE LEVER W/A	1

* Not Illustrated

RANSOMES
FAIRWAY 250 / 305 / 405

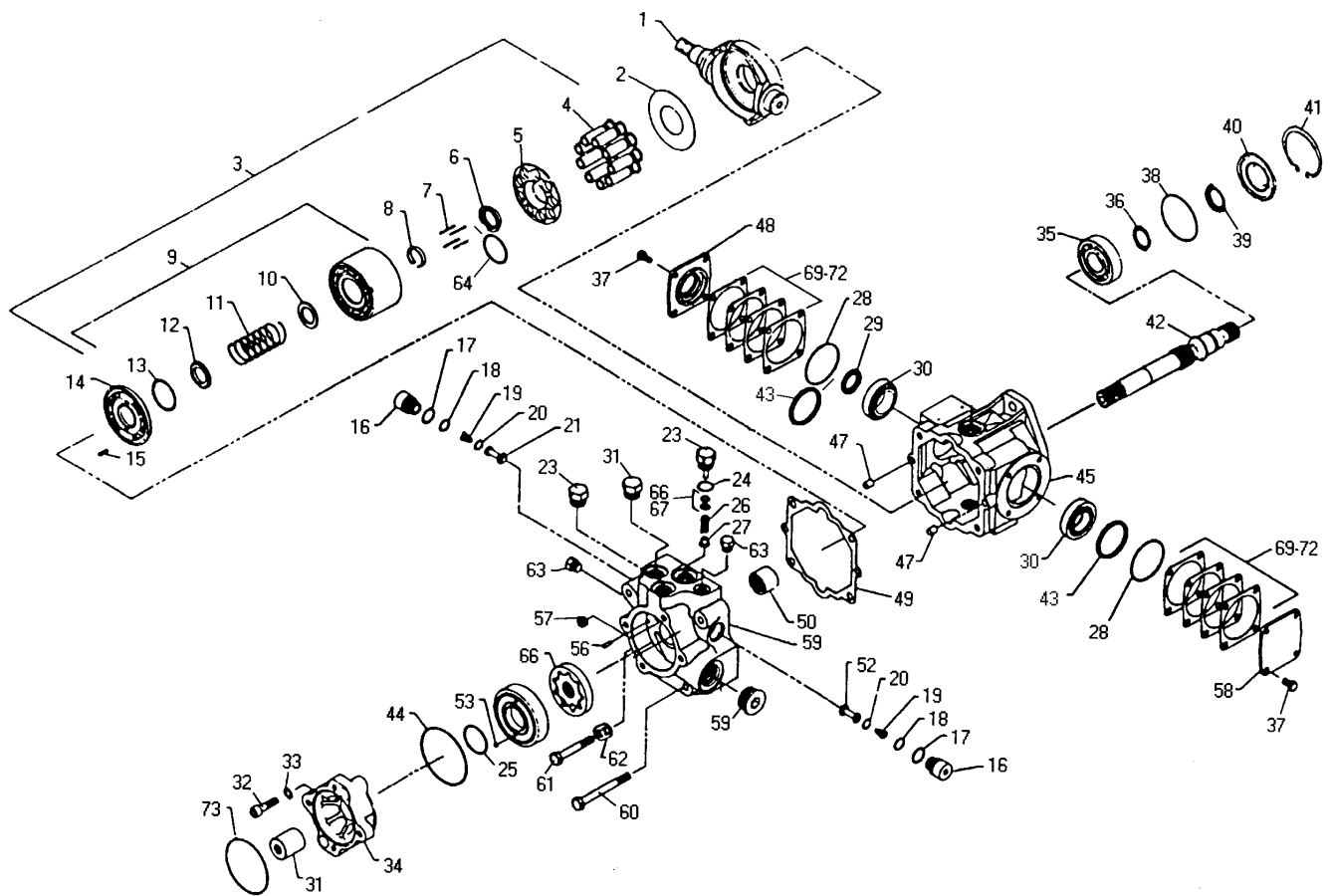



ITEM	RANSOMES PART NO	DESCRIPTION GB	QTY
46*	A219324	BUSH, 18 O/D X 16 I/D X 15 LONG (for 44 & 45)	4
47	MBF0630A	LINK	3
48	MBF0666	LINK W/A	3
49*	A139921	STAR RING, 5 mm (for 55)	6
50*	A299022	KNOB (for 44 & 45)	3
51	MBG1637A	VALVE COVER	1
52*	452692	SCREW, M6 x 12, HEX TAPTITE	3
53*	A290051	SPRING (for 44)	2
54*	A139921	STAR RING, 5 mm (for 55)	2
55	MBF0667	SPRING PIN	1
56	A801068	LIFT VALVE	1
57	A801105	SOLENOID VALVE (wing units)	2
58*	450020	BOLT, M8 x 60, HEX HD	4
59*	450411	S.L.WASHER, M8	4
60	A801003	REEL DRIVE VALVE	1
61	A801004	VALVE-F.N.R.	1
62	450216	SCREW, M10 x 35, HEX HD	2
63	450325	NUT, M10	2
64	450391	WASHER, M10	2
65	450412	S.L.WASHER, M10	2
66	W148387	FLOW DIVIDER	1
67	MBF0662	SPACER-FLOW DIVIDER	2
68*	450213	SCREW, M10 x 20, HEX HD	2
69*	450391	WASHER, M10	2
70*	450412	S.L.WASHER, M10	2
71*	MBG1879	DUAL RESTRICTOR (for 56 L & R Hand ports)	2
72*	A298401	HOSE SLEEVING	12

* Not Illustrated

RANSOMES
FAIRWAY 250 / 305 / 405

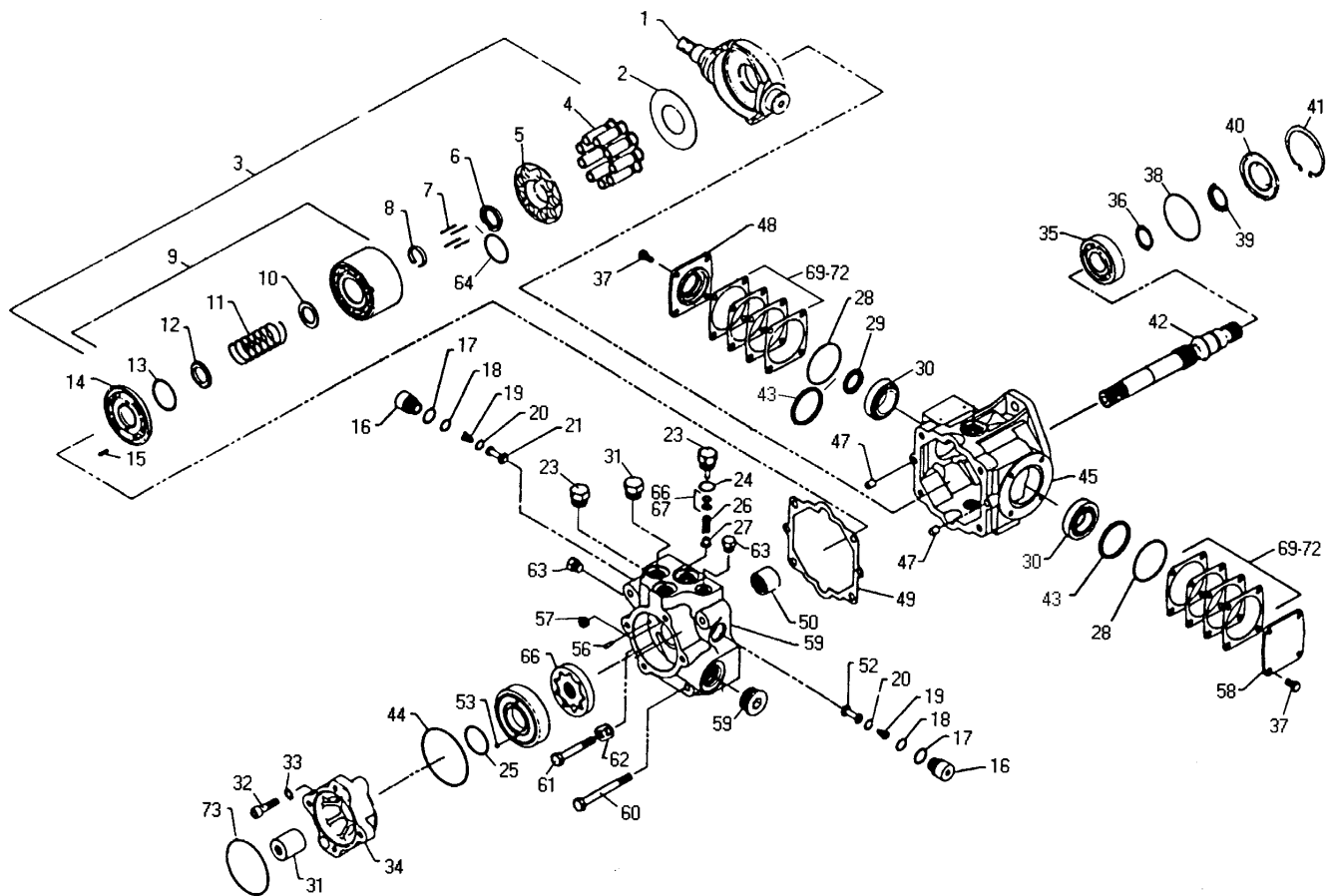
FIGURE 14



ITEM	RANSOMES PART NO	DESCRIPTION 	QTY
14-1	178037-01	SAU/SUN 4350289	1
14-2	178037-02	SAU/SUN 4350148	1
14-3	178037-03	SAU/SUN 4350291	2
14-4	178037-04	SAU/SUN 4350253	1
14-5	178037-05	SAU/SUN 4350185	1
14-6	178037-06	SAU/SUN 430186	1
14-7	178037-07	SAU/SUN 9004875-0109	1
14-8	178037-08	SAU/SUN 4350048	1
14-9	178037-09	SAU/SUN 4350100	1
14-10	178037-10	SAU/SUN 4350012	1
14-11	178037-11	SAU/SUN 4350172	1
14-12	178037-12	SAU/SUN 4350061	1
14-13	178037-13	SAU/SUN 9006250-0162	1
14-14	178037-14	SAU/SUN 4350157	1
14-15	178037-15	SAU/SUN 9004700-1910	1
14-16	178037-16	SAU/SUN 4350182	1
14-17	178037-17	SAU/SUN 9004100-2110	1
14-18	178037-18	SAU/SUN 9004201-5000	1
14-19	178037-19	SAU/SUN 3103319	1
14-20	178037-20	SAU/SUN 4350183	2
14-21	178037-21	SAU/SUN 3103375-0210	1
14-22	178037-22	SAU/SUN 9005100-8700	1
14-23	178037-23	SAU/SUN 4800145	1
14-24	178037-24	SAU/SUN 9004201-6200	1
14-25	178037-25	SAU/SUN 9004100-2230	1
14-26	178037-26	SAU/SUN 4800176	1
14-27	178037-27	SAU/SUN 4800134	1
14-28	178037-28	SAU/SUN 9004300-1460	2
14-29	178037-29	SAU/SUN 9008000-0117	1
14-30	178037-30	SAU/SUN 9001415-0006	2
14-31	178037-31	SAU/SUN 4350189	1
14-32	178037-32	SAU/SUN 9007314-1009	2
14-33	178037-33	SAU/SUN 9009625-0154	2
14-34	178037-34	SAU/SUN 4800182	1
14-35	178037-35	SAU/SUN 9001315-0015	1
14-36	178037-36	SAU/SUN 9006325-01188	1
14-37	178037-37	SAU/SUN 9007210-0804	8
14-38	178037-38	SAU/SUN 9004100-1460	1
14-39	178037-39	SAU/SUN 9008000-0131	1
14-40	178037-40	SAU/SUN 4350190	1
14-41	178037-41	SAU/SUN 9006200-0300	1
14-42	178037-42	SAU/SUN 4350147	1
14-43	178037-43	SAU/SUN 4250043	2
14-44	178037-44	SAU/SUN 9004100-2360	1
14-45	178037-45	SAU/SUN 4350268	1

* Not Illustrated

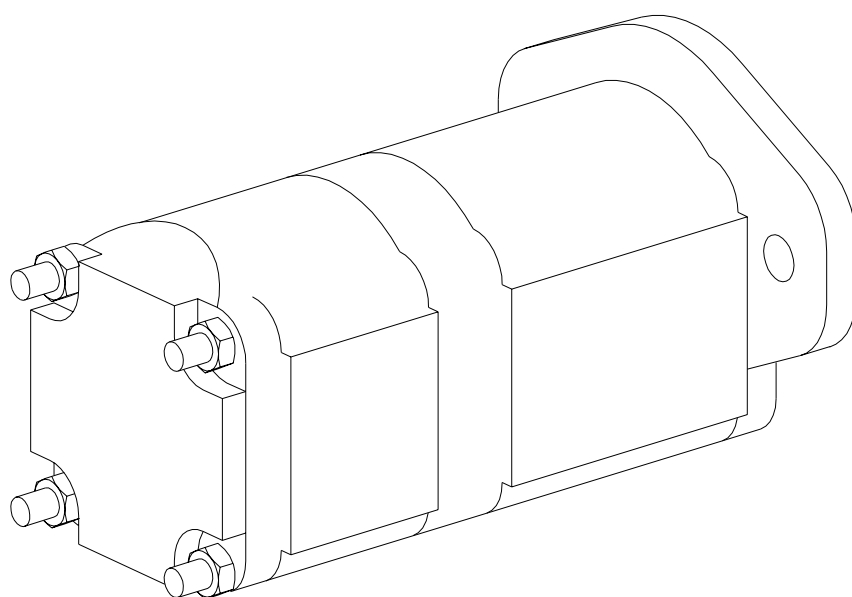
FIGURE 14



ITEM	RANSOMES PART NO	DESCRIPTION GB	QTY
14-46	178037-46	SAU/SUN 9005110-9000	1
14-47	178037-47	SAU/SUN 9004800-3708	2
14-48	178037-48	SAU/SUN 4250025	2
14-49	178037-49	SAU/SUN 4350145	1
14-50	178037-50	SAU/SUN 9001465-0015	1
14-51	178037-51	SAU/SUN 4350257	1
14-52	178037-52	SAU/SUN 3103375-0210	1
14-53	178037-53	SAU/SUN 9001210-1900	1
14-54	178037-54	SAU/SUN 4800179	1
14-55	178037-55	SAU/SUN 4800170	1
14-56	178037-56	SAU/SUN 9004800-1908	1
14-57	178037-57	SAU/SUN 9005001-2500	1
14-58	178037-58	SAU/SUN 4250027	2
14-59	178037-59	SAU/SUN 9005110-9200	1
14-60	178037-60	SAU/SUN 9007210-1018	2
14-61	178037-61	SAU/SUN 9007210-1012	2
14-62	178037-62	SAU/SUN 8800401	1
14-63	178037-63	SAU/SUN 9005100-5600	2
14-64	178037-64	SAU/SUN 4350187	14
14-66	178037-66	SAU/SUN 4800135-0010	A/R
14-67	178037-67	SAU/SUN 4800135-0020	A/R
14-68	178037-68	SAU/SUN 4800135-0050	A/R
14-69	178037-69	SAU/SUN 4250042-0030	A/R
14-70	178037-70	SAU/SUN 4250042-0050	A/R
14-71	178037-71	SAU/SUN 4250042-0100	A/R
14-72	178037-72	SAU/SUN 4250042-0200	A/R
14-73	W158061-04	SAU/SUN 9004375-0024	1

* Not Illustrated


RANSOMES
FAIRWAY 250 / 305 / 405



TANDEM PUMP

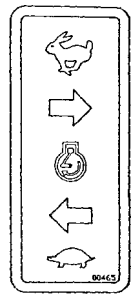
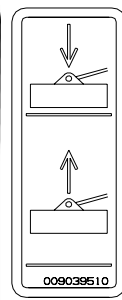
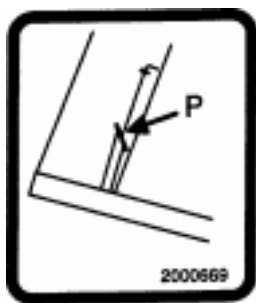
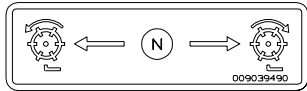
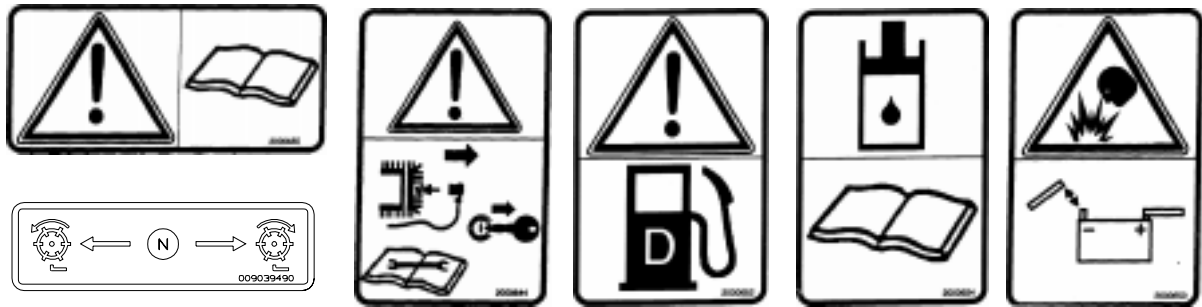
LIST OF PARTS

ULTRA

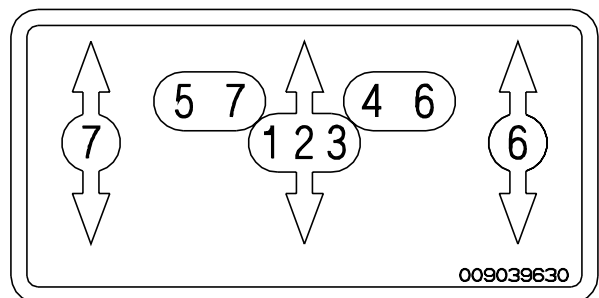
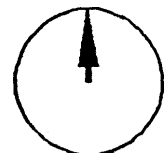
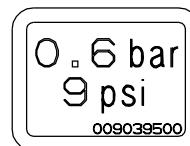
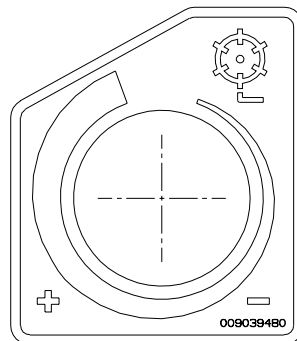
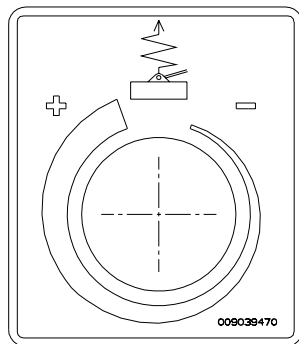
ITEM	RANSOMES PART NO	DESCRIPTION 	QTY
	2208041 A800594 A800602	TANDEM PUMP (250) TANDEM PUMP (305) TANDEM PUMP (405)	1 1 1
1		LIFT AND STEER PUMP	1
*	A230065	SEAL KIT FOR ITEM 1	1
2		CUTTER PUMP	
*	A230064	SEAL KIT FOR ITEM 2	1


* Not Illustrated

FIGURE 15

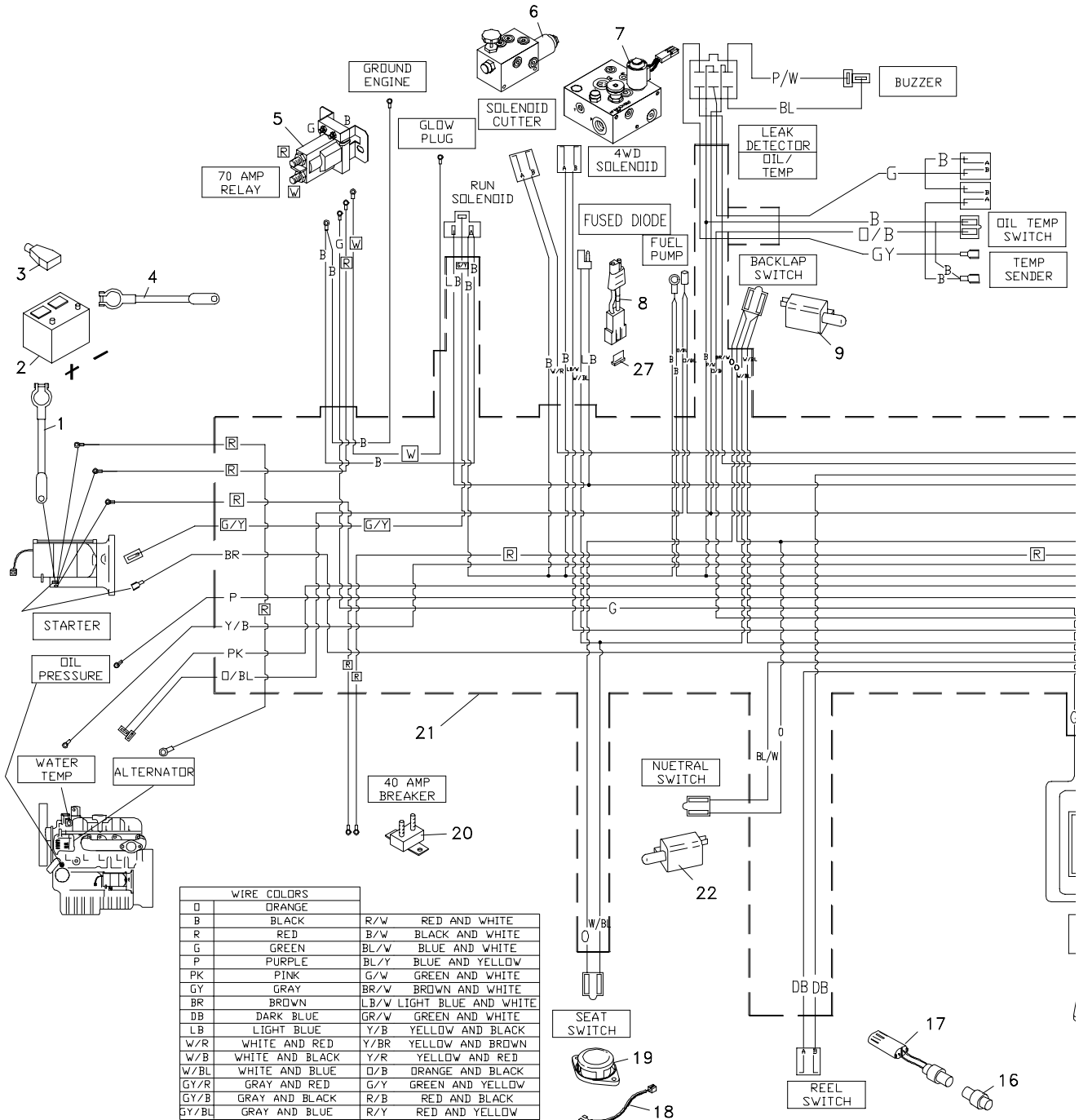


33HP
38HP
46HP
250
305
405
4-WHEEL DRIVE
RANSOMES
RANSOMES



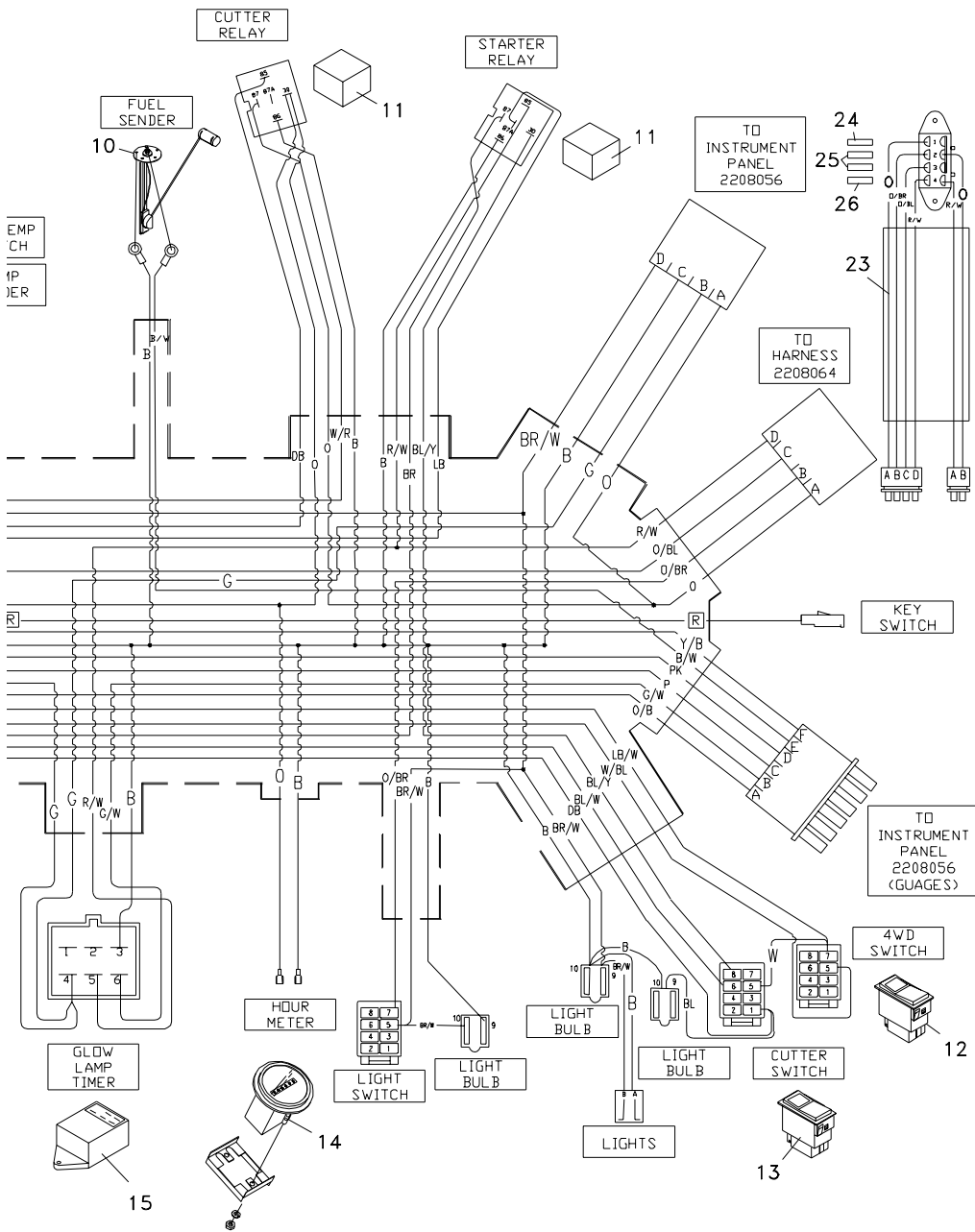
ITEM	RANSOMES PART NO	DESCRIPTION 	QTY
15-1	2000644	LABEL - MAINTENANCE EEC	1
15-2	2000615	LABEL - SERVICE CHART	1
15-3	2000616	LABEL - ADJUST KNOBS	2
15-4	W00465	LABEL - THROTTLE	1
15-5	A903937	LABEL - 305	4
	A903953	LABEL - 405	4
	2000619	LABEL - 250	4
15-6	2000647	LABEL - FORWARD/REVERSE	1
15-8	2000652	LABEL - DIESEL FUEL EEC	1
15-9	2000641	LABEL - EXPLOSION FUEL EEC	1
15-10	2000650	LABEL - BATTERY EEC	1
15-12	2000582	LABEL - RANSOME 10.25" LONG	3
15-13	2000654	LABEL - HYDRAULIC FILL	1
15-14	2000621	LABEL - 4 WHEEL DRIVE	2
15-15	A903936	LABEL - 38HP (305)	2
	A903952	LABEL - 46HP (405)	2
	2000620	LABEL - 33HP (250)	2
15-17	2000628	LABEL - RANSOMES 9" LONG	1
15-18*	7369	LABEL - RED/WHITE STR	8.25
15-19	2000608	LABEL - FUSE CHART	1
15-20	A903947	LABEL - WEIGHT	1
15-21	A903948	LABEL - REEL SPEED	1
15-22	A903949	LABEL - BACKLAP	1
15-23	A903946	LABEL - PARKING BRAKE	1
15-24	A903950	LABEL - TYRE PRESSURE	1
15-25	A903951	LABEL - REEL LIFT	1
15-26	2000659	LABEL - FAN WARNING	1
15-27	2000655	LABEL - READ OPS. MAN.	1
15-28	2000653	LABEL - HYD. FLUID	1
	A903963	LABEL - LIFT	1
15-29*	0839862	LABEL - CORP. LOGO STEERING WHEEL	1
15-30*	A903929	LABEL - CE	1
15-31*	A903477	LABEL - SOUND POWER	1
15-32*	A903474	LABEL - SOUND PRESSURE	1
15-33*	A298004	SAFETY WALK STRIP	AR

RANSOMES
FAIRWAY 250 / 305 / 405
ELECTRICAL DIAGRAM
FIGURE 16



ELECTRICAL DIAGRAM FIGURE 16

LIST OF PARTS



RANSOMES
FAIRWAY 250 / 305 / 405
ELECTRICAL DIAGRAM
FIGURE 16

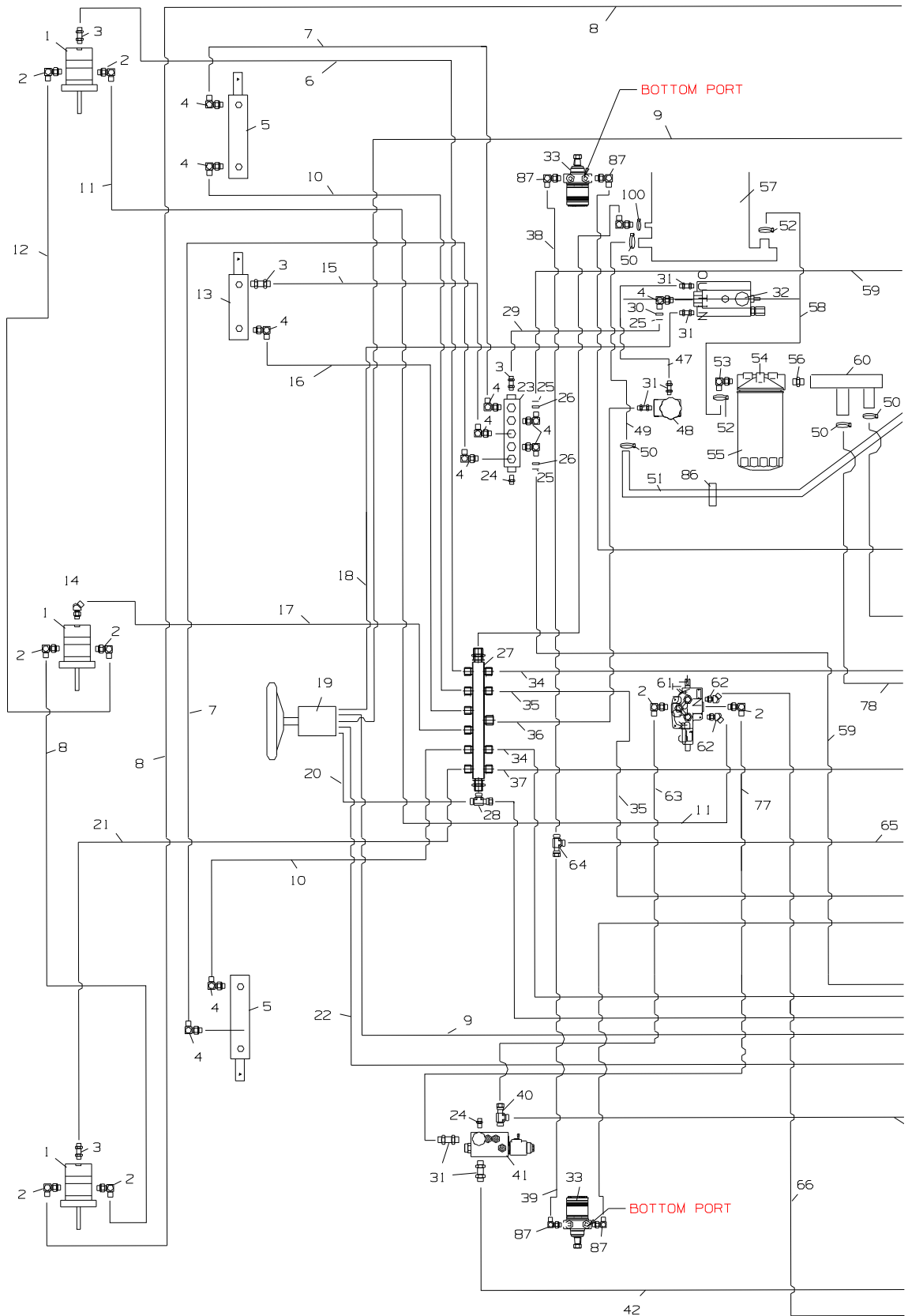
LIST OF PARTS

ITEM	RANSOMES PART NO	DESCRIPTION GB	QTY
16-1	148164	CABLE, BATTERY POS	1
16-2		BATTERY-BDC 26	1
16-3	48037A	BOOT-BATTERY CABLE	1
16-4	178083	CABLE, BATTERY NEG	1
16-5	W38665	SOLENOID (RELAY)	1
16-6	2208044	VALVE BLOCK-REEL DRIVE	1
16-7	2208117	VALVE BLOCK-4WD	1
16-8	178150	DIODE	1
16-9	W38382	SWITCH-N.O.	1
16-10	2208037	SENDER-FUEL	1
16-11	W128037	RELAY	2
16-12	W178092-11	S TRANSPRT RCKR SWTCH	1
16-13	2208066-01	CUTTER SWITCH	1
16-14	A810940	HOUR METER	1
16-16	2208049	MAGNET	1
16-17	2208036	SWITCH, PROXIMITY	1
16-20	A824942	BREAKER, 20 AMP	1
16-21	2208055	HARNESS, MAIN FW250	1
16-22	W038383	SWITCH-N.C.	1
16-23	2208064	HARNESS-FUSE BLOCK	1
16-24	A823319	FUSE-25 AMP	1
16-25	A823316	FUSE-10AMP	2
16-26	A823318	FUSE-20 AMP	1
16-28	2208097	ELEC HARNESS EC	1
	W148061	SWITCH (FOOT)	1
	A905575	HARNESS PUMP ADAPTOR	1
	A905581	HARNESS TRACTION VALVE	1
	W148270	TEMPERATURE SENDER	1
	2208098-01	WIRE JUMPER EC	2

LIST OF PARTS

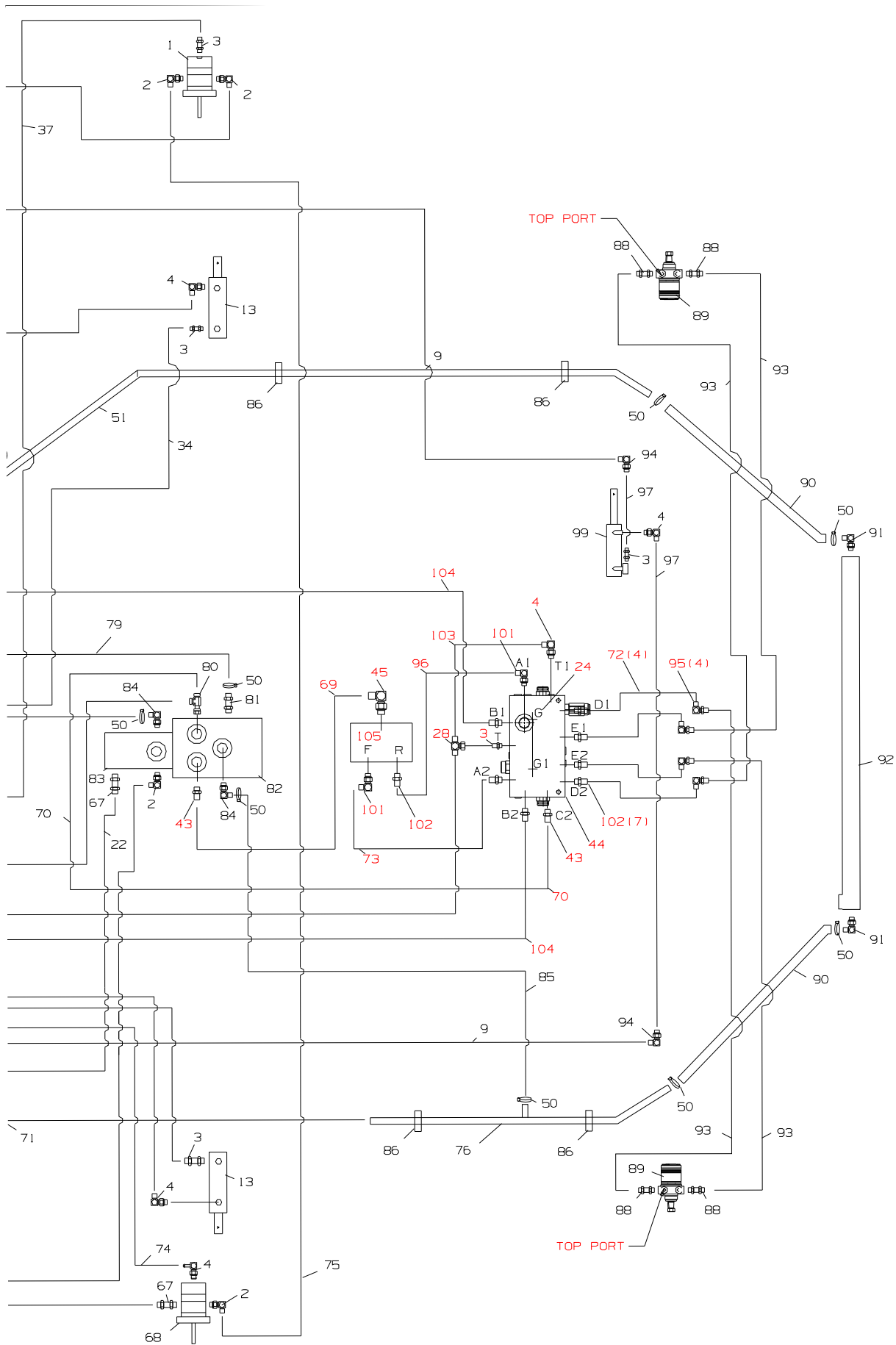
ITEM	RANSOMES PART NO	DESCRIPTION GB	QTY

RANSOMES
FAIRWAY 250 / 305 / 405
HYDRAULIC DIAGRAM-4WD (250 & 305 EC MODEL)
FIGURE 17



**HYDRAULIC DIAGRAM-4WD (250 & 305 EC MODEL)
FIGURE 17**

LIST OF PARTS




RANSOMES
FAIRWAY 250 / 305 / 405
HYDRAULIC DIAGRAM-4WD (250 & 305 EC MODEL)
FIGURE 17

LIST OF PARTS

ITEM	RANSOMES PART NO	DESCRIPTION GB	QTY
17-1	A800041	MTR-SUNSTRAND SNM 2/19	4
17-2	W158007-03	FITTING-90 ORS/ORB	12
17-3	W158006-01	FITTING-ORS/ORB	9
17-4	W158007-01	FITTING 90 ORS/ORB	12
17-5	2208088	CYLINDER-REEL, LONG (USE SEAL KIT 198040-01) (USE SEAL KIT A230101 FOR GARNER CYLINDER)	2
17-6	A799119	HOSE-3/8 ORS/90ORS (305)	1
	2692215-06	HOSE-3/8 ORS/90ORS 88.75 (250)	1
17-7	A799115	HOSE-3/8 ORS/ORS (305)	2
	2692214-01	HOSE-3/8 ORS/ORS X 19.75 (250)	2
17-8	A799123	HOSE-1/2ORS/45ORSX(305)	2
	2692221-03	HOSE-1/2ORS/45ORSX144.75 (250)	2
17-9	2692215-04	HOSE-3/8 ORS/90 ORSX118.75	2
17-10	A799113	HOSE-3/8ORS/90ORSX (305)	2
	2692214-02	HOSE-3/8ORS/90ORSX11.25 (250)	2
17-11	A799122	HOSE-1/2ORS/45ORSX (305)	1
	2692221-02	HOSE-1/2ORS/45ORSX111.75 (250)	1
17-12	A799121	HOSE-1/2ORS/45ORSX (305)	1
	2692221-01	HOSE-1/2ORS/45ORSX91.50 (250)	1
17-13	2208089	CYLINDER-REEL, SHORT (USE SEAL KIT 198040-01) (USE SEAL KIT A230101 FOR GARNER CYLINDER)	3
17-14	W158059-04	FITTING-45ORS/ORB ADJ	1
17-15	A799117	HOSE-3/8ORS/90ORSX (305)	1
	2692215-01	HOSE-3/8ORS/90ORSX25.25 (250)	1
17-16	A799120	HOSE-3/8ORS/45ORSX (305)	1
	2692217-01	HOSE-3/8ORS/45ORSX15.00 (250)	1
17-17	A799118	HOSE-3/8ORS/90ORSX (305)	1
	2692215-05	HOSE-3/8ORS/90ORSX77.00 (250)	1
17-18	2692223-01	HOSE-1/2ORS/90ORSX67.50	1
17-19	W178060	VALVE-POWER STEERING	1
17-20	2692218-01	HOSE-3/8ORS/CUTX41.75	1
17-21	A799114	HOSE-3/8ORS/ORSX (305)	1
	2692214-03	HOSE-3/8ORS/ORSX65.5 (250)	1
17-22	2692223-02	HOSE-1/2ORS/90ORSX58.5	1
17-23	2208051	MANIFOLD-LIFT	1
17-24	A244905	TEST FITTING	4
17-25	W158061-01	O-RING	3
17-26	69068-01	ORIFICE DISK 06, .052	2
17-27	2208028	MANIFLD-RETURN	1
17-28	W69057-01	FITTING-ORS BRANCH TEE	2
17-29	2692216-01	HOSE-3/890ORS/45ORSX12.38	1
17-30	69068-05	ORIFICE DISK 06, .089	1
17-31	W158006-05	FITTING ORS/ORB	6

**HYDRAULIC DIAGRAM-4WD (250 & 305 EC MODEL)
FIGURE 17**

LIST OF PARTS


ITEM	RANSOMES PART NO	DESCRIPTION 	QTY
17-32	W148023	VALVE-LIFT	1
17-33	W148141-03	WHEEL MTR-ME150208AABT (USE SEAL KIT 148138) (USE KEY 64164-08)	2
17-34	2692217-02	HOSE-3/8ORS/45ORSX72.25	2
17-35	2692215-08	HOSE-3/8ORS/90ORSX27.00	1
17-36	2692219-01	HOSE-1/290ORS/90ORSX24.0	1
17-37	A799116	HOSE-3/8ORS/ORSX (305)	1
	2692214-04	HOSE-3/8ORS/ORSX90.00 (250)	1
17-38	A799126	HOSE-5/8ORS/ORSX (305 / 405)	1
	2692224-01	HOSE-5/8ORS/ORSX 22 (250)	1
17-39	A799127	HOSE-5/8ORS/ORSX (305 / 405)	1
	2692224-02	HOSE-5/8ORS/ORSX29.25 (250)	1
17-40	W158056-01	FITTING-ORS/ORING TEE	1
17-41	2208044	VALVE BLOCK-REEL DRIVE	1
17-42	2692222-01	HOSE-1/2ORS/ORSX16.50	1
17-43	W158006-08	FITTING-ORB/ORS	2
17-44	178143	VALVE BLOCK-4WD	1
17-45	W158007-08	FITTING-ORS/ORB	1
17-46	2692222-02	HOSE 1/2ORS/ORS 7.25	1
17-47	2208068	TUBE-LIFT VALVE	1
17-48	2208046	VALVE BLOCK BACK PRSSURE	1
17-49	69059-02	HOSE-HYD1.25X6	1
17-50	108094-01	HOSE CLAMP.75TO1.75	14
17-51	2203053	TUBE-OIL RESERVOIR	1
17-52	48383	CLAMP-HOSE 2-1/4 DIA	6
17-53	158058-08	FITTING-90 BARB, ADJ	1
17-54	2208038	FILTER HEAD-SPIN ON	1
17-55	W178025	FILTER-SPIN ON	1
17-56	158006-12	FITTING-ORB/ORS	1
17-57	2208031	RESERVOIR-HYDRAULIC	1
17-58	2692233-01	HOSE1.5IDX2.12ODX8"	1
17-59	2692215-02	HOSE-3/8ORS/90ORSX77.25	2
17-60	2208037	MANIFOLD-INLET	1
17-61	2208047	VALVE DANFOSS 1025	1
17-62	158059-03	FITTING 45ORS/ORB ADJ	2
17-63	2208069	TUBE-REEL VALVE	1
17-64	W69056-01	FTIING-ORS RUN TEE	2
17-65	2692226-01	HOSE-3/4ORS/ORSX21.00	2
17-66	2692221-05	HOSE-1/2ORS/45ORSX (305)	1
	2692221-05	HOSE-1/2ORS/45ORSX41.00 (250)	1
17-67	W158006-06	FITTING-ORS/ORB	2
17-68	A800040	MOTOR-SUNSTRAND SNM2/19	1
17-69	2692227-01	HOSE-3/4ORS/90ORSX25.5	1
17-70	2692228-01	HOSE-3/490ORS/90ORSX30.25	1

* Not Illustrated

RANSOMES
FAIRWAY 250 / 305 / 405
HYDRAULIC DIAGRAM-4WD (250 & 305 EC MODEL)
FIGURE 17

LIST OF PARTS

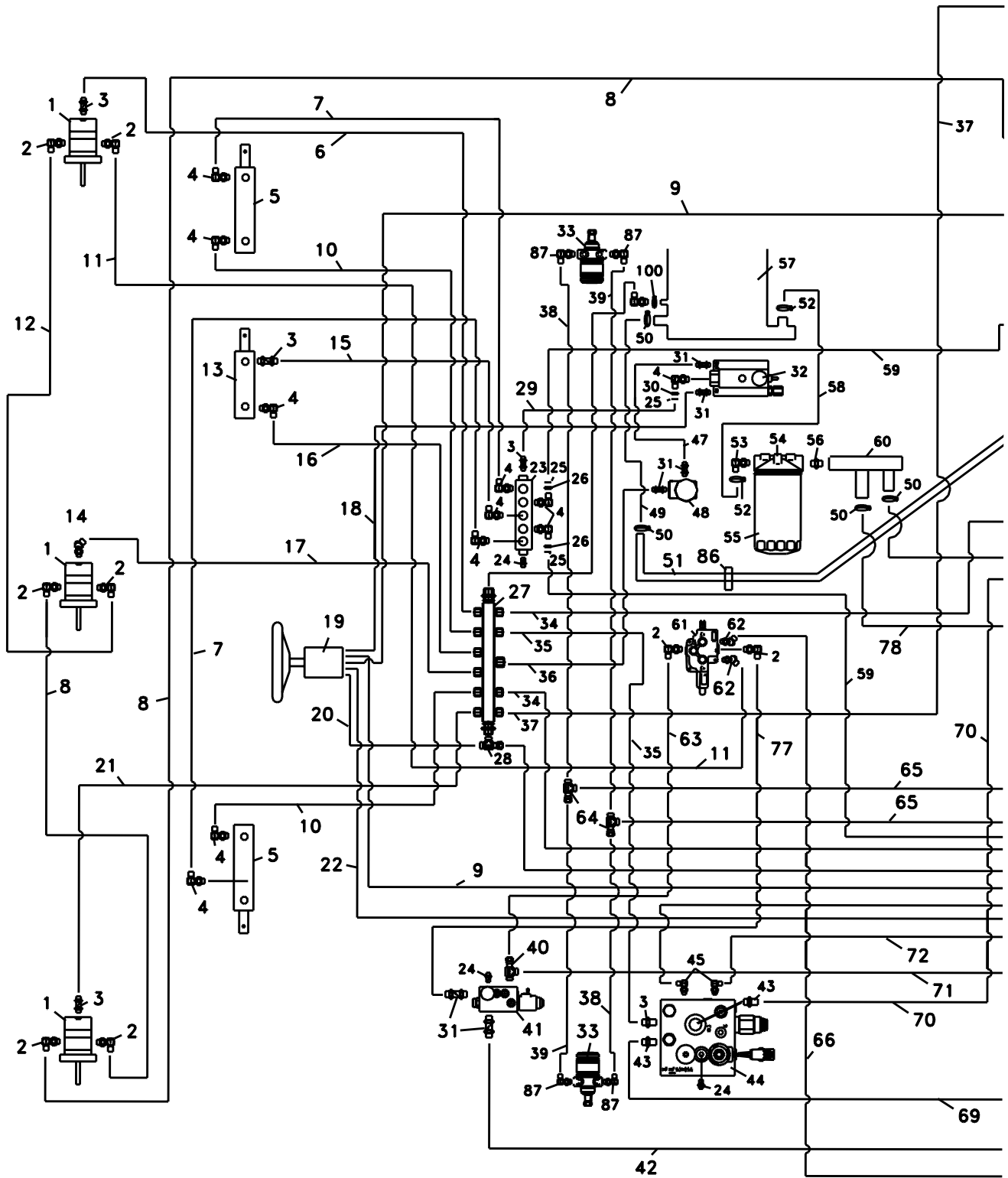
DO NOT use teflon tape when replacing any hydraulic pipe fittings.
If sealant is required, use a liquid type.

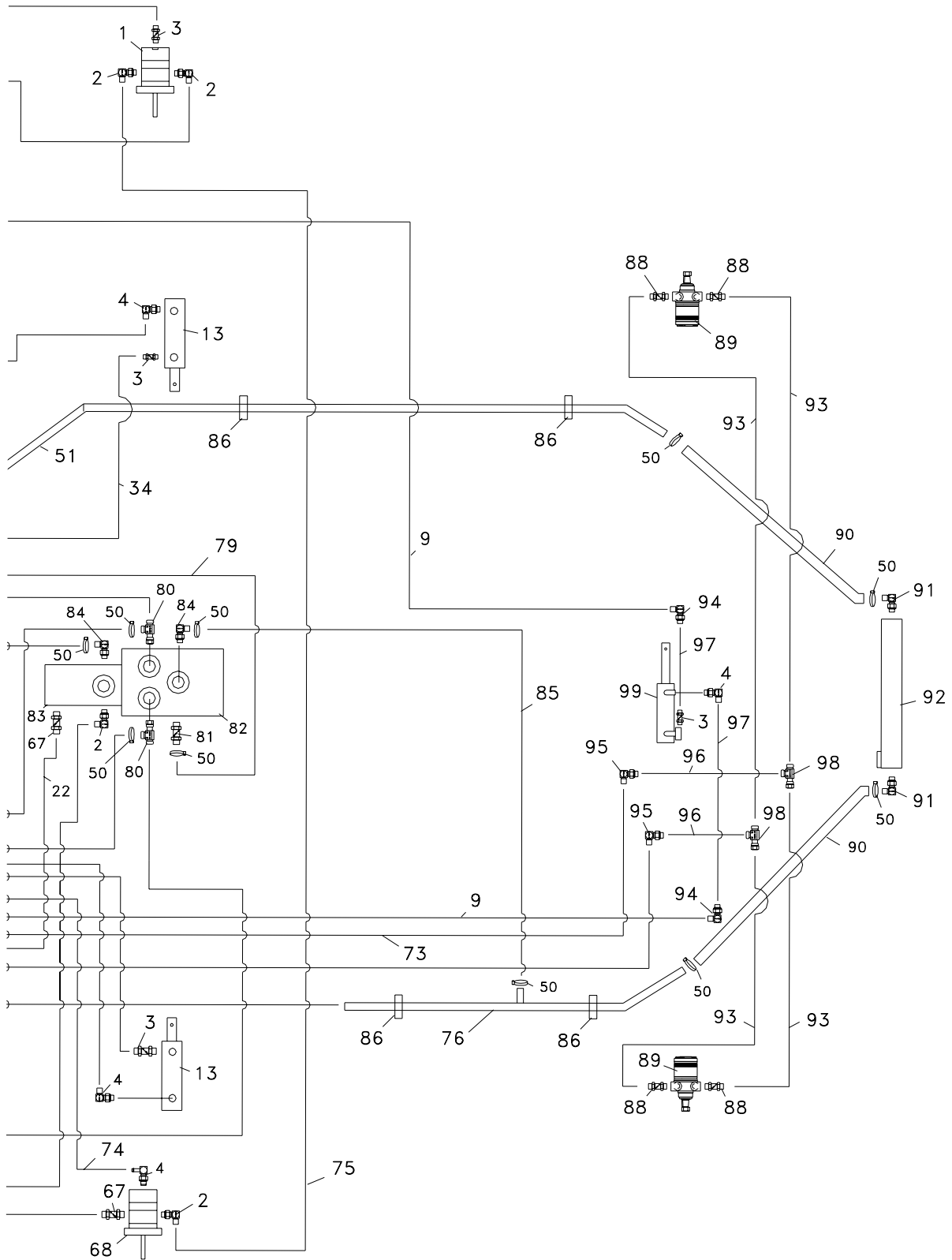
ITEM	RANSOMES PART NO	DESCRIPTION 	QTY
17-71	2692223-03	HOSE-1/2ORS/90ORSX11.75	1
17-72	A799141	HOSE-3/4ORS/90ORSX (305)	1
	A700134	HOSE (250)	1
	A799140	HOSE (250)	3
17-73	A799138	HOSE-3/4ORS/90ORSX34.25	1
17-74	A799119	HOSE-3/8ORS/90ORSX (305)	1
	2692215-07	HOSE-3/8ORS/90ORSX96.00 (250)	1
17-75	A799124	HOSE-1/2ORS/45ORSX (305)	1
	2692221-04	HOSE-1/2ORS/45ORSX87.5 (250)	1
17-76	2208050	TUBE-OIL COOLER LH	1
17-77	2692219-02	HOSE-1/2ORS/90ORSX14.75	1
17-78	108092-09	HOSE1.5ODX1.0IDX8.25	1
17-79	108092-10	HOSE1.5ODX1.0ODX6.0	1
17-80	158056-03	FTG/O-RING TEE	2
17-81	69060-03	FITTING-BARB, ADJ	1
17-82	W178037	PUMP-M35 (SEE FIG14 FOR PARTS BREAKDOWN)	1
17-83	A800594	PUMP, SUNSTRAND 10.3,5.6	1
17-84	W158058-02	FITTING-90 BARB, ADJ	2
17-85	108092-11	HOSE 1.5ODX1.0IDX10.5	1
17-86	69059-05	HOSE-HYD1.25IDX2.0	5
17-87	W158007-05	FITTING-90 ORB/ORS	4
17-88	W158006-07	FITTING-ORB/ORS	4
17-89	W148141-02	WHEEL MTR-ME120208AABT (USE SEAL KIT 148138) (USE KEY 64164-08)	2
17-90	2692232-01	HOSE 1-1/4X17 WIRE REINF	2
17-91	158058-09	FITTING-90 BARB, ADJ	2
17-92	2208026	COOLER, OIL	1
17-93	A799137	HOSE-5/845ORS/90ORSX15.75	4
17-94	W69055-01	FITTING 90ORS/ORS	2
17-95	69055-02	FITTING 90ORS/ORS (305)	4
	69055-02	FITTING 90ORS/ORS (250)	3
	W158067-02	FITTING ORS/ORS (250)	1
17-96	A799139	HOSE 3/4ORS/ORSX15.25	1
17-97	2692217-03	HOSE3/8ORS/45ORSX21.75	2
17-98	158011-04	FITTING ORS TEE	2
17-99	198040	CYLINDER-STEERING (USE 198040-01 SEAL KIT) (USE SEAL KIT A230101 FOR GARNER CYLINDER)	1
17-100	W108094-06	CLAMP	2
17-101	W158007-06	ELBOW 90°	2
17-102	W158006-11	UNION	8
17-103	A799142	HOSE ASSY	1
17-104	A799140	HOSE ASSY	2
17-105	W178109	FLOW DIVIDER	1

LIST OF PARTS

ITEM	RANSOMES PART NO	DESCRIPTION GB	QTY

RANSOMES
FAIRWAY 250 / 305 / 405
HYDRAULIC DIAGRAM-4WD (250 & 305 USA MODEL)






RANSOMES
FAIRWAY 250 / 305 / 405
HYDRAULIC DIAGRAM-4WD (250 & 305 USA MODEL)


LIST OF PARTS

ITEM	RANSOMES PART NO	DESCRIPTION GB	QTY
17-1	2208040	MTR-SUNSTRAND SNM 2/19	4
17-2	158007-03	FITTING-90 ORS/ORB	12
17-3	158006-01	FITTING-ORS/ORB	9
17-4	158007-01	FITTING 90 ORS/ORB	11
17-5	2208088	CYLINDER-REEL, LONG (USE SEAL KIT 198040-01) (USE SEAL KIT A230101 FOR GARNER CYLINDER)	2
17-6	A799119	HOSE-3/8 ORS/90ORS 88.75	1
17-7	A799115	HOSE-3/8 ORS/ORS X 19.75	2
17-8	A799123	HOSE-1/2ORS/45ORSX144.75	2
17-9	2692215-04	HOSE-3/8 ORS/90 ORSX118.75	2
17-10	A799113	HOSE-3/8ORS/90ORSX11.25	2
17-11	A799122	HOSE-1/2ORS/45ORSX111.75	1
17-12	A799121	HOSE-1/2ORS/45ORSX91.50	1
17-13	2208089	CYLINDER-REEL, SHORT (USE SEAL KIT 198040-01) (USE SEAL KIT A230101 FOR GARNER CYLINDER)	3
17-14	158059-04	FITTING-45ORS/ORB ADJ	1
17-15	A799117	HOSE-3/8ORS/90ORSX25.25	1
17-16	A799120	HOSE-3/8ORS/45ORSX15.00	1
17-17	A799118	HOSE-3/8ORS/90ORSX77.00	1
17-18	2692223-01	HOSE-1/2ORS/90ORSX67.50	1
17-19	178060	VALVE-POWER STEERING	1
17-20	2692218-01	HOSE-3/8ORS/CUTX41.75	1
17-21	A799114	HOSE-3/8ORS/ORSX65.5	1
17-22	2692223-02	HOSE-1/2ORS/90ORSX58.5	1
17-23	2208051	MANIFOLD-LIFT	1
17-24	A244905	TEST FITTING	3
17-25	158061-01	O-RING	3
17-26	69068-01	ORIFICE DISK 06, .052	2
17-27	2208028	MANIFLD-RETURN	1
17-28	69057-01	FITTING-ORS BRANCH TEE	2
17-29	2692216-01	HOSE-3/890ORS/45ORSX12.38	1
17-30	69068-05	ORIFICE DISK 06, .089	1
17-31	158006-05	FITTING ORS/ORB	6
17-32	148023	VALVE-LIFT	1
17-33	148141-03	WHEEL MTR-ME150208AABT (USE SEAL KIT 148138) (USE KEY 64164-08)	2
17-34	2692217-02	HOSE-3/8ORS/45ORSX72.25	2
17-35	2692215-08	HOSE-3/8ORS/90ORSX27.00	1
17-36	2692219-01	HOSE-1/290ORS/90ORSX24.0	1
17-37	A799116	HOSE-3/8ORS/ORSX90.00	1
17-38	A799126	HOSE-5/8ORS/ORSX22.00	2
17-39	A799127	HOSE-5/8ORS/ORSX29.25	2
17-40	158056-01	FITTING-ORS/ORING TEE	1

ITEM	RANSOMES PART NO	DESCRIPTION 	QTY
17-41	2208044	VALVE BLOCK-REEL DRIVE	1
17-42	2692222-01	HOSE-1/2ORS/ORSX16.50	1
17-43	158006-08	FITTING-ORB/ORS	2
17-44	2208045	VALVE BLOCK-4WD	1
17-45	W158007-08	FITTING-ORS/ORB	1
17-46	2692222-02	HOSE 1/2ORS/ORS 7.25	1
17-47	2208068	TUBE-LIFT VALVE	1
17-48	2208046	VALVE BLOCK BACK PRSSURE	1
17-49	69059-02	HOSE-HYD1.25X6	1
17-50	108094-01	HOSE CLAMP.75TO1.75	14
17-51	2203053	TUBE-OIL RESERVOIR	1
17-52	48383	CLAMP-HOSE 2-1/4 DIA	6
17-53	158058-08	FITTING-90 BARB, ADJ	1
17-54	2208038	FILTER HEAD-SPIN ON	1
17-55	178025	FILTER-SPIN ON	1
17-56	158006-12	FITTING-ORB/ORS	1
17-57	2208031	RESERVOIR-HYDRAULIC	1
17-58	2692233-01	HOSE1.5IDX2.12ODX8"	1
17-59	2692215-02	HOSE-3/8ORS/90ORSX77.25	2
17-60	2208037	MANIFOLD-INLET	1
17-61	2208047	VALVE DANFOSS 1025	1
17-62	158059-03	FITTING 45ORS/ORB ADJ	2
17-63	2208069	TUBE-REEL VALVE	1
17-64	69056-01	FTIING-ORS RUN TEE	2
17-65	2692226-01	HOSE-3/4ORS/ORSX21.00	2
17-66	2692221-05	HOSE-1/2ORS/45ORSX41.00	1
17-67	158006-06	FITTING-ORS/ORB	2
17-68	2208062	MOTOR-SUNSTRAND SNM2/19	1
17-69	2692227-01	HOSE-3/4ORS/90ORSX25.5	1
17-70	2692228-01	HOSE-3/490ORS/90ORSX30.25	1
17-71	2692223-03	HOSE-1/2ORS/90ORSX11.75	1
17-72	A799141	HOSE-3/4ORS/90ORSX32.75	1
17-73	A799138	HOSE-3/4ORS/90ORSX34.25	1
17-74	2692215-07	HOSE-3/8ORS/90ORSX96.00	1
17-75	2692221-04	HOSE-1/2ORS/45ORSX87.5	1
17-76	2208050	TUBE-OIL COOLER LH	1
17-77	2692219-02	HOSE-1/2ORS/90ORSX14.75	1
17-78	108092-09	HOSE1.5ODX1.0IDX8.25	1
17-79	108092-10	HOSE1.5ODX1.0ODX6.0	1
17-80	158056-03	FTG/O-RING TEE	2
17-81	69060-03	FITTING-BARB, ADJ	1
17-82	178037	PUMP-M35 (SEE FIG14 FOR PARTS BREAKDOWN)	1

RANSOMES
FAIRWAY 250 / 305 / 405
HYDRAULIC DIAGRAM-4WD (250 & 305 USA MODEL)

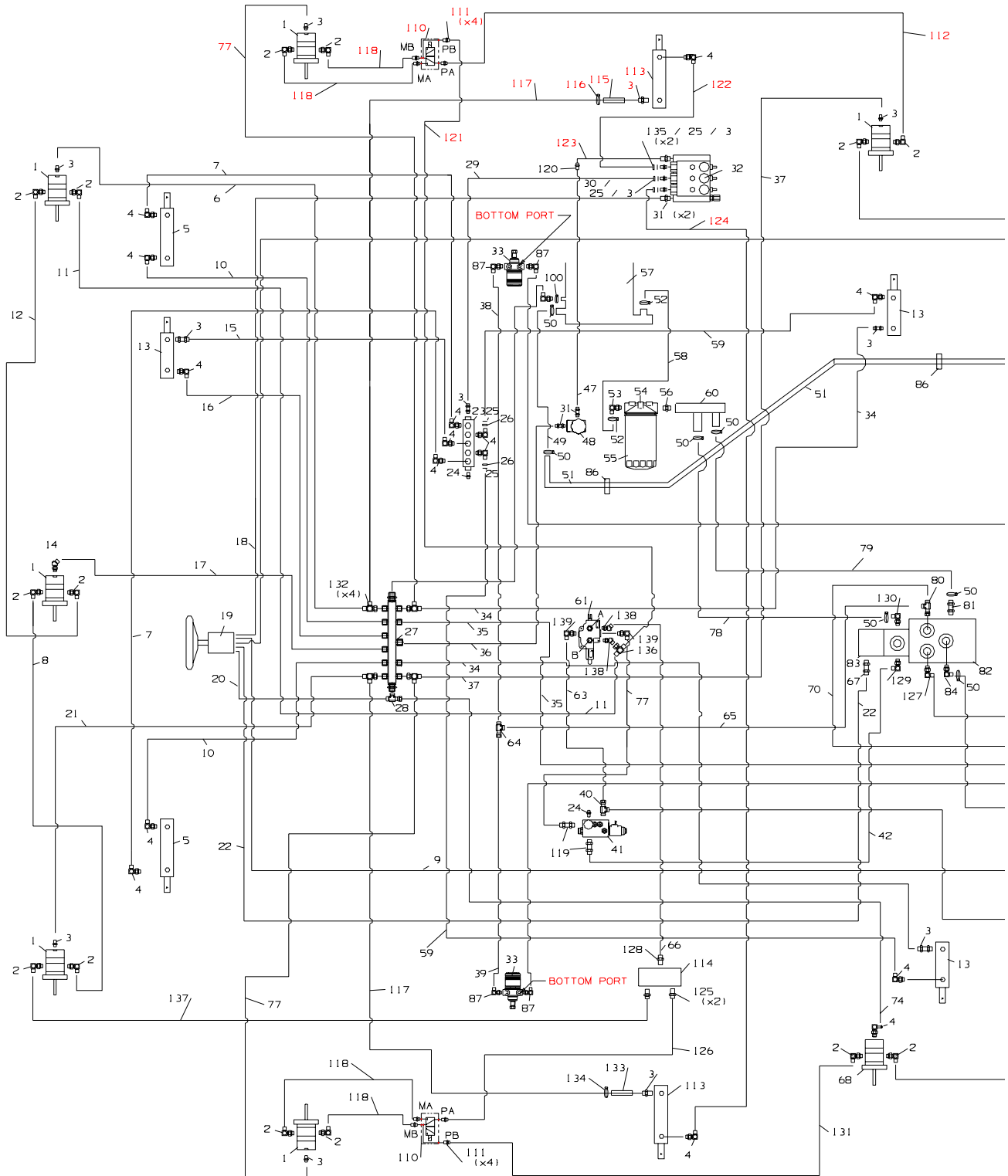
LIST OF PARTS

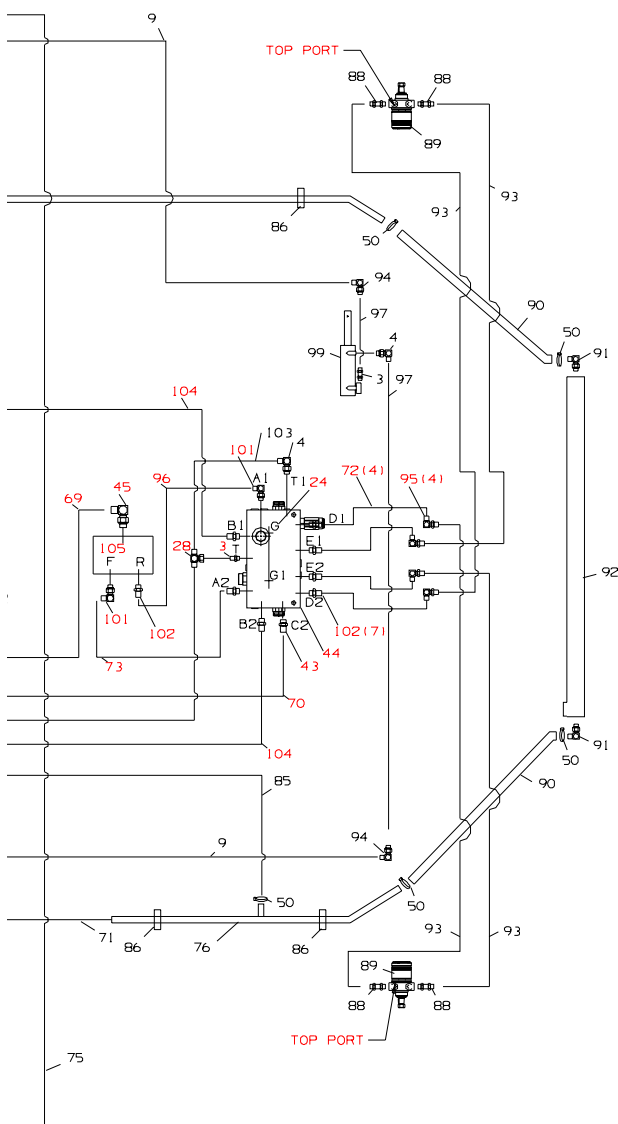
ITEM	RANSOMES PART NO	DESCRIPTION 	QTY
17-83	2208041	PUMP, SUNSTRAND 10.3,5.6	1
17-84	158058-02	FITTING-90 BARB, ADJ	2
17-85	108092-11	HOSE 1.5ODX1.0IDX10.5	1
17-86	69059-05	HOSE-HYD1.25IDX2.0	5
17-87	158007-05	FITTING-90 ORB/ORS	4
17-88	158006-07	FITTING-ORB/ORS	4
17-89	148141-02	WHEEL MTR-ME120208AABT (USE SEAL KIT 148138) (USE KEY 64164-08)	2
17-90	2692232-01	HOSE 1-1/4X17 WIRE REINF	2
17-91	158058-09	FITTING-90 BARB, ADJ	2
17-92	2208026	COOLER, OIL	1
17-93	A799137	HOSE-5/845ORS/90ORSX15.75	4
17-94	69055-01	FITTING 90ORS/ORS	2
17-95	69055-02	FITTING 90ORS/ORS	2
17-96	A799139	HOSE 3/4ORS/ORSX15.25	2
17-97	2692217-03	HOSE3/8ORS/45ORSX21.75	2
17-98	158011-04	FITTING ORS TEE	2
17-99	198040	CYLINDER-STEERING (USE 198040-01 SEAL KIT) (USE SEAL KIT A230101 FOR GARNER CYLINDER)	1
17-100	108094-06	CLAMP DO NOT use teflon tape when replacing any hydraulic pipe fittings. If sealant is required, use a liquid type.	2

LIST OF PARTS

ITEM	RANSOMES PART NO	DESCRIPTION GB	QTY

RANSOMES
FAIRWAY 250 / 305 / 405
HYDRAULIC DIAGRAM-4WD (405 EC MODEL)





RANSOMES
FAIRWAY 250 / 305 / 405
HYDRAULIC DIAGRAM-4WD (405 EC MODEL)


LIST OF PARTS

ITEM	RANSOMES PART NO	DESCRIPTION GB	QTY
17-1	2208040	MTR-19cc	6
17-2	158007-03	FITTING-90 ORS/ORB	16
17-3	158006-01	FITTING-ORS/ORB	14
17-4	158007-01	FITTING 90 ORS/ORB	14
17-5	2208088	CYLINDER-REEL, LONG (USE SEAL KIT 198040-01) (USE SEAL KIT A230101 FOR GARNER CYLINDER)	2
17-6	A799119	HOSE-ASSY	1
17-7	A799115	HOSE-ASSY	2
17-8	A799123	HOSE-ASSY	1
17-9	2692215-04	HOSE-3/8 ORS/90 ORSX118.75	2
17-10	A799113	HOSE-ASSY	2
17-11	A799144	HOSE-ASSY	1
17-12	A799121	HOSE-ASSY	1
17-13	2208089	CYLINDER-REEL, SHORT (USE SEAL KIT 198040-01) (USE SEAL KIT A230101 FOR GARNER CYLINDER)	3
17-14	158059-04	FITTING-45ORS/ORB ADJ	1
17-15	A799117	HOSE-ASSY	1
17-16	A799120	HOSE-ASSY	1
17-17	A799118	HOSE-ASSY	1
17-18	A799151	HOSE-ASSY	1
17-19	2208142	VALVE-POWER STEERING	1
17-20	2692214-13	HOSE-3/8ORS/CUTX41.75	1
17-21	A799114	HOSE-ASSY	1
17-22	2692223-02	HOSE-1/2ORS/90ORSX58.5	1
17-23	2208051	MANIFOLD-LIFT	1
17-24	A244905	TEST FITTING	4
17-25	158061-01	O-RING	3
17-26	69068-01	ORIFICE DISK 06, .052	2
17-27	2208028	MANIFLD-RETURN	1
17-28	69057-01	FITTING-ORS BRANCH TEE	2
17-29	A799157	HOSE-ASSY	1
17-30	69068-05	ORIFICE DISK 06, .089	1
17-31	158006-05	FITTING ORS/ORB	6
17-32	A801068	VALVE-LIFT	1
17-33	148141-03	WHEEL MTR-ME120208AACU (USE SEAL KIT 148138) (USE KEY 64164-08)	2
17-34	2692217-02	HOSE-3/8ORS/45ORSX72.25	2
17-35	2692215-08	HOSE-3/8ORS/90ORSX27.00	1
17-36	2692219-01	HOSE-1/290ORS/90ORSX24.0	1
17-37	A799116	HOSE-ASSY	1
17-38	A799126	HOSE-ASSY	1
17-39	A799127	HOSE-ASSY	1
17-40	158056-03	FITTING-ORS/ORING TEE	1

ITEM	RANSOMES PART NO	DESCRIPTION GB	QTY
17-41	A801003	VALVE BLOCK-REEL DRIVE	1
17-42	A799134	HOSE-ASSY	1
17-43	158006-08	FITTING-ORB/ORS	2
17-44	178143	VALVE BLOCK-4WD	1
17-45	W158007-08	FITTING-ORS/ORB	1
17-46	2692222-02	HOSE 1/2ORS/ORS 7.25	1
17-47	2208068	TUBE-LIFT VALVE	1
17-48	2208046	VALVE BLOCK BACK PRSSURE	1
17-49	69059-02	HOSE-HYD1.25X6	1
17-50	108094-01	HOSE CLAMP.75TO1.75	14
17-51	2203053	TUBE-OIL RESERVOIR	1
17-52	48383	CLAMP-HOSE 2-1/4 DIA	6
17-53	158058-08	FITTING-90 BARB, ADJ	1
17-54	2208038	FILTER HEAD-SPIN ON	1
17-55	178025	FILTER-SPIN ON	1
17-56	158006-12	FITTING-ORB/ORS	1
17-57	2208031	RESERVOIR-HYDRAULIC	1
17-58	2692233-01	HOSE1.5IDX2.12ODX8"	1
17-59	2692215-02	HOSE-3/8ORS/90ORSX77.25	2
17-60	2208037	MANIFOLD-INLET	1
17-61	A801004	VALVE DANFOSS 1421	1
17-62	158059-03	FITTING 45ORS/ORB ADJ	2
17-63	2692224-01	HOSE-REEL VALVE	1
17-64	69056-01	FTIING-ORS RUN TEE	2
17-65	2692226-01	HOSE-3/4ORS/ORSX21.00	2
17-66	A799143	HOSE-ASSY	1
17-67	158006-06	FITTING-ORS/ORB	2
17-68	2208062	MOTOR-19cc	1
17-69	A799136	HOSE-ASSY	1
17-70	2692228-01	HOSE-3/490ORS/90ORSX30.25	1
17-71	A799136	HOSE-ASSY	1
17-72	A799141	HOSE ASSY.	4
17-73	A799138	HOSE-ASSY	1
17-74	A799119	HOSE-ASSY	1
17-75	A799124	HOSE-ASSY	1
17-76	A910018	TUBE-OIL COOLER LH	1
17-77	A799153	HOSE-ASSY	2
17-78	108092-09	HOSE1.5ODX1.0IDX8.25	1
17-79	108092-10	HOSE1.5ODX1.0ODX6.0	1
17-80	158056-03	FTG/O-RING TEE	2
17-81	69060-03	FITTING-BARB, ADJ	1
17-82	178037	PUMP-M35 (SEE FIG14 FOR PARTS BREAKDOWN)	1

RANSOMES
FAIRWAY 250 / 305 / 405
HYDRAULIC DIAGRAM-4WD (405 EC MODEL)

LIST OF PARTS

ITEM	RANSOMES PART NO	DESCRIPTION 	QTY
17-83	A800602	PUMP, TANDEM	1
17-84	158058-02	FITTING-90 BARB, ADJ.	1
17-85	108092-11	HOSE 1.5ODX1.0IDX10.5	1
17-86	69059-05	HOSE-HYD1.25IDX2.0	5
17-87	158007-05	FITTING-90 ORB/ORS	4
17-88	158006-07	FITTING-ORB/ORS	4
17-89	148141-02	WHEEL MTR-ME120208AABT (USE SEAL KIT 148138) (USE KEY 64164-08)	2
17-90	2692232-01	HOSE 1-1/4X17 WIRE REINF	2
17-91	158058-09	FITTING-90 BARB, ADJ	2
17-92	2208026	COOLER, OIL	1
17-93	A799137	HOSE-ASSY	4
17-94	69055-01	FITTING 90ORS/ORS	2
17-95	69055-02	FITTING 90ORS/ORS	4
17-96	A799139	HOSE-ASSY	1
17-97	2692217-03	HOSE3/8ORS/45ORSX21.75	2
17-98	158011-04	FITTING ORS TEE	2
17-99	198040	CYLINDER-STEERING (USE 198040-01 SEAL KIT) (USE SEAL KIT A230101 FOR GARNER CYLINDER)	1
17-100	108094-06	CLAMP	2
17-101	W158007-06	ELBOW 90°	2
17-102	W158006-11	UNION	8
17-103	A799142	HOSE ASSY	1
17-104	A799140	HOSE ASSY	2
17-105	W178109	FLOW DIVIDER	1
17-110	A801105	SOLENOID VALVE	2
17-111	W158006-05	STR FTG 13/16" X 3/4" SAE	8
17-112	A799149	HOSE ASSY.	1
17-113	A902758	CYL. REEL (WING UNITS). • SEAL KIT A230082	2
17-114	A808948	FLOW DIVIDER.	1
17-115	007916030M	HOSE	1
17-116	A192532	HOSE CLIP	1
17-117	A799154	HOSE ASSY.	2
17-118	A799147	HOSE ASSY.	4
17-119	W158006-11	STR FTG 1.11/16" X 1.5/8" SAE	1
17-120	A249848	STR UNION 11/16" ORS X 11/16" ORS.	1
17-121	A799145	HOSE ASSY.	1
17-122	A799156	HOSE ASSY.	1
17-123	A799152	HOSE ASSY.	1
17-124	A799155	HOSE ASSY.	1
17-125	W158006-06	STR FTG 13/16" X 7/8" SAE.	2
17-126	A799150	HOSE ASSY.	1
17-127	W158007-07	90 DEG. ELBOW 1.3/16" X 1.1/16" SAE	1
17-128	W158006-07	STR FTG 1" X 7/8" SAE.	1


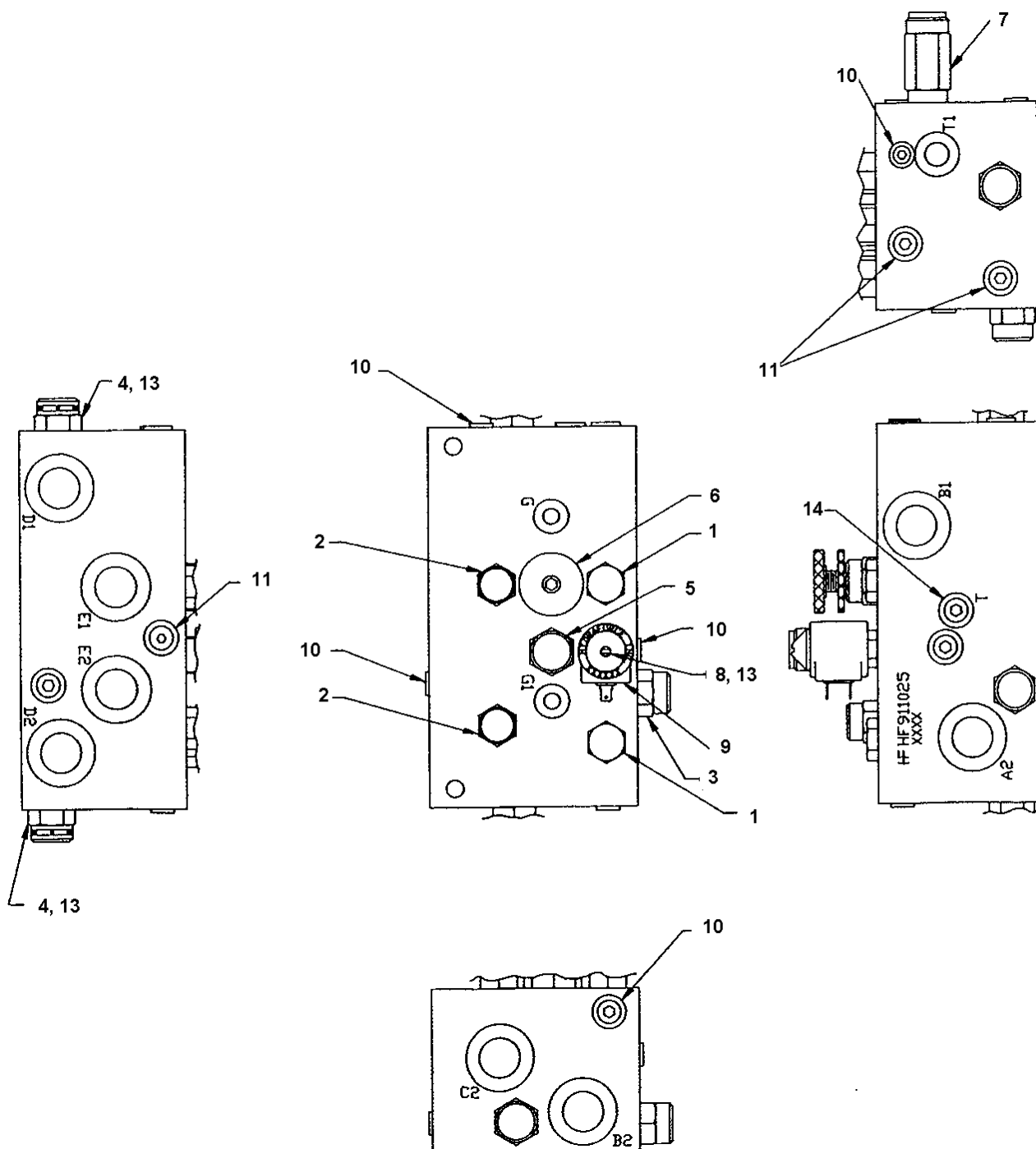

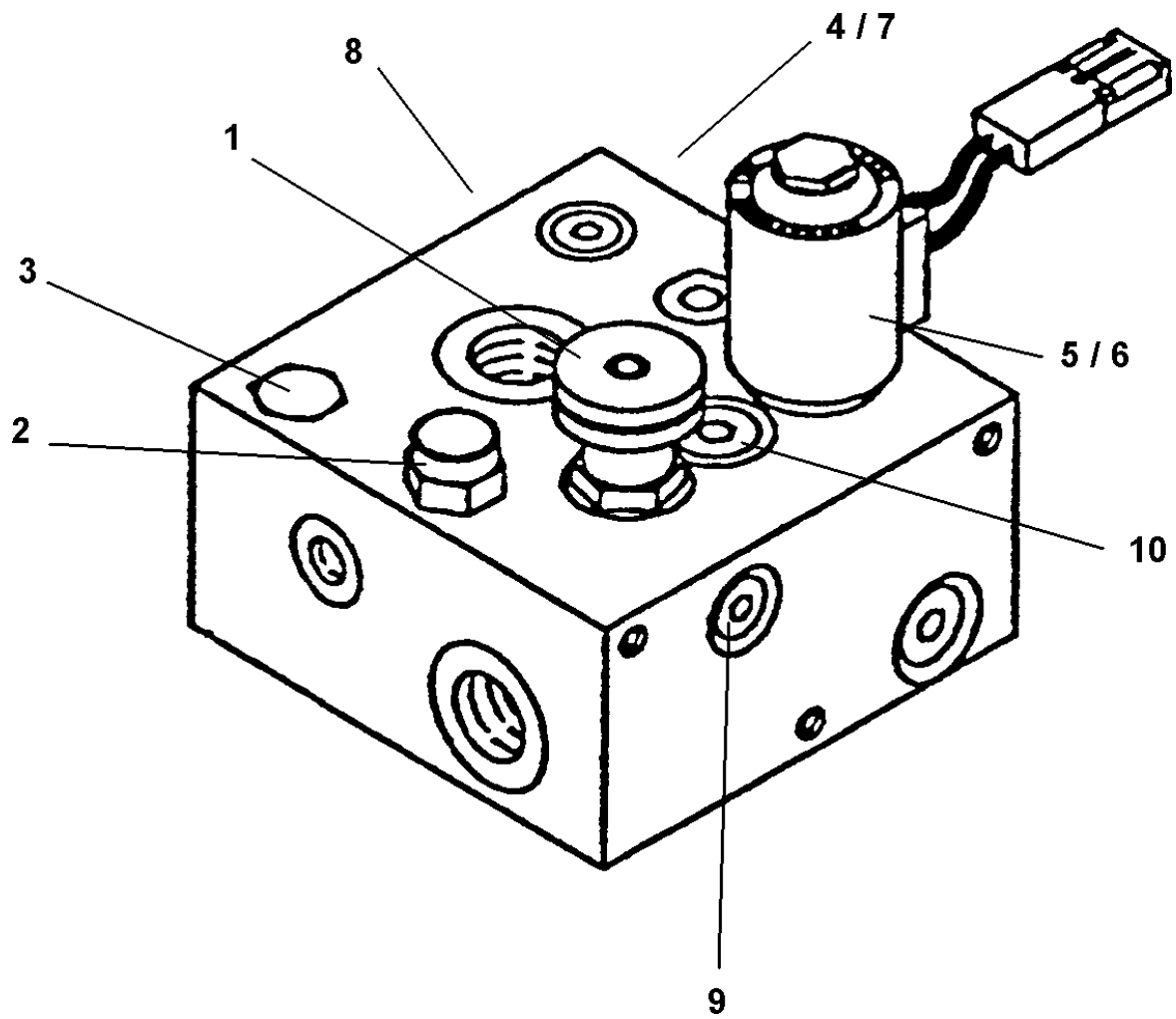
ITEM	RANSOMES PART NO	DESCRIPTION 	QTY
17-129	W158007-6	90 DEG. ELBOW 1" X 1.1/16" SAE.	1
17-130	W158058-03	90 DEG. ELBOW 1.5/16" SAE X 1" SWAGED END.	1
17-131	A799148	HOSE ASSY.	1
17-132	A249840	SWIVEL NUT RUN TEE 11/16" ORS.	4
17-133	A791603	HOSE.	1
17-134	A192532	HOSE CLIP	1
17-135	69068-06	ORIFICE DISC 0.070"	2
17-136	A249845	SWIVEL NUT BRANCH TEE 1" ORS.	1
17-137	A799146	HOSE ASSY.	1
17-138	A249842	UNION ELBOW 45 DEG. 1.1/16" SAE X 1" ORS	2
17-139	W158007-06	90 DEG. ELBOW 1" X 1.1/16" SAE.	1
<p>DO NOT use teflon tape when replacing any hydraulic pipe fittings. If sealant is required, use a liquid type.</p>			

FIGURE 19



ITEM	RANSOMES PART NO	DESCRIPTION 	QTY
	178143	VALVE, 4WD	1
1	178102-25	CV08-20-0-N-10	2
*	178102-03	SEAL KIT	1
2	178102-26	FR08-20F-0-N-1.0	2
*	178102-04	SEAL KIT	1
3	178102-27	PD10-30-0-N-110	1
*	178102-06	SEAL KIT	1
4	178102-28	PD10-40N-0-N-110	2
*	178102-07	SEAL KIT	1
5	178102-33	RV08-20H-0-N-05/1.8	1
*	178102-05	SEAL KIT	1
6	178102-29	NV10-20B-0-N	1
*	178102-08	SEAL KIT	1
7	178102-35	PS08-32H-O-N-03/02	1
*	178102-36	SEAL KIT	1
8	178102-30	SV08-24SW-0-N-00	1
*	178102-04	SEAL KIT	1
9	178102-21	COIL	1
10	178102-19	PLUG	4
*	178102-09	SEASL KIT	1
11	178102-18	PLUG	1
*	178102-10	SEAL KIT	1
12	178102-22	ORIFICE DISC	1
13	178102-23	ORIFICE DISC	2
14	178102-24	ORIFICE DISC	1

* Not Illustrated




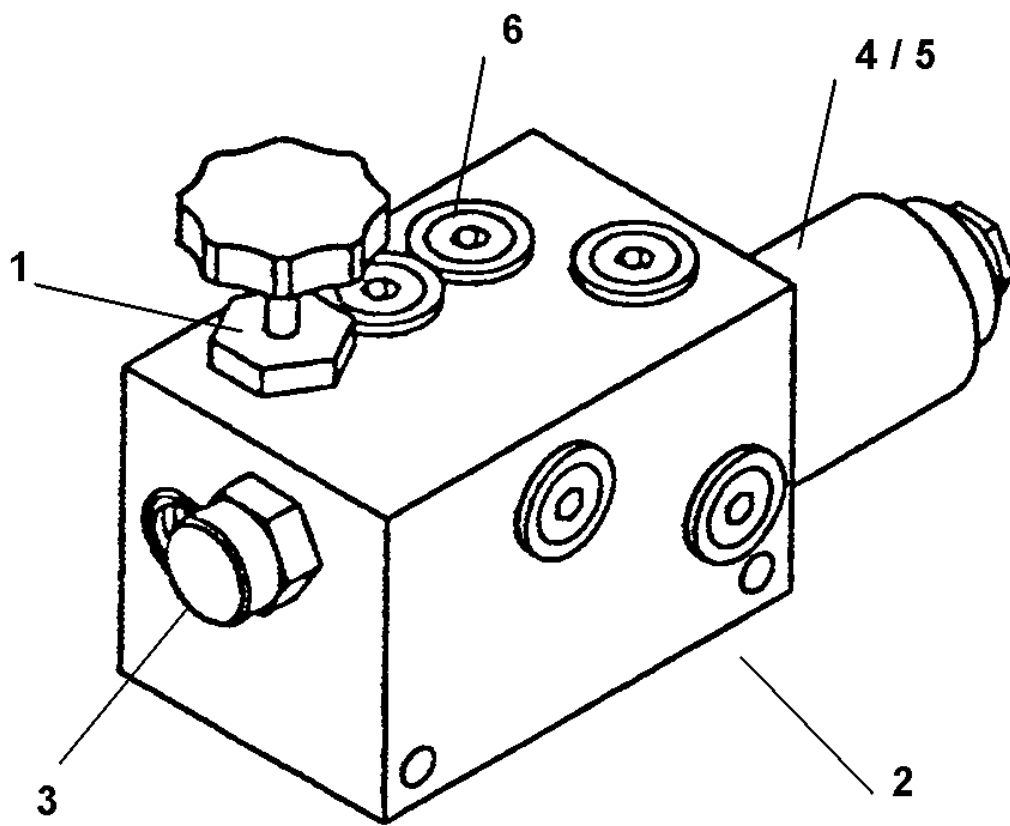

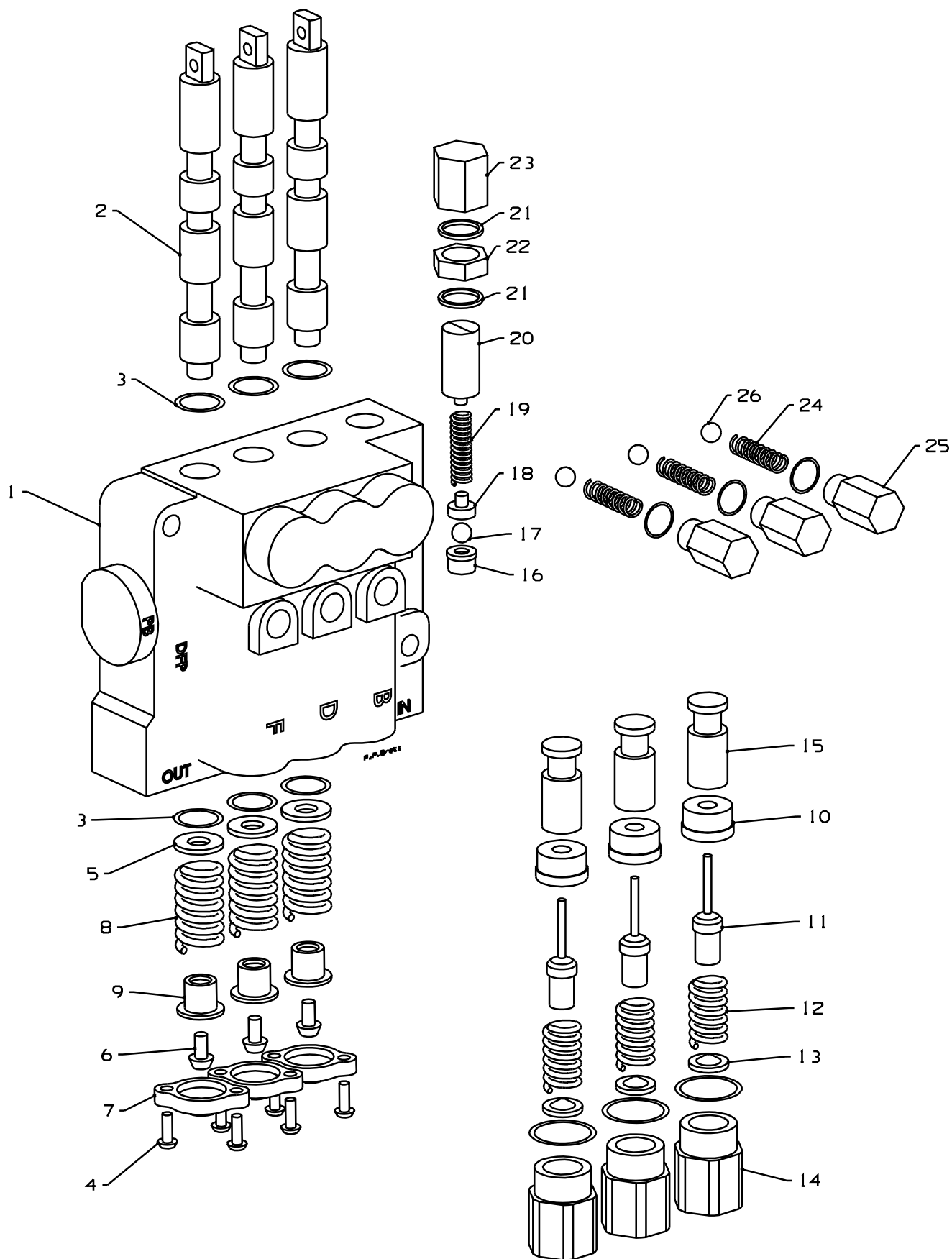
ITEM	RANSOMES PART NO	DESCRIPTION 	QTY
19-1	2208045	VALVE BLOCK - 4WD	1
	NV10-208-0-N	NEEDLE VALVE	1
	SK10-2N-M	SEAL KIT	1
19-2	FR08-20F-0-	FLOW REGULATOR	1
	N-1.0	SEAL KIT	1
19-3	SK08-2N-M	PRES. SEQ. VALVE	1
	PS08-32H-0	SEAL KIT	1
	N-6/3	PRES. SEQ. VALVE	1
19-4	SK08-3N-TB	SEAL KIT	1
	PD12-4006N	PILOT DIR. VALVE	1
	0-N-00	SEAL KIT	1
19-5	SK12-4N-MMM	SEAL KIT	1
	SV12-20W-0-	SOLENOID VALVE	1
	N-00	SEAL KIT	1
19-6	SK12-2N-T	SEAL KIT	1
	6359412	COIL	1
19-7	7081015	ORIFICE DISC	1
19-8	6112015	ORIFICE PLUG	1
19-9	6103006	SAE PLUG	4
	6003906	SEAL KIT	1
19-10	6103008	SAE PLUG	3
	6002908	SEAL KIT	1

FIGURE 20



ITEM	RANSOMES PART NO	DESCRIPTION 	QTY
20-1	2208044 178102-37 178102-09	VALVE BLOCK REEL DRIVE NEEDLE VALVE SEAL KIT	1 1
20-2	178102-12 178102-05	RELIEF VALVE SEAL KIT	1 1
20-3	178102-30 178102-40	PRESSURE COMPENSATOR SEAL KIT	1 1
20-4	178102-39	COIL	1
20-5	178102-16 178102-01	SOLENOID VALVE SEAL KIT	1
20-6	178102-18 178102-10	SAE PLUG SEAL KIT	6 6

RANSOMES
FAIRWAY 250 / 305 / 405



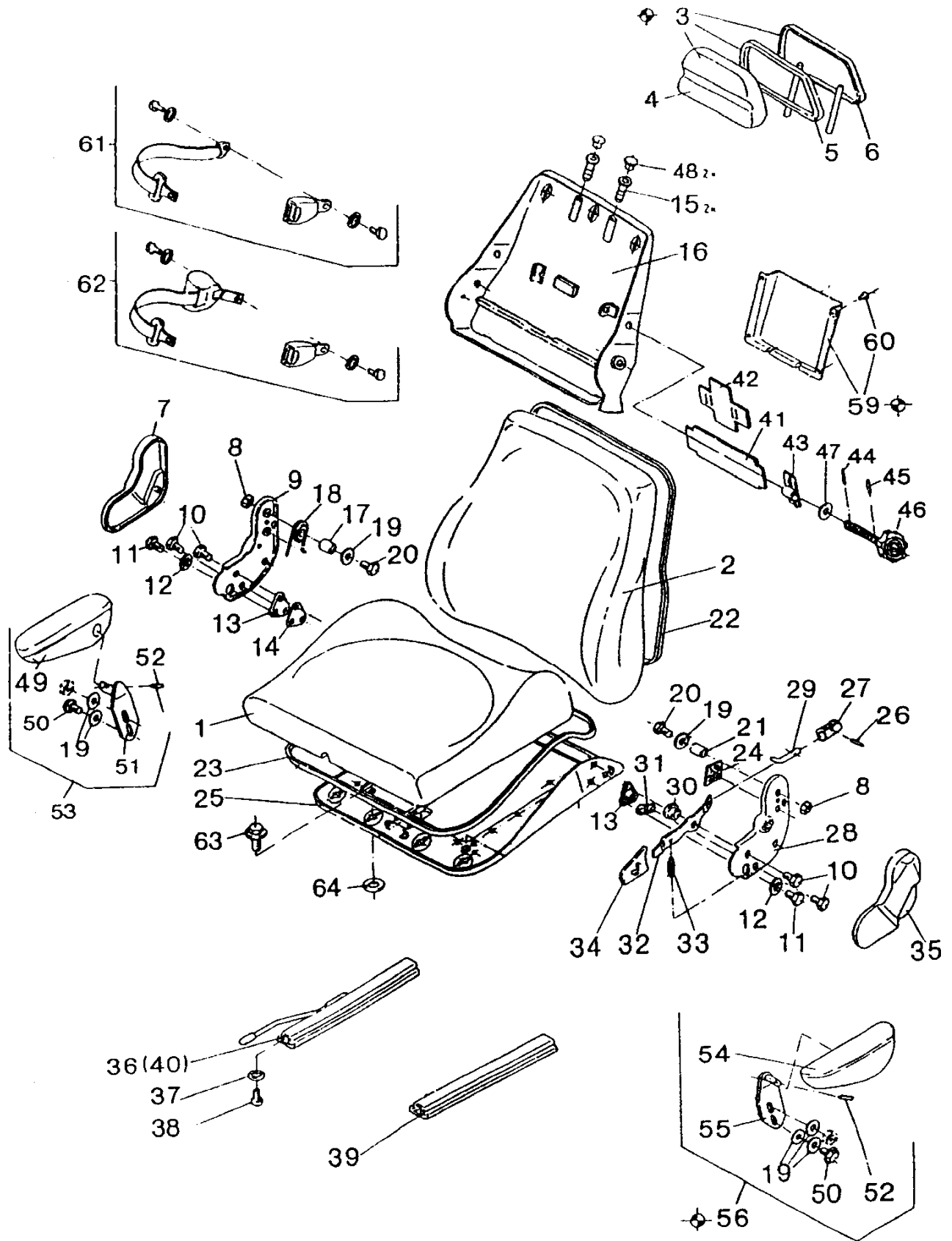
LIFT CONTROL VALVE ASSEMBLY


LIST OF PARTS

Danfoss/Dukes fluid power

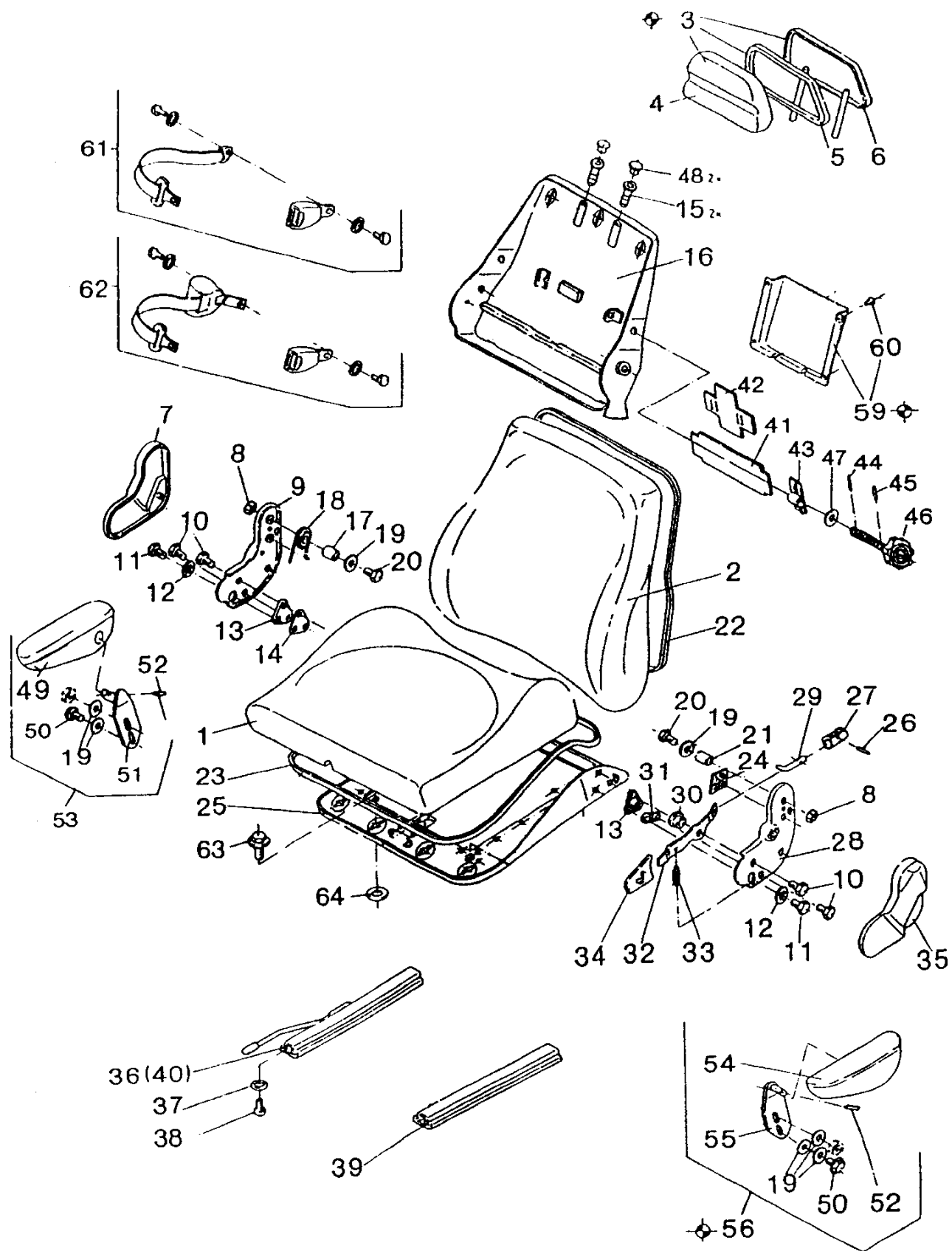
ITEM	RANSOMES PART NO	DESCRIPTION GB	QTY
1	A801068	Lift Valve Assy.	1
2		Body	1
3		Spool	3
4	+	O Ring	6
5		Screw with Lock washer	6
6		Washer	3
7		Screw	3
8		End Cap	3
9		Spring, return	3
10		Spacer	3
11	A808922	Seat, pilot chk.	3
12	A801073	Poppet	3
13	A808921	Spring, pilot chk.	3
14	A808928	Poppet Stop	3
15	A808920	Port Adaptor	3
	A808929	Plunger, SA detent	3
	A801097	Relief valve Cartridge (Adjustable set to 129 bar)	
16		Valve Seat	1
17		Ball, steel	1
18		Ball Retainer	1
19		Spring, relief	1
20		Screw, adjustment	1
21	+	Gasket	2
22		Jam Nut	1
23		Relief Cap	1
24		Spring, detent	3
25		Detent Plug	3
26		Ball, steel	3
		+ included in seal kit A230033	

* Not Illustrated




ITEM	RANSOMES PART NO	DESCRIPTION 	QTY
1	A819940	Seat and Suspension Assembly	1
2	A819945	Cushion	1
3	A819946	Back Rest	1
4	A819956	Head Rest Assy.	1
5	A819947	Head Rest Cushion	1
6		Edge Strip	1
7		Head Rest Frame	1
8	A819961	Cover RH	1
9		Nut	2
10		Mounting RH	1
11		Screw	4
12		Screw	2
13		SP Washer	2
14		Distance Plate	2
15		Distance Plate	1
16		Bush	2
17	A819969	Back Plate	1
18		Tube	1
19		Spring	1
20		Washer	2
21		Screw	2
22		Tube	1
23		Edge Strip	1
24		Edge Strip	1
25		Distance Piece	1
26		Seat Plate	1
27	A819965	Pin	1
28	A819966	Detent	1
29		Mounting IH	1
30	A819967	Rod	1
31		Bush	1
32		Distance Piece	1
33		Lever	1
34		Spring	1
35		Handle	1
36		Cover LH	1
37	A819964	Rail with Lever	1
38		Washer	4
39		Screw	4
40	A819975	Rail	1
41		Plate	1
42		Plate	1
43	A819970	Nut	1
44	A819971	Pin	1

RANSOMES
FAIRWAY 250 / 305 / 405



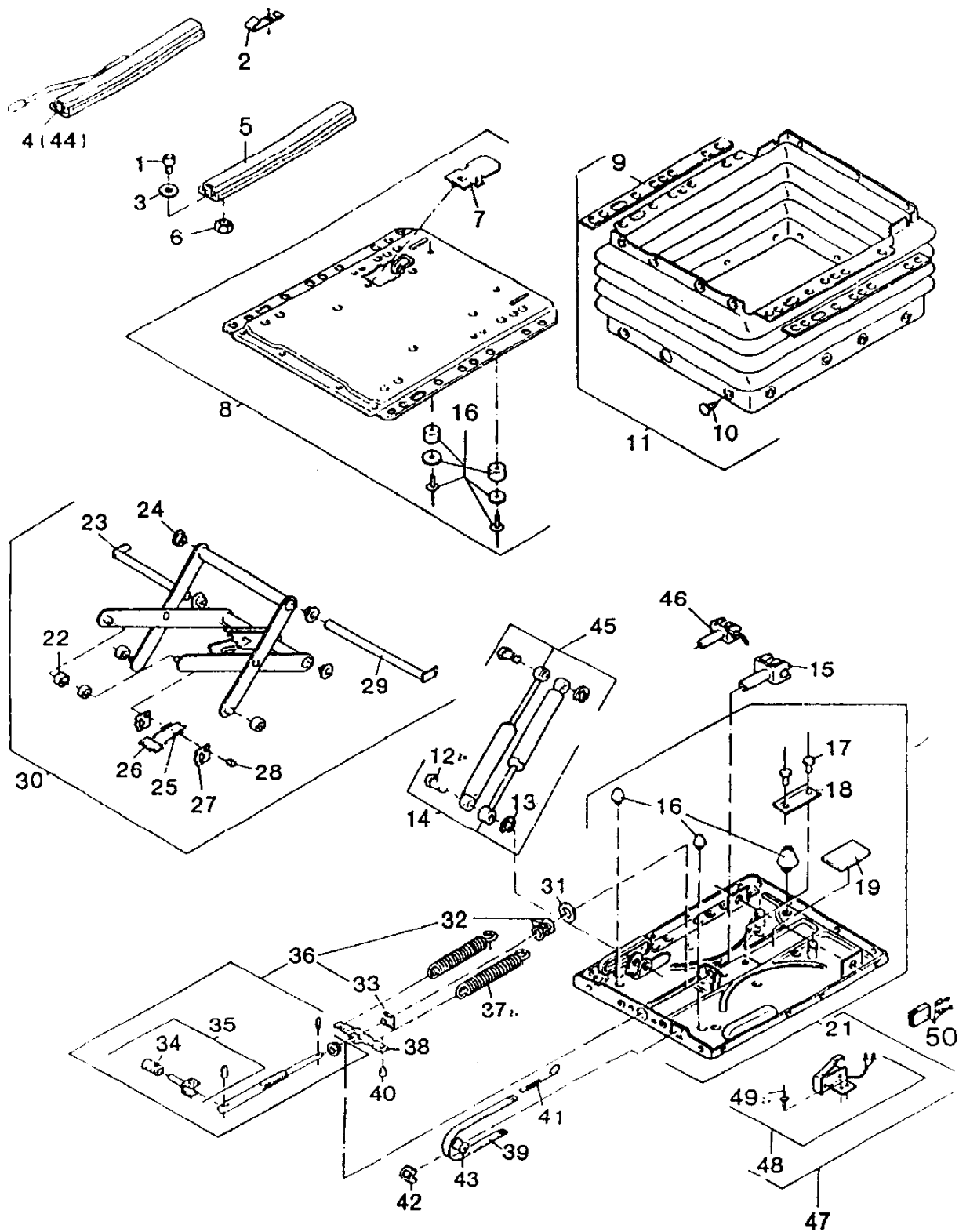
SEAT BREAKDOWN

LIST OF PARTS

ITEM	RANSOMES PART NO	DESCRIPTION 	QTY
45	A819972	Pin	1
46	A819973	Adjusting Spindle	1
47	A819974	Washer	1
48		Plug	2
49		Arm Rest RH	1
50		Screw	2
51		Support RH	1
52		Pin	2
53	A819985	Arm Rest Assy. RH	1
54		Arm Rest LH	1
55		Support LH	1
56	A819986	Arm Rest Assy.LH	1
57		Seat Assy	1


* Not Illustrated

RANSOMES
FAIRWAY 250 / 305 / 405



SEAT SUSPENSION BREAKDOWN DS85H

LIST OF PARTS

ITEM	RANSOMES PART NO	DESCRIPTION 	QTY
1	A819964	Screw	6
2		Stop	1
3		Washer	2
4		Slide with Lever	1
5		Slide	1
6		Nut	6
7		Cover	1
8		Base Assy.	1
9		Plate	2
10		Pin	21
11		Gaiter Assy.	1
12		Pin	2
13		E Clip	2
14	A819968	Damper Assy	1
16		Buffer Assy.	1
17		Rivet	2
18		Runner	1
19		Plate	1
20		Suspension Assy.	1
22		Roller	4
23	Pin	1	
24	Bush	4	
25	Spring	2	
26	Plate	1	
27	Plate	2	
28	Bolt	1	
29	Pin	1	
30	Hinge	1	
31	Washer	1	
32	Bearing	1	
33	Nut	1	
34	Handle	1	
35	Lever Assy.	1	
36	Weight Adjuster	1	
37	A819941	Spring	2
38		Spring hook	1
39		weight Indicator	1
40		Stop	1
41		Spring	1
42	Window	1	
43	Roller	1	
46	Fork	1	
47	Spring Frame	1	
48	A905448	Microswitch	1
49		Screw	2
50		Connector	1

* Not Illustrated

