

# RANSOMES

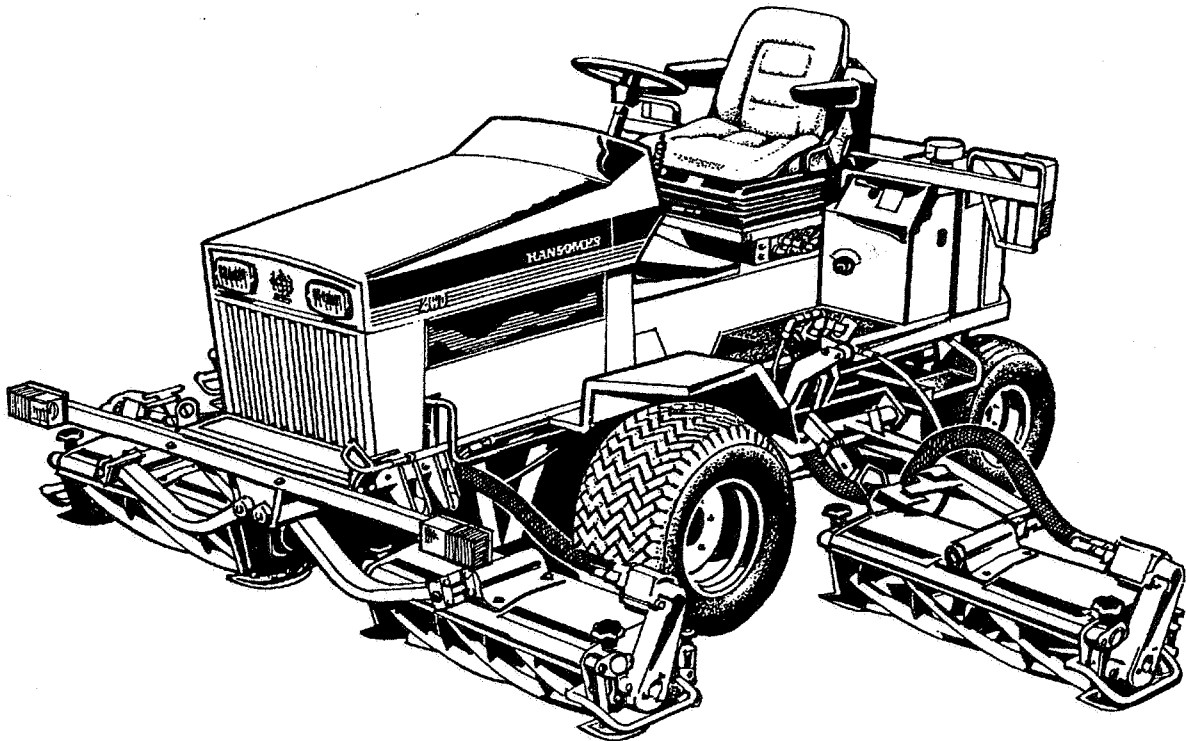
## MOTOR 350D MK5

---

### LIST OF PARTS ERSATZTEILLISTE LISTE DE PIECES

---

For 2 Wheel Drive Machines Serial Number MN00300 Onwards.  
For 4 Wheel Drive Machines Serial Number MP00300 Onwards.



Ransomes Sims & Jefferies, Ltd, Ransomes Way, Ipswich, England, IP3 9QG  
Tel (0473) 270000 Fax (0473) 276300

Publication No. 23759H

RSJ 050 1093





# INTRODUCTION

## ITEM NUMBER

Each part which is identified in the illustrations has an item number. Parts which do not have an item number may not be readily identified in the illustration but are usually closely associated with the immediately adjacent part.

## ASSEMBLIES

A complete assembly, e.g. a wheel motor or hydraulic motor or roll assembly, is listed as a complete item with subsequent individual components listed separately.

The assembly is listed under its part number with component parts being listed offset to the right, e.g:-

ITEM	RANSOMES PART NO.	DESCRIPTION	QTY
1	LMSD798	Roll Assy.	1
2	MBB4490	Tube	1
3	LMSD926	End Cap Assy.	2
4	MBB6851	End Cap	1
5	H009116	Bearing	1
6	MBB2356	Seal Housing	1
7	A224016	Seal	2
*	A122192	Screw	2

It may not be possible to illustrate every item. With certain items purchased from outside suppliers some component parts may not be available from Ransomes and may need to be specially ordered from the supplier e.g. Volvo hydraulic motor components.

## QUANTITIES

Quantities shown are for one assembly or sub-assembly.

## USING THE PARTS LIST

Determine the function and application of the part required. Turn to the main index page and select the appropriate section. Locate the part on the illustration and parts list and read off the quantity from the appropriate MODEL column.

## NUMERICAL INDEX

This is a summary of all part numbers used in the manual arranged in numerical sequence and showing the page and item number under which the parts appear.

## ORDERING OF SPARE PARTS

When ordering replacement parts, it is most important to quote the SERIAL NUMBER of the machine, PART NUMBER, DESCRIPTION and QUANTITY required.



# EINFÜHRUNG

## ARTIKELNUMMER

Jeder auf den Illustrationen identifizierte Teil hat eine Artikelnummer. Teile ohne Artikelnummer können nicht ohne weiteres aus der Abbildung identifiziert werden, aber stehen normalerweise mit dem benachbarten Teil in Verbindung.

## BAUGRUPPEN

Eine vollständige Baugruppe, z.B. ein Rad- oder hydraulischer Motor oder eine Rolleneinheit, wird als kompletter Artikel verzeichnet, dessen spätere individuelle Komponenten separat verzeichnet sind. Die Baugruppe wird unter ihrer Teilenummer aufgelistet, und die Komponententeile werden rechts davon angegeben, z.B.:-

ARTIKEL	RANSOMES TEILENUMMER	BESCHREIBUNG	MENGE
1	LMSD798	Rolleneinheit	1
2	MBB4490	Rohr	1
3	LMSD926	Verschlusskappeneinheit	2
4	MBB6951	Verschlusskappe	1
5	H000116	Lager	1
6	MBB2356	Verdichtungsgehäuse	1
7	A224016	Verdichtung	2
	A122192	Schraube	2

Es ist nicht immer möglich, sämtliche Artikel abzubilden. Da einige Teile von Fremdlieferanten angekauft werden, sind sie nicht jederzeit von Ransomes erhältlich und müssen besonders vom Lieferanten bestellt werden, z.B. hydraulische Volvo-Motorkomponenten.

## MENGEN

Angegebene Mengen gelten nur für eine Baugruppe oder Untergruppe.

## ANWENDUNG DER TEILELISTE

Die Funktion und den Einsatzbereich des erwünschten Teils feststellen. Zum Hauptinhaltsverzeichnis gehen und den entsprechenden Abschnitt wählen. Suchen Sie das Teil auf der Abbildung und Teileliste, und entnehmen Sie die Menge der entsprechenden MENGE-Spalte.

## NUMERISCHER INDEX

Hier handelt es sich um eine Übersicht aller Teilenummern aus dem Handbuch. Sie sind in numerischer Reihenfolge aufgestellt und geben Seite und Artikelnummer an, unter denen die Teile angegeben wurden.

## BESTELLUNG VON ERSATZTEILEN

Bei Bestellung von Ersatzteilen ist es sehr wichtig, stets die SERIENUMMER der Maschine, die TEILENUMMER, die BESCHREIBUNG und die erwünschte MENGE anzugeben.

# INTRODUCTION

## NUMERO D'ARTICLE

Chaque pièce, qui est identifiée sur les illustrations, est accompagnée d'un numéro d'article. Il peut s'avérer difficile d'identifier les pièces ne possédant pas de numéro d'article, mais celles-ci sont généralement étroitement associées à la pièce immédiatement adjacente.

## ENSEMBLES

Un ensemble complet, par exemple: un ensemble de moteur de roue, de moteur hydraulique ou de rouleau, est listé en tant qu'article complet et les composants individuels subséquents sont listés séparément. L'ensemble est listé sous son numéro de pièce et les composants sont décalés vers la droite sur la liste, par exemple:

ARTICLE	NO.DE PIECE RANSOMES	DESCRIPTION	QTE
1	LMSD798	Ensemble de rouleau	1
2	MBB1190	Tube	1
3	LMSD926	Ensemble de bouchon	2
4	MBB6891	Bouchon	1
5	HOO9116	Roulement	1
6	MBB2356	Logement de joint	1
7	A224016	Joint	2
8	A123103	Vis	2

Il se peut que l'illustration de tous les articles ne soit pas possible. Pour certains articles achetés à des fournisseurs externes, il se peut que certains composants ne soient pas disponibles chez Ransomes et que ceux-ci soient commandés spécialement auprès du fournisseur, par exemple: composants de moteur hydraulique Volvo.

## QUANTITES

Les quantités indiquées s'appliquent à un ensemble ou sous-ensemble.

## UTILISATION DE LA LISTE DE PIECES

Déterminer la fonction et l'application de la pièce requise. Passer à la page d'index principal et sélectionner la section appropriée. Situer la pièce sur l'illustration et la liste de pièces, puis lire la quantité dans la colonne MODELE appropriée.

## INDEX NUMERIQUE

Il s'agit d'un récapitulatif de tous les numéros de pièce utilisés dans le manuel, classés en séquence numérique, et indiquant la page et le numéro d'article sous lesquels les pièces apparaissent.

## COMMANDE DES PIECES DE RECHANGE

Lors de la commande des pièces de rechange, il est essentiel de stipuler le NUMERO DE SERIE de la machine, le NUMERO DE PIECE, la DESCRIPTION et la QUANTITE requise.



# SPECIFICATIONS

## ENGINE SPECIFICATION

TYPE: 28.3KW (38HP) KUBOTA Diesel engine water-cooled, 4 stroke, 4 cylinder, vertical with 12 volt electric start, 1861cc (113.57cu in).  
 Model: V1902-B  
 Maximum Speed: 2350 ± 50 RPM (No load)  
 Idle Speed: 1200 ± 0 RPM  
 Oil Sump Capacity: 9.0 litres (2.0 Imp Galls)(2.38 US Galls)  
 Fuel: No. 2-D Diesel fuel, (ASTM D975)

## MACHINE SPECIFICATION

Speeds:  
 Cutting: 0 - 12km/h (0 - 7.5 mph) FORWARD  
 0 - 12km/h (0 - 7.5 mph) REVERSE  
 Transport: 0 - 25km/h (0 - 15mph) FORWARD  
 TYRES:  
 Front - 26 x 12.00 - 12 4 ply rating Turf tread, tubed.  
 Rear - 20.5 x 8.00 - 10 4 ply rating Ribbed tread, tubeless.  
 Pressures: Front tyres 1.4 kg/cm<sup>2</sup> (20 p.s.i.)  
 Rear tyres 1.0 kg/cm<sup>2</sup> (14 p.s.i.)  
 Brakes: Hydrostatic braking with mechanical type parking brakes, on front wheels  
 Cooling System  
 Capacity: 6.8 litres (12 Imp.pints)(14.4 US pints)  
 Fuel Tank  
 Capacity: 56.8 litres (12.5 Imp. galls) 15 US galls  
 Hydraulic Tank  
 Capacity: 56.8 litres (12.5 Imp. galls) 15 US galls

## DIMENSIONS

Width of cut: 3.5 metres (138in)  
 Overall width: (transport) 2.5metres (98in)  
 Overall height: 1.5 metres (59in)  
 Weight of machine (Approx.): 1620kg (3571lb)

## NOISE EMISSION

Conforms to the specification of Directive EEC 84/558

Sound Power Level: 101dB(A) LWA (Bystander)  
 Sound Pressure Level: 88dB(A) LpA (Operator Ear Level)

## RECOMMENDED LUBRICANTS

Engine oil: Should be to MIL-L-2104C or to A.P.I. Classification CC/CD grades and as given in the table below:

Temperature	Oil Viscosity
ABOVE 25°C (77°F)	SAE 30
0°C to 25°C (32°F to 77°F)	SAE 20
BELOW 0°C (32°F)	SAE 10W or SAE 10W-30

Hydraulic Oil: To ISO.VG.46. Shell Tellus 46 or equivalent.

Grease: Multipurpose Lithium based automotive grease with good water resisting properties. Shell Retinax 'A' or equivalent.



## TECHNISCHE DATEN

### MOTOR

Typ: Kubota V1902-B, 38 kW (28.3 PS), Viertakt Diesel, 4 stehende Zylinder (in Reihe), wassergekühlt, 1861 cm<sup>3</sup>, 12 V elektrischer Anlasser.  
Vollgasdrehzahl: 2350 +/- 50 UpM (ohne Belastung)  
Leerlaufdrehzahl: 1200 +/- 0 UpM  
Füllmenge Motoröl: 9 l  
Kraftstoff: Diesel

### MASCHINE

Arbeits-  
geschwindigkeit: 0 - 12 km/h Vorwärtsfahrt  
0 - 12 km/h Rückwärtsfahrt  
Transport-  
geschwindigkeit: 0 - 25 km/h Vorwärtsfahrt  
Bereifung: vorn: 26x12.00-12 4-ply (mit Schlauch)  
hinten: 20,5x8.00-10 4-ply (ohne Schlauch)  
Reifendruck: vorn: 1,4 kg/cm<sup>2</sup>  
hinten: 1.0 kg/cm<sup>2</sup>  
Bremsen: Hydrostatische Betriebsbremse mit mechanischer Feststellbremse an den Vorderrädern.  
Füllmenge  
- Kühlmittel: 6,8 l  
- Kraftstoff: 56,8 l  
- Hydrauliköl: 56,8 l

### MASSANGABEN

Schnittbreite: 3,50 m  
Transportbreite: 2,50 m  
Gesamthöhe: 1,50 m  
Gewicht der Maschine: 1620 kg

### GERÄUSCHPEGEL

Entspricht der Spezifikation der EEC Direktive 84/558.  
Geräuschpegel in 10 m Abstand: 101 dB(A) LWA  
Geräusch am Fahrerohr: 88 dB(A) LpA

### EMPFOHLENE SCHMIERMITTEL

Motoröl: MIL-L-2104C oder API-Normen CE und gemäß nachstehender Tabelle.

Temperatur	Viskosität
Über 25 Grad C	SAE 30
0 Grad bis 25 Grad C	SAE 20
Unter 0 Grad C	SAE 10W oder SAE10w-30

Hydrauliköl: Gemäß ISO.VG.46 (wie Shell Tellus 46)

Schmierfett: Fließfett mit guter Wasserfestigkeit wie Shell Retinax 'A'.



## CARACTERISTIQUES

### CARACTERISTIQUES MOTEUR

Type: KUBOTA 38 cv (28.3 kW), 4 cylindres (en ligne), vertical, diesel, 4 temps, refroidi par eau, 1861 c.c. avec démarreur électrique 12 V

Modèle: V1902-B

Vitesse maximum: 2350 ± 50 t/mn (à vide)

Ralenti: 1500 ± 0 t/mn

Capacité du carter : 9 litres

Carburant: gasoil

### CARATERISTIQUES

Vitesses:

Travail: 0 - 12 km/h - MARCHE AVANT  
0 - 12 km/h - MARCH ARRIERE

Transport: 0 - 25 km/h - MARCHE AVANT

Pneus Avant: 26X12.00-12, 4 plis (à carcasse)

Arrière: 20,5X8.00-10, 4 plis (sans carcasse)

Gonflage: Avant 1,4 kg/cm<sup>2</sup>  
Arrière: 1,0 kg/cm<sup>2</sup>

Freins: freinage hydrostatique avec freins de parking mécaniques sur le roues avant

Système de refroidissement:

Capacité: 6,8 litres

Réservoir à carburant:

Capacité: 56,8 litres

Réservoir hydraulique:

Capacité: 56,8 litres

### DIMENSIONS

Largeur de travail: 3,50 m.

Largeur hors tout (transport): 2,50 m.

Hauteur hors tout: 1,50 m.

Poids de la machine: 1620 kg

### NIVEAU SONORE

Conforme à la Directive EEC 84/558

A proximité: 101dB(A)LWA

Pour le conducteur: 88 dB(A)LpA

### LUBRIFIANTS RECOMMANDES

Huile moteur: à MIL-L-2104C ou A.P.I. classification grades CE et suivant le tableau cidessous:

TEMPERATURE	VISCOSITE DE L'HUILE
Au-dessus de 25°C	SAE 30
0°C - 25°C	SAE 20
Au-dessous de 0°C	SAE 10W ou SAE10w-30

Huile hydraulique: à ISO.VG.46.Shell Tellus 46 ou équivalente

Graisse: au lithium multiusage type automobile avec de bonnes propriétés hydrofuges.  
Shell Retinax 'A' ou équivalente.



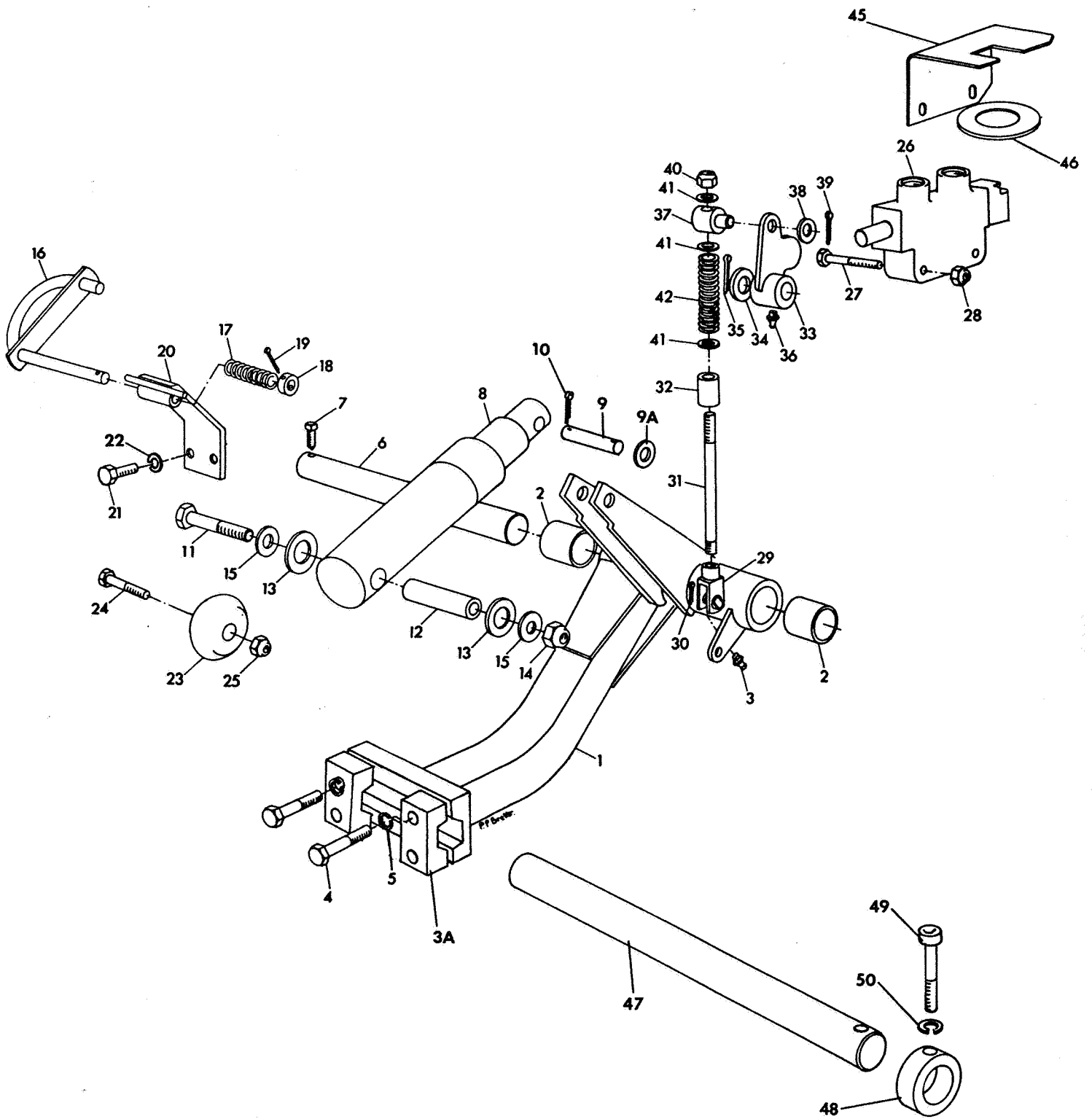
## INDEX TO SECTIONS

<b>Section.</b>	<b>Page</b>
Covers .....	137
Decals .....	143
Diff. Lock Switch Assembly .....	135
Diverter Valve .....	73
Electrical Circuit - Dashboard .....	125
Electrical System - System .....	129
Engine and Fittings .....	27
Engine Mounting and Pump Drive .....	33
Flow Divider .....	73
Flow Divider and Diff. Lock Valve .....	79
Front Unit Lift .....	11
Front Wheels and Parking Brake .....	39
Hydraulic Circuit - Cutting Cylinder Drive .....	109
Hydraulic Circuit - Lift and Cooler .....	103
Hydraulic Circuit - Transmission 2 Wheel Drive .....	87
Hydraulic Circuit - Transmission 4 Wheel Drive .....	95
Hydraulic Motor, (Rear Axle Drive) .....	85
Hydraulic Ram, (Unit Lift) .....	71
Hydraulic Ram, (Steering) .....	77
Lift Control Valve Assembly .....	69
Lift Control Valve Mounting .....	67
Main Frame Assembly .....	21
Motor Control Valve .....	63
O Ring Seals .....	123
Pump - Cutting/Lift and Cooler .....	61
Pump - Transmission .....	57
Pump Control - Foot Pedal .....	37
Rear Axle 2 Wheel Drive .....	45
Rear Axle 4 Wheel Drive .....	49
Rear Unit Lift .....	15
Selector Valve .....	83
Steering Unit .....	43
Steering Unit and Priority Valve .....	75
Weight Transfer Valve .....	67
Wing Unit Lift .....	19
4 Wheel Drive Mounting Frame and Guard .....	81

D

F

# Motor 350D Mk5.



**FRONT UNIT LIFT**

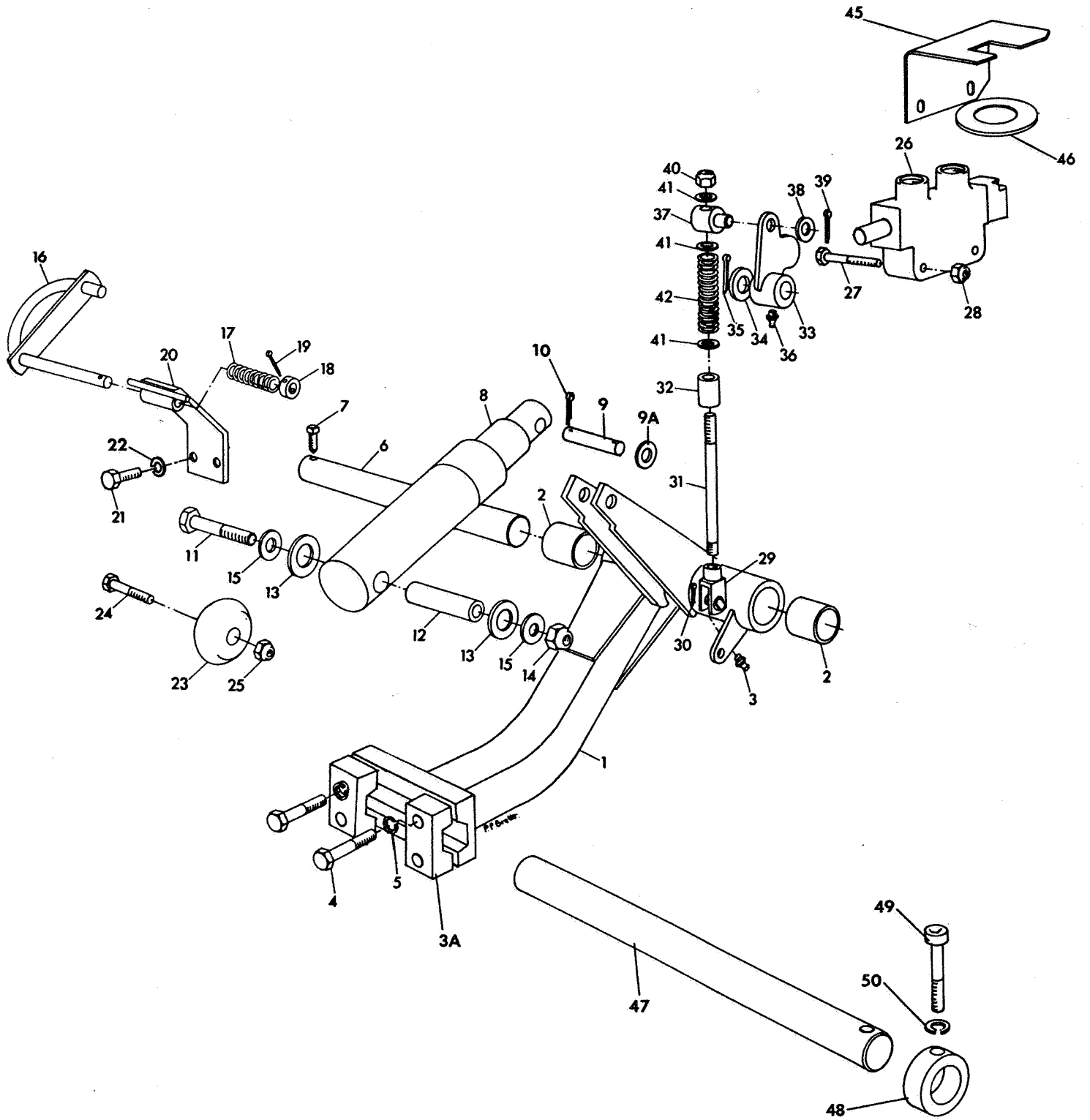
**LIST OF PARTS  
ERSATZTEILLISTE  
LISTE DE PIECES**

For LH Unit use quantity column A  
For RH Unit use quantity column B

ITEM	RANSOMES PART NO	DESCRIPTION <b>(GB)</b>	BESCHREIBUNG <b>(D)</b>	DESCRIPTION <b>(F)</b>	QTY	
					A	B
1	MBE2218	Arm LH			1	
*	MBE2219	Arm RH				1
2	A210175	Bush			2	2
3	A299301	Lubricator			1	1
3A	MBC8460	Clamp Cap			2	2
4	A100410	Bolt M10 x 50			4	4
5	A151010	S.L.Washer			4	4
6	MBC0046	Shaft (arm pivot)			1	1
7	A114404	Screw			1	1
8	A902734	Ram (See Page 71)			1	1
9	MBE0265	Piston Pin			1	1
9A	A150012	Washer 12 mm			2	2
10	A140067	Spilt pin			2	2
11	A100516	Bolt M12 x 80			1	1
12	MBC6014	Spacer			1	1
13	GSF2150K	Washer			2	2
14	A133212	Stiffnut M12			1	1
15	A150012	Washer 12mm			2	2
16	MBC0889B	Hook			1	1
17	A291119	Spring			1	1
18	MBC0971	Collar			1	1
19	A141448	Tension Pin			1	1
20	MBE1653	Bracket			1	1
21	A110405	Screw M10 x 25			2	2
22	A151010	S.L.Washer 10mm			2	2
23	A904247	Roller			1	1
24	A100312	Bolt M8 x 60			1	1
25	A133208	Stiffnut			1	1
26	A801020	Valve (See Page 73)			1	1
27	A100312	Bolt			2	2
28	A133208	Stiffnut			2	2
29	A194003	Clevis			1	1
30	A140045	Split Pin			1	1
31	MBC5352	Rod			1	1
32	MBC6091	Spacer			1	1
33	MBC5348	Lever			1	1
34	GSF2154RM	Washer			1	1
35	GSF1030GF	Split Pin			1	1
36	A299301	Lubricator			1	1
37	MBC5351	Pivot Pin			1	1
38	A150012	Washer			1	1
39	A140067	Split Pin			1	1
40	A133210	Stiffnut			1	1
41	A150010	Washer			3	3
42	A291091	Spring			1	1
		Cont'd.				

\* Not Illustrated

Motor 350D Mk5.



**FRONT UNIT LIFT Cont'd.**

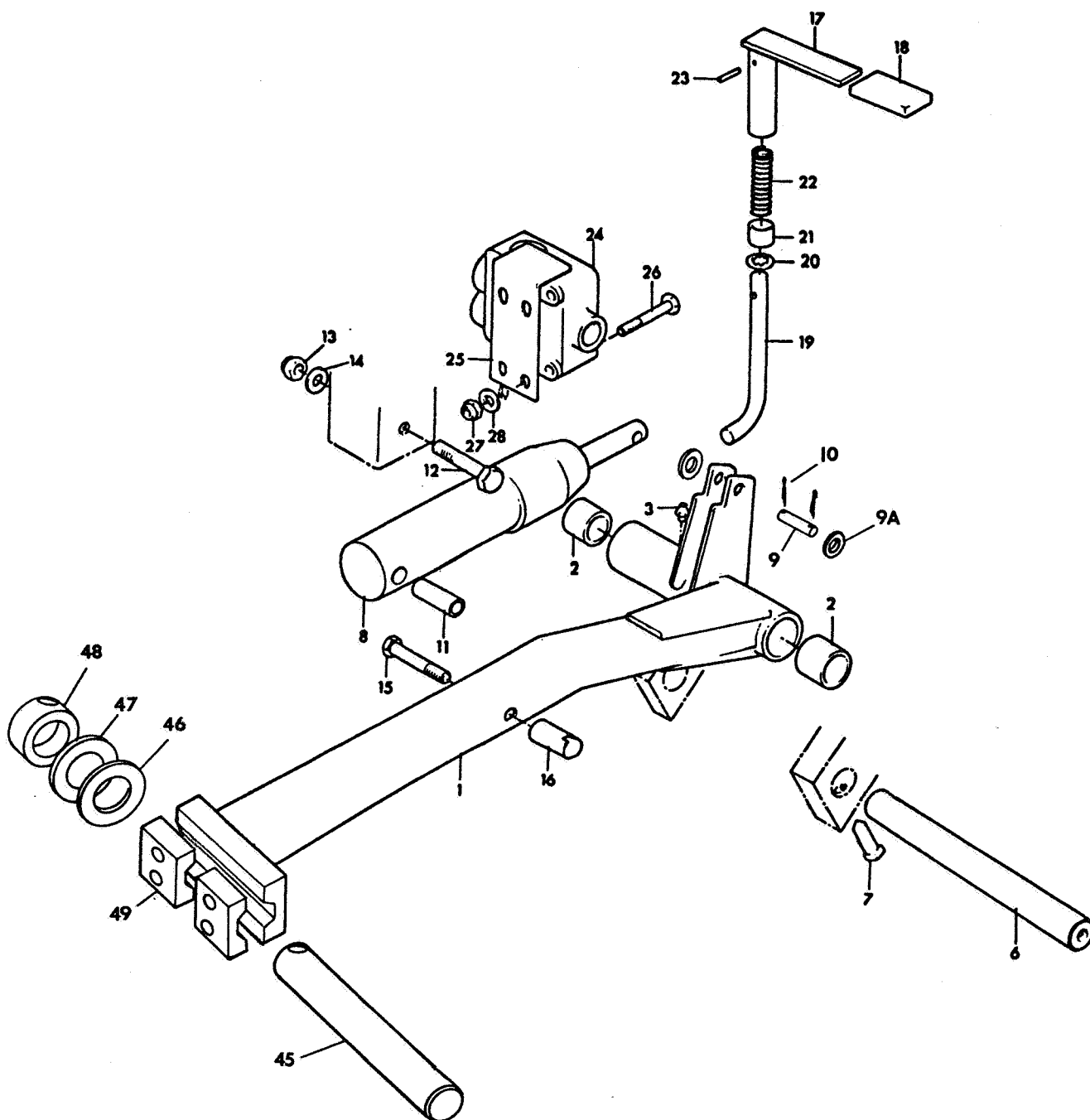
**LIST OF PARTS  
ERSATZTEILLISTE  
LISTE DE PIECES**

For LH Unit use quantity column A  
For RH Unit use quantity column B

ITEM	RANSOMES PART NO	DESCRIPTION	BESCHREIBUNG	DESCRIPTION	QTY	
		<b>GB</b>	<b>D</b>	<b>F</b>	A	B
45	MBE0444	Cover RH				1
*	MBE0443	Cover LH			1	
*	GSF2154AY	Washer			2	2
46	A904272	RH Cover				1
47	MBE0300	Shaft (unit pivot)			1	1
48	MBC0639Z	Collar			1	1
49	A120310	Screw M8 x 50			1	1
50	A151008	S.L.Washer 8mm			1	1

\* Not Illustrated

# Motor 350D Mk5.





**REAR UNIT LIFT**

**LIST OF PARTS  
ERSATZTEILLISTE  
LISTE DE PIECES**

For Fixed Head Sport 200 use quantity column A  
For Fixed Head Magna 250 use quantity column B  
For Floating Head Sport 200 use quantity column C

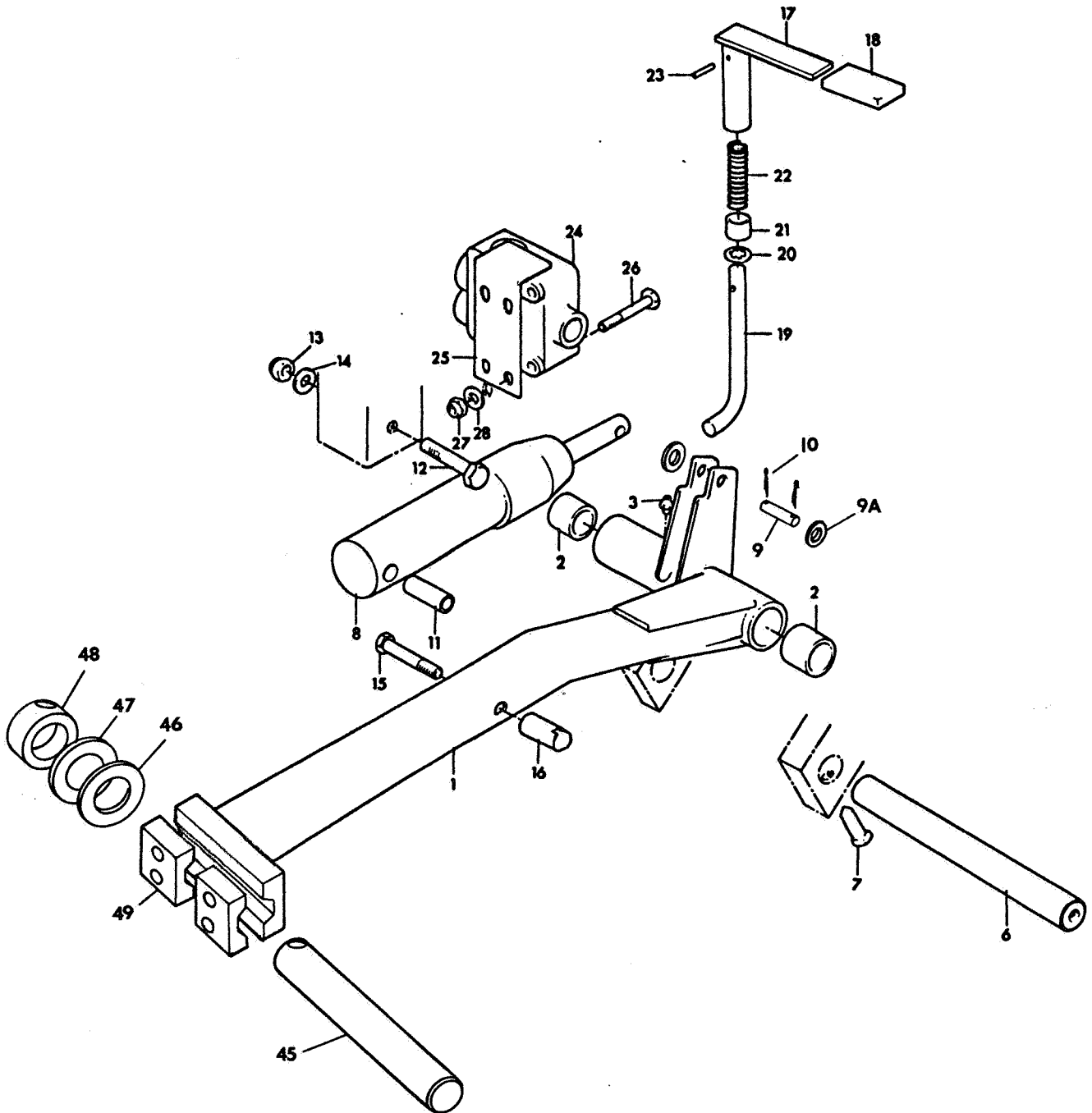
ITEM	RANSOMES PART NO	DESCRIPTION <b>GB</b>	BESCHREIBUNG <b>D</b>	DESCRIPTION <b>F</b>	QTY		
					A	B	C
1	MBE0364	Lift Arm			1	1	1
2	A210175	Bush			2	2	2
3	A299301	Lubricator			1	1	1
4	A100409	Bolt M10 X 45			2	2	2
5	A151010	S.L.Washer			2	2	2
6	MBC0046	Shaft			1	1	1
7	A114404	Screw M10 X 20			1	1	1
8	A902708	Ram (See Page71)			1	1	1
9	MBE0265	Piston Pin			1	1	1
9A	A150012	Washer 12 mm			3	3	3
10	A140067	Spilt pin			1	1	1
11	MBC0941	Distance Piece			1	1	1
12	A100516	Bolt			1	1	1
13	A133212	Stiffnut			1	1	1
14	A150212	Washer			1	1	1
15	A100516	Bolt M12 X 80			1	1	1
16	MBB3638	Stowage Boss			1	1	1
17	MBC0771	Lever			1	1	1
18	A914207	Plastic Handle			1	1	1
19	MBE2171	Transport Hook			1	1	1
21	AF17025	Spacer			1	1	1
22	A291065	Spring			1	1	1
23	A141134	Spirol Pin			1	1	1
24	A801020	Valve			1	1	1
25	MBB6470A	Valve Stop			1	1	1
26	A100312	Bolt M8 X 60			2	2	2
27	A133208	Stiffnut M8			2	2	2
28	A150008	Washer 8mm			2	2	2
29	MBC6024	Bracket			2		
30	A110405	Screw			2		
31	A133210	Stiffnut			2		
32	H990117	Rubber Stop			2	2	
33	A110107	Screw			2	2	
34	A133205	Stiffnut			2	2	
35	A150005	Washer				1	
36	MBC0346	Washer			2	2	
37	MBC6007	Collar			2	2	
38	MBC6008	Bracket					2
*	A110408	Screw					1
*	MBC6112	Spacer					1
39	A904247	Roller					1
40	MBC6006	Washer					2
41	A100312	Bolt					2
42	A133208	Stiffnut					2
43	A110405	Screw					1
44	A133210	Stiffnut					2

Cont'd.

\* Not Illustrated

Motor 350D Mk5.

---



**REAR UNIT LIFT Cont'd.**

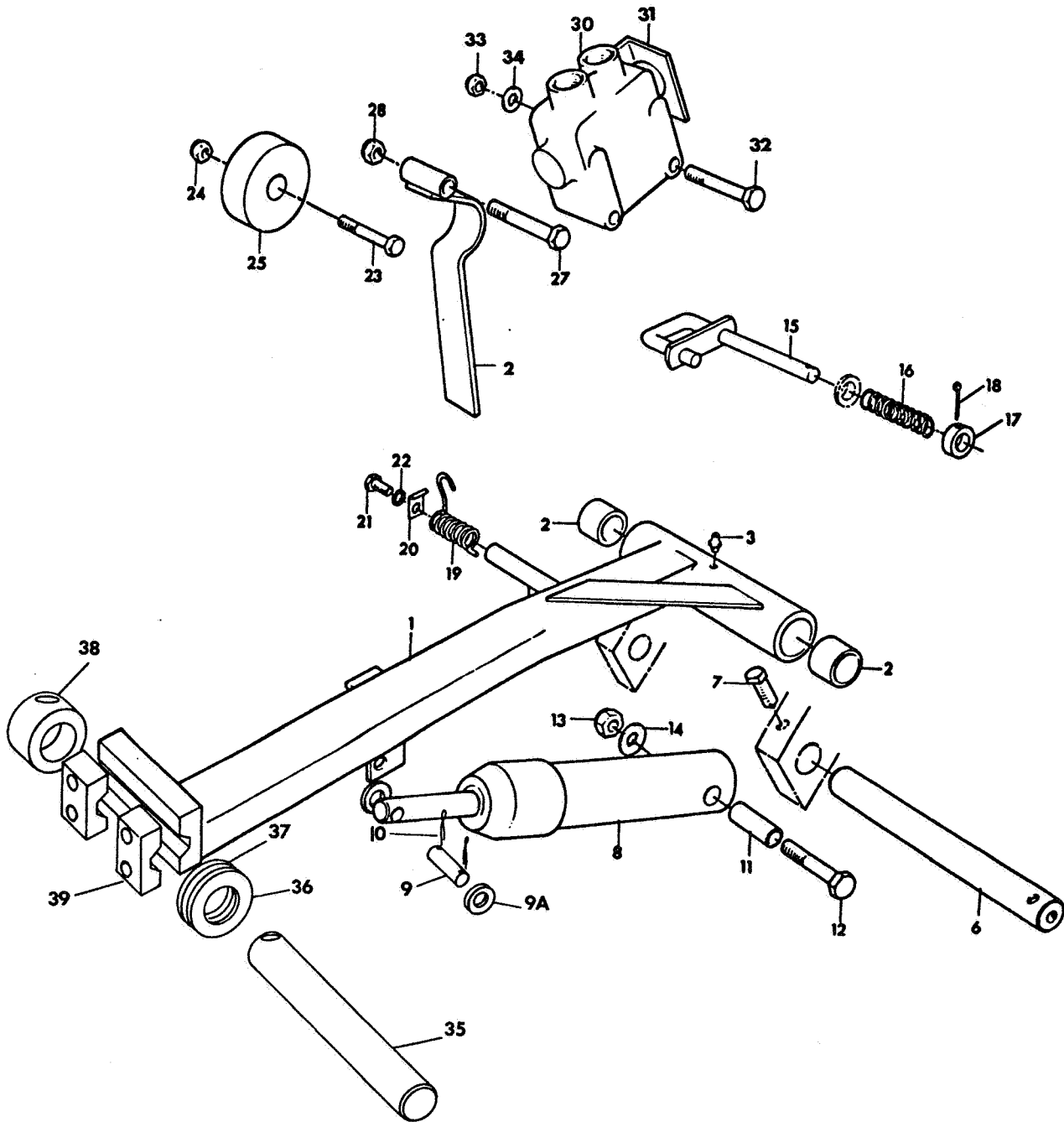
**LIST OF PARTS  
ERSATZTEILLISTE  
LISTE DE PIECES**

For Fixed Head Sportcutter Unit use quantity column A  
 For Fixed Head Magna Unit use quantity column B  
 For Floating Head Sportcutter use quantity column C

ITEM	RANSOMES PART NO	DESCRIPTION	BESCHREIBUNG	DESCRIPTION	QTY		
		<b>GB</b>	<b>D</b>	<b>F</b>	A	B	C
45	MBE0300	Shaft			1	1	1
46	MBE0297	Collar			1	1	1
47	A150030	Washer 30mm			1	1	1
48	MBC0639Z	Collar			1	1	1
*	A120310	Screw M8 X 50			1	1	1
*	A151008	S.L.Washer			1	1	1
49	MBC8460	Clamp Cap			2	2	2
*	A100410	Bolt			4	4	4
*	A151012	S.L.Washer			4	4	4

\* Not Illustrated

Motor 350D Mk5.



WING UNIT LIFT

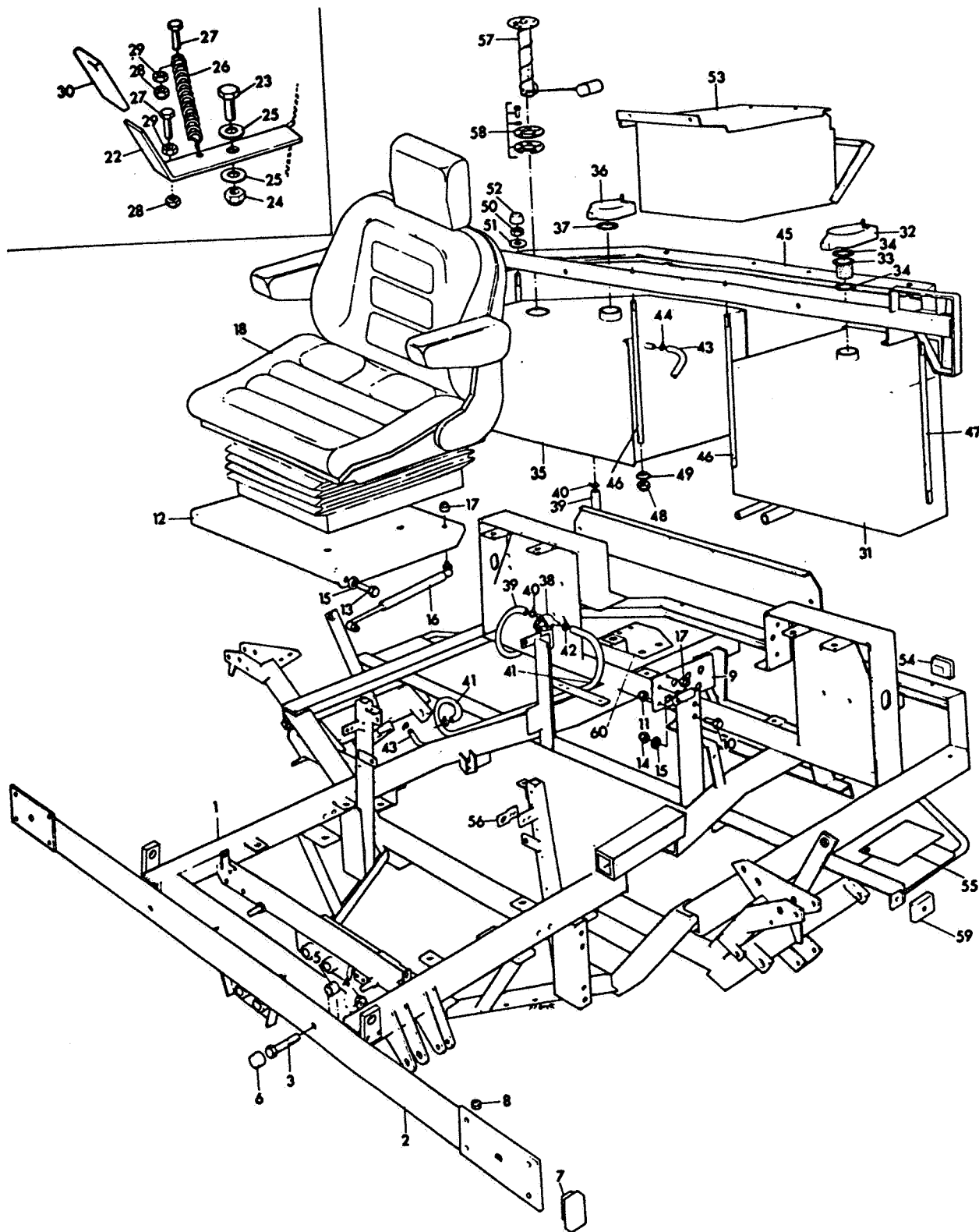
LIST OF PARTS  
ERSATZTEILLISTE  
LISTE DE PIECES

For LH Unit use quantity column A  
For RH Unit use quantity column B

ITEM	RANSOMES PART NO	DESCRIPTION <b>GB</b>	BESCHREIBUNG <b>D</b>	DESCRIPTION <b>F</b>	QTY	
					A	B
1	MBC8547	Lift Arm LH			1	
*	MBC8548	Lift Arm RH				1
2	A210175	Bush			2	2
3	A299301	Lubricator			1	1
4	A100409	Bolt M10 x 45			2	2
5	A151010	S.L.Washer			2	2
6	MBC0046	Shaft (Arm Pivot)			1	1
7	A114506	Screw M12 x 30			1	1
8	A902707	Ram (See Page 71)			1	1
9	MBE0265	Piston Pin			1	1
9A	A150012	Washer 12mm			3	3
10	A140067	Spilt pin			1	1
11	MBE1442	Distance Piece			1	1
12	A100516	Bolt M12 x 70			1	1
13	A133212	Stiffnut M12			1	1
14	A150212	Washer			1	1
15	MBC0889B	Hook			1	1
16	A291119	Spring			1	1
17	MBC0971	Collar			1	1
18	A141448	Tension Pin			1	1
19	MBB3604	Spring LH			1	
*	MBB6303	Spring RH				1
20	MBB3161	Spring Retainer			1	1
21	A110304	Screw M8 x 20			1	1
22	A151008	S.L.Washer			1	1
23	A100314	Bolt M8 x 70			1	1
24	A133208	Stiffnut M8			1	1
25	A904247	Roller			1	1
*	A280220	Spacer			1	1
*	MBC5926	Spacer			1	1
27	A100416	Bolt M10 x 80			1	1
28	A133210	Stiffnut M10			1	1
29	MBC0765	Lever			1	1
30	A801020	Valve			1	1
31	MBB6470A	Valve Stop			1	1
32	A100312	Bolt M8 x 60			2	2
33	A133208	Stiffnut M8			2	2
34	A150008	Washer 8mm			2	2
35	MBE2058	Pivot Pin (Unit Pivot)			1	1
36	A150030	Washer 30mm			1	1
37	MBC0639Z	Collar			1	1
*	A120310	Screw M8 X 50			1	1
*	A151008	S.L.Washer			1	1
38	MBE0297	Collar			1	1
39	MBC8460	Clamp Cap			1	1
*	A100410	Bolt			4	4
*	A151012	S.L.Washer			4	4

\* Not Illustrated

# Motor 350D Mk5.



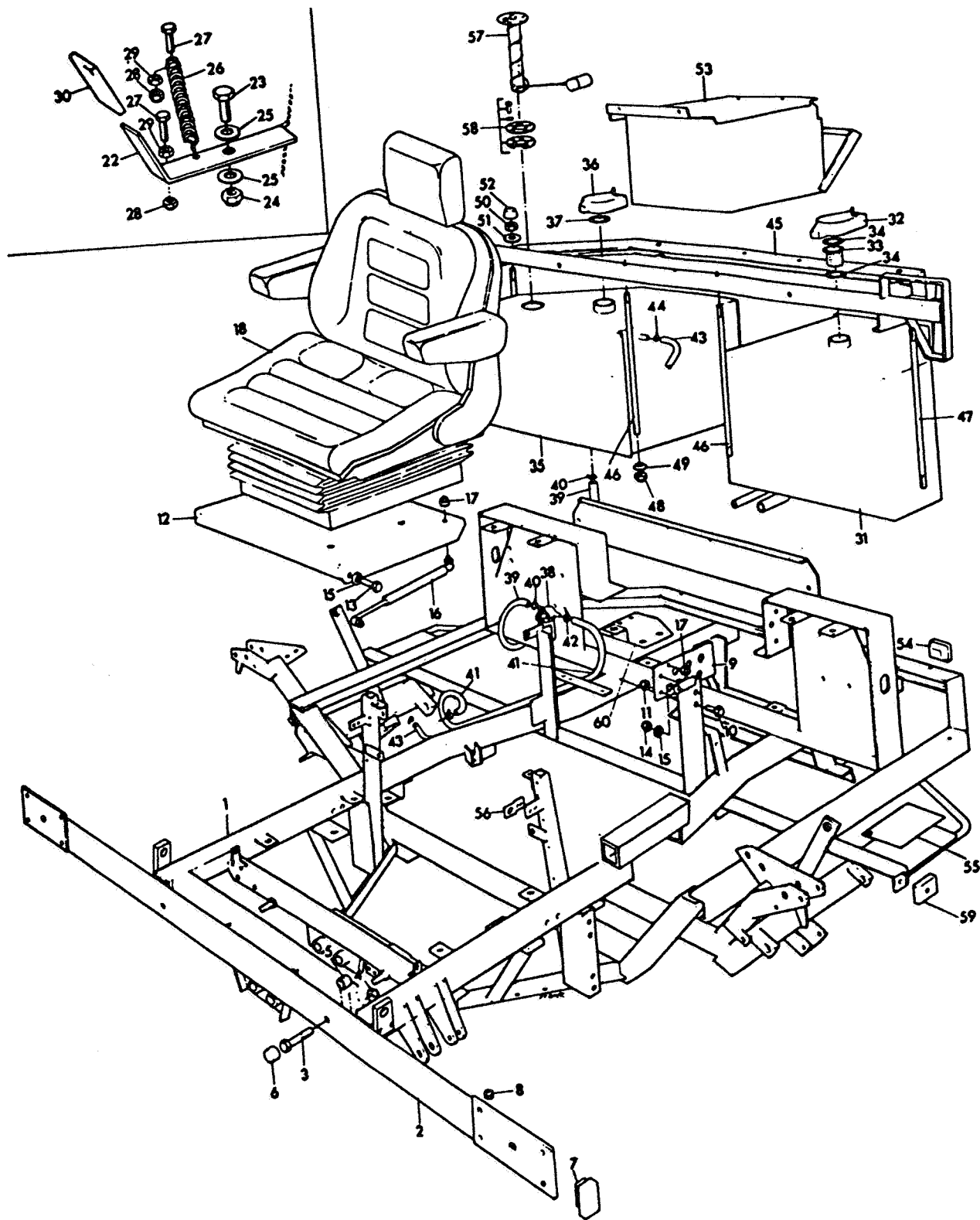
**MAIN FRAME ASSEMBLY**

**LIST OF PARTS  
ERSATZTEILLISTE  
LISTE DE PIECES**

ITEM	RANSOMES PART NO	DESCRIPTION	BESCHREIBUNG	DESCRIPTION	QTY
		<b>GB</b>	<b>D</b>	<b>F</b>	
1	MBE1323A	Main Frame			1
2	MBC8951A	Tube			1
3	A100416	Bolt M10 x 80			2
4	A133210	Stiffnut M10			2
5	MBC6015	Spacer			2
6	A295403	Cap			2
7	A295251	Insert			2
8	H100073	Grommet			2
9	MBC0522	Plate			1
10	A110304	Screw			2
11	A133208	Stiffnut			2
12	MBC0565	Plate			1
*	H060104	Beading			1
13	A110506	Screw			2
14	A133212	Stiffnut			2
15	A150012	Washer			4
16	A896002	Gas Strut			1
17	A133208	Stiffnut			2
18	A819934	Seat			1
19	A110305	Screw			4
20	A133208	Stiffnut			4
21	MBB7982	Washer			4
22	MBC0558	Lever			1
23	A110405	Screw			1
24	A133210	Stiffnut			2
25	AE22003	Washer			2
26	GSF2242AE	Spring			1
27	A110205	Screw			2
28	A133206	Stiffnut			2
29	A133006	Nut			2
30	A914200	Handgrip			1
31	MBC0968B	Hydraulic Tank			1
*	H291025	Plug			1
*	A229979	Seal			1
*	A110194	Screw			1
*	H014017	Dowty Washer			1
*	H060104	Beading			2
32	A819300	Filler Cap			1
*	A819302	Element			1
33	A819303	Strainer			1
*	A229352	O Ring			1
*	A229952	Seal			1
34	A896209	Gasket			2
35	MBC6121	Fuel Tank			1
*	MBE1194	Disc			1

\* Not Illustrated

# Motor 350D Mk5.





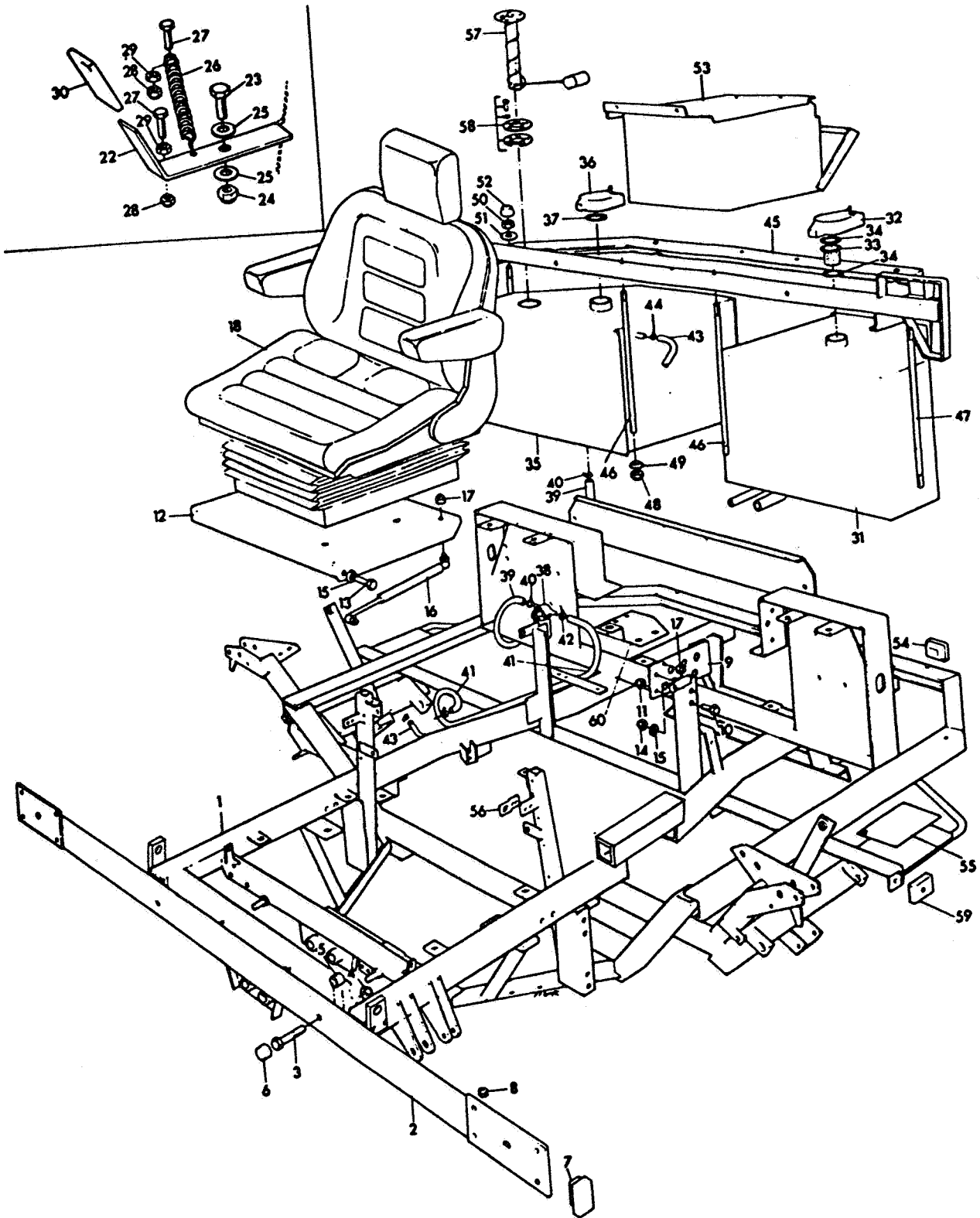
**MAIN FRAME ASSEMBLY (Contd.)**

**LIST OF PARTS  
ERSATZTEILLISTE  
LISTE DE PIECES**

ITEM	RANSOMES PART NO	DESCRIPTION	BESCHREIBUNG	DESCRIPTION	QTY
		<b>GB</b>	<b>D</b>	<b>F</b>	
36	A819301	Filler Cap			1
*	A819302	Element			1
*	A229352	O Ring			1
*	A229952	Seal			1
37	A896209	Gasket			1
*	GSF3260AB	Plug (Fuel Tank)			1
*	H014011	Seal (Fuel Tank)			1
38	Ex Kubota	Fuel Tap			1
*	A100314	Bolt			1
*	A133208	Stiffnut			1
39	Ex Kubota	Hose			1
*	A199203	Cable Tie			1
40	A192220	Hose Clip			2
41	Ex Kubota	Hose			1
42	Ex Kubota	Hose Clip			1
43	Ex Kubota	Hose			1
44	Ex Kubota	Hose Clip			2
45	MBC0894	Clamp			1
*	A100409	Bolt			2
*	A133210	Stiffnut			2
*	A150010	Washer			4
46	MBC0563	Tie Rod			2
47	MBC0528	Tie Rod			4
48	A133210	Stiffnut			6
49	MBC0529	Washer			6
50	A130010	Nut			6
51	AE22003	Washer			6
52	A295403	Cap			6
53	MBC0577	Storage Box			1
*	H990117	Rubber buffer			1
*	MBE0480A	Cover			1
*	A112105	Screw M5 x 25			1
*	A130005	Nut M5			1
*	A150005	Washer 5 mm			1
*	A151005	S.L. Washer 5 mm			1
*	H090036	Lock and Keys			1
*	A119028	Screw			4
54	A295263	Insert			6
55	A298904BD	Safety Strip			2
56	MBC0779	Plate			2
*	A110296	Screw			4
*	A150006	Washer			4
*	A151006	S.L.Washer			4
*	H060104	Beading (60mm)			1

\* Not Illustrated

Motor 350D Mk5.



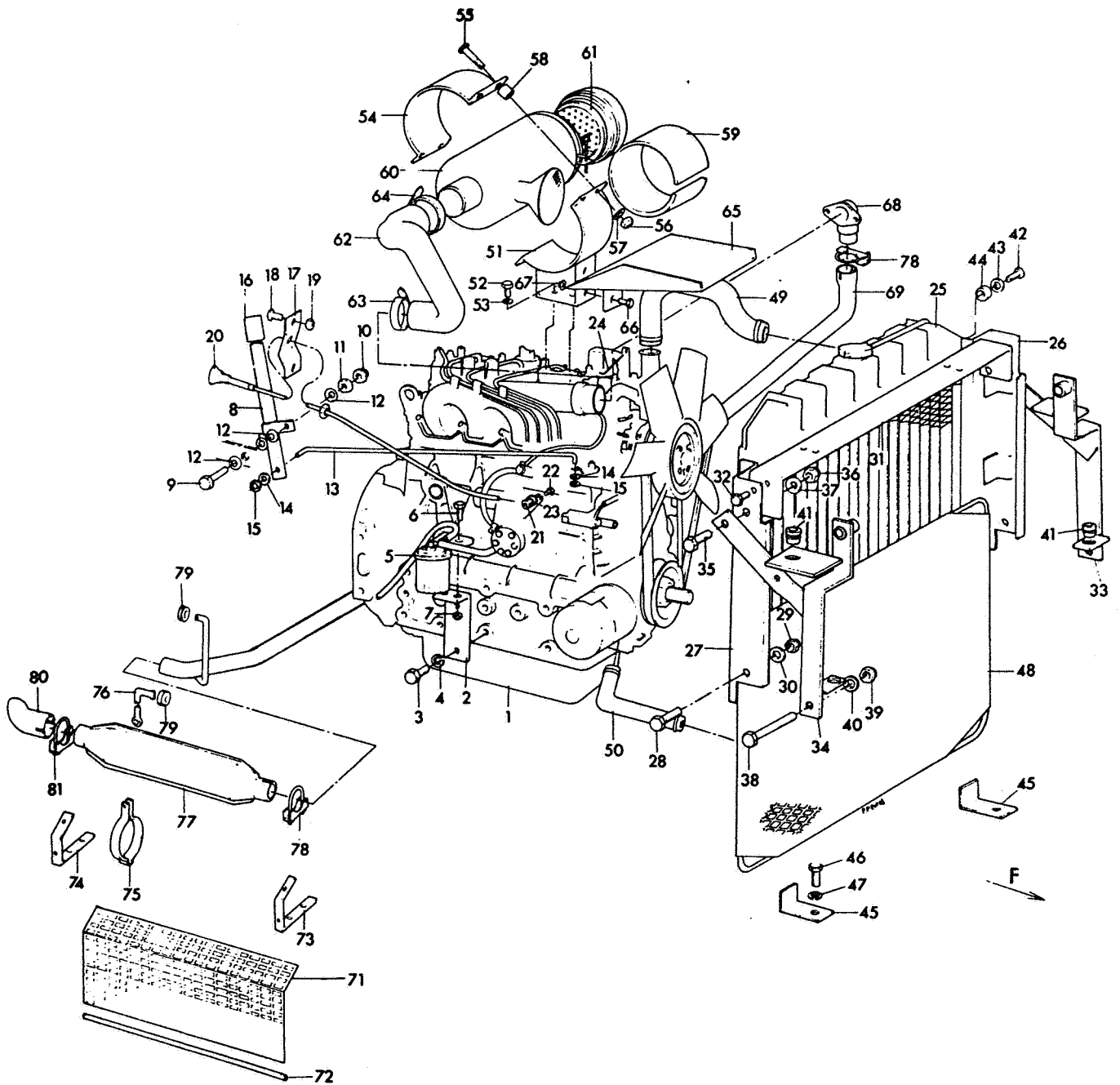
MAIN FRAME ASSEMBLY (Contd.)

LIST OF PARTS  
ERSATZTEILLISTE  
LISTE DE PIECES

ITEM	RANSOMES PART NO	DESCRIPTION <b>GB</b>	BESCHREIBUNG <b>D</b>	DESCRIPTION <b>F</b>	QTY
*	A199203	Cable Tie (For Item. 39)			4
*	MBC0728	Insulator (For Item. 41)			4
*	A199216	Cable Tie (For Item. 41)			1
*	A199208	Cable Tie (For Item. 43)			1
57	A810009	Fuel Level Sender			1
58	A810010	Flange Kit			1
*	MBC6147A	Cover Support			1
*	A914212	Terminal Cover			1
*	A199230	Cable Tie			1
*	MBC0807	Bar RH			1
*	A110204	Screw			2
*	A133206	Stiffnut			2
59	MBB3785	Rubber Cap (for Frame)			2
*	A113204	Screw			2
*	A295208	Plug (For Item. 45)			1

\* Not Illustrated

# Motor 350D Mk5.



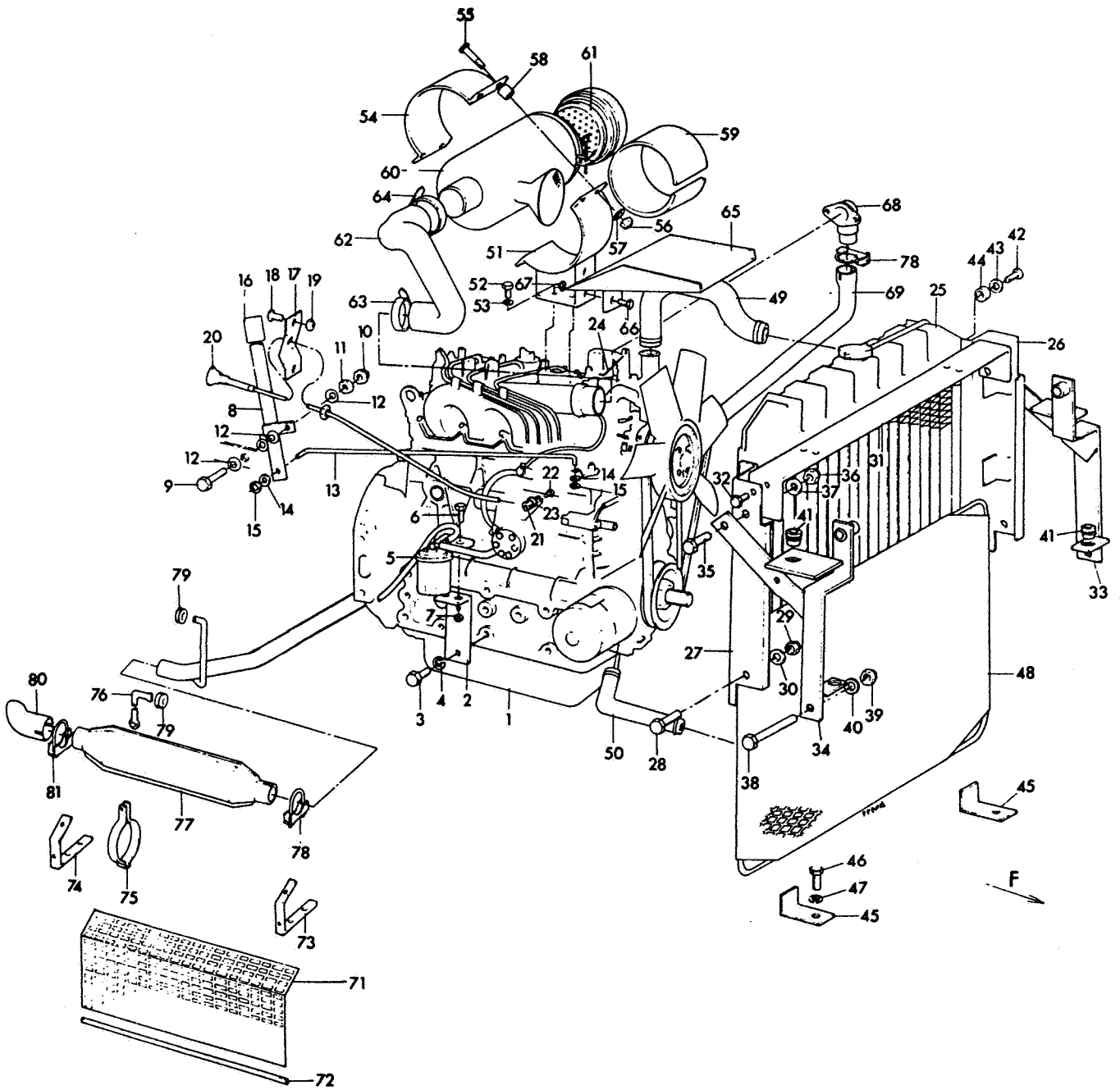
**ENGINE AND FITTINGS**

**LIST OF PARTS  
ERSATZTEILLISTE  
LISTE DE PIECES**

ITEM	RANSOMES PART NO	DESCRIPTION	BESCHREIBUNG	DESCRIPTION	QTY
		<b>GB</b>	<b>D</b>	<b>F</b>	
1	A682031	Engine			1
2	MBC0638A	Bracket			1
3	A119031	Screw			2
4	A151012	S.L.Washer			2
5	Ex Kubota	Fuel Filter			1
6	A110305	Screw			2
7	A133208	Stiffnut			1
8	MBC0352	Lever			1
9	A100508	Bolt			1
10	A133212	Stiffnut			1
11	A130012	Nut			1
12	H083031	Disc Spring			4
13	MBC0355	Rod			1
14	A150006	Washer			2
15	A139913	Star Ring			2
16	A914207	Sleeve			1
17	MBC0596	Bracket			1
18	A110294	Screw			2
19	A133206	Stiffnut			2
20	A811016	Cable			1
*	A903224	Instruction Plate			1
21	MBC0599	Nut			1
22	A110294	Screw			1
23	A150006	Washer			1
24	A909062	Link			1
25	Ex Kubota	Radiator			1
*	A295901	Cap (Rubber)			2
*	A192222	Hose Clip			2
*	Ex Kubota	Over Flow Hose			1
*	Ex Kubota	Hose Clip			1
26	MBC6093	Support LH			1
27	MBC6092	Support RH			1
28	A110404	Screw			2
29	A133210	Stiffnut			2
30	A150010	Washer			2
31	MBC6144	Bar			1
32	A110304	Screw			2
*	A133208	Stiffnut			2
*	A150008	Washer			2
33	MBC5369A	Stay LH			1
34	MBC5370A	Stay RH			1
		Contd.			

\* Not Illustrated

# Motor 350D Mk5.



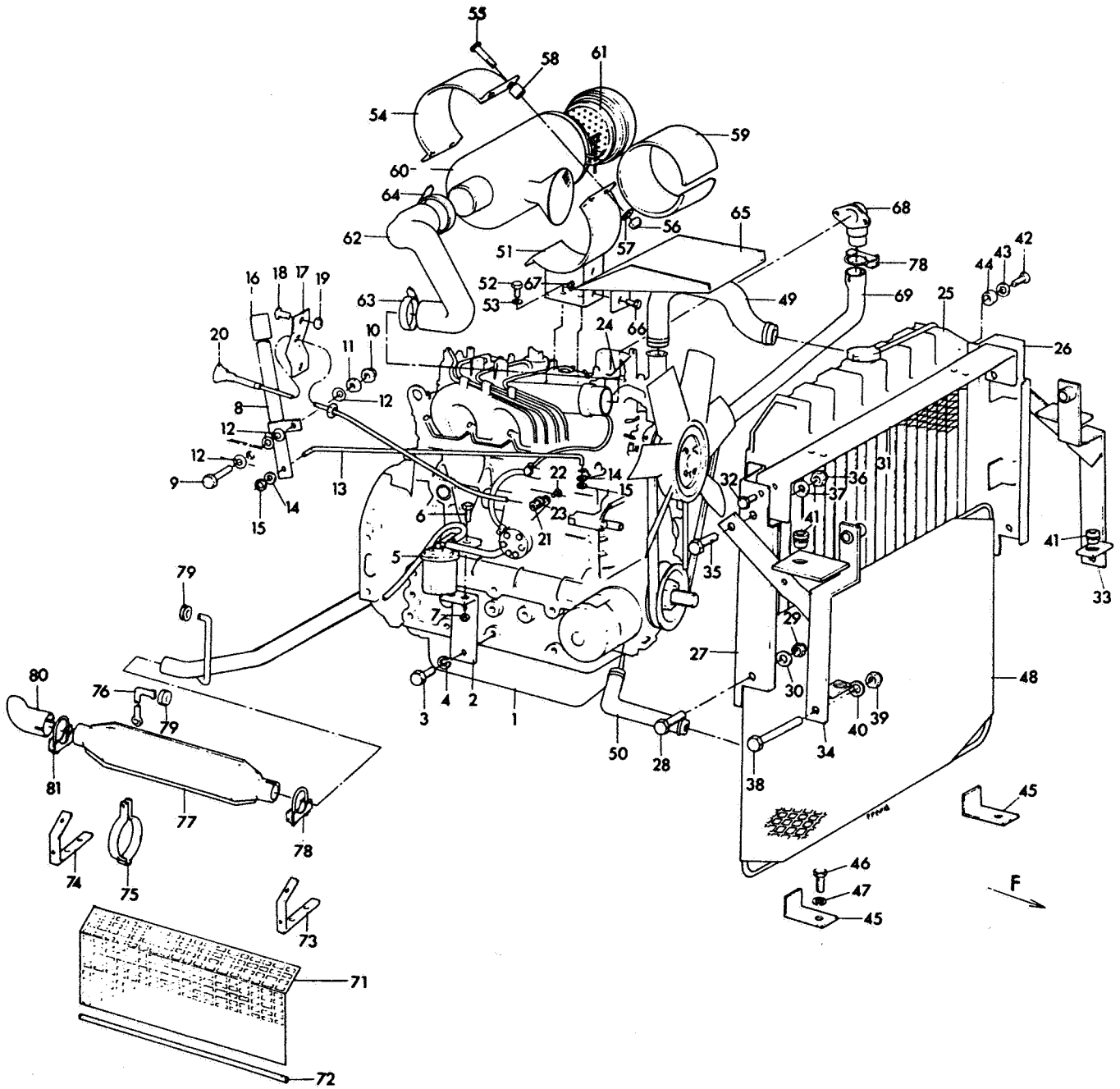
**ENGINE AND FITTINGS (contd)**

**LIST OF PARTS  
ERSATZTEILLISTE  
LISTE DE PIECES**

ITEM	RANSOMES PART NO	DESCRIPTION	BESCHREIBUNG	DESCRIPTION	QTY
		<b>GB</b>	<b>D</b>	<b>F</b>	
35	A110406	Screw			2
36	A133210	Stiffnut			2
37	A150010	Washer			2
38	A100414	Bolt			2
39	A133210	Stiffnut			2
40	A150010	Washer			2
41	A295312	Grommet			4
42	A110296	Screw			6
43	GSF2154CE	Washer			6
44	H091034	Grommet			6
45	MBC6090	Bracket			2
46	A110296	Screw			2
47	A151006	S.L.Washer			2
48	MBC0431	Screen			1
49	Ex Kubota	Top Hose			1
*	Ex Kubota	Hose Clip			2
50	Ex Kubota	Bottom Hose			1
*	Ex Kubota	Hose Clip			2
51	MBC0324	Bracket			1
52	A110396	Screw			2
53	A150008	Washer			2
54	MBC0193	Clamp			1
55	A100311	Bolt			3
56	A133208	Stiffnut			4
57	A150008	Washer			4
58	AF09035	Spacer			4
59	A904199	Gasket			1
60	Ex Kubota	Air Filter			1
61	A819168	Element			1
62	A912109	Hose			1
63	A192260	Hose Clip			1
64	A192270	Hose Clip			1
65	MBC0662	Baffle			1
66	A110296	Screw			2
67	A133206	Stiffnut			2
*	A150006	Washer			2
68	MBC0326	Exhaust Elbow			1
69	A909208	Pipe			1
71	MBE2501	Guard			1
72	H060104	Beading			1
73	MBE2745	Bracket			1

\* Not Illustrated

# Motor 350D Mk5.





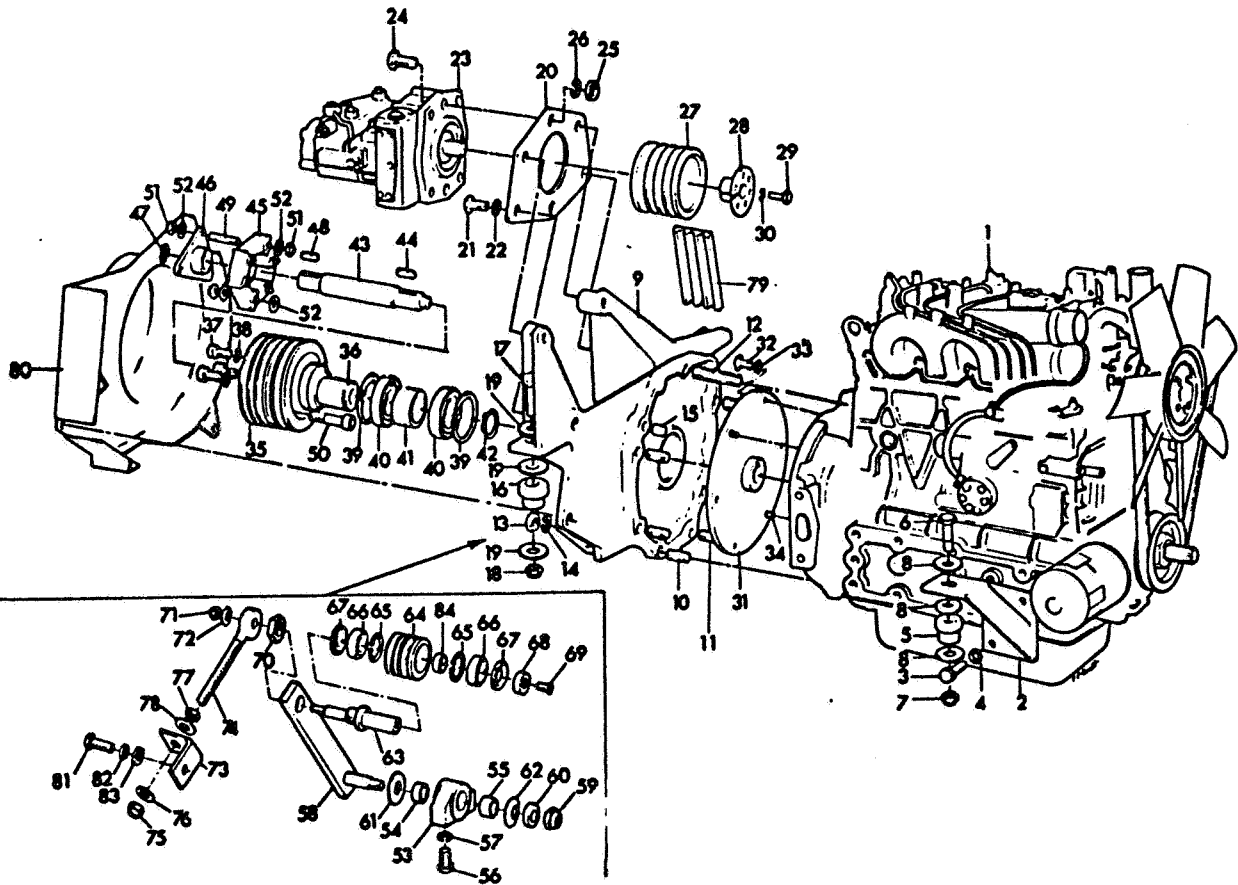
**ENGINE AND FITTINGS (contd)**

**LIST OF PARTS  
ERSATZTEILLISTE  
LISTE DE PIÈCES**

ITEM	RANSOMES PART NO	DESCRIPTION <b>GB</b>	BESCHREIBUNG <b>D</b>	DESCRIPTION <b>F</b>	QTY
74	MBC6061	Bracket			1
75	MBC0909	Clamp			1
76	A918001	Stay			1
*	A110305	Screw			1
*	A150008	Washer			5
*	A133208	Stiffnut			1
*	A110396	Screw			4
*	A151008	S.L.Washer			4
77	Ex Kubota	Silencer			1
78	A199035	Clamp			2
79	A295312	Grommet			2
80	MBC1264	Tailpiece			1
81	A199039	Clamp			1

\* Not Illustrated

Motor 350D Mk5.



**ENGINE MOUNTING AND PUMP DRIVE**

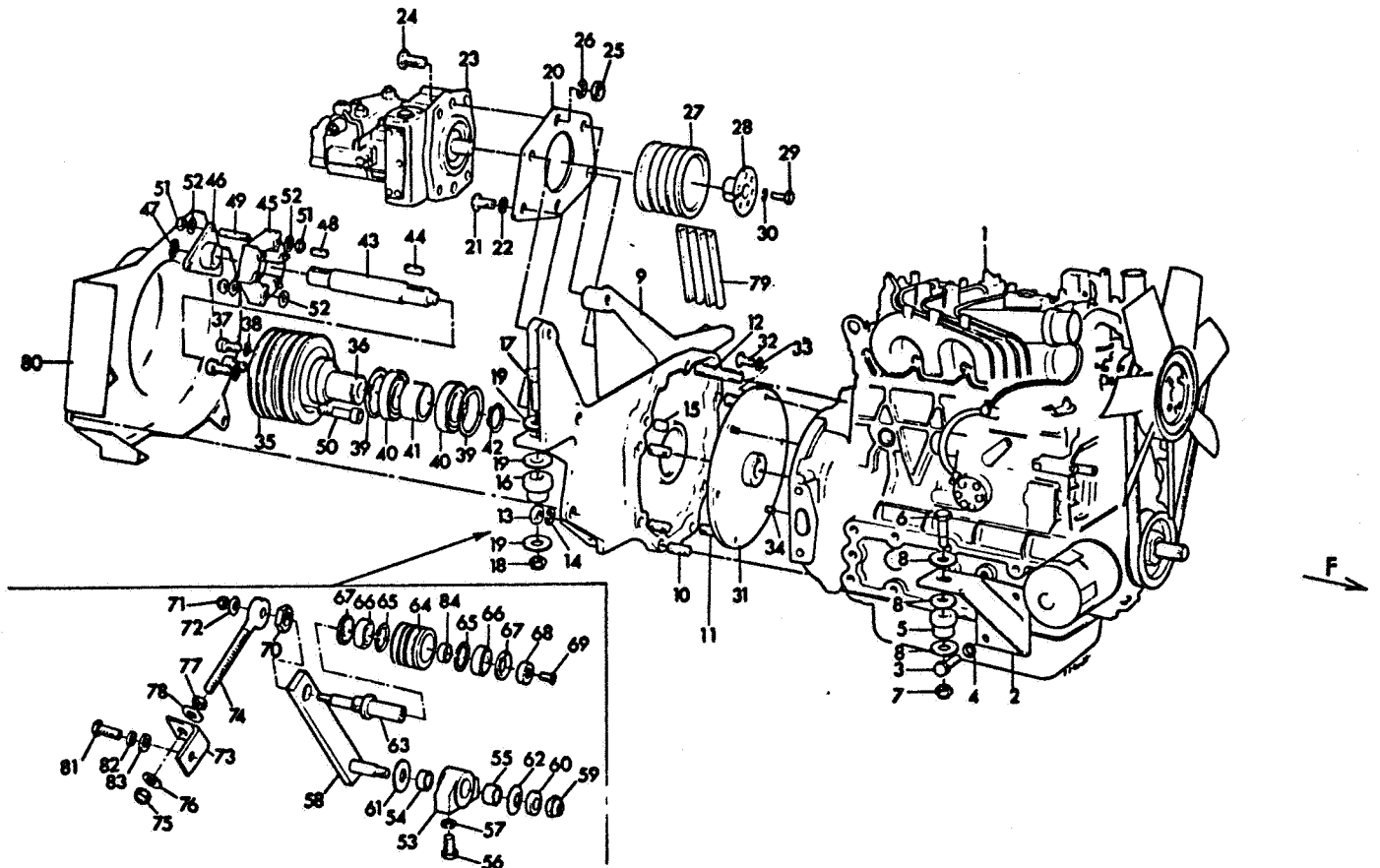
**LIST OF PARTS  
ERSATZTEILLISTE  
LISTE DE PIÈCES**

ITEM	RANSOMES PART NO	DESCRIPTION	BESCHREIBUNG	DESCRIPTION	QTY
		<b>GB</b>	<b>D</b>	<b>F</b>	
1	A682031	Engine			1
2	MBC0481	Bracket RH			1
*	MBC0484	Bracket LH			1
3	A119031	Screw			7
*	A119021	Screw			1
4	A151012	S.L.Washer			7
*	A151010	S.L.Washer			1
5	A299401	Flexible Mount			2
6	A100414	Bolt			2
7	A133210	Stiffnut			2
8	MBC0175	Washer			6
9	MBC0003A	Bracket			1
10	A109212	Stud M10 x 66			4
11	A109219	Stud M10 x 72			2
12	A109213	Stud M10 x 160			1
13	A133210	Stiffnut			7
14	A151010	S.L.Washer			7
15	A141906	Dowel			2
16	A299401	Flexible Mount			2
17	A100414	Bolt			2
18	A133210	Nut			2
19	MBC0175	Washer			6
20	MBC0013	Plate			1
21	A110406	Screw			3
22	A151010	S.L.Washer			3
23	A806060	Pump (See Pages 57 & 61)			1
24	A110608	Screw			2
25	A130016	Nut			2
26	A151116	S.L.Washer			2
27	MBE1672	Pulley			1
28	MBE1671	Taper Bush			1
29	A120406	Screw			3
30	A151010	Washer			3
31	MBC6145A	Plate			1
32	A110305	Screw			4
33	A151008	S.L.Washer			4
34	A907002	Dowel Screw			2
*	A151008	S.L.Washer			2
35	MBC6142A	Pulley			1
36	MBC0647	Boss			1
37	A120305	Screw			3
38	A151008	S.L.Washer			3
39	A170080	Circlip			2
40	A203510	Bearing			2
41	AG50020	Spacer			1

Contd.

\* Not Illustrated

Motor 350D Mk5.



**ENGINE MOUNTING AND PUMP DRIVE (contd.)**

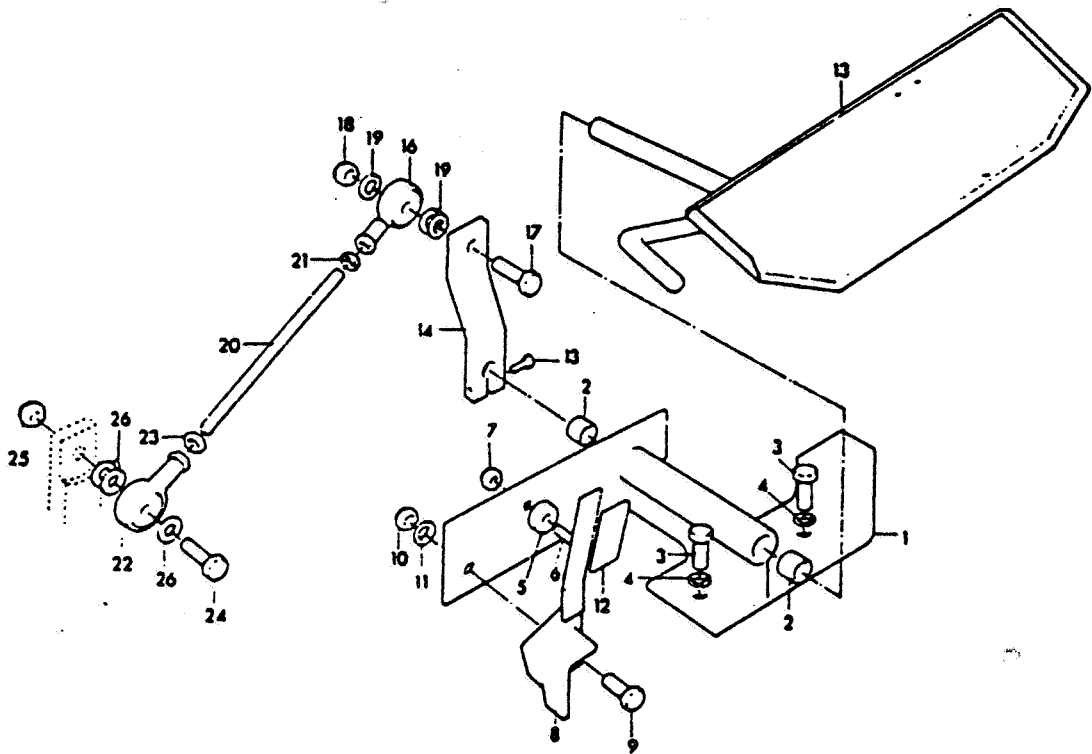
**LIST OF PARTS  
ERSATZTEILLISTE  
LISTE DE PIECES**

ITEM	RANSOMES PART NO	DESCRIPTION	BESCHREIBUNG	DESCRIPTION	QTY
		<b>GB</b>	<b>D</b>	<b>F</b>	
42	A171050	Circlip			1
43	MBC0146	Shaft			1
44	A160307	Key			1
45	A299450	Coupling			1
46	MBC6048	Plate			1
47	A170030	Circlip			1
48	A160307	Key			1
49	A109211	Stud			3
50	A120413	Screw			3
51	A133210	Stiffnut			6
52	A150010	Washer			12
53	MBC0034	Pivot			1
54	A214091	Bush			1
55	A214093	Bush			1
56	A110406	Screw			2
57	A151010	S.L.Washer			2
58	MBC5428	Lever			1
59	A133216	Stiffnut			1
60	A150016	Washer			1
61	GSF2150M	Washer			1
62	H083036	Disc Spring			1
63	MBC5425	Pin			1
64	MBC5420A	Pulley			1
65	A170052	Circlip			2
66	A203605	Bearing			2
67	A228205	Nilos Ring			2
68	MBC5426	Collar			1
69	A121405	Screw			1
70	A130124	Locknut			1
71	A133210	Stiffnut			1
72	A150010	Washer			1
73	MBC0844	Bracket			1
74	A918006	Eye Bolt			1
75	A133212	Stiffnut			1
76	A150012	Washer			1
77	A130012	Nut			1
78	A150012	Washer			1
79	A490600	Belt			1
80	A913111	Cover			1
81	A110406	Screw			1
82	MBC0845	Sleeve			1
83	A150010	Washer			1
84	AG25010	Spacer			1

\* Not Illustrated

Motor 350D Mk5.

---



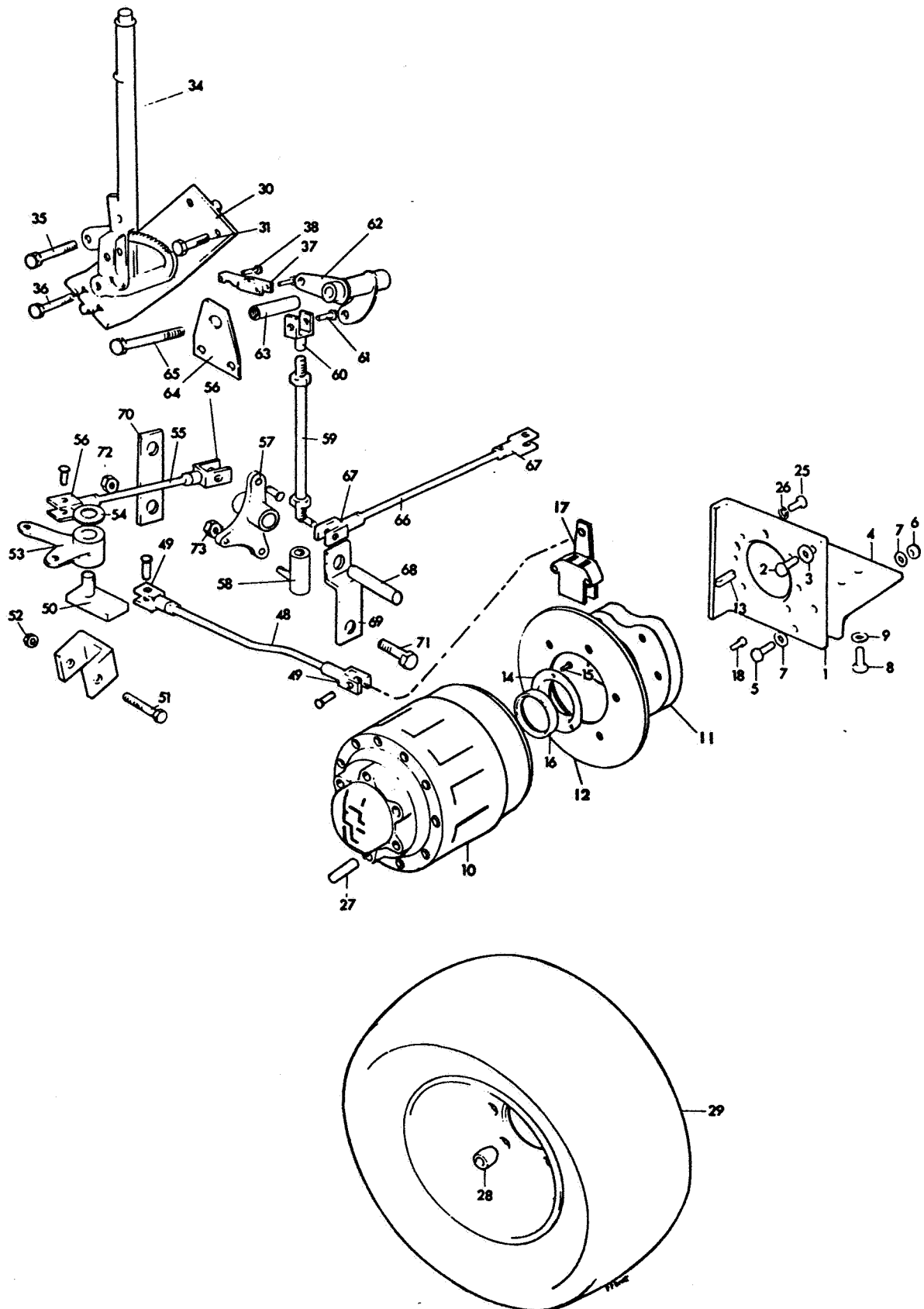
**PUMP CONTROL - FOOT PEDAL**

**LIST OF PARTS  
ERSATZTEILLISTE  
LISTE DE PIÈCES**

ITEM	RANSOMES PART NO	DESCRIPTION	BESCHREIBUNG	DESCRIPTION	QTY
		<b>GB</b>	<b>D</b>	<b>F</b>	
1	MBC0283A	Foot Pedal Bracket			1
2	A210115	Bush			2
3	A110396	Screw M8 x 16			2
4	A151008	S.L.Washer 8mm			2
5	MBC0963	Collar			1
6	A110305	Screw M8 x 25			1
7	A133208	Stiffnut M8			1
8	MBC0960	Stop Lever			1
9	A110506	Screw M12 X 30			1
10	A133212	Stiffnut M12			1
11	H083031	Disc Spring			1
12	A914207	Plastic Handle			1
13	MBC0840	Foot Pedal			1
14	MBC0275	Lever			1
*	A150016	Washer 16mm			1
15	A120206	Screw M6 x 30			1
16	A814514	Rod End RH			1
17	A100308	Bolt M8 x 40			1
18	A133208	Stiffnut M8			1
19	A150008	Washer 8mm			3
20	MBC7027	Rod			1
21	GSF2052AB	Nut			1
22	A814513	Rod End LH			1
23	GSF2052BB	Nut LH			1
24	A100307	Bolt M8 x 25			1
25	A133208	Stiffnut M8			1
26	A150008	Washer 8mm			3
*		Stop Kit (Germany only)			1
*	MBC0748A	Pad			1
*	A149608	Pop Rivet			2
*	MBC0963	Collar			1
*	A110305	Screw M8 x 25			1
*	A133208	Stiffnut M8			1

\* Not Illustrated

# Motor 350D Mk5.





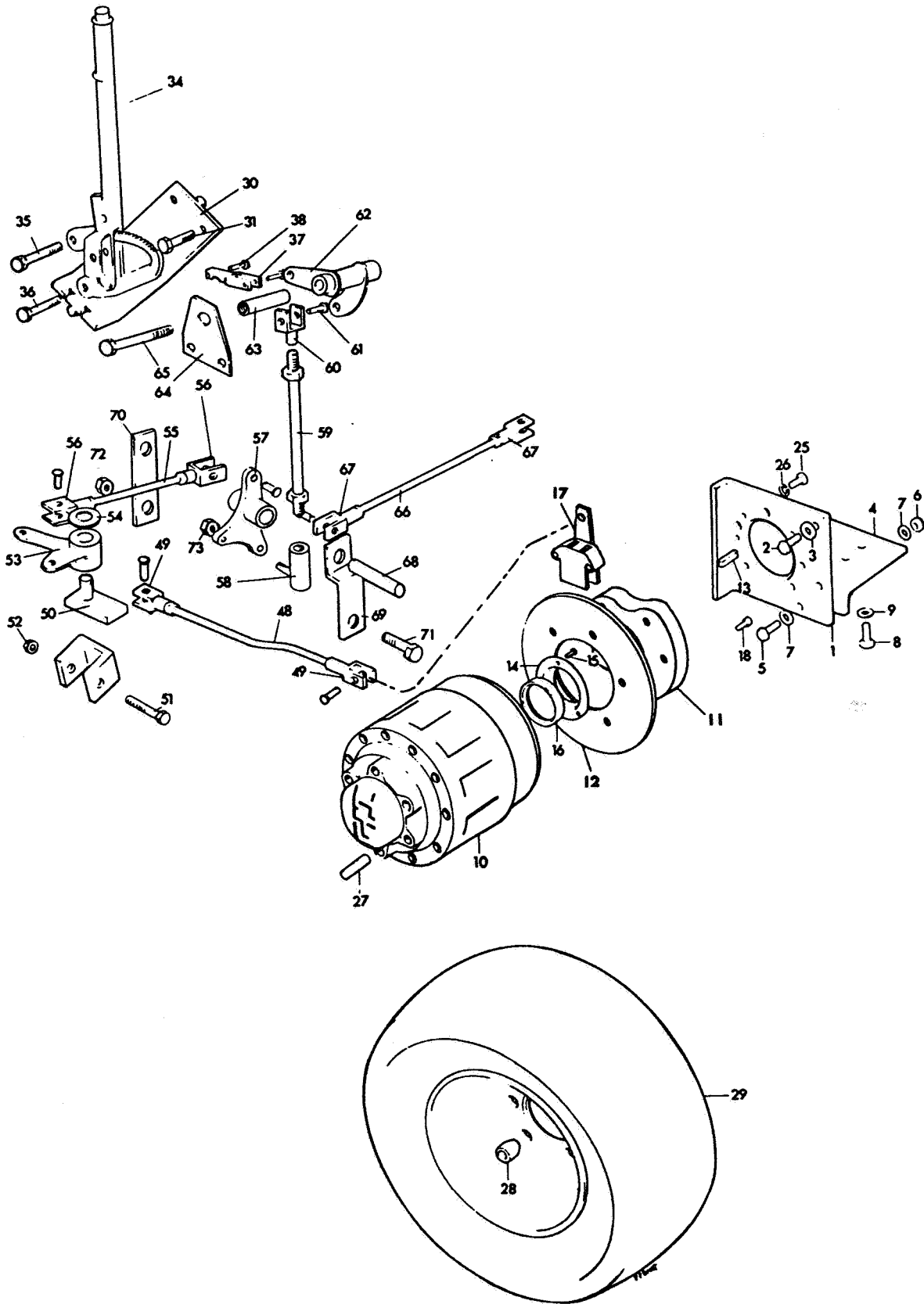
**FRONT WHEELS AND PARKING BRAKE**

**LIST OF PARTS  
ERSATZTEILLISTE  
LISTE DE PIECES**

ITEM	RANSOMES PART NO	DESCRIPTION	BESCHREIBUNG	DESCRIPTION	QTY
		<b>GB</b>	<b>D</b>	<b>F</b>	
1	MBE1480A	Bracket LH			1
*	MBE1479A	Bracket RH			1
2	A100608	Bolt M16 x 40			4
*	A130016	Nut 16			4
3	A150016	Washer 16mm			8
4	MBC0474A	Bracket			2
5	A100509	Bolt M12 x 45			4
6	A130012	Nut M12			4
7	A150012	Washer 12mm			8
8	MBE0884	Screw M16 x 40			6
*	A130016	Nut M16			6
9	A150016	Washer 16mm			6
10	A809560	Wheel Motor (HTL Type)			2
11	A809570	Mounting Flange			1
12	A809571	Brake Disc			1
13	A169018	Key			1
14	A809530	Seal Cover			1
15	A119135	Screw			3
16	A229972	Seal			1
17	A809567	Brake Assembly (Mico)			1
*	A809569	Brake Pads			2
18	A119085	Screw			2
25	A110506	Screw M12 x 30			12
26	A151012	S.L. Washer 12mm			12
27	GSF1194AH	Stud			12
28	A239310	Wheel Nut			12
29	A816118	Wheel Assembly			2
*	A816083	Rim			1
*	A817048	Tyre 26" x 12 x 12-4pr			1
*	A817312	Tube			1
30	MBC0328A	Bracket			1
31	A110305	Screw M8 x 25			1
*	A133208	Stiffnut			1
*	A150008	Washer 8mm			1
34	A812036	Hand Brake			1
35	A100311	Bolt M8 x 55			1
*	A133208	Stiffnut M8			1
*	A150008	Washer 8mm			1
36	A100311	Bolt M8 x 55			1
*	A133208	Stiffnut M8			1
		Contd.			

\* Not Illustrated

Motor 350D Mk5.



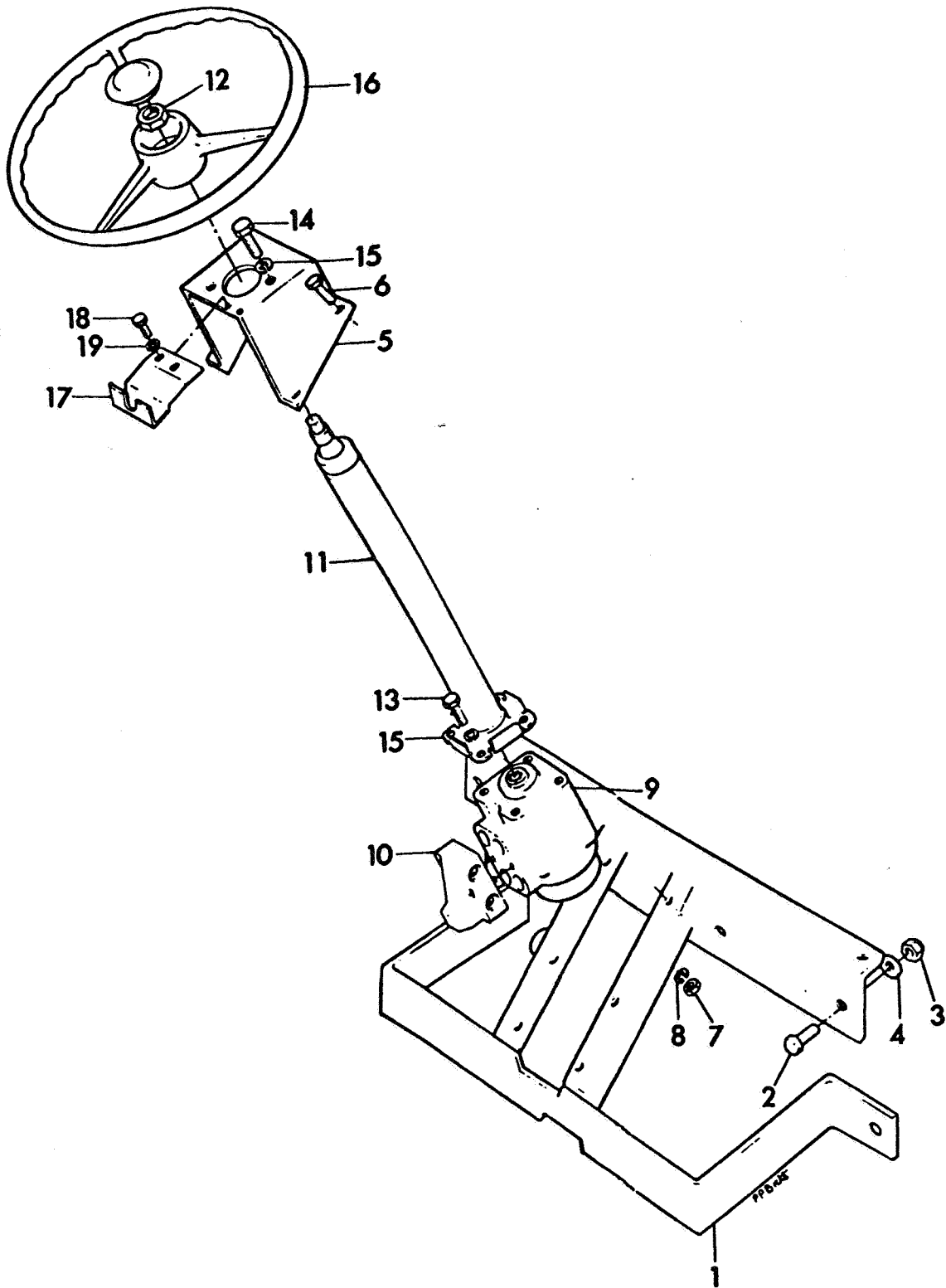
**FRONT WHEELS AND PARKING BRAKES Contd.**

**LIST OF PARTS  
ERSATZTEILLISTE  
LISTE DE PIECES**

ITEM	RANSOMES PART NO	DESCRIPTION	BESCHREIBUNG	DESCRIPTION	QTY
		<b>GB</b>	<b>D</b>	<b>F</b>	
*	A150008	Washer 8mm			1
37	MBE0805	Link			1
38	MBE0816	Pin			1
*	A140067	Split Pin			1
48	MBE2183	Link (one link shown)			2
49	H980034	Clevis (inc. pin)			4
50	MBE0821	Bracket LH			1
*	A140067	Split Pin			2
*	MBE0811	Bracket RH			1
*	A140067	Split Pin			2
51	A100416	Bolt M10 x 80mm			2
52	A130010	Nut M10			2
53	MBE2187	Bracket LH			2
54	A150012	Washer			2
55	MBE0823	Link			1
56	A194003	Clevis (inc. pin)			2
*	A140067	Split Pin			2
57	MBE0814	Compensator Lever			1
58	BAM8078	Ball Joint			1
59	MBE0825	Link			1
60	MBC8455	Fork			1
61	Z569983	Pin			1
*	452000326	Washer			1
*	461400411	Circlip			1
62	MBE0801	Lever			1
63	MBE0809	Sleeve			1
64	MBE0808	Plate			1
65	A100418	Bolt M10 x 90mm			1
*	A133210	Stiffnut M10			1
*	A110304	Screw M8 x 25mm			2
*	A133108	Stiffnut M8			2
66	MBE0804	Link			2
67	A194003	Clevis (inc. pin)			2
*	A140045	Split Pin			2
68	MBE0872	Pin			1
*	A140067	Split Pin			2
69	MBE0831	Compensator Link (Front)			1
70	MBE0830	Compensator Link (Rear)			1
71	A100516	Bolt M12 x 80mm			1
72	A133212	Stiffnut M12			1
73	450020087	Nut 3/8" UNF			1

\* Not Illustrated

Motor 350D Mk5.



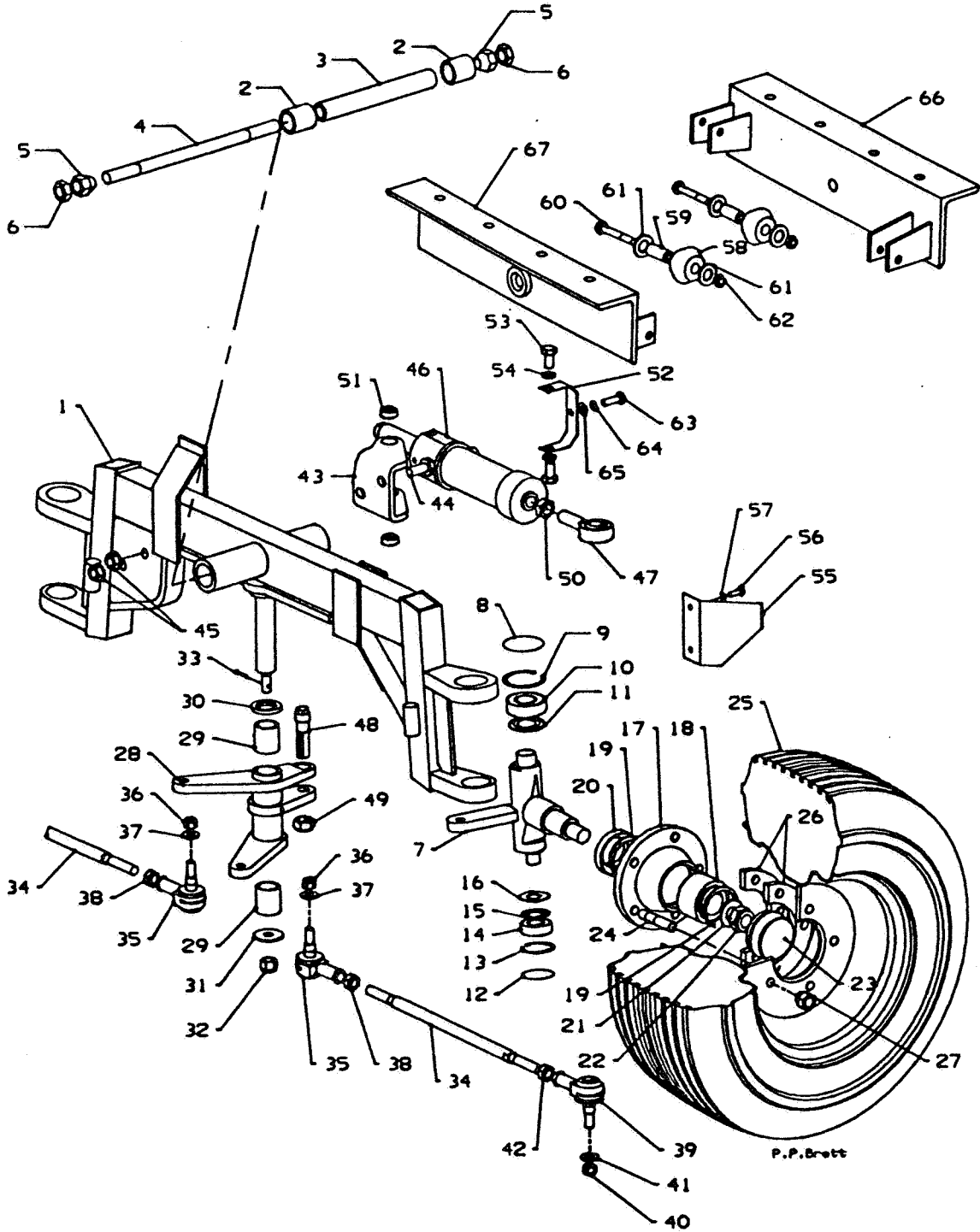
**STEERING UNIT**

**LIST OF PARTS  
ERSATZTEILLISTE  
LISTE DE PIECES**

ITEM	RANSOMES PART NO	DESCRIPTION <b>GB</b>	BESCHREIBUNG <b>D</b>	DESCRIPTION <b>F</b>	QTY
1	MBC0159	Bracket			1
2	A110406	Screw M10 x 30			6
3	A133210	Stiffnut M10			6
4	A150010	Washer M10			6
5	MBC5132	Bracket			1
6	A110305	Screw M8 x 25			4
7	A130008	Nut M8			4
8	A151008	S.L.Washer 8mm			4
9	MBC5452	Steering Unit (See Page 75)			1
10	A802873	Priority Valve (See Page 75)			1
11	A819202	Steering Column			1
12	GSF2052AG	Locknut			1
*	A150016	Washer 16mm			1
13	A110404	Screw M10 x 20			2
14	A100406	Bolt M10 x 35			2
*	MBC5963	Packer			2
15	A151010	S.L.Washer 10mm			4
16	A819201	Steering Wheel			1
	A819204	Centre Cap			1
17	MBC5138	Bracket (Gauge)			1
18	A110294	Screw M6 x 12			2
19	A151006	S.L.Washer 6mm			2

\* Not Illustrated

Motor 350D Mk5.



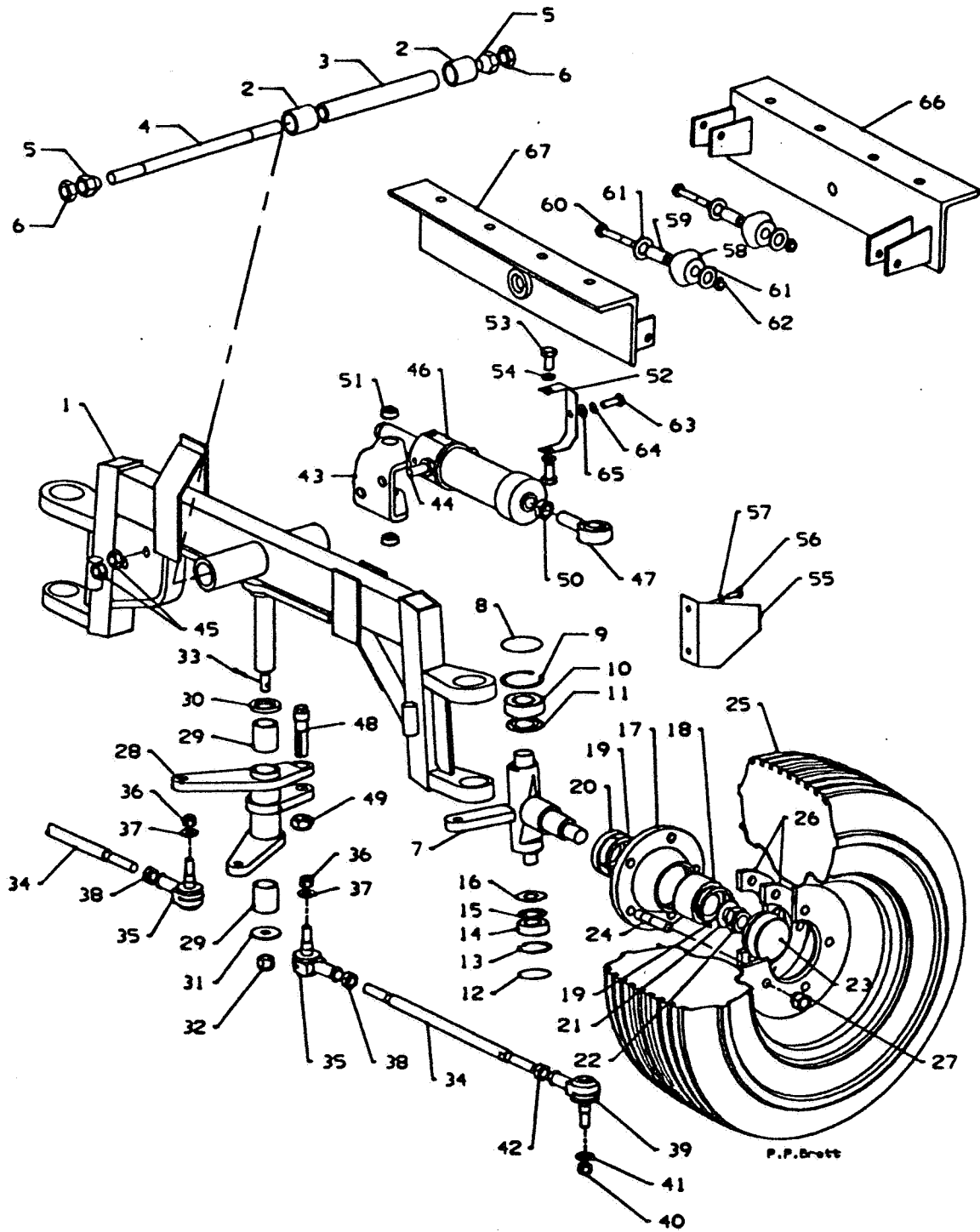
**REAR AXLE 2 WHEEL DRIVE**

**LIST OF PARTS  
ERSATZTEILLISTE  
LISTE DE PIECES**

ITEM	RANSOMES PART NO	DESCRIPTION	BESCHREIBUNG	DESCRIPTION	QTY
		<b>GB</b>	<b>D</b>	<b>F</b>	
1	MBC5185D	Axle			1
2	A210154	Bush			2
3	MBC7201	Spacer			1
4	A109304	Spindle			1
5	TBA9045	Nut			2
6	GSF2052AG	Locknut			2
7	MBC6057A	Stub Axle RH			1
*	MBC6058A	Stub Axle LH			1
8	A906500	Plug			2
9	A170052	Circlip			2
10	A203605	Bearing			2
11	A228205	Nilos Ring			2
12	A299700	Plug			2
13	A170040	Circlip			2
14	A203603	Bearing			2
15	A228203	Nilos Ring			2
16	A159947	Washer			2
17	MBC0557	Hub			2
18	A201903	Bearing			2
19	A170060	Circlip			2
20	H012130	Oil Seal			2
21	A150020	Washer			2
22	A133220	Stiffnut			2
23	A895506	Cap			2
24	A109306	Stud			10
25	A816106	Wheel Assembly			2
*	A816131	Rim			1
*	A817045	Tyre			1
26	MBC6073	Spacer			4
27	A139310	Wheel Nut			10
28	LMSE009	Bell crank (MBC6185)			1
29	A210154	Bush			2
*	A299301	Lubricator			1
30	MBC0371	Spacer			1
31	MBB6469	Washer			1
32	A133212	Stiffnut			1
*	A150012	Washer			1
33	A140067	Split Pin			1
34	MBC5246	Track Rod			2
35	H980027	Ball Joint RH			2
36	A139910	Stiffnut			1
37	MBE2910	Washer			2
38	GSF2052AE	Nut			2
		Contd.			

\* Not Illustrated

Motor 350D Mk5.





REAR AXLE 2 WHEEL DRIVE (contd.)

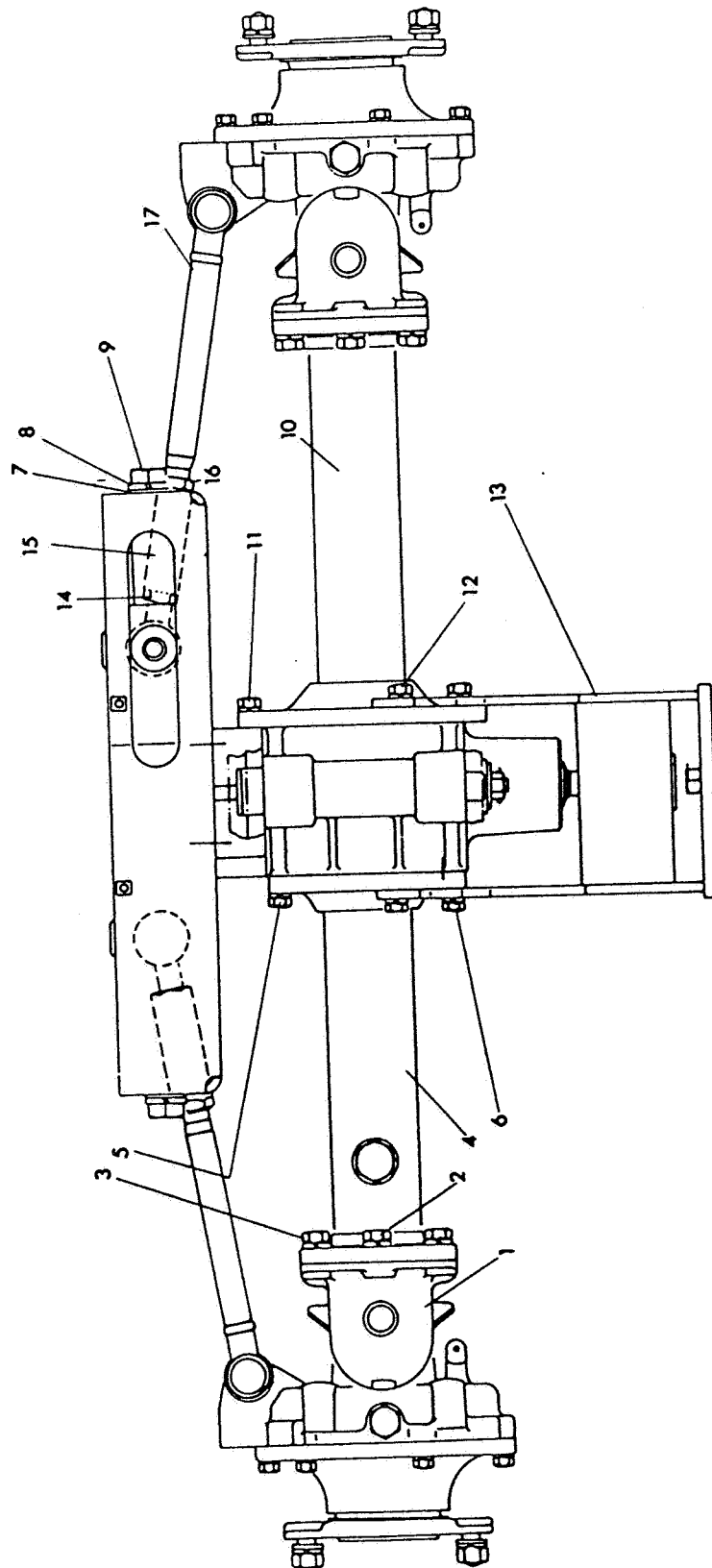
LIST OF PARTS  
ERSATZTEILLISTE  
LISTE DE PIECES

ITEM	RANSOMES PART NO	DESCRIPTION <b>GB</b>	BESCHREIBUNG <b>D</b>	DESCRIPTION <b>F</b>	QTY
39	H980026	Ball Joint LH			2
40	A139910	Stiffnut			1
41	MBE2910	Washer			2
42	GSF2052BE	Nut LH			2
43	MBC6169A	Bracket			1
44	A119062	Screw			2
45	A139348	Nut			2
	MBC6184	Steering Ram Assy.			1
46	A902749	Ram (See Page 77)			1
47	A814541	Rod End			1
48	MBC6186	Pivot Pin			1
49	A133216	Stiffnut M16			1
50	A139358	Locknut			1
51	A814539	Bearing			2
52	MBC6160	Strap			1
53	A110504	Screw M12 x 20			2
54	A151012	S.L.Washer 12 mm			3
55	MBC6016	Scraper RH			1
*	MBC6017	Scraper LH			1
56	A110294	Screw			4
57	A151006	S.L.Washer			4
58	A904224	Roller			4
59	MBC4982	Bush			4
60	A100312	Bolt			4
61	A150016	Washer			8
62	A133208	Stiffnut			4
63	A110394	Screw			1
64	A151008	S.L. Washer 8 mm			1
65	A150008	Washer 8 mm			1

\* Not Illustrated

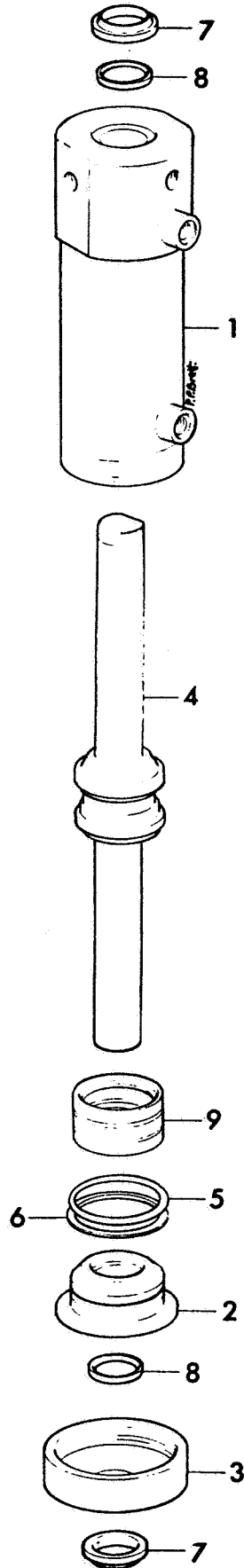
Motor 350D Mk5.

---



Motor 350D Mk5.

---



**STEERING UNIT AND PRIORITY VALVE**

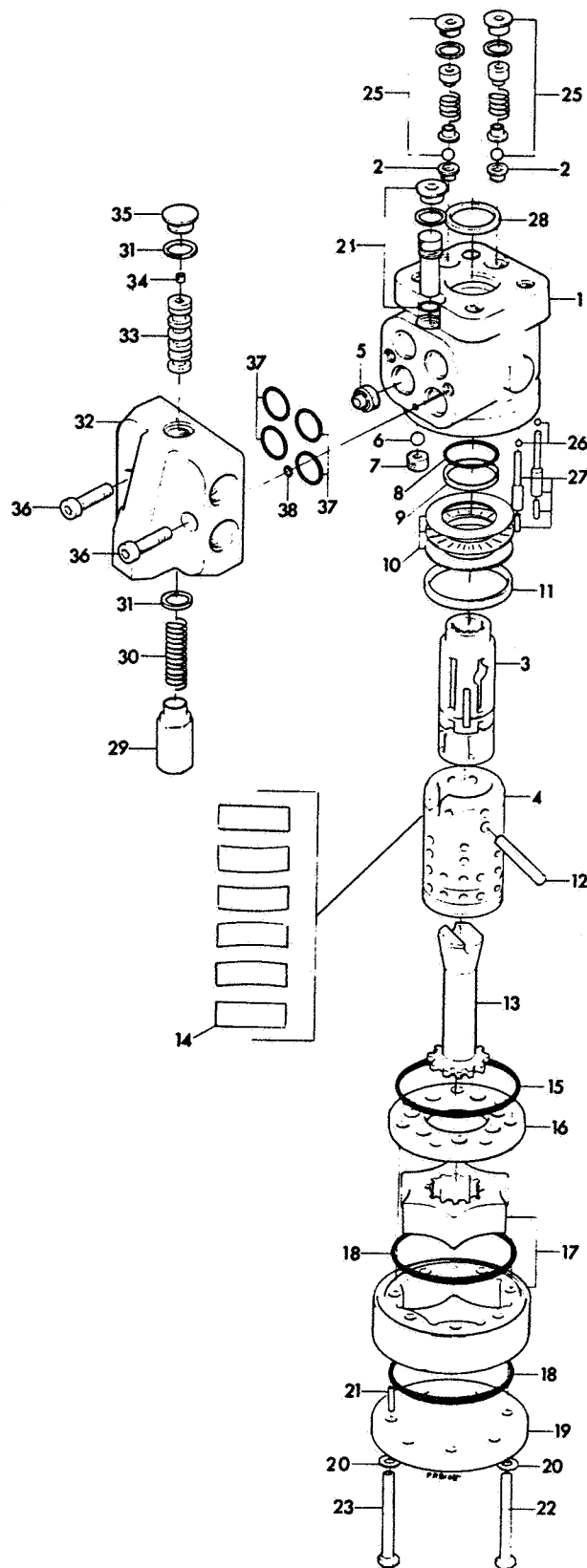
**LIST OF PARTS  
ERSATZTEILLISTE  
LISTE DE PIECES**

Danfoss Steering Unit OSPC50 (150-1197)  
Danfoss Priority Valve OLS40 (152B0001)

ITEM	RANSOMES PART NO	DESCRIPTION <b>GB</b>	BESCHREIBUNG <b>D</b>	DESCRIPTION <b>F</b>	QTY
	MBC5452 A808028	Steering Unit Assy. Steering Unit (Item. 1 to 28)			1 1
1					Seat 2
3					Spool 1
4		Sleeve			1
5		Orifice Plug			1
6		Ball			1
7		Thread Bushing			1
8		+ O Ring			1
9		+ King Ring			1
10	A808031	Bearing			1
11	A808032	Ring			1
12		Ring			1
13		Shaft			1
14		Spring Seat			1
15		+ O Ring			1
16		Distributor Plate			1
17		Gear Wheel Set			1
18		+ O Ring			2
19		End Cover			1
20		+ Washer			7
21		Rolled Pin			1
22		Bolt			6
23		Bolt			1
24	A808033	Relief Valve			1
25	A808034	Dual Shock Valve			2
26					Ball 2
27		Pin			2
28		+ Dust Seal Ring			1
	A802873	Priority Valve (Item.29 to 38)			1
29		Plug			1
30		Spring			1
31	A802875	Seal Ring			2
33		Spool			1
34	A802876	Orifice			1
35		Plug			1
36		Screw			2
	A802874	Seal Kit (Cont.Item.37 and 38)			4
37		O Ring			4
38		O Ring			1
		Note: Items Marked + part of Seal Kit A808030			

\* Not Illustrated

# Motor 350D Mk5.



**DIVERTER VALVE AND FLOW DIVIDER VALVE**

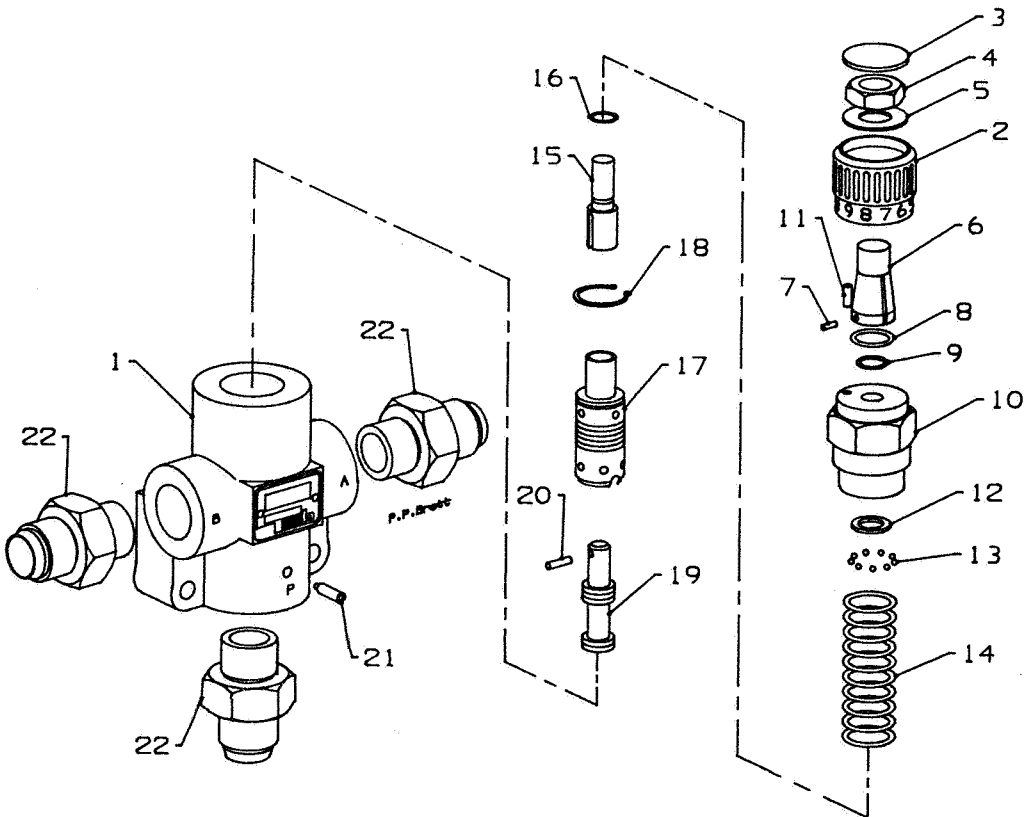
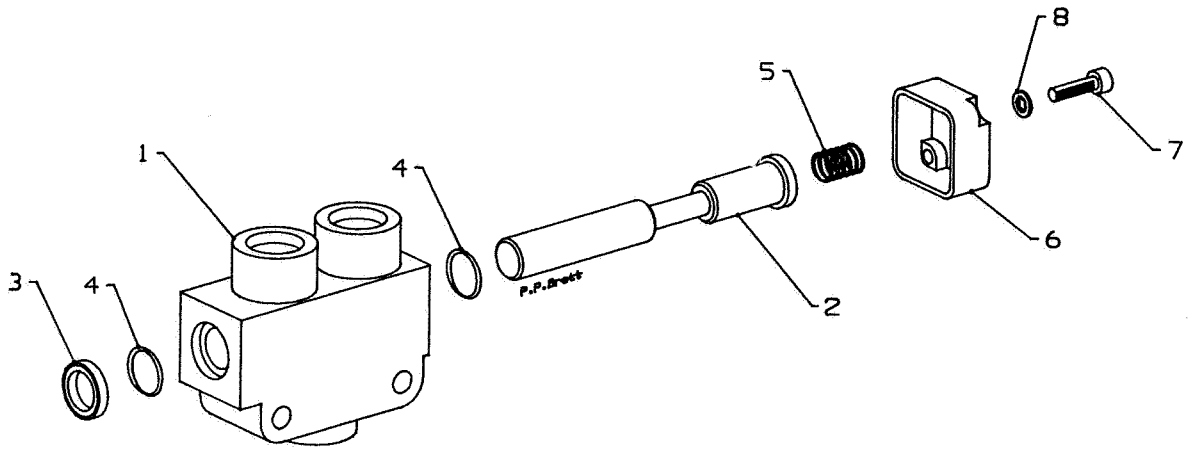
**LIST OF PARTS  
ERSATZTEILLISTE  
LISTE DE PIECES**

Diverter Valve A801020 Type: Johnston Fluid Power  
Flow Divider Valve A802762 Type: Bucher Hydraulic MTKA-2-VC-MO8

ITEM	RANSOMES PART NO	DESCRIPTION <b>GB</b>	BESCHREIBUNG <b>D</b>	DESCRIPTION <b>F</b>	QTY
1		Type A801020 Johnston Fluid Power Body			1
2		Spindle			1
3	A230023	Wiper Seal			1
4	A229365	O Ring			2
5	A801040	Spring			1
6	A801041	End Cap			1
7	A120104	Screw			2
8	A152005	S.P.Washer			2
	A802712	Flow Divider Valve Assembly			1
1		Body			1
2	A802762	Control Knob			1
3	A802714	Cap			1
4	A802715	Nut			1
5	A802716	Washer			1
6	A802717	Collar			1
7	A802718	Pin			1
8		+ O Ring			1
9	A802719	Snap Ring			1
10	A802720	Threaded Unit			1
11	A802721	Pin			1
12	A802722	Shim			1
13	A802723	Ball (Qty.9)			1
14	A802724	Spring			1
15		Spindle			1
16		+ O Ring			1
17		Piston			1
18	A802725	Circlip			1
19		Control Pin1			1
20	A802726	Pin			1
21	A802727	Piston Guide Pin			1
22	A249151	Adaptor			3
		NOTE: Items marked + part of Seal Kit A229990			

\* Not Illustrated

Motor 350D Mk5.



**HYDRAUIC RAM**

**LIST OF PARTS  
ERSATZTEILLISTE  
LISTE DE PIECES**

Unit Lift  
A.H.GARNER

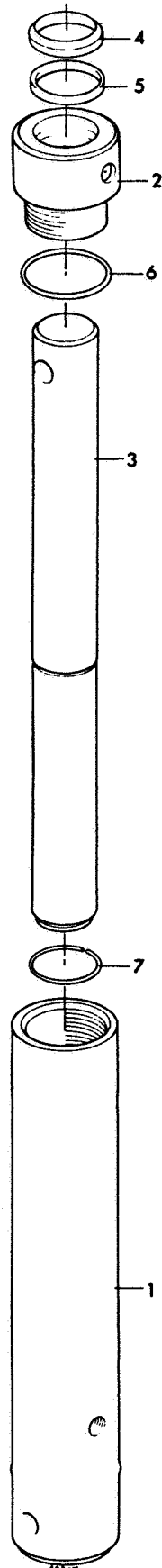
ITEM	RANSOMES PART NO	DESCRIPTION	BESCHREIBUNG	DESCRIPTION	QTY
		<b>GB</b>	<b>D</b>	<b>F</b>	
1	A902708	Hydraulic Cylinder 1.25*(Rear Unit)			1
2		Cylinder			1
3	A902608	Gland			1
4	A224903	Piston Rod			1
5	A229949	Wiper Seal			1
6	A221218	S.A.Seal			1
7	GSF1058BB	O Ring			1
		Snap Ring			1
	A902734	Hydraulic Cylinder 1.25* (Front Unit)			2
1		Cylinder			1
2		Gland			1
3	A902636	Piston Rod			1
4	A224903	Wiper Seal			1
5	A229949	S.A.Seal			1
6	A221218	O Ring			1
7	GSF1058BB	Snap Ring			1
	A902707	Hydraulic Cylinder 1.25* (Wing Unit Lift)			2
1		Cylinder			2
2		Gland			1
3	A902607	Piston Rod			1
4	A224903	Wiper Seal			1
5	A229949	S.A.Seal			1
6	A221218	O Ring			1
7	GSF1058BB	Snap Ring			1

\* Not Illustrated



Motor 350D Mk5.

---



**LIFT CONTROL VALVE ASSEMBLY**

**LIST OF PARTS  
ERSATZTEILLISTE  
LISTE DE PIÉCES**

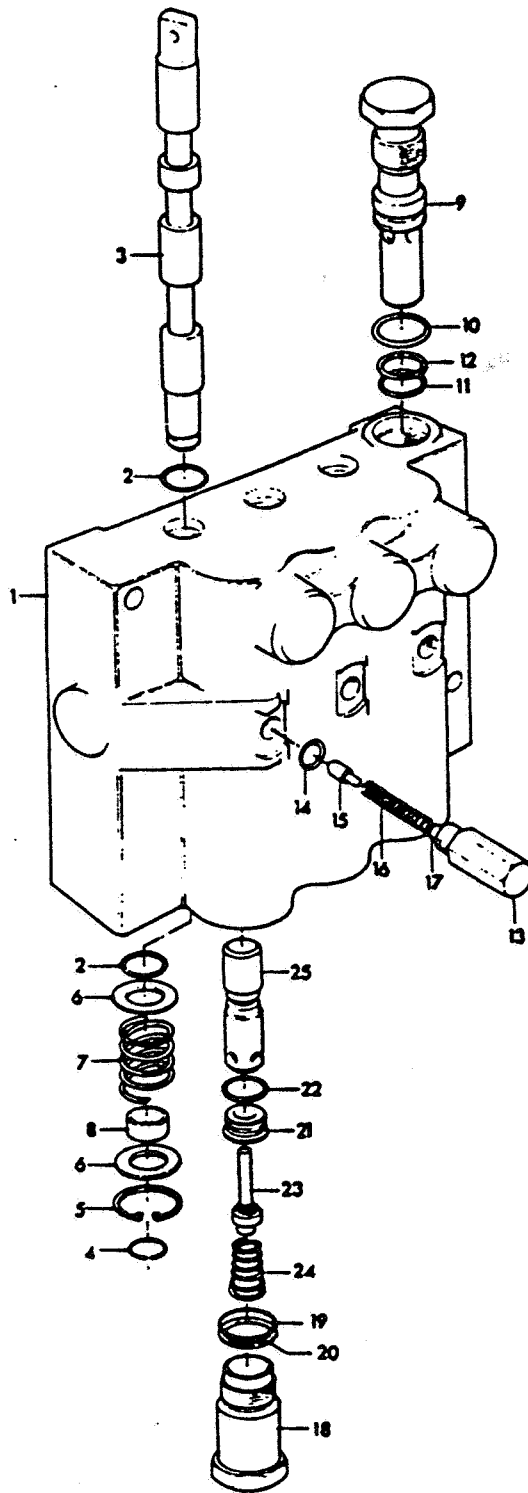
Cessna type A802076

ITEM	RANSOMES PART NO	DESCRIPTION	BESCHREIBUNG	DESCRIPTION	QTY
		<b>GB</b>	<b>D</b>	<b>F</b>	
1		Body			1
2	A221114	O Ring			6
3	A802052	Spool			3
4	A171012	Snap Ring			3
5	A802058	Circlip			3
6	H240087	Washer			6
7	A802054	Spring			3
8	A802055	Spacer			3
9	A802053 H240160	Relief Valve (129 bar) Seal Kit (Cont.Item.10 to 12)			1 1
10		O Ring			1
11		O Ring			1
12		BU Washer			1
13	A802056	Plug - Detent			3
14	A221804	O Ring			1
15	H240112	Plunger - Detent			3
16	A802057	Spring			3
17	H240139	Disc (Max 3 off)			AR
18	A802051	Plug Assembly - Adaptor			3
19	GSF3600BX	O Ring			1
20	A222116	BU Ring			1
21	A802014	Seat Assembly			3
22	A221026	O Ring			1
23	H240117	Poppet			3
25	A802050	Spring			3
26	A802049	Plunger			3

\* Not Illustrated

Motor 350D Mk5.

---



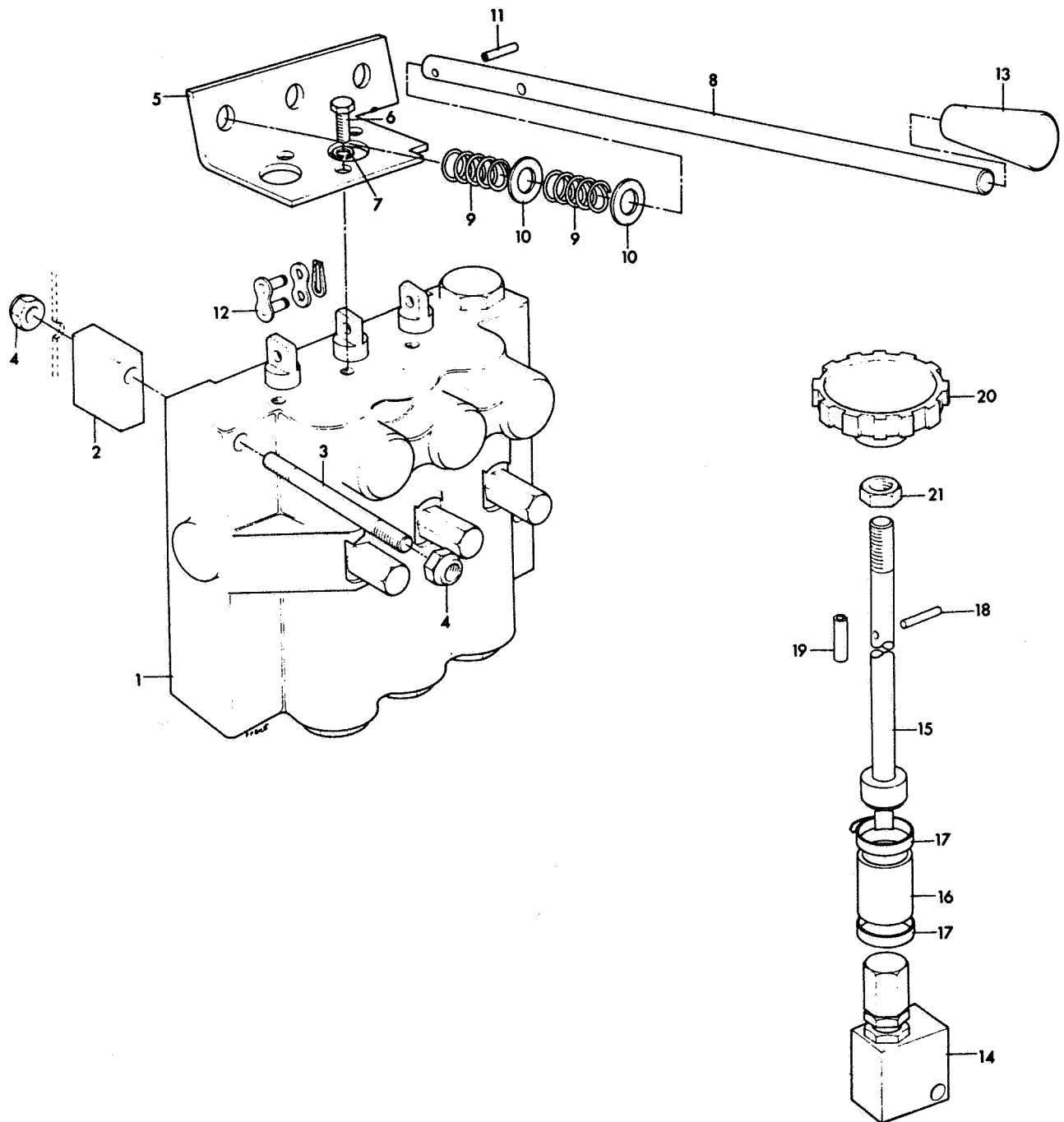
## LIFT CONTROL VALVE MOUNTING/WEIGHT TRANSFER VALVE

LIST OF PARTS  
ERSATZTEILLISTE  
LISTE DE PIECES

ITEM	RANSOMES PART NO	DESCRIPTION <b>GB</b>	BESCHREIBUNG <b>D</b>	DESCRIPTION <b>F</b>	QTY
1	A802076	Control Valve (See Page 67)			1
2	MBC0730	Spacer			2
3	MBB7889	Stud			2
4	A133208	Stiffnut M8			4
5	MBC0853A	Bracket			1
6	A110294	Screw M6 x 16			3
7	A151006	S.L.Washer 6mm			3
8	MBC2545	Lever			3
9	A291054	Spring			6
10	A150010	Washer 10mm			6
11	A141426	Tension Pin			3
12	A380202	Chain Link			3
13	A299022	Plastic Sleeve			3
		<b>WEIGHT TRANSFER SYSTEM</b>			
14	A802504	Relief Valve			1
15	MBC0809	Rod			1
16	A298374AE	Hose			1
17	A192230	Hose Clip			2
18	A141072	Spirol Pin			1
19	A141490	Tension Pin			1
20	A299043	Knob			1
21	A130010	Nut M10			1

\* Not Illustrated

# Motor 350D Mk5.



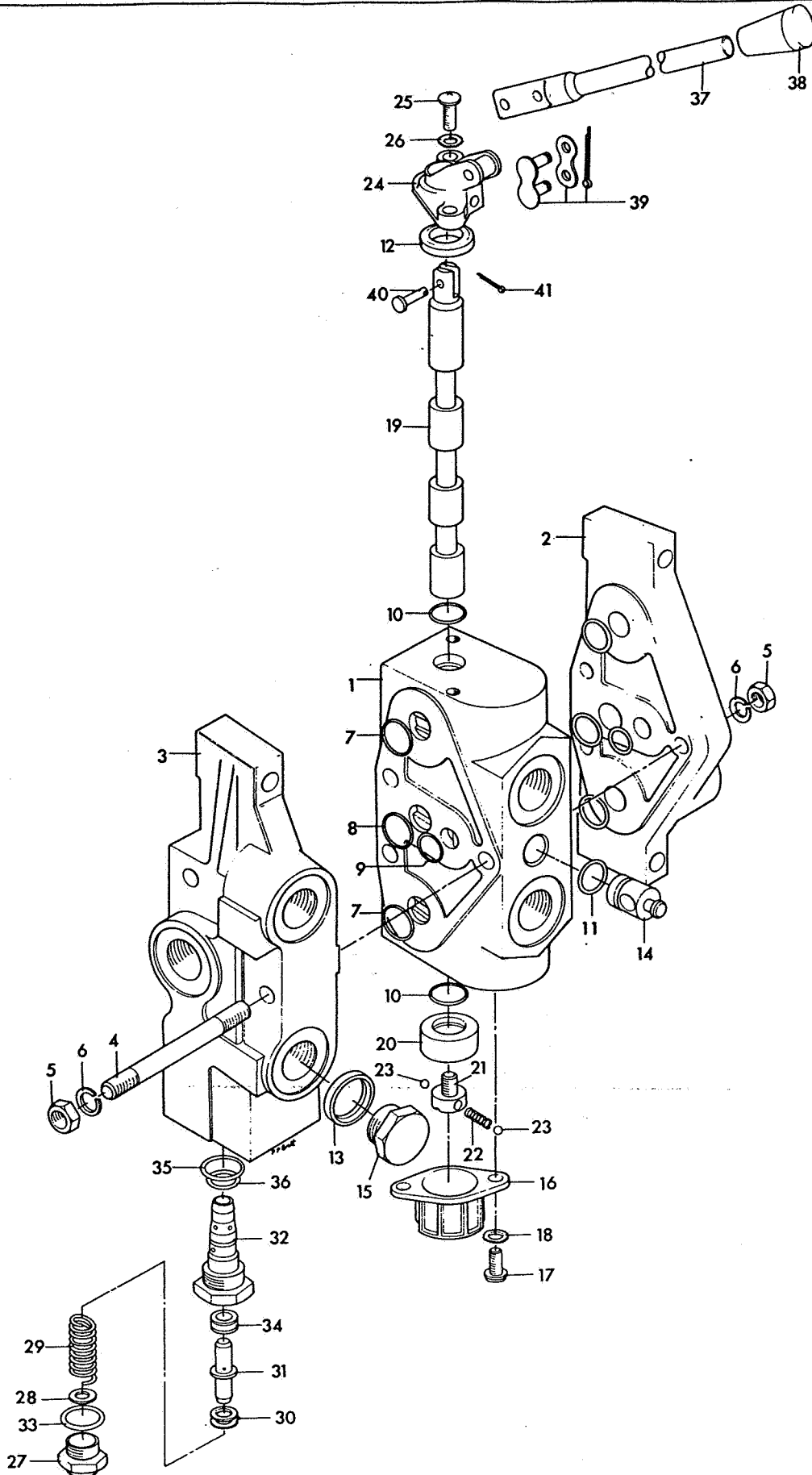
MOTOR CONTROL VALVE Cont'd.

LIST OF PARTS  
ERSATZTEILLISTE  
LISTE DE PIECES

ITEM	RANSOMES PART NO	DESCRIPTION <b>GB</b>	BESCHREIBUNG <b>D</b>	DESCRIPTION <b>F</b>	QTY
32 *	ASKA036	Valve Body			1
		Seal Kit (Cont.Item.33 to 36)			1
33		O Ring			1
34		Seal			1
35		O Ring			1
36		O Ring			1
37	A802426	Lever			1
38	A299022	Knob			1
39	H290159	Connecting Link			1
40	H290160	Pin			1
41	GSF1030CE	Split Pin			1

\* Not Illustrated

Motor 350D Mk5.



**MOTOR CONTROL VALVE**

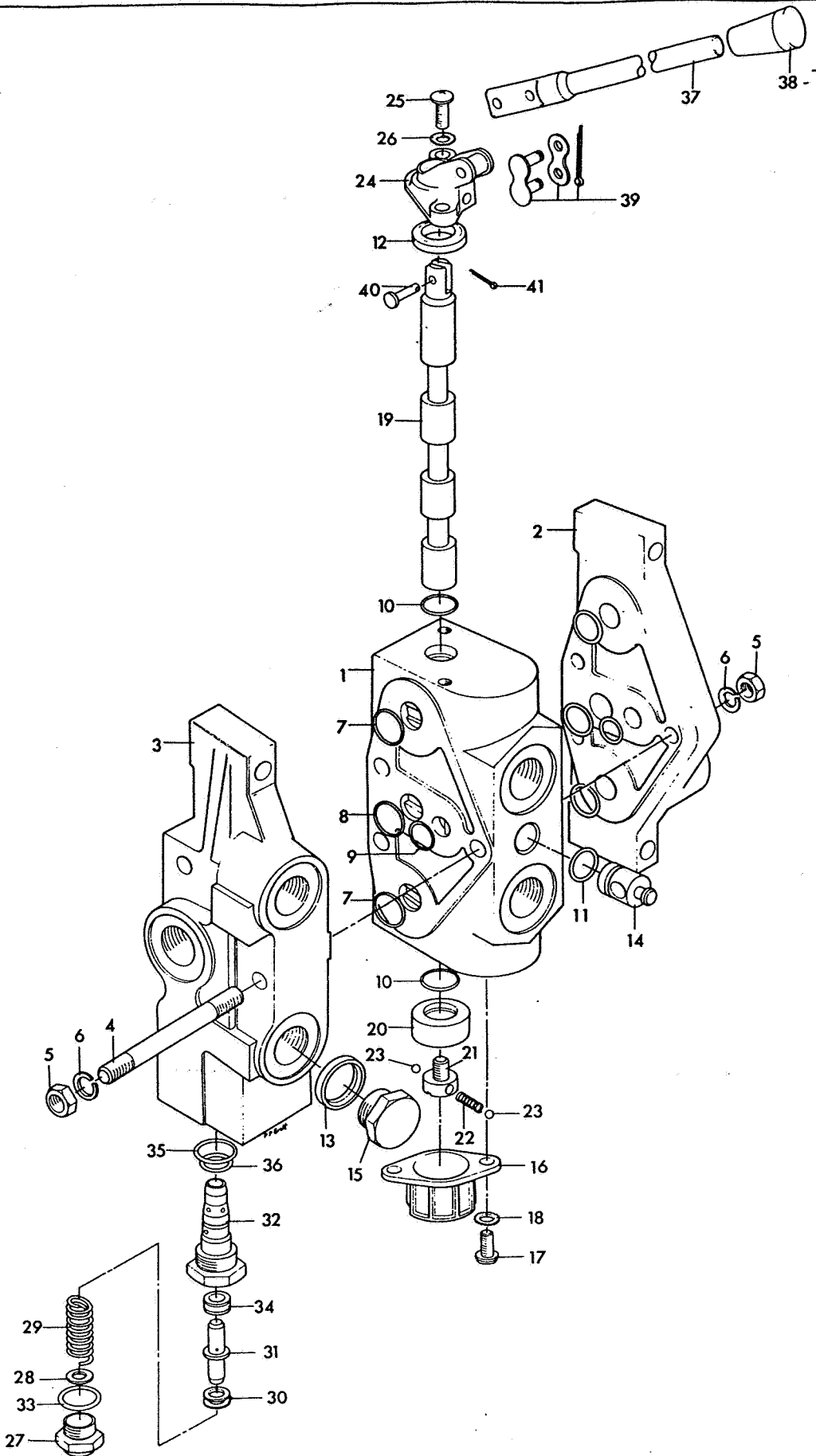
**LIST OF PARTS  
ERSATZTEILLISTE  
LISTE DE PIECES**

ITEM	RANSOMES PART NO	DESCRIPTION	BESCHREIBUNG	DESCRIPTION	QTY
		<b>GB</b>	<b>D</b>	<b>F</b>	
1	A802442	Valve Assembly			1
	A802440	Intersection Spacer			1
2	H290158	Pressure Carry over cover			1
3	H290156	Top inlet and outlet cover			1
4	A802425	Stud			3
5	GSF2051AC	Nut			3
6	GSF2164J	S.L.Washer			3
*	A229967	Seal Kit (New Format) (cont Item. 7-11)			1
7		O Ring			4
8		O Ring			2
9		O Ring			2
10		O Ring			2
11		O Ring			1
*		B.U.Ring			1
12	H290453	Wiper Seal			1
13	H014019	Sealing Washer			1
14	H290164	Check Valve Body			1
15	H290153	Plug			1
16	A802424	End Cover			1
17	A802445	Screw Assy. (incl. Item. 18)			2
18		Washer			2
19		Spool			1
20	A802423	Insert (3 position detent)			1
21	A802422	Carrier			1
22	A802420	Spring			1
23	A802421	Ball			2
24	A802444	End Housing			1
25	A802445	Screw Assy (incl. Item. 26)			2
26		Washer			2
*	A802443	Main Relief Valve Assembly 3200 psi (cont.Item.27 to 36)			2
27		Spring Cap			1
28		Shim			AR
29		Spring			1
30		Shim			2
31		Valve			1
		Cont'd.			

\* Not Illustrated



Motor 350D Mk5.



**PUMP - CUTTING/LIFT AND COOLER**

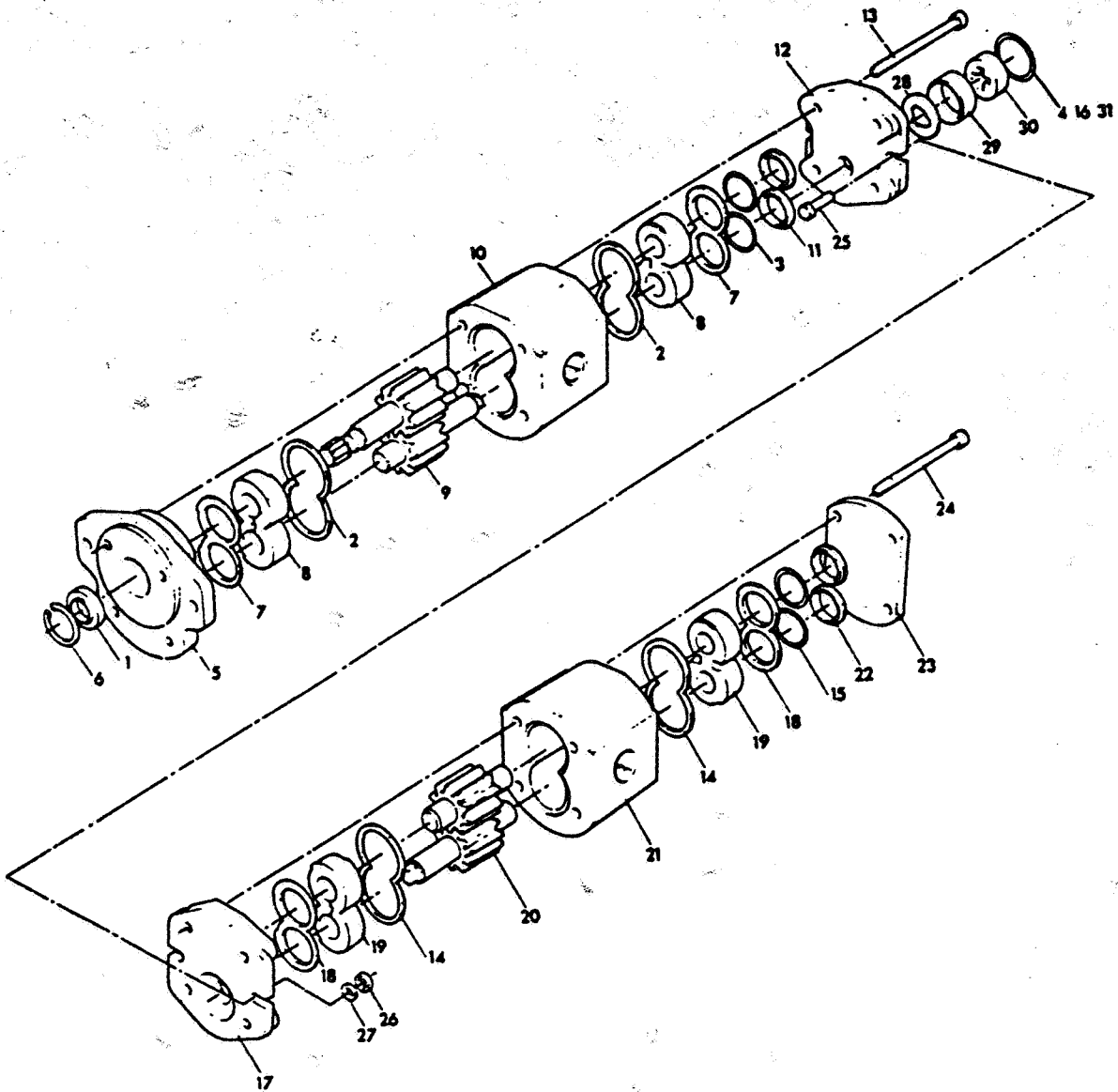
**LIST OF PARTS  
ERSATZTEILLISTE  
LISTE DE PIECES**

ITEM	RANSOMES PART NO	DESCRIPTION	BESCHREIBUNG	DESCRIPTION	QTY
		<b>GB</b>	<b>D</b>	<b>F</b>	
	A806063	Tandam Pump Assy. (comp Item. 1 to 31)			1
	A806085	Front pump Assy. (11 cc/rev)			1
	A806044	Seal Kit 911CC pump) (conf.Item. 1 to 4)			1
1		Shaft Seal			1
2		Seal			2
3	A229353	O Ring			2
4	A229354	O Ring			1
5		Mounting Flange			1
6	A806050	Circlip			1
7	A806051	Spacer			2
8	A806052	Bearing			2
9		Gear Set			1
10		Housing			1
11	A806053	Support Ring			2
12		Intermediate Flange			1
13		Bolt M10 x 80			4
	A806086	Rear pump Assy. (4 cc/rev)			1
	A806045	Seal Kit (3cc Pump) (cont. Item.14-16)			1
14		Seal			2
15	A229353	O Ring			2
16	A220354	O Ring			1
17		Intermediate Flange			1
18	A806051	Spacer			3
19	A806052	Bearing			2
20		Gear Set			1
21		Housing			1
22	A806053	Support Ring			2
23		Back Plate			1
24		Bolt M10 x 80			4
		Connecting Kit			
25	A110304	Screw M8 x 20			2
26	A130008	Nut M8			2
27	A150008	Washer 8mm			2
28	A806054	Washer			2
29	A806055	Sleeve			1
30	A806056	Coupling			1
31	A229354	O Ring			1

\* Not Illustrated

Motor 350D Mk5.

---



**LIST OF PARTS  
ERSATZTEILLISTE  
LISTE DE PIECES**

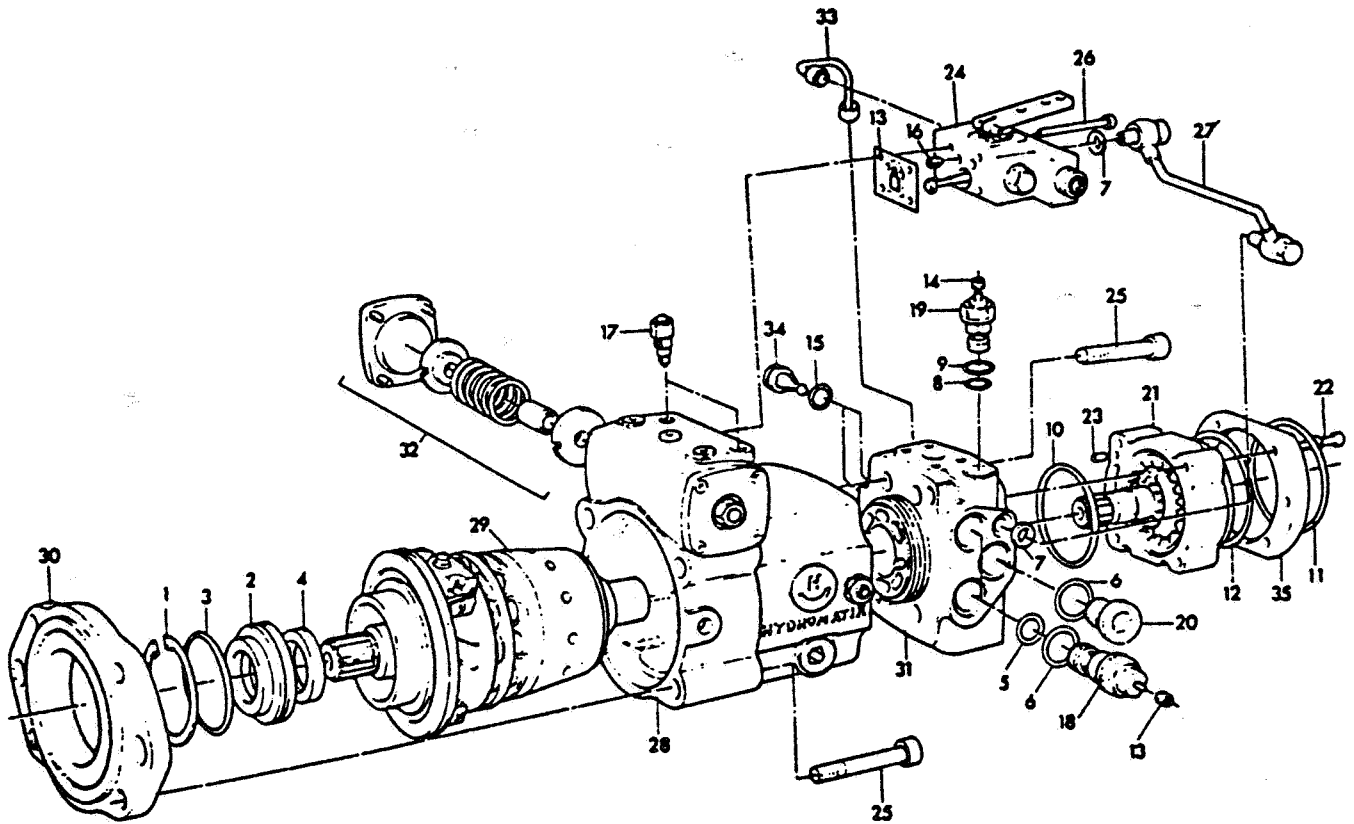
**PUMP - TRANSMISSION Cont'd.**

ITEM	RANSOMES PART NO	DESCRIPTION	BESCHREIBUNG	DESCRIPTION	QTY
		(GB)	(D)	(F)	
30	A806032	Mounting Flange			1
31	A806033	Valve Block			1
*+		O Ring			2
*+		O Ring			1
32	A806034	Control Piston			1
33	A806035	Tube (HP)			1
34	A806036	Check Valve (c/w Item. 14)			2
35	A806039	Adaptor Flange			1
		Note: Items marked + are part of seal kit A806059			

\* Not Illustrated

Motor 350D Mk5.

---



**PUMP - TRANSMISSION**

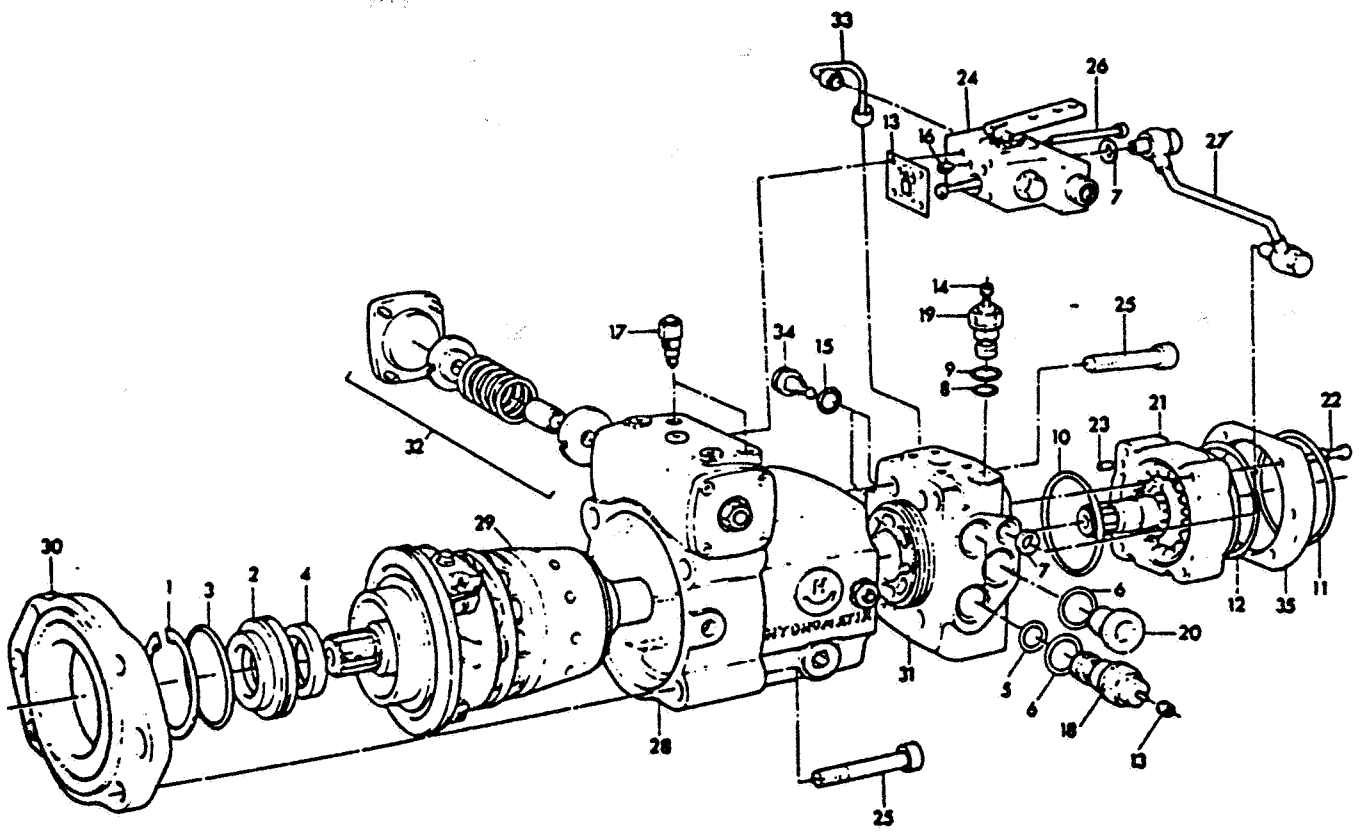
**LIST OF PARTS  
ERSATZTEILLISTE  
LISTE DE PIECES**

Rexroth Type A806060 (A4OHW + 11cc/3cc Tandem)

ITEM	RANSOMES PART NO	DESCRIPTION	BESCHREIBUNG	DESCRIPTION	QTY
		<b>GB</b>	<b>D</b>	<b>F</b>	
	A806061	Transmission Pump			1
	A806041	Main Seals (cont.Item. 1 to 15)			1
		Shaft Seals (cont.Item. 1 to 4)			1
1	A170062	Circlip			1
2		Seal Retainer			1
3+		O Ring			1
4+		Lip Seal			1
5+		O Ring			2
6+		O Ring			3
7	A186901	Banjo Seal			2
8+		O Ring			1
9+		O Ring			1
	A806042	Seal Kit - Boost Pump (cont.Item. 10-12)			1
10		O Ring			2
11+	A806040	O Ring			1
12+		O Ring			1
13	A806016	Face Seal			1
14		Stiffnut M6			4
15+		O Ring			2
16	A806074	Orifice Jet (0.8) M4 Thread			1
*	A806058	Orifice jet (0.8) M6 Thread			1
17	A806067	Orifice Jet (0.45) Assembly			2
18	A806020	HP Relief Valve (c/w Item.5,6 and 13)			2
19	A806021	LP Relief Valve (c/w Item.8,9 and 13)			1
20	A806022	Socket Plug			1
21	A806023	Boost Pump			1
22	A806024	Cap Screw			4
23	A806025	Dowel Pin			2
24	A806026	Control Valve			1
25	A806027	Cap Screw M12 x 70			8
26	A806028	Cap Screw M6 x 80			4
27	A806029	Tube (LP)			1
28	A806030	Housing			1
29	A806031	Rotary Group			1
		Cont'd			

\* Not Illustrated

Motor 350D Mk5.



REAR AXLE 4WD (Contd.)

LIST OF PARTS  
ERSATZTEILLISTE  
LISTE DE PIECES

KUBOTA Rear Axle A682035

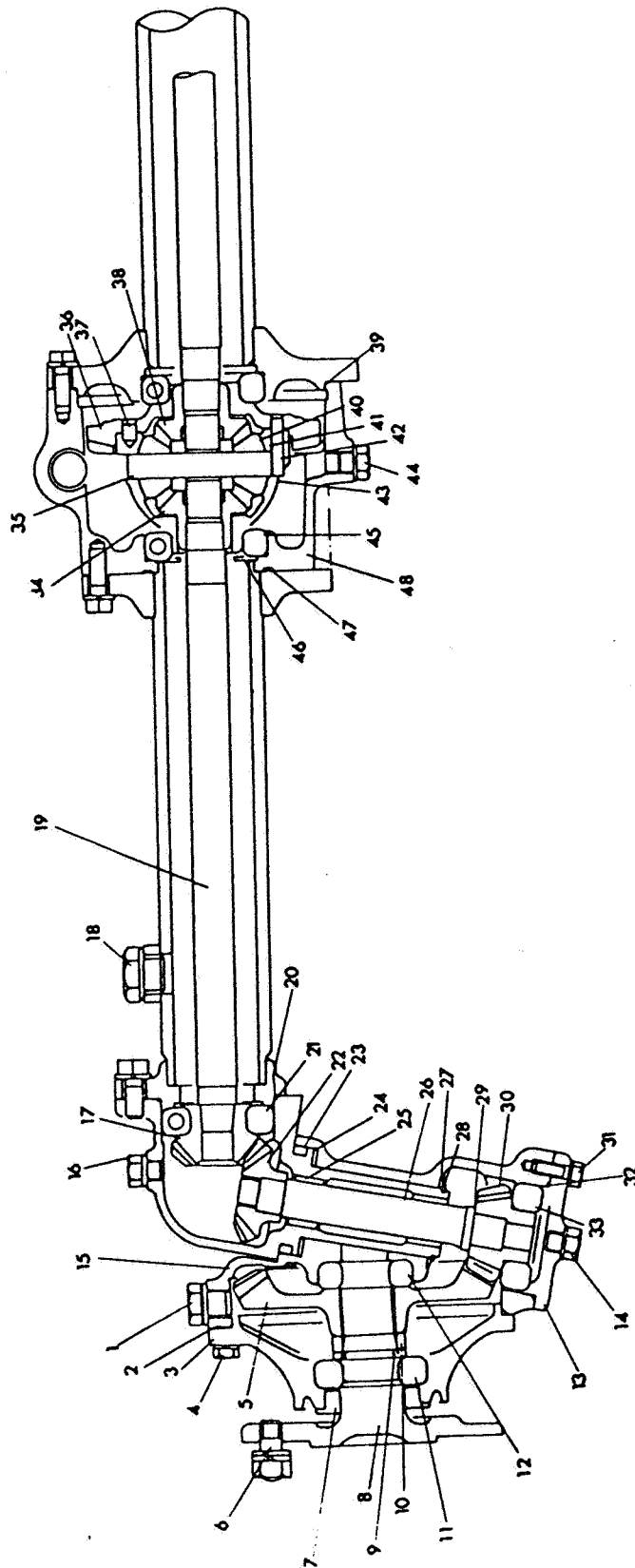
ITEM	RANSOMES PART NO	DESCRIPTION	BESCHREIBUNG	DESCRIPTION	QTY
		GB	D	F	
*	A682052	Plate			2
*	A608305	Bolt			4
37	A682141	Pin			1
38	A682141	Shim			2
*	A682157	Shim			2
39	A652080	O Ring			1
40	A682155	Gear			2
41	A682142	Collar			2
42	A682143	Pin			1
43	A682151	Case			1
44	A682085	Plug			1
*	A682073	Washer			1
45	A203932	Bearing			2
46	A682144	Shim			2
*	A682145	Shim			2
47	A682077	O Ring			1
48	A682121	Case			1

\* Not Illustrated



Motor 350D Mk5.

---



REAR AXLE 4WD (Cont.)

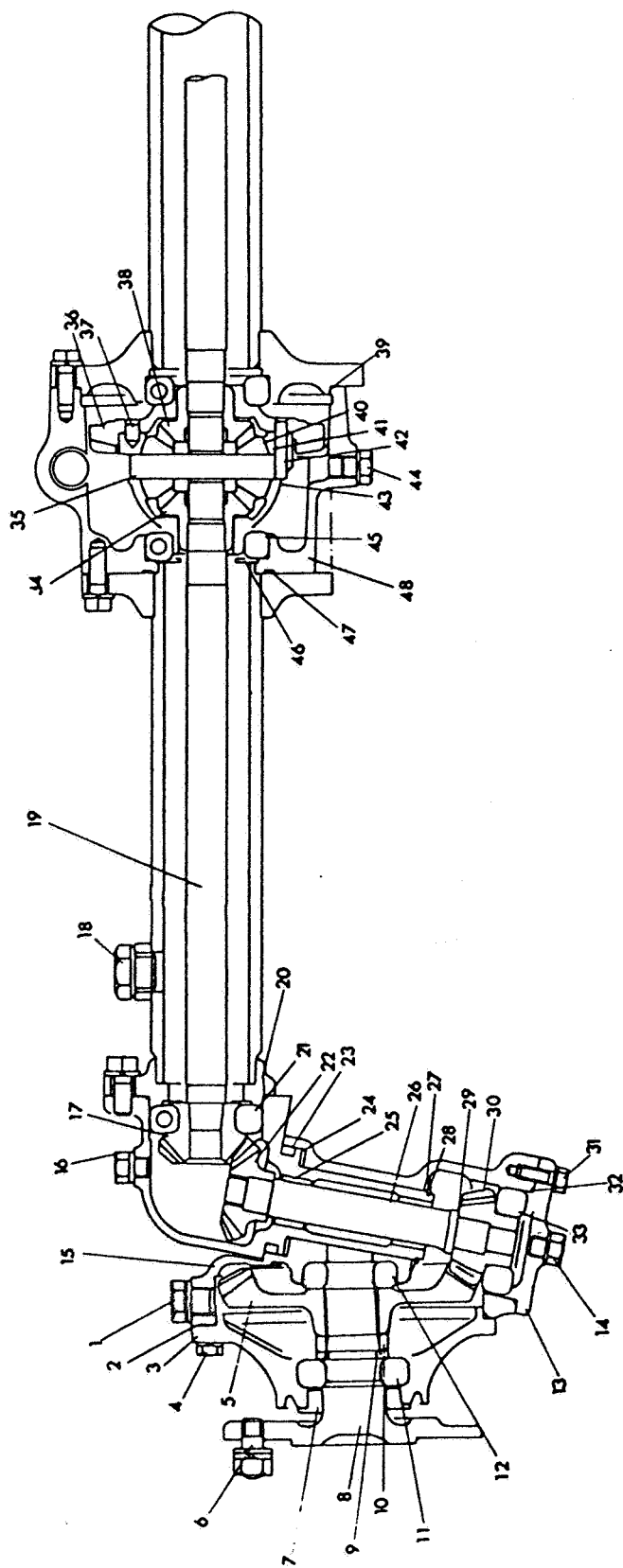
LIST OF PARTS  
ERSATZTEILLISTE  
LISTE DE PIECES

ITEM	RANSOMES PART NO	DESCRIPTION	BESCHREIBUNG	DESCRIPTION	QTY
		GB	D	F	
1	A682086	Plug			2
*	A682074	Washer			2
2	A682080	O Ring			2
3	A682097	Cover			2
4	A682054	Bolt			12
5	A682104	Gear			2
6	A682148	Stud			12
*	A682061	Nut			12
*	A682065	Washer			12
*	A682067	Washer			12
7	A682138	Seal			2
8	A682103	Axle			2
9	A682153	Collar			4
10	A682105	Retainer			2
11	A203206	Bearing			2
12	A203205	Bearing			2
13	A682097	Cover			2
14	A682085	Plug			2
15	A682121	Case			1
*	A682122	Case			1
*	A682147	Bolt			4
*	A130010	Nut			4
16	A682085	Plug			2
*	A682073	Washer			2
17	A782098	Gear			2
18	A682087	Plug			1
*	A682158	Washer			1
19	A682130	Shaft			2
20	A682079	O Ring			2
21	A203206	Bearing			2
22	A682099	Gear			2
23	A682077	O Ring			2
24	A682094	Collar			2
25	A682091	Bearing			2
26	A682126	Bolt Reamer			2
27	A682095	Collar			2
28	46100425	Circlip			2
29	A682101	Shim			2
*	A682102	Shim			2
30	A682100	Gear			2
31	A682053	Bolt			8
32	A682078	O Ring			2
33	A203933	Bearing			2
34	A682143	Gear			2
35	A682154	Shaft			1
36	A682093	Gear			1

Contd.

\* Not Illustrated

Motor 350D Mk5.



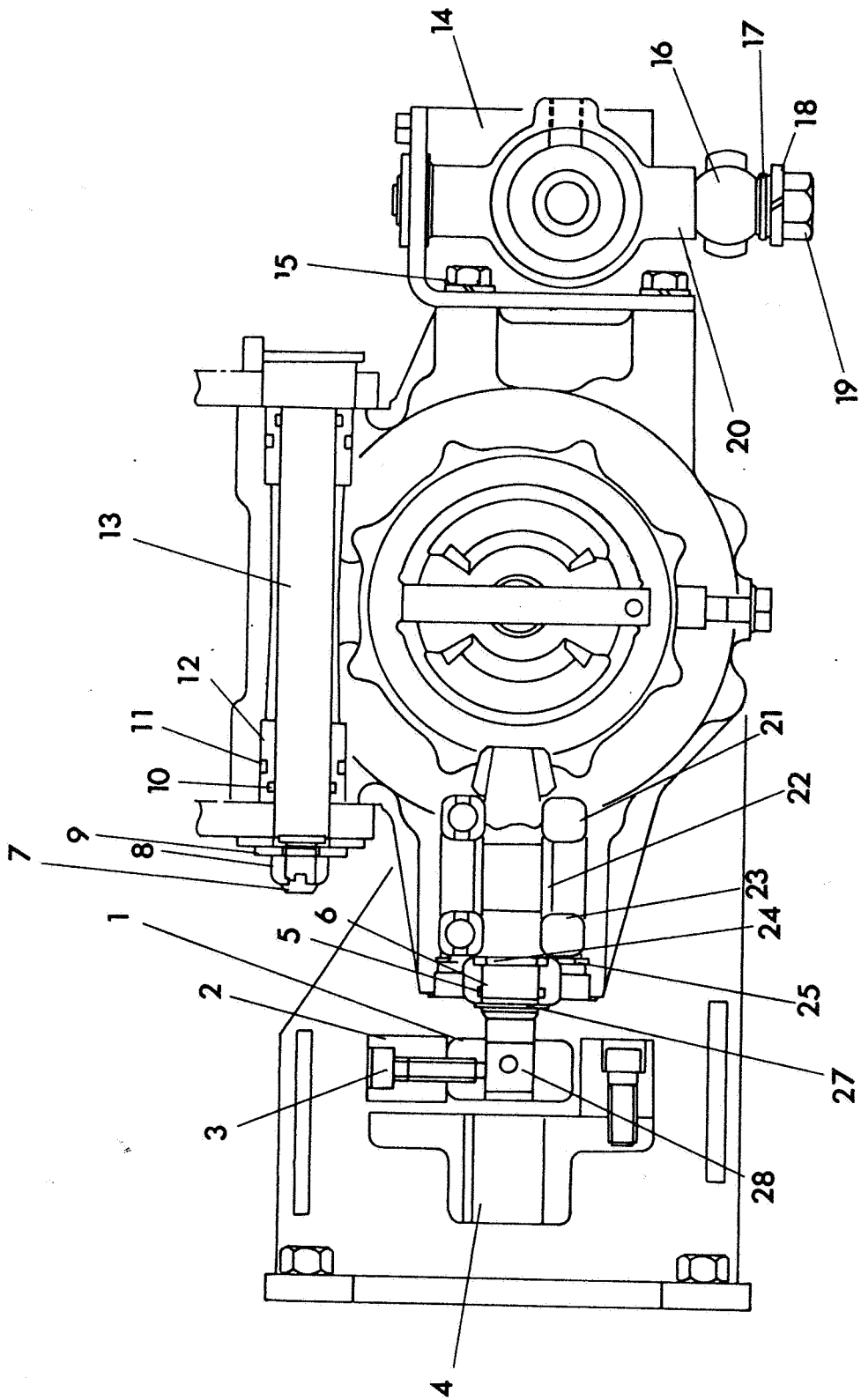
**REAR AXLE 4 WHEEL DRIVE (Cont.)**

**LIST OF PARTS  
ERSATZTEILLISTE  
LISTE DE PIECES**

ITEM	RANSOMES PART NO	DESCRIPTION	BESCHREIBUNG	DESCRIPTION	QTY
		<b>GB</b>	<b>D</b>	<b>F</b>	
1	A682133	Flange, Coupling			1
2	A682139	Coupling			1
3	A682060	Bolt			6
4	A682132	Flange, Coupling			1
5	A682075	O Ring			1
6	A682125	Collar, Seal			1
7	A682151	Case Diff.			1
8	A682063	Nut			1
9	A682064	Washer			1
10	A682075	O Ring			2
11	A682082	O Ring			2
12	A682146	Bush			2
13	A682089	Centre Pin			1
14	A682135	Cylinder Bracket			1
15	A682054	Bolt			4
16	A682115	End Tie Rod			2
17	A682116	Collar			2
18	A682068	Spring Washer			2
19	A682117	Bolt			2
20	A682134	Assembly Cylinder			1
*	A682106	Tube			1
*	A682107	Rod			1
*	A682108	Holder			2
*	A682109	Circlip			2
*	A682110	Gasket			1
*	A682111	Gasket			2
*	A768211	Scraper			2
*	A682076	O Ring			2
*	A682113	Shaft			1
*	A141450	Spring Pin			1
*	A171012	Circlip			1
*	A203201	Bearing			1
21	A203934	Bearing			1
22	A682008	Collar			1
23	A203304	Bearing			1
24	A682092	Collar			2
25	A170052	Circlip			1
26	A682153	Seal			1
27	A171020	Circlip			1
28	A682124	Shaft			1

\* Not Illustrated

Motor 350D Mk5.



**REAR AXLE 4 WHEEL DRIVE**

**LIST OF PARTS  
ERSATZTEILLISTE  
LISTE DE PIECES**

ITEM	RANSOMES PART NO	DESCRIPTION <b>GB</b>	BESCHREIBUNG <b>D</b>	DESCRIPTION <b>F</b>	QTY
1	A682129	Support RH Front Axle			2
2	A682057	Bolt			6
3	A682090	Bolt Reamer			4
4	A682137	Support LH Front Axle			1
5	A682055	Bolt			4
6	A682056	Bolt			4
7	A682114	Washer			4
8	A682068	Spring Washer			2
9	A682059	Bolt			2
10	A682128	Support RH Fr'nt Axle			1
11	A682055	Bolt			4
12	A682056	Bolt			4
13	A682131	Motor Bracket			1
14	A682118	Bolt Tie Rod			2
15	A682119	Turn Buckle			2
16	A682120	Locknut			2
17	A682136	Front Tie Rod			2
*	A682149	Nut			2
*	GSF1030EM	Split Pin			2
*	A682009	Spring Washer			2
*	A816157	Wheel Assy.			2
*	A816179	Rim			1
*	A817079	Tyre (20.5 x 8.0-10 4 ply)			1
*	A817327	Tube			1

\* Not Illustrated

**HYDRAULIC RAM**

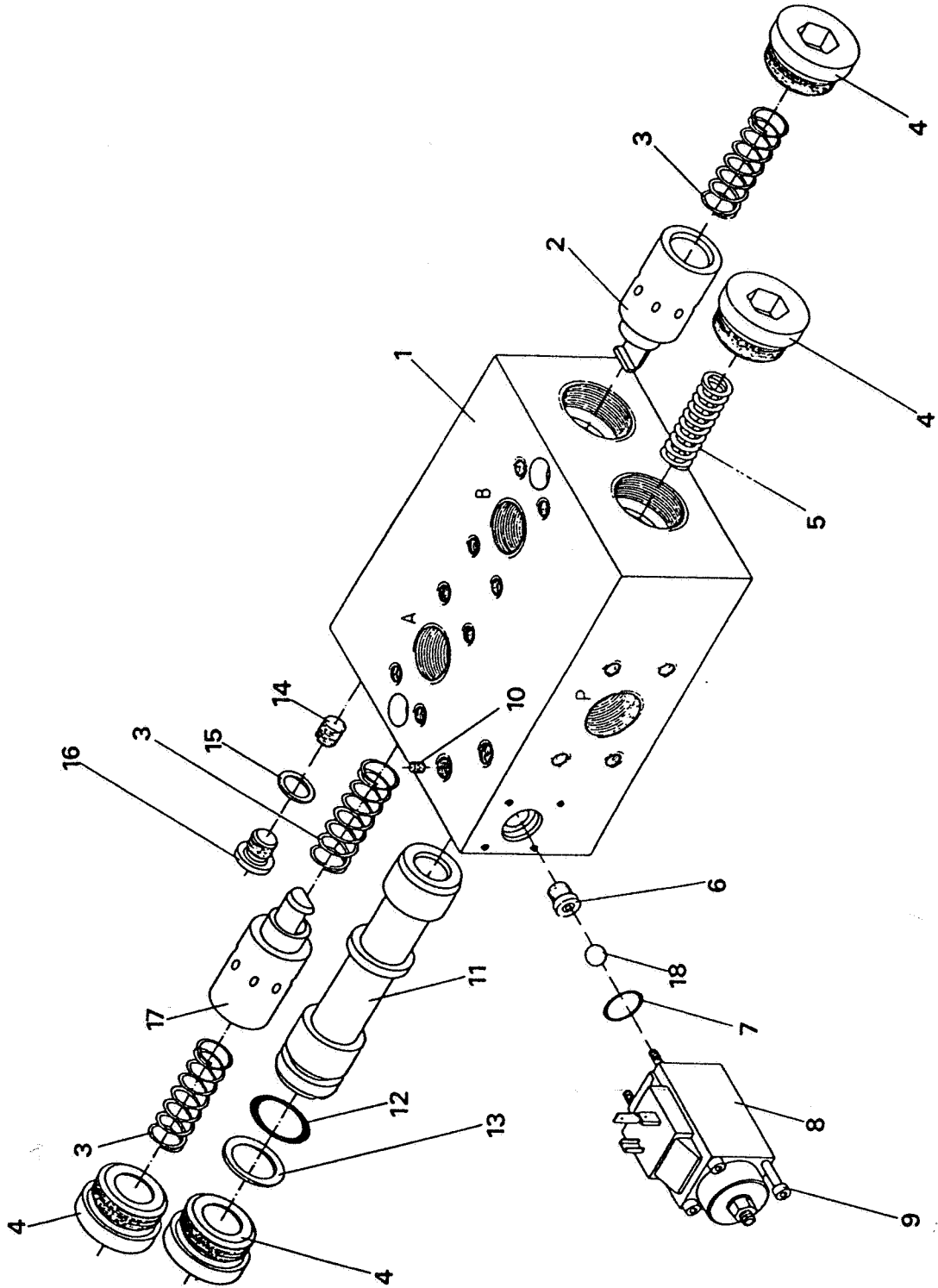
**LIST OF PARTS  
ERSATZTEILLISTE  
LISTE DE PIECES**

Steering  
A.H.GARNER LTD

ITEM	RANSOMES PART NO	DESCRIPTION <b>GB</b>	BESCHREIBUNG <b>D</b>	DESCRIPTION <b>F</b>	QTY
1	A902749	Hydraulic Cylinder (Cont. Item. 1 to 9)			1
2		Cylinder			1
3		Plug			1
4		End Plug			1
5	A221222	Piston and Rod			1
6	A222222	O Ring			1
7	H015100	B.U.Washer			1
8	H019055	Wiper Seal			2
9	A229965	S.A.Seal			2
		D.A.Piston Seal			1

\* Not Illustrated

Motor 350D Mk5.





**FLOW DIVIDER & DIFF. LOCK VALVE**

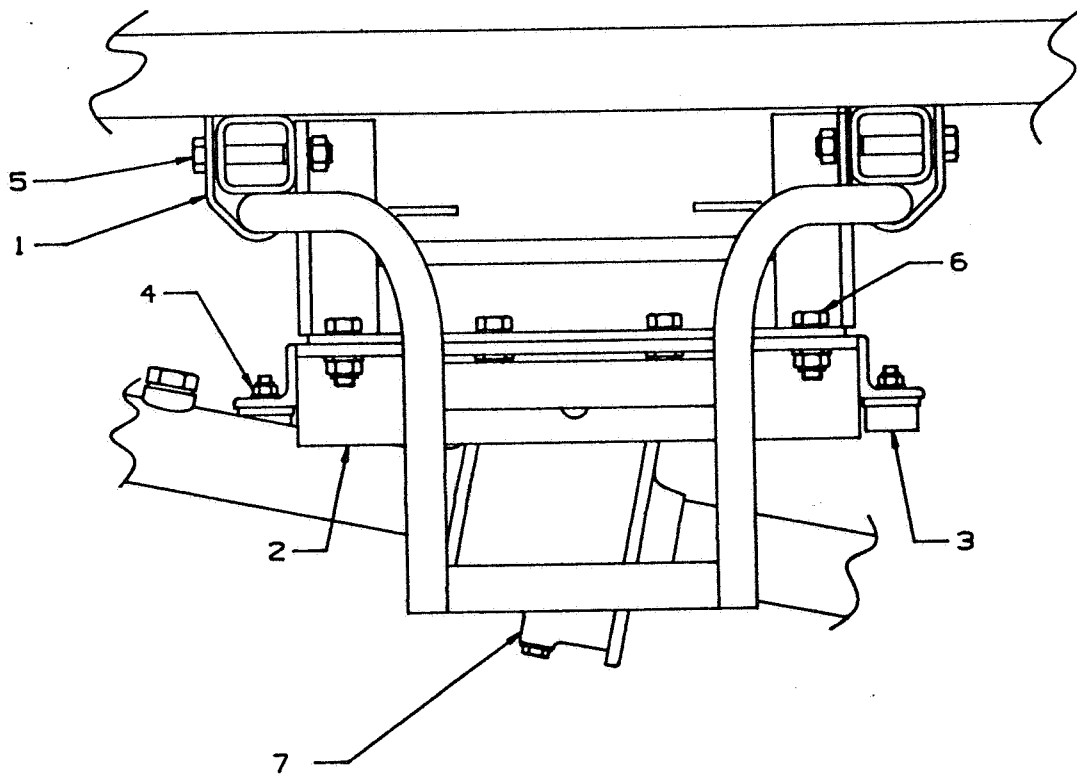
**LIST OF PARTS  
ERSATZTEILLISTE  
LISTE DE PIECES**

ITEM	RANSOMES PART NO	DESCRIPTION	BESCHREIBUNG	DESCRIPTION	QTY
		<b>GB</b>	<b>D</b>	<b>F</b>	
1		Valve Body			1
2		Spool			1
3		Spring			3
4		Plug			4
5		Spring			1
6		Valve Seat			1
7	+	O Ring			1
8	A806084	Solenoid			1
9		Cap Screw			4
10		Restrictor			1
11		Piston			1
12	+	O Ring			1
13	+	Backup Ring			1
14		Restrictor			1
15		Washer			1
16		Plug			1
17		Spool			1
18		Ball			1
		Parts marked + are supplied as repair kit A230013.			
		This item is only available as a complete assembly other than repair kit A230013 and solenoid A806084			

\* Not Illustrated

Motor 350D Mk5.

---



**4WD REAR AXLE MOUNTING FRAME AND GUARD**

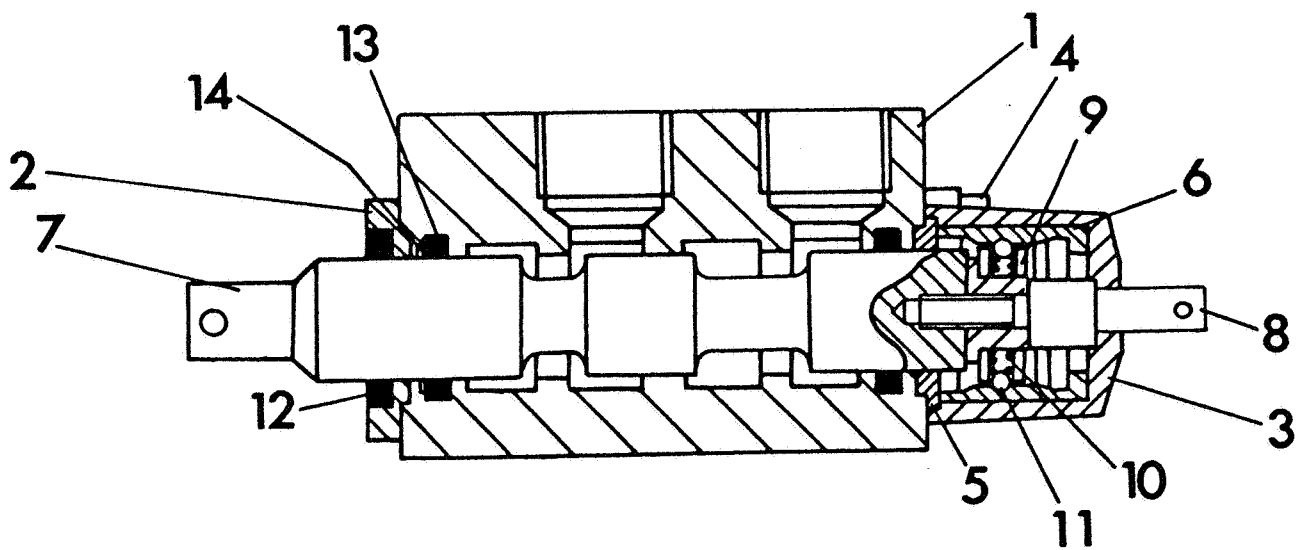
**LIST OF PARTS  
ERSATZTEILLISTE  
LISTE DE PIECES**

ITEM	RANSOMES PART NO	DESCRIPTION	BESCHREIBUNG	DESCRIPTION	QTY
		<b>GB</b>	<b>D</b>	<b>F</b>	
1	MBE0614C	Guard			1
*	MBE0480A	Cover			1
2	MBE0412	Plate			1
3	A299405	Rubber Buffer			2
4	A138208	Nut			2
*	A150008	Washer			2
*	A249178	Hydraulic Fitting			1
5	A100516	Bolt			4
*	A130012	Nut			4
*	A151012	Washer			4
6	A110507	Screw			8
*	A150012	Washer			8
*	A133212	Staytite Nut			8
7	A682035	Rear Axle			1

\* Not Illustrated

Motor 350D Mk5.

---



**SELECTOR VALVE (2WD/4WD)**

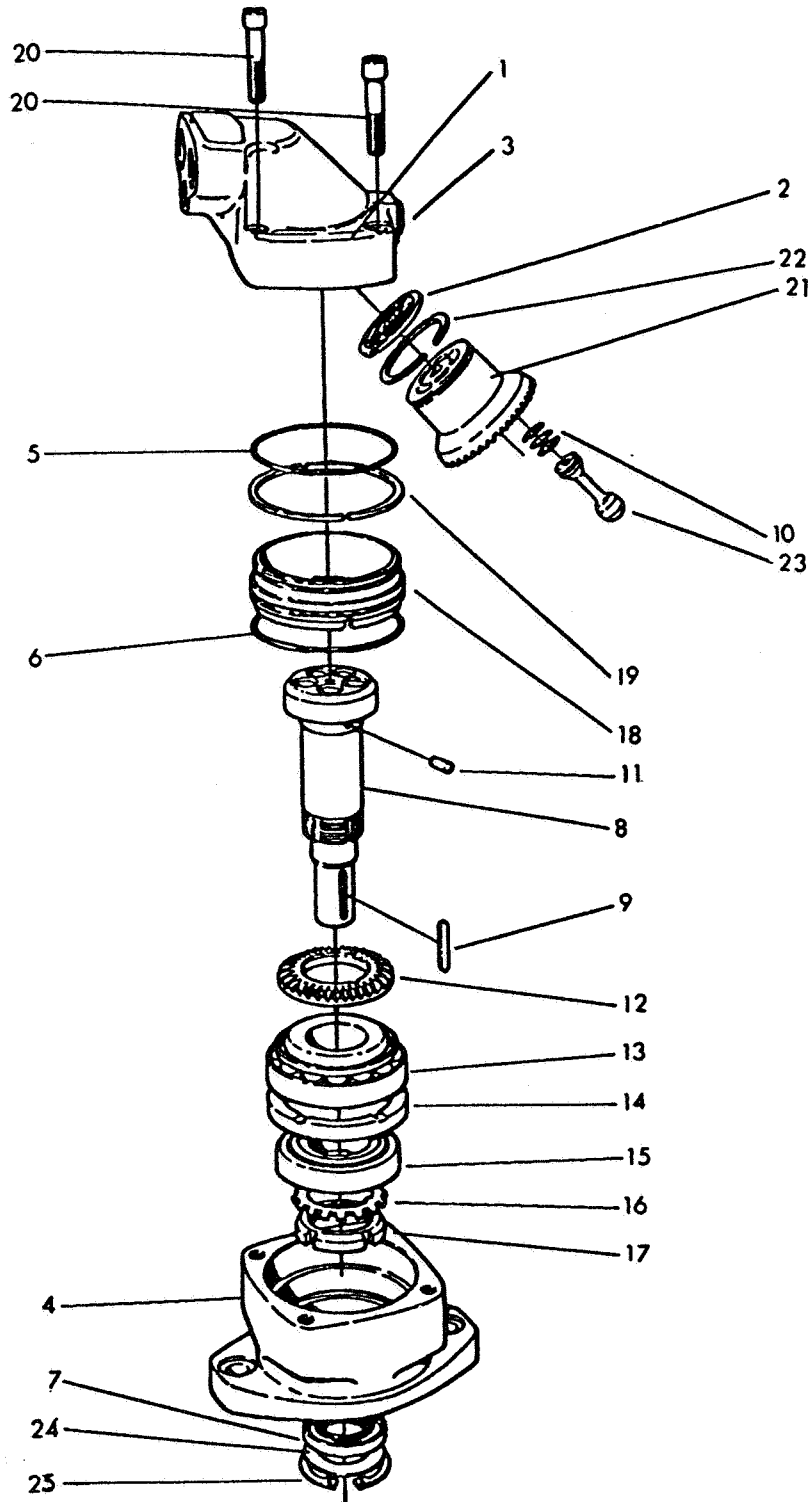
**LIST OF PARTS  
ERSATZTEILLISTE  
LISTE DE PIECES**

TRANSNORDIC VM1004/110/NS375B

ITEM	RANSOMES PART NO	DESCRIPTION <b>GB</b>	BESCHREIBUNG <b>D</b>	DESCRIPTION <b>F</b>	QTY
1	A801009	Hydraulic Valve			1
2		Body			1
*		Mounting			1
3		Screw			2
4		Cover			1
5		Screw			2
6		Washer			1
7		Sleeve			1
8		Spool			1
9		Extension			1
10		Carrier			1
11		Spring			2
12 +		Ball			2
13 +		Seal			1
14 +		O Ring			2
*	A802765	B U Ring			2
*	A802766	Handle			1
*		Chain Link inc.			1
*		Split Pin)			1
*	A802768	Pivot Pin			1
*	A802767	Pivot Pin Clips			2
		NOTE: items marked + supplied as part of repair kit A802755			
		This item is only available as a complete assembly other than the repair kit A802755			

\* Not Illustrated

Motor 350D Mk5.



# HYDRAULIC MOTOR (REAR AXLE DRIVE)

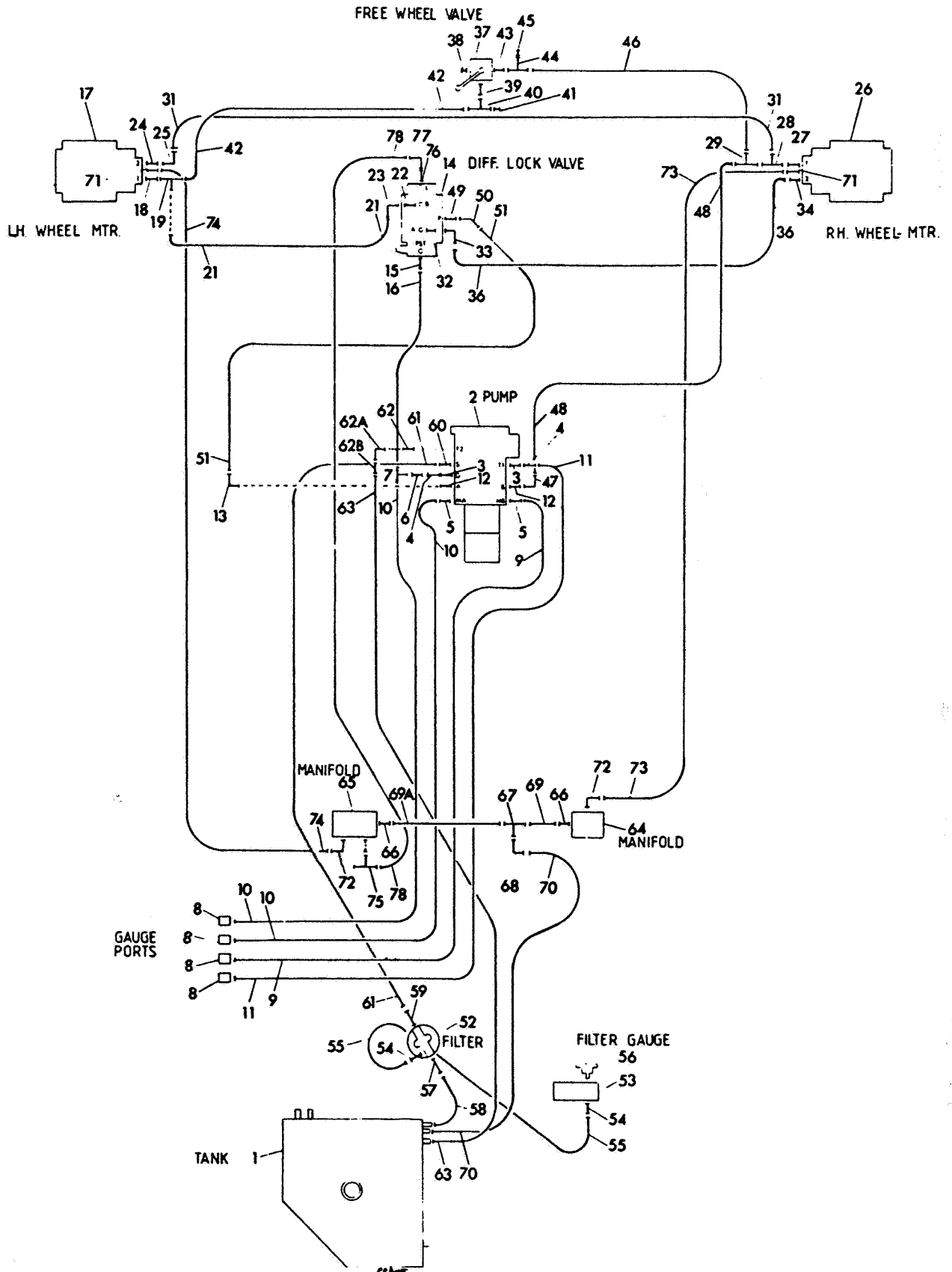
# LIST OF PARTS ERSATZTEILLISTE LISTE DE PIECES

VOLVO F11-19-MU-CE-K  
4WD models only

ITEM	RANSOMES PART NO	DESCRIPTION	BESCHREIBUNG	DESCRIPTION	QTY
		<b>GB</b>	<b>D</b>	<b>F</b>	
1	A809056	Hydraulic Motor			1
2		Barrel Housing Assy.			1
3		Valve Plate			1
4		Seal Washer			1
5		Bearing Housing			1
6		O Ring			1
7		O Ring			1
8		Shaft Seal			1
9		Shaft			1
10		Key			1
11		Piston Ring			15
12		Pin			1
13		Ring Gear			1
14		Bearing			1
15		Spacer Ring			1
16		Bearing			1
17		Lock Washer			1
18		Round Nut			1
19		Guide Spacer			1
19		Shim (2.25)			AR
19		Shim (2.375)			AR
19		Shim (2.5)			AR
19		Shim (2.625)			AR
19		Shim (2.75)			AR
19		Shim (2.875)			AR
19	Shim (3.0)			AR	
20	Screw Hex. Socket			4	
21	Cylinder Barrel			1	
22	Barrel Retaining Ring			1	
23	Piston Assembly			5	
24	Back Up Ring			1	
25	Retaining Ring			1	
		Available from Ransomes as a complete assembly only. Individual components should be obtained from a Volvo Hydraulics Distributor.			

\* Not Illustrated

**Motor 350D Mk5.**





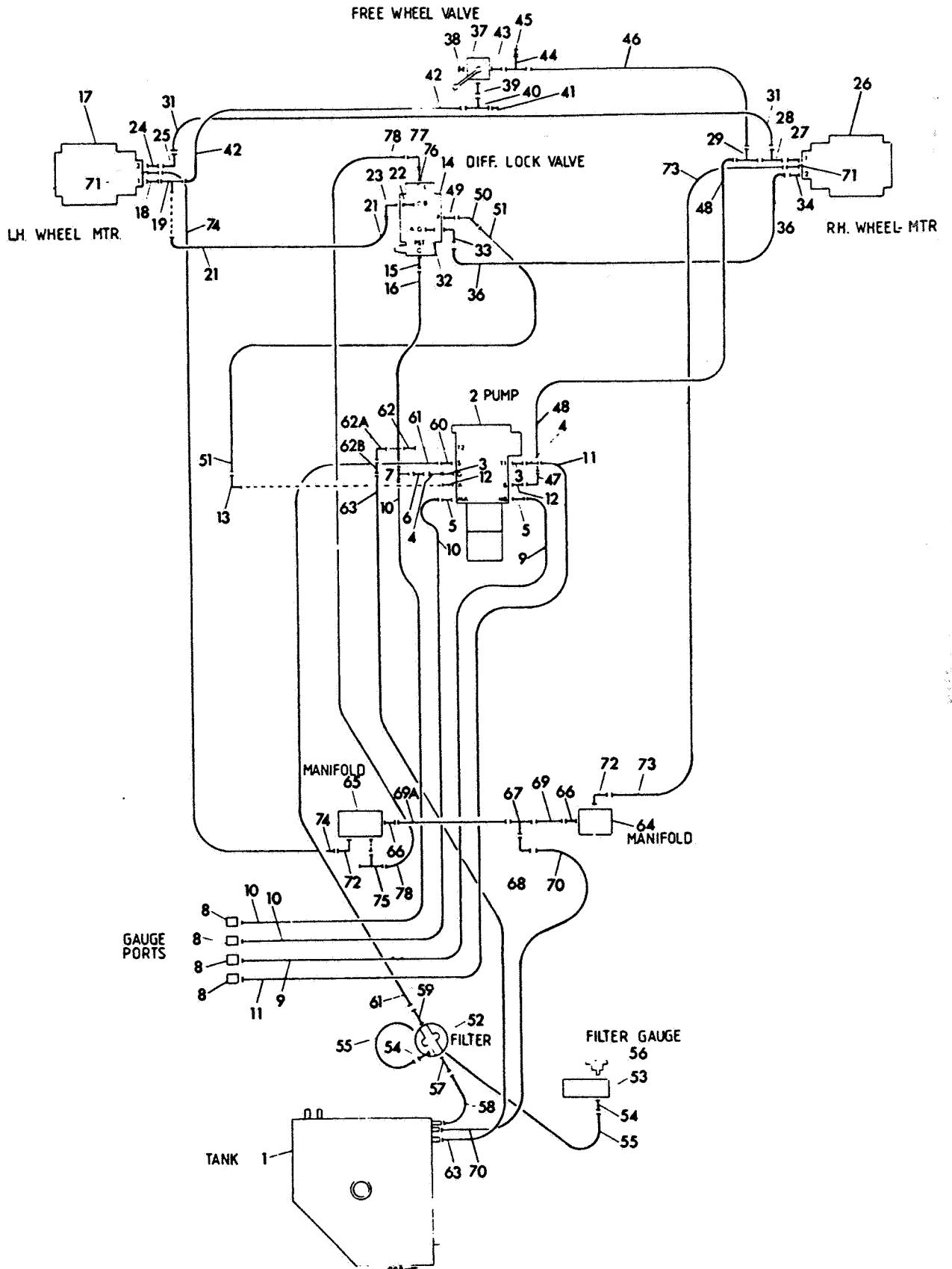
**HYDRAULIC CIRCUIT - TRANSMISSION 2 WHEEL DRIVE**

**LIST OF PARTS  
ERSATZTEILLISTE  
LISTE DE PIECES**

ITEM	RANSOMES PART NO	DESCRIPTION	BESCHREIBUNG	DESCRIPTION	QTY
		<b>GB</b>	<b>D</b>	<b>F</b>	
1	MBC0968	Tank (See Page 21)			1
2	A806060	Pump (See Page 57)			1
3	A249136	Adaptor			2
*	A225301	Sealing Ring			2
4	A249297	Adaptor			2
*	A225300	O Ring			2
5	A249297	Adaptor			2
*	A229338	O Ring			2
6	A249289	Coupling			1
7	A249345	Tee			1
8	A244903	Test Point			4
*	A150016	Washer 16mm			4
9	A808039	Gauge Line			1
10	A808038	Gauge Line			2
11	A808039	Gauge Line			1
*	A249323	Elbow (For ITEM 9, 10, 11)			4
12	MBC0357A	Adaptor			2
*	A120406	Screw M10 x 30			8
*	A151010	S.L. Washer 10mm			8
*	A221213	O Ring			2
13	A241008	Elbow			1
14	A806082	Diff.Lock Valve, (see page 79)			1
*	MBE1173	Bracket			1
*	A120316	Cap Screw M8 x 80			2
*	A119031	Screw M12 x 25			4
*	A151012	S.L. Washer 12mm			4
15	A249285	Adaptor			1
*	A229976	Seal			1
16	A808039	Gauge Line			1
*	A249323	Elbow			1
17	A8095.60	Wheel Motor (See Pg 39)			1
18	A249310	Adaptor			1
*	A221810	O Ring			1
19	A243507	Tee			1
21	A792523	Hose			1
22	GSF2571AT	Adaptor			1
*	A229978	Seal			1
23	A241407	Elbow			1
		Contd.			

\* Not Illustrated

Motor 350D Mk5.



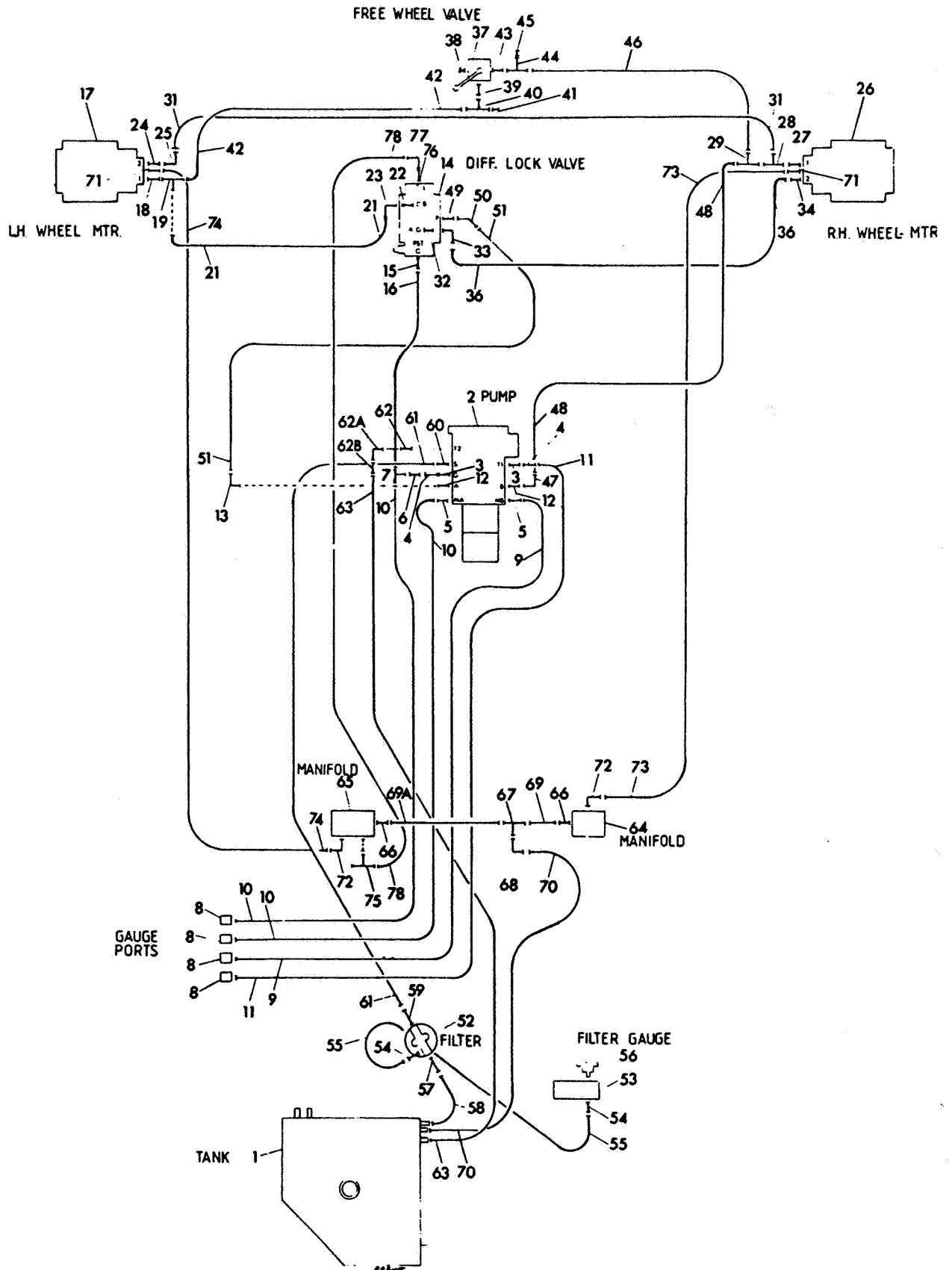
**HYDRAULIC CIRCUIT - TRANSMISSION 2 WHEEL DRIVE (Contd.)**

**LIST OF PARTS  
ERSATZTEILLISTE  
LISTE DE PIECES**

ITEM	RANSOMES PART NO	DESCRIPTION	BESCHREIBUNG	DESCRIPTION	QTY
		<b>GB</b>	<b>D</b>	<b>F</b>	
24	A249310	Adaptor			1
*	A221810	O Ring			1
25	A241407	Elbow			1
26	A809560	Wheel Motor (See Pg 39)			1
27	A249310	Adaptor			1
*	A221810	O Ring			1
28	A243507	Tee			1
29	A243491	Tee			1
31	A799004	Hose			1
32	GSF2571AT	Adaptor			1
*	A229978	Seal			1
34	A249310	Adaptor			1
*	A221810	O Ring			1
36	A792522	Hose			1
37	A802831	Free Wheel Valve			1
*	A221022	O Ring			2
*	A100311	Bolt M8 x 55			2
	A133208	Stiffnut M8			2
38	GSF256OZD	Plug			1
*	A229978	Seal			1
39	GSF2571AT	Adaptor			1
*	A229978	Seal			1
40	A243507	Tee			1
41	A244807	Blanking Cap			1
42	A792519	Hose			1
43	GSF2571AT	Adaptor			1
*	A229978	Seal			1
44	A243407	Tee			1
45	A244807	Blanking Cap			1
46	A725050	Hose			1
47	A241008	Elbow			1
48	A792524	Hose			1
49	GSF2570AF	Adaptor			1
*	A229980	Seal			1
50	A242408	Elbow			1
51	A902479	Pipe			1
52	A819122	Filter Assembly			1
		Contd.			

\* Not Illustrated

Motor 350D Mk5.



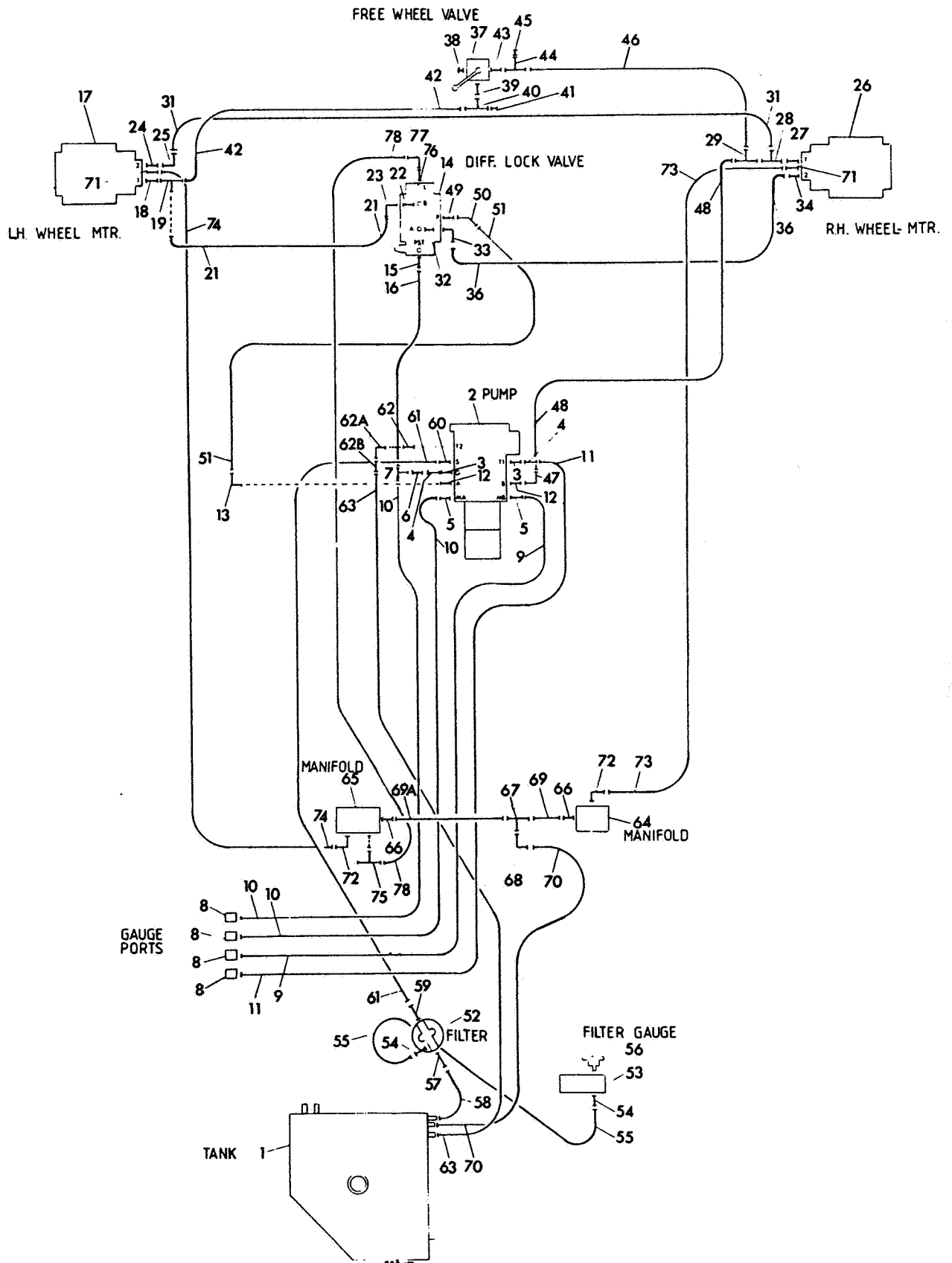
HYDRAULIC CIRCUIT - TRANSMISSION 2 WHEEL DRIVE (Contd.)

LIST OF PARTS  
ERSATZTEILLISTE  
LISTE DE PIECES

ITEM	RANSOMES PART NO	DESCRIPTION	BESCHREIBUNG	DESCRIPTION	QTY
		<b>GB</b>	<b>D</b>	<b>F</b>	
*	A819142	Element			1
*	MBC0973A	Filter Bracket			1
*	A110304	Screw M8 X 20			2
*	A130008	Nut M8			1
*	A110406	Screw M10 x 30			2
*	A150010	Washer 10mm			2
*	A133210	Stiffnut M10			2
*	A151008	S.L. Washer 8mm			2
53	MBC0605	Bracket			1
54	A249286	Adaptor			2
55	A808037	Gauge Line			1
*	A249323	Elbow			1
56	A810952	Gauge			1
57	A249342	Adaptor			1
*	A229984	Seal			1
58	A793805	Hose			1
*	A192240	Hose Clip			2
59	A249342	Adaptor			1
*	HO14028	Seal			1
60	A249295	Adaptor			1
*	A225301	Sealing Ring			1
61	A793803	Hose			1
*	A192240	Hose Clip			1
62	A249295	Adaptor			1
*	A225301	Sealing Ring			1
62A	A241408	Elbow			1
62B	A249371	Adaptor			1
63	A793807	Hose			1
*	A192240	Hose Clip			1
64	MBC0395	Manifold RH			2
*	A100310	Bolt M8 x 45			2
*	A133308	Stiffnut M8			2
65	MBC0396	Manifold LH			1
*	A100310	Bolt M8 x 45			2
*	A133308	Stiffnut M8			2
66	A240005	Adaptor			2
*	A221806	O Ring			1
67	A243205	Tee			1
68	A241405	Elbow			1
69	A902440	Pipe RH			1
69A	A902441	Pipe LH			1
70	A796303	Hose			1
*	A192220	Hose Clip			1
		Cont'd.			

\* Not Illustrated

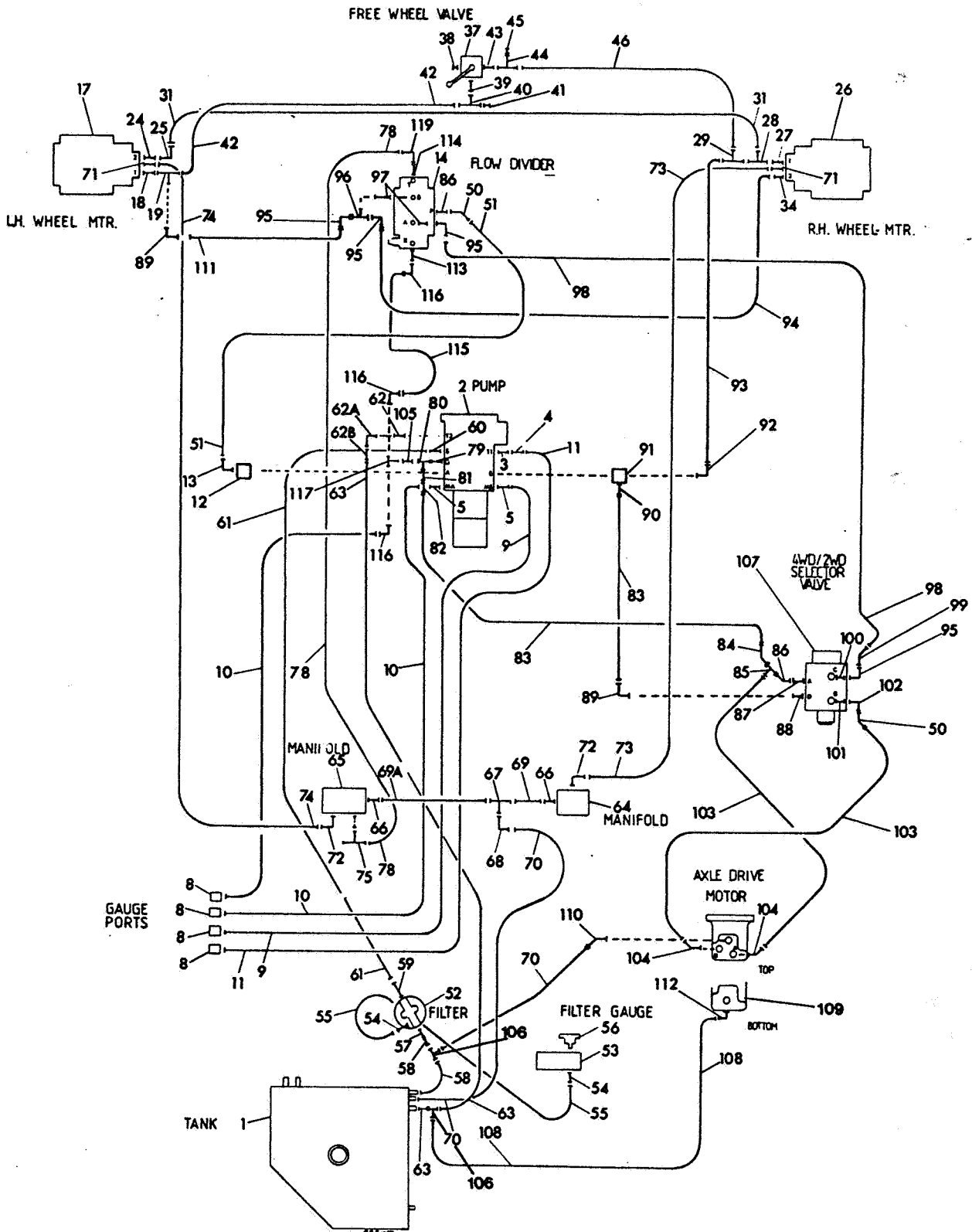
# Motor 350D Mk5.



ITEM	RANSOMES PART NO	DESCRIPTION <b>GB</b>	BESCHREIBUNG <b>D</b>	DESCRIPTION <b>F</b>	QTY
71	A240003	Adaptor			2
*	A221804	O Ring			2
72	A241003	Elbow			2
*	A221804	O Ring			1
73	A902406	Pipe Assembly			1
74	A902237	Pipe Assembly			1
75	A243403	Tee			1
76	GSF2570AB	Adaptor			1
*	A229976	Seal			1
77	A241403	Elbow			1
78	A762120	Hose			1
*	A199203	Cable Tie (9 x 350)			2

\* Not Illustrated

Motor 350D Mk5.





**HYDRAULIC CIRCUIT - TRANSMISSION 4 WHEEL DRIVE**

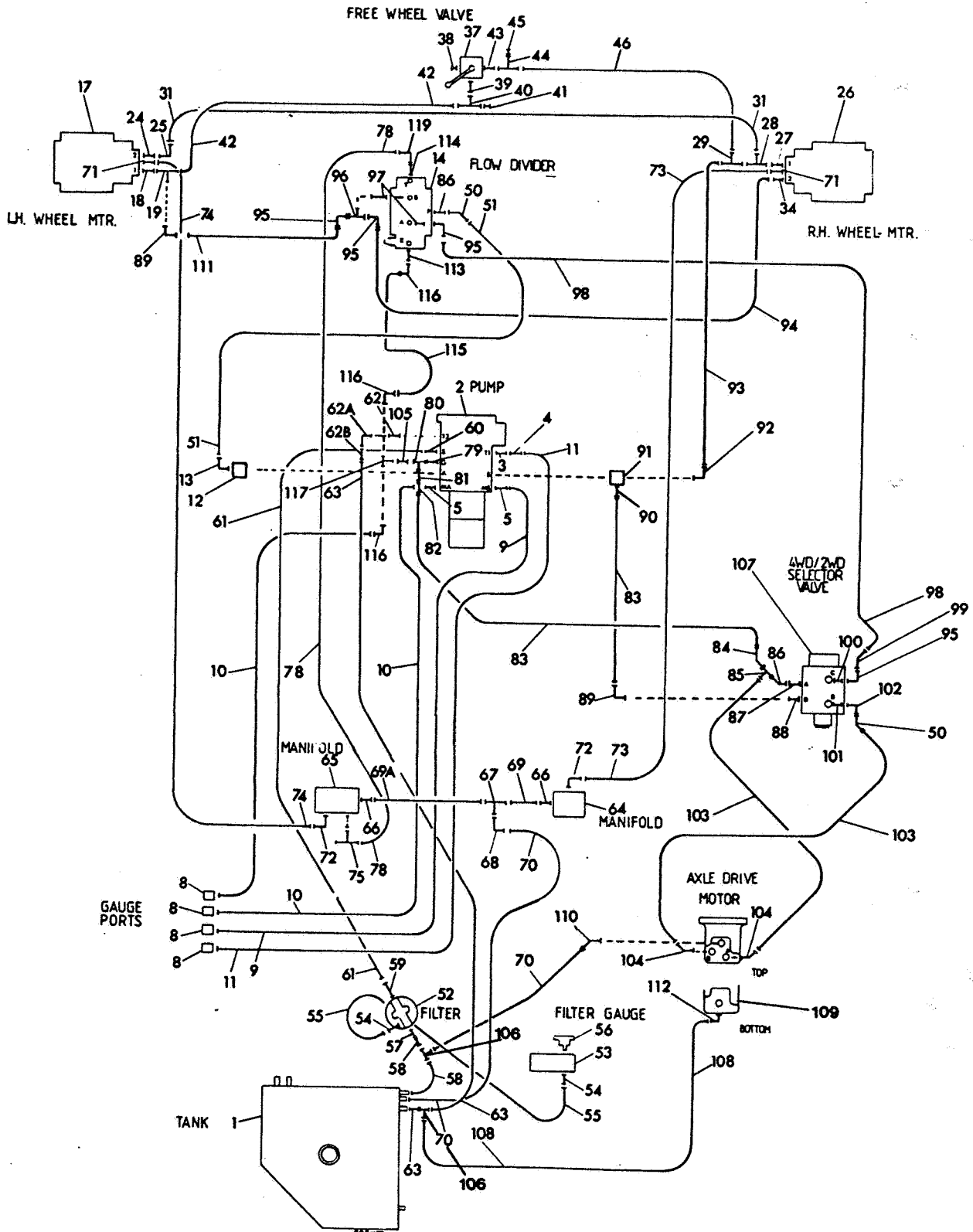
**LIST OF PARTS  
ERSATZTEILLISTE  
LISTE DE PIECES**

KUBOTA Rear Axle. A682035

ITEM	RANSOMES PART NO	DESCRIPTION	BESCHREIBUNG	DESCRIPTION	QTY
		<b>GB</b>	<b>D</b>	<b>F</b>	
1	MBC0968	Tank (See Page 21)			1
2	A806060	Pump (See Page 57)			1
3	A249136	Adaptor			1
*	A225301	Sealing Ring			1
4	A249297	Adaptor			2
*	A225300	O Ring			2
5	A249297	Adaptor			2
*	A229338	O Ring			2
8	A244903	Test Point			4
*	A150016	Washer 16mm			4
9	A808039	Gauge Line			1
10	A808038	Gauge Line			2
11	A808039	Gauge Line			1
*	A249323	Elbow (For ITEM 9,10,11)			4
12	MBC0357A	Adaptor			1
*	A120406	Screw M10 x 30			8
*	A151010	S.L. Washer 10mm			8
*	A221213	O Ring			2
13	A241008	Elbow			1
14	A806083	Flow Divider, (See Page 79)			1
*	MBE1173	Bracket			1
*	A120316	Cap Screw M8 x 80			2
*	A119031	Screw M12 x 25			4
*	A151012	S.L. Washer 12mm			4
17	A809526	Wheel Motor (See Pg 39)			1
18	A249310	Adaptor			1
*	A221810	O Ring			1
19	A243507	Tee			1
21	A792523	Hose			1
22	GSF2571AT	Adaptor			1
*	A229978	Seal			1
23	A241407	Elbow			1
24	A249310	Adaptor			1
*	A221810	O Ring			1
25	A241407	Elbow			1
26	A809526	Wheel Motor (See Pg 47)			1
27	A249310	Adaptor			1
*	A221810	O Ring			1
		Contd.			

\* Not Illustrated

Motor 350D Mk5.



HYDRAULIC CIRCUIT - TRANSMISSION 4 WHEEL DRIVE (Contd.)

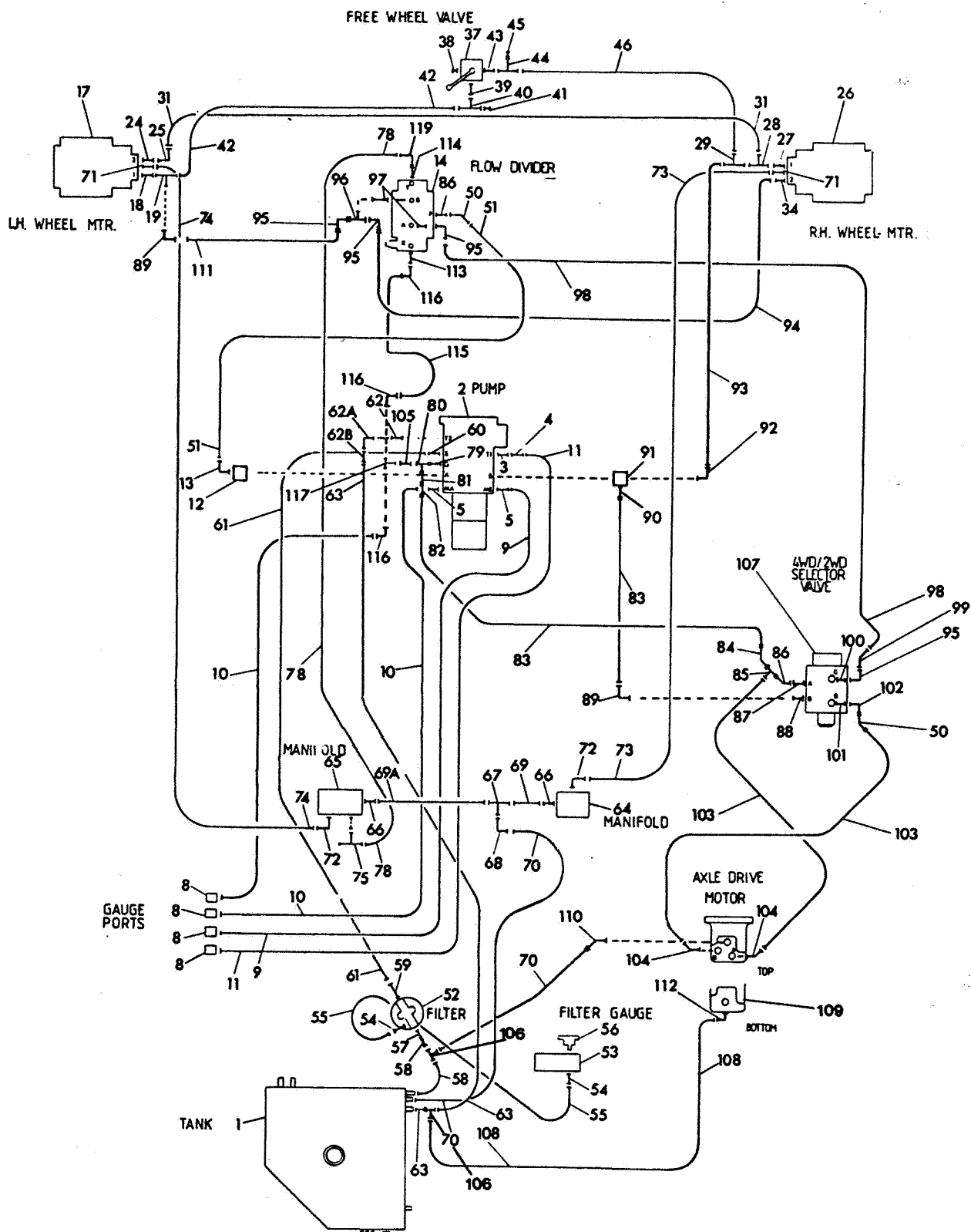
LIST OF PARTS  
ERSATZTEILLISTE  
LISTE DE PIECES

KUBOTA Rear Axle. A682035.

ITEM	RANSOMES PART NO	DESCRIPTION	BESCHREIBUNG	DESCRIPTION	QTY
		<b>GB</b>	<b>D</b>	<b>F</b>	
28	A243507	Tee			1
29	A243491	Tee			1
31	A799004	Hose			1
32	GSF2571AT	Adaptor			1
*	A229978	Seal			1
34	A249310	Adaptor			1
*	A221810	O Ring			1
36	A792522	Hose			1
37	A802831	Free Wheel Valve			1
*	A221022	O Ring			2
*	A100311	Bolt M8 x 55			2
	A133208	Stiffnut M8			2
38	GSF2560ZD	Plug			1
*	A229978	Seal			1
39	GSF2571AT	Adaptor			1
*	A229978	Seal			1
40	A243507	Tee			1
41	A244807	Blanking Cap			1
42	A792519	Hose			1
43	GSF2571AT	Adaptor			1
*	A229978	Seal			1
44	A243407	Tee			1
45	A244807	Blanking Cap			1
46	A725050	Hose			1
*	A229980	Seal			1
50	A242408	Elbow			2
51	A902479	Pipe			1
52	A819122	Filter Assembly			1
*	A819142	Element			1
*	MBC0973A	Filter Bracket			1
*	A110304	Screw M8 x 20			2
*	A130008	Nut M8			1
*	A110406	Screw M10 x 30			2
*	A150010	Washer 10mm			2
*	A133210	Stiffnut M10			2
*	A151008	S.L.Washer 8mm			2
53	MBC6150	Bracket			2
54	A249286	Adaptor			1
55	A808037	Gauge Line			1
*	A249323	Elbow			1
56	A810952	Gauge			1

\* Not Illustrated

# Motor 350D Mk5.



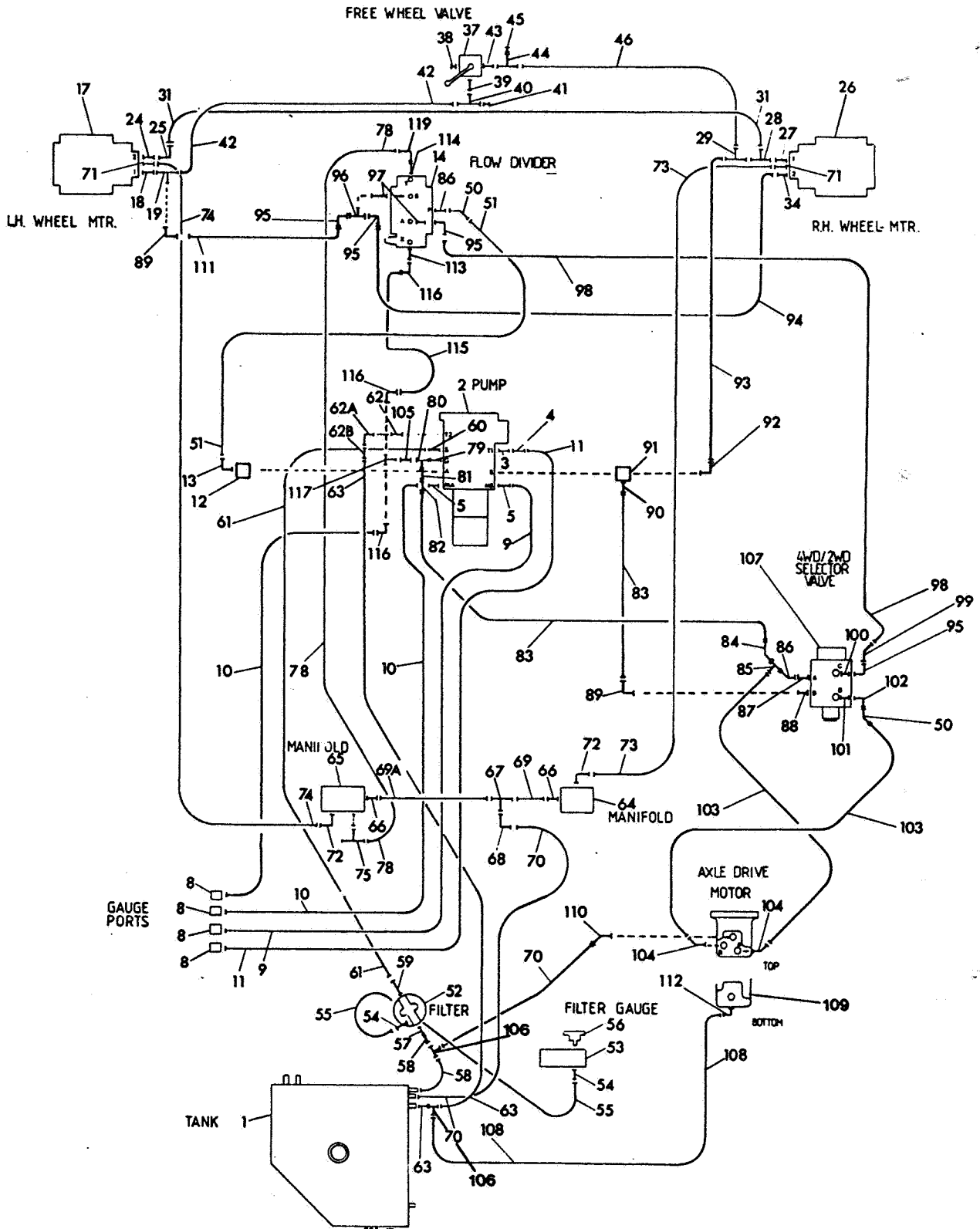
**HYDRAULIC CIRCUIT - TRANSMISSION 4 WHEEL DRIVE (Contd.)**

**LIST OF PARTS  
ERSATZTEILLISTE  
LISTE DE PIECES**

ITEM	RANSOMES PART NO	DESCRIPTION	BESCHREIBUNG	DESCRIPTION	QTY
		<b>GB</b>	<b>D</b>	<b>F</b>	
57	A249342	Adaptor			1
*	A229984	Seal			1
58	A793805	Hose			1
*	A192240	Hose Clip			2
59	A249342	Adaptor			1
*	HO14028	Seal			1
60	A249295	Adaptor			1
*	A225301	Sealing Ring			1
61	A793803	Hose			1
*	A192240	Hose Clip			1
62	A249295	Adaptor			1
*	A225301	Sealing Ring			1
62A	A241408	Elbow			1
62B	A249371	Adaptor			1
63	A793807	Hose			1
*	A192240	Hose Clip			1
64	MBC0395	Manifold RH			2
*	A100310	Bolt M8 x 45			2
*	A133308	Stiffnut M8			2
65	MBC0396	Manifold LH			1
*	A100310	Bolt M8 x 45			2
*	A133308	Stiffnut M8			2
66	A240005	Adaptor			2
*	A221806	O Ring			1
67	A243205	Tee			1
68	A241405	Elbow			1
69	A902440	Pipe RH			1
69A	A902441	Pipe LH			1
70	A796303	Hose			1
*	A192220	Hose Clip			1
71	A240003	Adaptor			2
*	A221804	O Ring			2
72	A241003	Elbow			2
*	A221804	O Ring			1
73	A902406	Pipe Assembly			1
74	A902237	Pipe Assembly			1
75	A243403	Tee			1
76	GSF2570AB	Adaptor			1
*	A229976	Seal			1
77	A241403	Elbow			1
78	A762120	Hose			1
*	A199203	Cable Tie (9 x 350)			2
		Contd.			

\* Not Illustrated

# Motor 350D Mk5.



**HYDRAULIC CIRCUIT-TRANSMISSION 4 WHEEL DRIVE (Contd.)**

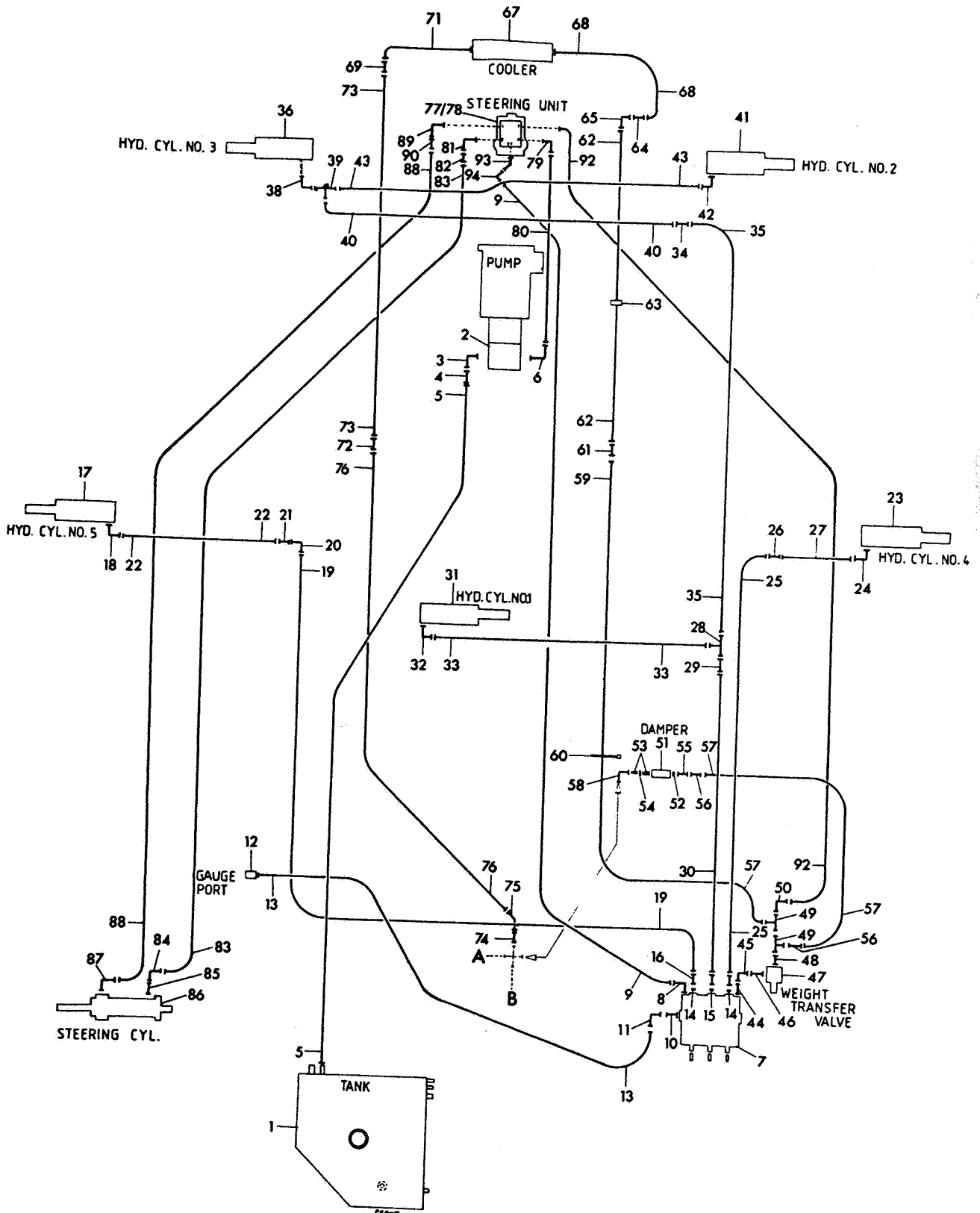
**LIST OF PARTS  
ERSATZTEILLISTE  
LISTE DE PIECES**

KUBOTA Rear Axle. A682035.

ITEM	RANSOMES PART NO	DESCRIPTION	BESCHREIBUNG	DESCRIPTION	QTY
		<b>GB</b>	<b>D</b>	<b>F</b>	
79	A249233	Adaptor			1
80	A249177	Tee			1
81	A802672	Check Valve			1
*	GSF3598AE	Dowty Seal			2
82	A249266	Straight Connector			1
83	A784050	Hose			2
84	A249176	Elbow			1
85	A243508	Tee			1
86	A249175	Elbow			1
87	GSF2570AF	Straight Connector			1
*	GSF3598AL	Dowty Seal			1
88	A249217	Adaptor			1
*	GSF3598AL	Dowty Seal			1
89	A241448	Elbow			2
90	A240047	Straight Connector			1
91	MBC6180	Adaptor Block			1
92	A241008	Elbow			1
93	A901600	Hydraulic Hose Assy.			1
94	A792539	Hose			1
95	A241407	Elbow			4
96	A243407	Hydraulic Fitting			1
97	A249174	Hydraulic Fitting			2
98	A725107	Hose			1
99	A242407	Elbow			1
100	A249217	Adaptor			1
*	GSF3598AL	Dowty Seal			1
101	GSF2570AF	Straight Connector			1
*	GSF3598AL	Dowty Seal			1
102	A241408	Elbow			1
103	A726110	Hose			2
104	A242008	Elbow			2
105	A249289	Fitting			1
106	A249129	Pipe Tee			2
107	A801009	Selector Valve			1
108	A763311	Hose			1
109	A809056	Axle Drive Motor			1
110	A242005	Elbow			1
111	A725107	Hose			1
112	A241005	Elbow			1
113	A249173	Fitting			1
114	A249172	Fitting			1
115	A808038	Gauge Line Assembly			1
116	A249323	Elbow			3
117	A249345	Fitting			1
119	A249178	Elbow			1

\* Not Illustrated

Motor 350D Mk5.





# HYDRAULIC CIRCUIT - LIFT AND COOLER

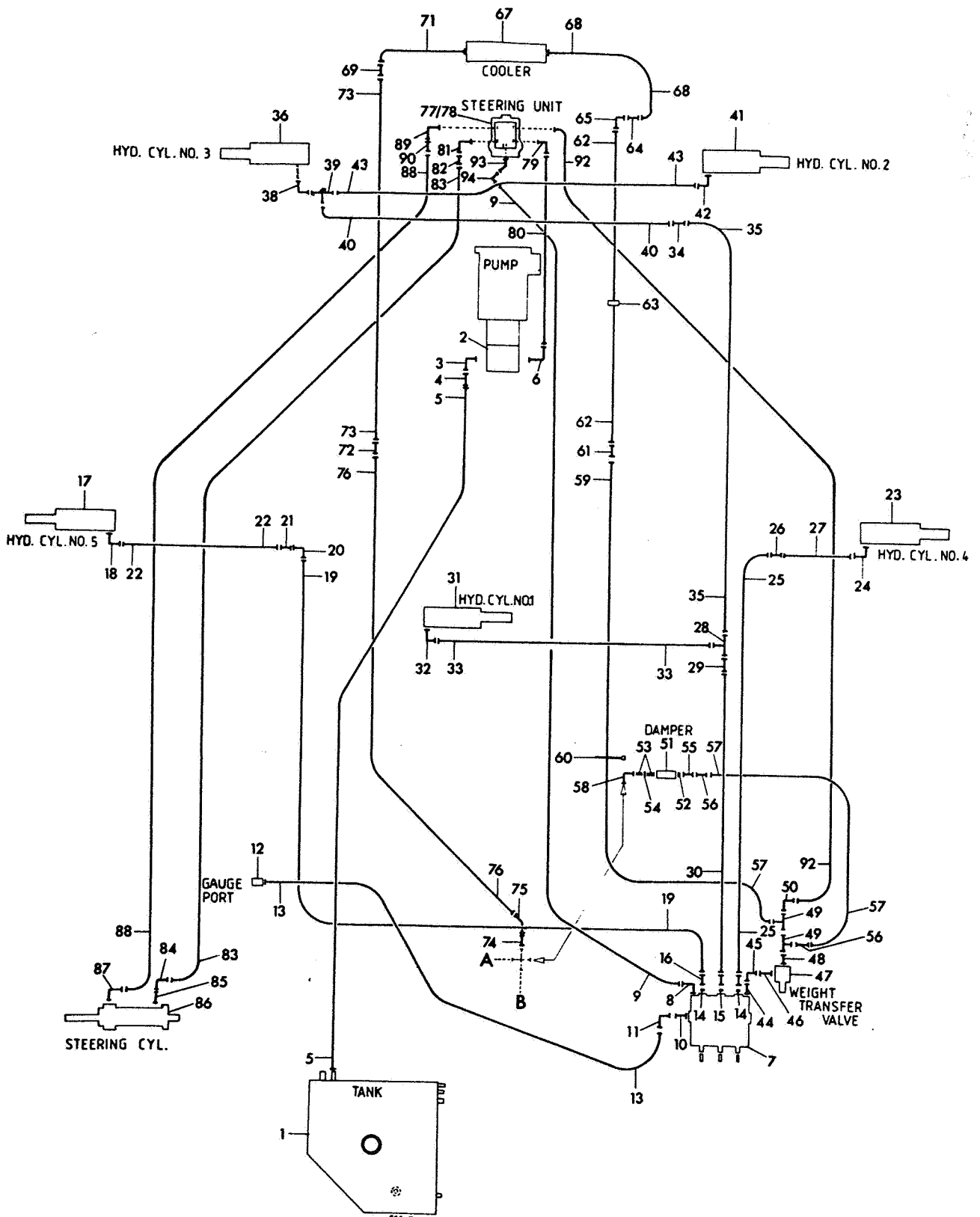
# LIST OF PARTS ERSATZTEILLISTE LISTE DE PIECES

ITEM	RANSOMES PART NO	DESCRIPTION	BESCHREIBUNG	DESCRIPTION	QTY
		<b>GB</b>	<b>D</b>	<b>F</b>	
1	MBC0968B	Tank (See Page 21)			1
2	A806063	Pump (See Page 61)			1
3	A241053	Elbow			1
*	A221810	O Ring			1
4	A249359	Adaptor			a
5	HO32310CS	Hose			1
*	A192230	Hose Clip			2
6	A241048	Elbow			1
*	A221810	O Ring			1
7	A802076	Valve (See Page 67)			1
8	A241006	Elbow			1
*	A221808	O Ring			1
9	A714120	Hose			1
10	459100888	Adaptor			1
*	A229976	Seal			1
11	A249323	Elbow			1
12	A244903	Test Point			1
*	A150016	Washer			1
13	A808038	Gauge Line			1
14	A808104	Plug			2
15	A808105	Plug			1
16	A240005	Adaptor			3
*	A221806	O Ring			1
17	A902707	Ram (See Page 71)			1
18	A241005	Elbow			1
*	A221806	O Ring			1
19	A902324	Pipe			1
20	A241405	Elbow			2
21	A240305	Adaptor			1
*	GSF2052AF	Locknut			1
22	A713080	Hose			1
23	A902797	Ram (See Page 71)			1
24	A241005	Elbow			1
*	A221806	O Ring			1
25	A902326	Pipe			1
26	A240305	Adaptor			1
*	GSF2052AF	Locknut			1
27	A713080	Hose			1
28	A243405	Tee			1
29	A240305	Adaptor			1
*	GSF2052AF	Locknut			1
30	A902325	Pipe			1
31	A902708	Ram (See Page 71)			1
32	A241005	Elbow			1
*	A221806	O Ring			1
33	A902225	Pipe			1

Contd.

\* Not Illustrated

# Motor 350D Mk5.



HYDRAULIC CIRCUIT-LIFT AND COOLER (Contd)

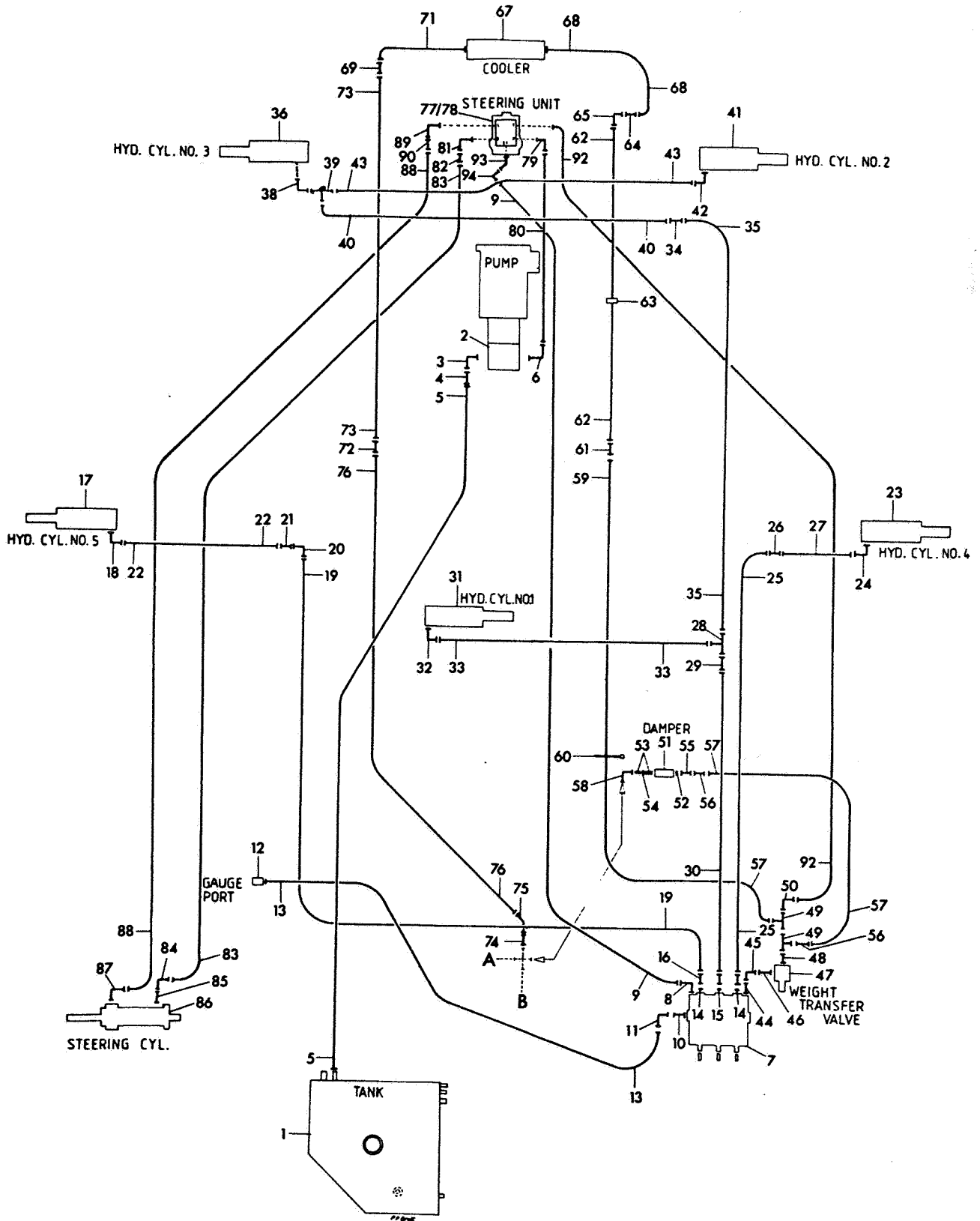
LIST OF PARTS  
ERSATZTEILLISTE  
LISTE DE PIECES

ITEM	RANSOMES PART NO	DESCRIPTION	BESCHREIBUNG	DESCRIPTION	QTY
		<b>GB</b>	<b>D</b>	<b>F</b>	
34	A240305	Adaptor			1
*	GSF2052AF	Locknut			1
35	A902547	Pipe			1
36	A902734	Ram (See Page 71)			1
38	A242005	Elbow			1
8	A221806	O Ring			1
39	A243505	Tee			1
40	A792330	Hose			1
41	A902734	Ram (See Page 71)			1
42	A241005	Elbow			1
*	A221804	O Ring			1
43	A723055	Hose			1
44	GSF2561NM	Adaptor			1
45	A249336	Elbow			1
46	A249288	Adaptor			1
*	A229977	Seal			1
47	A802504	Valve (See Page 67)			1
48	GSF2571AD	Adaptor			1
*	A229977	Seal			1
49	A243506	Tee			2
50	A241406	Elbow			1
51	MBC0597	Damper			1
52	MBC0863	Slide			1
53	GSF2240M	Spring			2
54	A150008	Washer			1
55	A240048	Adaptor			1
*	A221810	O Ring			1
56	A902274	Pipe			2
57	HO32608AU	Hose			1
*	A192222	Hose Clip			1
58	A249921	Elbow			1
*	A221810	O Ring			1
59	A714090	Hose			1
60	A199216	Cable Tie			2
61	A240206	Adaptor			1
62	A902229	Pipe			1
63	MBC0728	Insulator			2
64	A240306	Adaptor			1
*	GSF2052AH	Locknut			1
*	MAA0333	Spacer			1
65	A241406	Elbow			1
67	A691011	Cooler			1
*	A110206	Screw			4
*	A133206	Stiffnut			4
*	GSF2154CE	Washer			12
*	HO91034	Grommet			4

Contd.

\* Not illustrated

# Motor 350D Mk5.



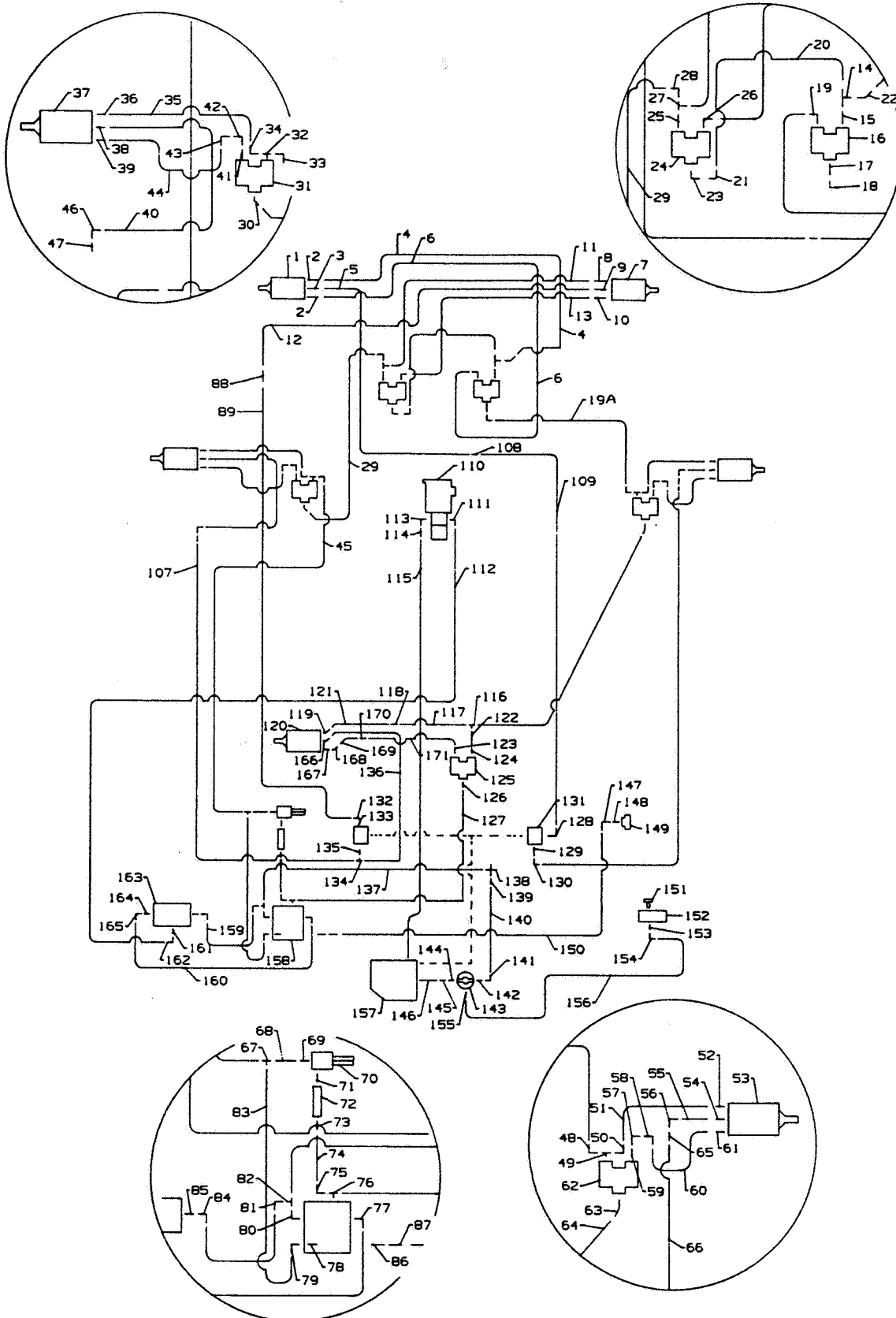
**HYDRAULIC CIRCUIT-LIFT AND COOLER (Contd)**

**LIST OF PARTS  
ERSATZTEILLISTE  
LISTE DE PIECES**

ITEM	RANSOMES PART NO	DESCRIPTION	BESCHREIBUNG	DESCRIPTION	QTY
		<b>GB</b>	<b>D</b>	<b>F</b>	
68	A796403	Hose			1
*	A192222	Hose Clip			1
69	A240306	Adaptor			1
*	GSF2052AH	Locknut			1
*	GSF2159K	Washer			1
71	A796403	Hose			1
*	A192222	Hose Clip			1
72	A240206	Adaptor			1
73	A902258	Pipe			1
74	A240448	Adaptor			1
75	A242406	Elbow			1
76	A902259	Pipe			1
77	MBC5452	Steering Unit			1
78	A802873	Valve			1
79	A249320	Elbow			1
80	A724055	Hose			1
81	A249333	Elbow			1
82	A240434	Adaptor			1
83	A712140	Hose			1
84	A241403	Elbow, (2WD ONLY)			1
85	A240032	Adaptor, (2WD ONLY)			1
86	A902743	Ram, (2WD ONLY)			1
87	A241032	Elbow, (2WD ONLY)			1
84	A249178	Elbow, (4WD ONLY)			1
86	EX KUBOTA	Ram(4WD ONLY)			1
87	A249178	Elbow(4WD ONLY)			1
88	A712140	Hose			1
89	A249333	Elbow			1
90	A240434	Adaptor			1
92	A791413	Hose			1
93	A249313	Elbow			1
94	A241406	Elbow			1
*	A199203	Cable Tie (For ITEM 82,87)			1
	A = From Cylinder Drive Valve B = To Tank via Filter				

\* Not Illustrated

# Motor 350D Mk5.



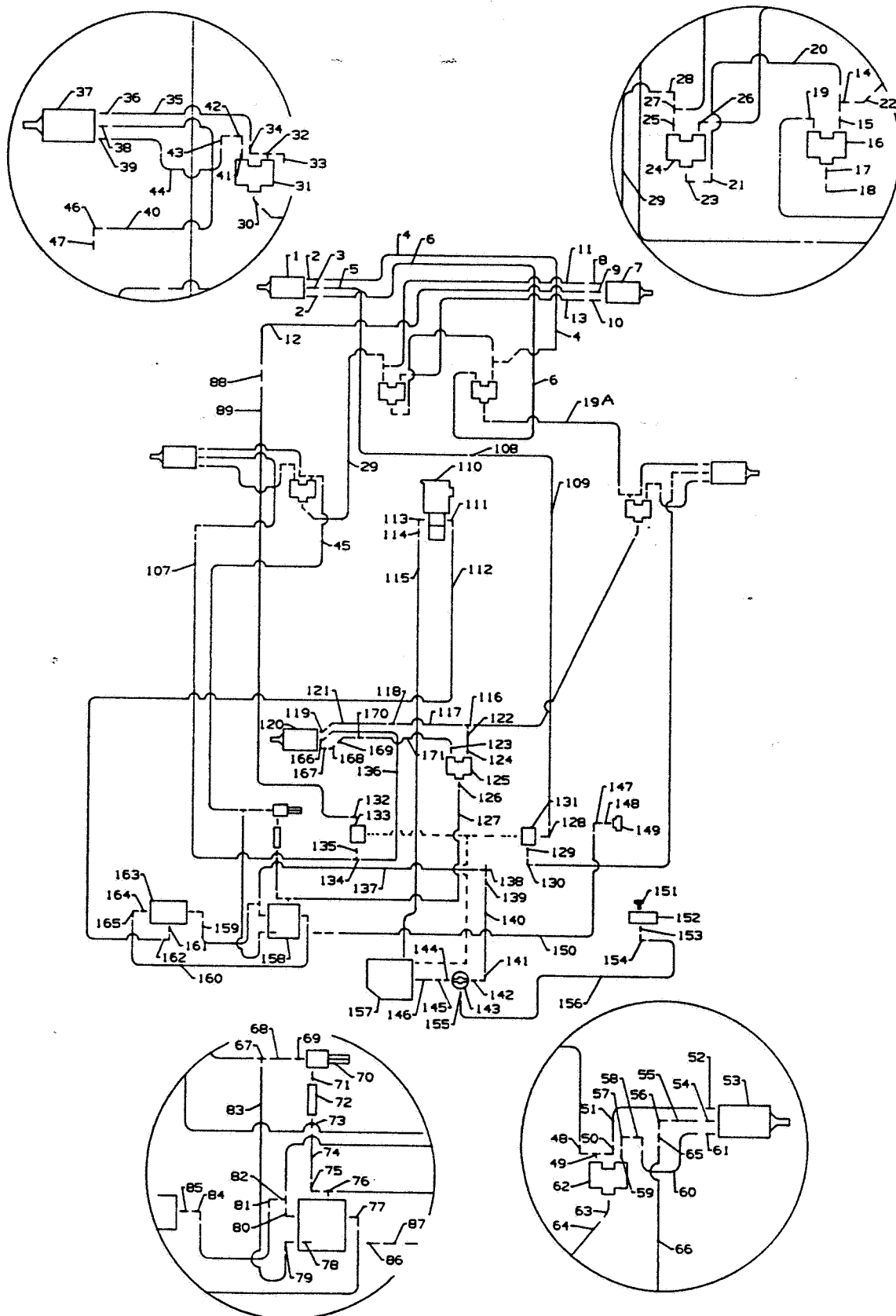
**HYDRAULIC CIRCUIT-CUTTING CYLINDER DRIVE**

**LIST OF PARTS  
ERSATZTEILLISTE  
LISTE DE PIECES**

ITEM	RANSOMES PART NO	DESCRIPTION <b>GB</b>	BESCHREIBUNG <b>D</b>	DESCRIPTION <b>F</b>	QTY
1	A809211	Cylinder Drive Motor.			1
2	A240007	7/8" Male JIC x 7/8" Male SAE Straight Connector.			2
3	A240003	7/16" Male JIC x 7/16" SAE Straight Connector.			1
4	A725180	Hydraulic Hose.			1
5	A712160	Hydraulic Hose.			1
6	A725180	Hydraulic Hose.			1
7	A809211	Cylinder Drive Motor.			1
8	A240007	7/8" Male JIC x 7/8" Male SAE Straight Connector.			1
9	A240003	7/16" Male JIC x 7/16" SAE Straight Connector.			1
10	A240007	7/8" Male JIC x 7/8" Male SAE Straight Connector.			1
11	A725180	Hydraulic Hose.			1
12	A712160	Hydraulic Hose.			1
13	A725180	Hydraulic Hose.			1
14	A243507	7/8" Male JIC Tee, 7/8" Female Swivel Run.			1
15	A249309	Hydraulic Fitting.			1
16	A801020	Flow Divider.			1
17	A249309	Hydraulic Fitting.			1
18	A241407	7/8" JIC Male x 7/8" JIC Female 90 deg. Elbow.			1
19	A241007	7/8" JIC Male x 7/8 SAE Male 90 deg. Elbow.			1
19A	A902475	Pipe Assy.			1
20	A902487	Pipe Assy.			1
21	A241407	7/8" JIC Male x 7/8" JIC Female 90 deg. Elbow..			1
22	A243507	7/8" Male JIC Tee, 7/8" Female Swivel Run.			1
23	A241007	7/8" JIC Male x 7/8 SAE Male 90 deg. Elbow. Cont'd.			1

\* Not Illustrated

# Motor 350D Mk5.





**HYDRAULIC CIRCUIT-CUTTING CYLINDER DRIVE Cont'd**

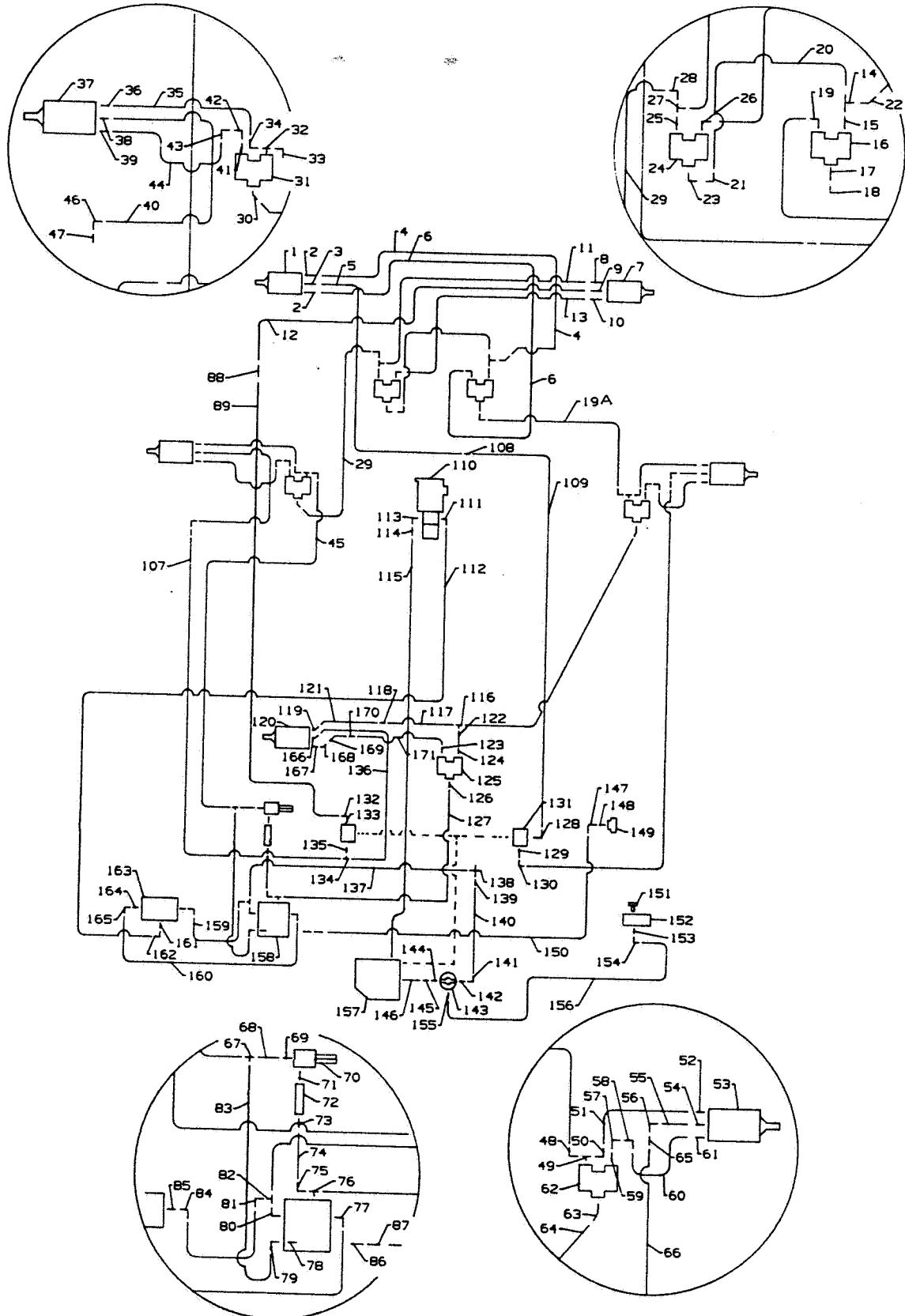
**LIST OF PARTS  
ERSATZTEILLISTE  
LISTE DE PIECES**

ITEM	RANSOMES PART NO	DESCRIPTION	BESCHREIBUNG	DESCRIPTION	QTY
		<b>GB</b>	<b>D</b>	<b>F</b>	
24	A801020	Flow Divider.			1
25	A249309	Hydraulic Fitting.			1
26	A241007	7/8" JIC Male x 7/8 SAE Male 90 deg. Elbow.			1
27	A243407	7/8" Male JIC Tee, 7/8" Female Swivel Branch.			1
28	A241407	7/8" JIC Male x 7/8" JIC Female 90 deg. Elbow.			1
29	A902474	Pipe Assy.			1
30	A242007	7/8" JIC Male x 7/8" SAE Male 45 deg. Elbow.			1
31	A801020	Flow Divider.			1
32	A243007	7/8" JIC Male Tee, 7/8" SAE Male Branch.			1
33	A241407	7/8" JIC Male x 7/8" JIC Female 90 deg. Elbow.			1
34	A241407	7/8" JIC Male x 7/8" JIC Female 90 deg. Elbow.			1
35	A725160	Hose Assy.			1
36	A240007	7/8" JIC Male x 7/8" SAE Male Straight Connector.			1
37	A809211	Cylinder Drive Motor.			1
38	A240003	7/16" Male JIC x 7/16" Male SAE Straight Connector.			1
39	A240007	7/8" JIC Male x 7/8" SAE Male Straight Connector.			1
40	A762145	Hose Assy.			1
41	A240007	7/8" JIC Male x 7/8" SAE Male Straight Connector.			1
42	A241407	7/8" JIC Male x 7/8" SAE Male 90 deg. Elbow.			1
43	A241407	7/8" JIC Male x 7/8" SAE Male 90 deg. Elbow.			1

Cont'd.

\* Not Illustrated

# Motor 350D Mk5.



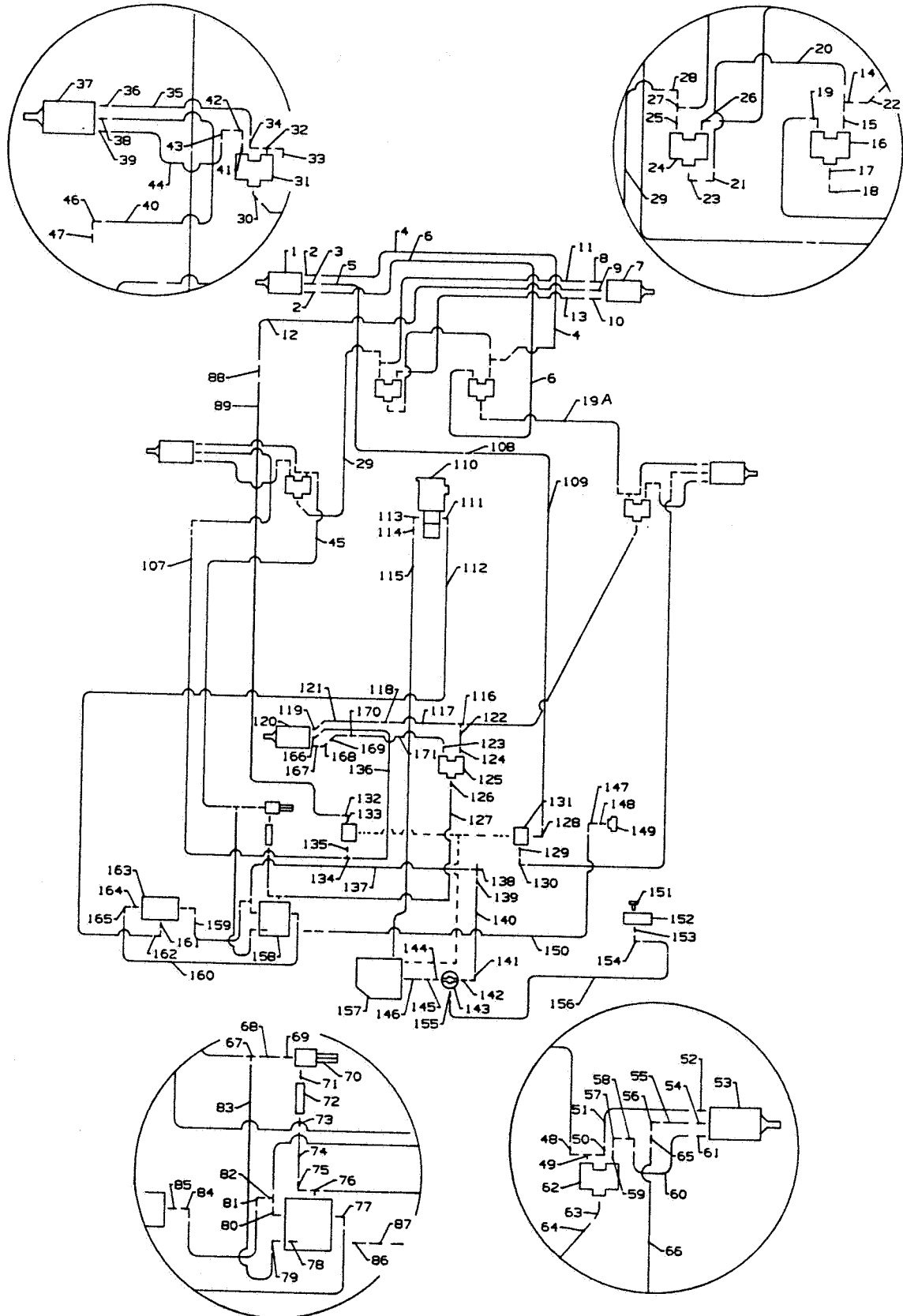
**HYDRAULIC CIRCUIT-CUTTING CYLINDER DRIVE Cont'd**

**LIST OF PARTS  
ERSATZTEILLISTE  
LISTE DE PIECES**

ITEM	RANSOMES PART NO	DESCRIPTION	BESCHREIBUNG	DESCRIPTION	QTY
		<b>GB</b>	<b>D</b>	<b>F</b>	
44	A725160	Hose Assy.			
45	A902540	Pipe Assy.			
46	A241403	7/16" JIC Male x 7/8" JIC Female 90 deg. Elbow.			1
47	A240303	7/8" JIC Male x 7/8" JIC Male Bulkhead.			1
48	A241407	7/8" JIC Male x 7/8" SAE Male 90 deg. Elbow.			1
49	A243007	7/8" JIC Male Tee, 7/8" SAE Male Branch			1
50	A241407	7/8" JIC Male x 7/8" SAE Male 90 deg. Elbow.			1
51	A725160	Hose Assy.			1
52	A240007	7/8" JIC Male x 7/8" SAE Male Straight Connector.			1
53	A809211	Cylinder Drive Motor			1
54	A240003	7/16" Male JIC x 7/16" Male SAE Straight Connector.			1
55	A762145	Hose Assy.			1
56	A241403	7/16" JIC Male x 7/8" JIC Female 90 deg. Elbow.			1
57	A241407	7/8" JIC Male x 7/8" SAE Male 90 deg. Elbow.			1
58	A241407	7/8" JIC Male x 7/8" SAE Male 90 deg. Elbow.			1
59	A240007	7/8" JIC Male x 7/8" SAE Male Straight Connector.			1
60	A725160	Hose Assy.			1
61	A240007	7/8" JIC Male x 7/8" SAE Male Straight Connector.			1
62	A801020	Flowdivider			1
63	A242007	7/8" JIC Male x 7/8" SAE Male 45 deg. Elbow.			1
		Cont'd.			

\* Not Illustrated

Motor 350D Mk5.



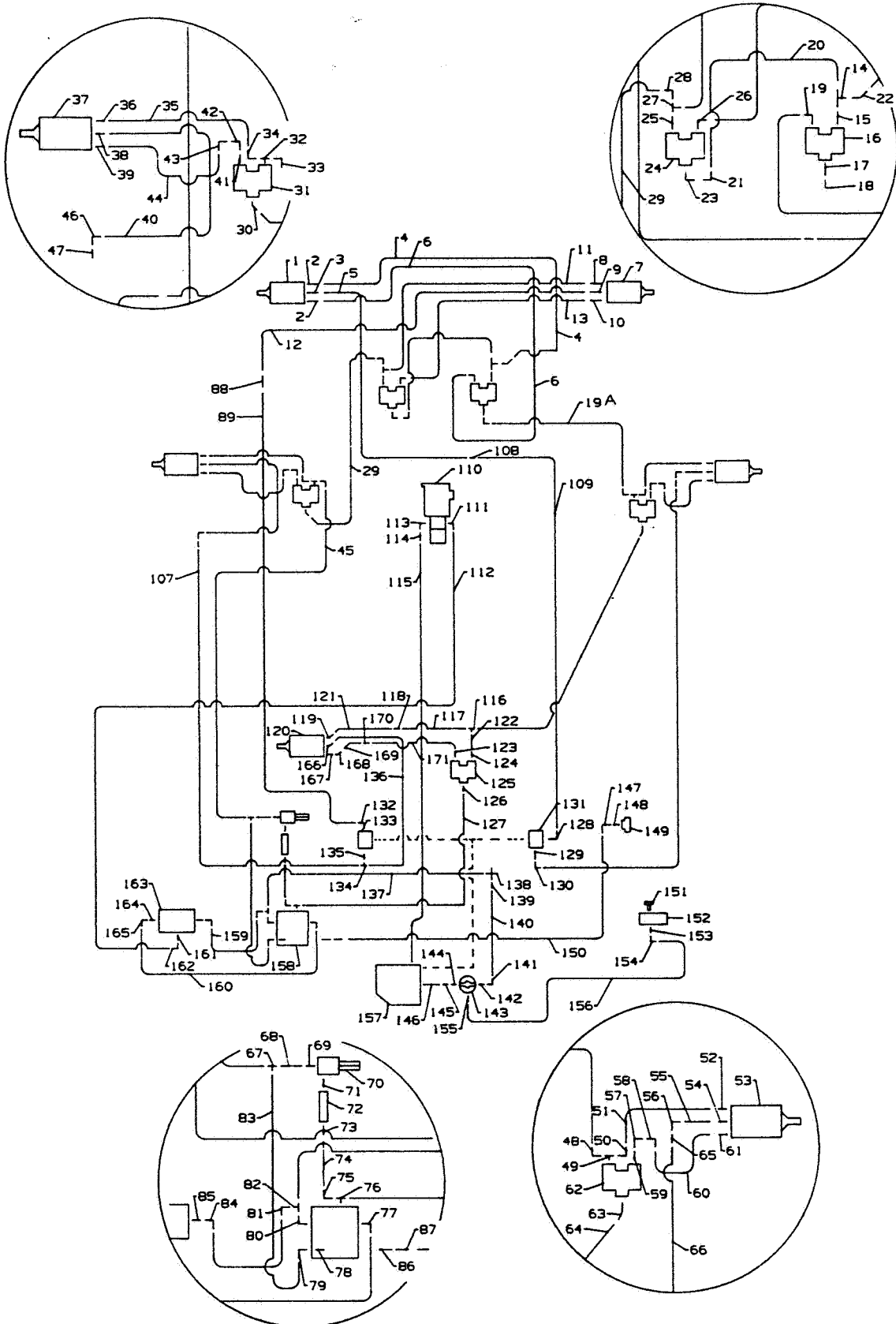
**HYDRAULIC CIRCUIT-CUTTING CYLINDER DRIVE Cont'd**

**LIST OF PARTS  
ERSATZTEILLISTE  
LISTE DE PIECES**

ITEM	RANSOMES PART NO	DESCRIPTION	BESCHREIBUNG	DESCRIPTION	QTY
		<b>GB</b>	<b>D</b>	<b>F</b>	
64	A902539	Pipe Assy.			1
65	A240303	7/8" JIC Male x 7/8" JIC Male Bulkhead.			1
66	A902545	Pipe Assy.			1
67	A243207	7/8" JIC Male Tee			1
68	A902494	Pipe Assy.			1
69	A249261	Hyd. Fitting			1
70	A802503	Relief Valve			1
71	GSF2560AC	3/8" BSP Equal Parallel Male Adaptor.			1
72	A802672	Check Valve			1
73	A249256	Hyd. Fitting			1
74	A902495	Pipe Assy.			1
75	A241407	7/8" JIC Male x 7/8" SAE Male 90 deg. Elbow.			1
76	A243007	7/8" JIC Male Tee, 7/8" SAE Male Branch			1
77	A241007	7/8" JIC Male x 7/8 SAE Male 90 deg. Elbow.			1
78	A249298	Hyd. Fitting			1
79	A249285	Hyd. Fitting			1
80	A241007	7/8" JIC Male x 7/8 SAE Male 90 deg. Elbow.			1
81	A241407	7/8" JIC Male x 7/8" SAE Male 90 deg. Elbow.			1
82	A243507	7/8" Male JIC Tee, 7/8" Female Swivel Run.			1
83	A902491	Pipe Assy.			1
84	A241407	7/8" JIC Male x 7/8" SAE Male 90 deg. Elbow.			1
85	A240007	7/8" JIC Male x 7/8" SAE Male Straight Connector.			1
86	A240007	7/8" JIC Male x 7/8" SAE Male Straight Connector.			1
		Cont'd.			

\* Not Illustrated

Motor 350D Mk5.



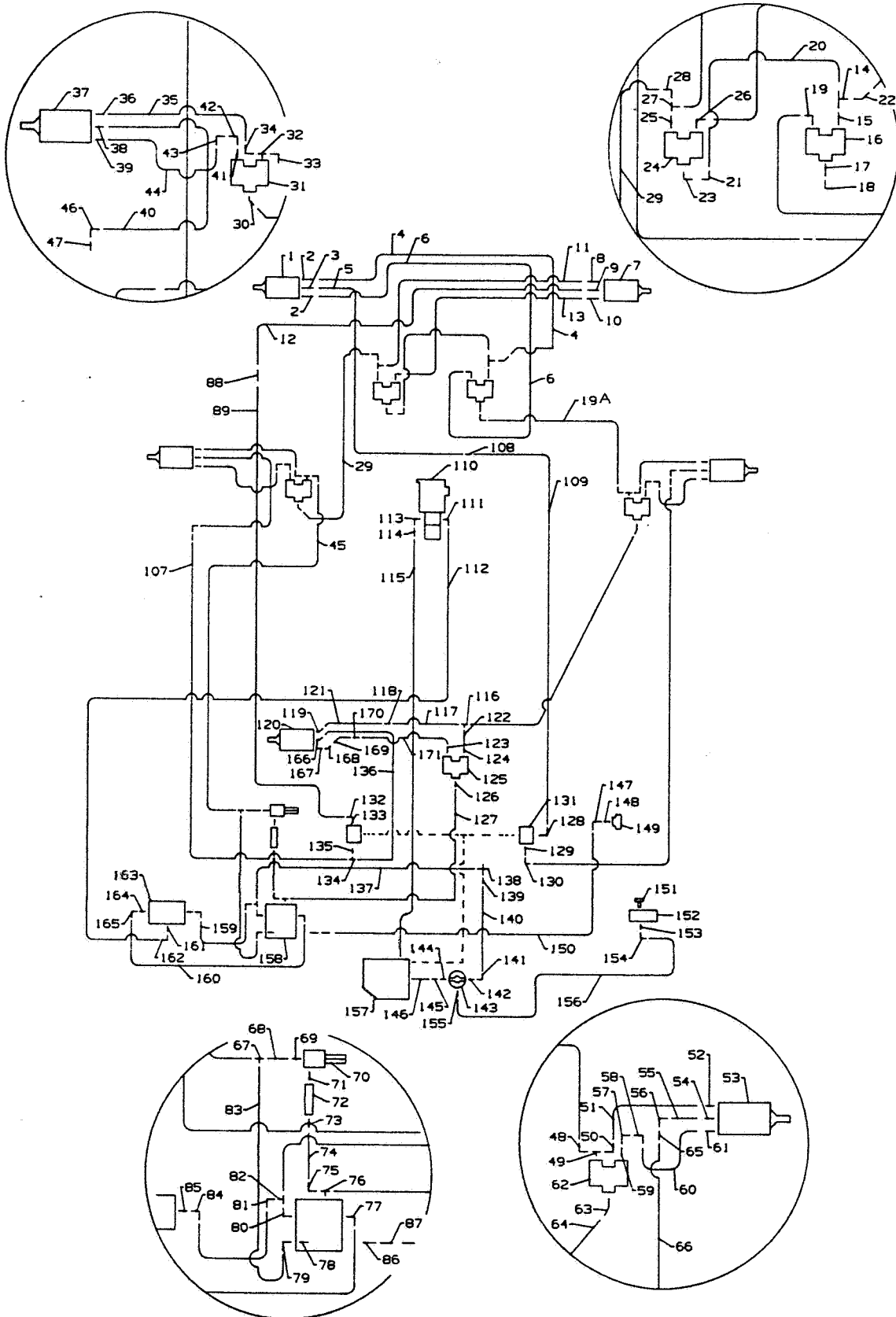
**HYDRAULIC CIRCUIT-CUTTING CYLINDER DRIVE Cont'd**

**LIST OF PARTS  
ERSATZTEILLISTE  
LISTE DE PIECES**

ITEM	RANSOMES PART NO	DESCRIPTION <b>GB</b>	BESCHREIBUNG <b>D</b>	DESCRIPTION <b>F</b>	QTY
87	A249285	Hyd. Fitting			1
88	A240303	7/8" JIC Male x 7/8" JIC Male Bulkhead.			1
89	A902542	Pipe Assy.			1
107	A902544	Pipe Assy.			1
108	A240303	7/8" JIC Male x 7/8" JIC Male Bulkhead.			1
109	A902406	Pipe Assy.			1
110	A806063	Pump.			1
111	A241007	7/8" JIC Male x 7/8 SAE Male 90 deg. Elbow.			1
112	A902480	Pipe Assy.			1
113	A241053	7/8" JIC Male x 1.1/16 SAE Male 90 deg. Elbow.			1
114	A249356	Hose End.			1
115	A793806	Hose Assy.			1
116	A243207	7/8" JIC Male Tee.			1
117	A902537	Pipe Assy.			1
118	A240207	7/8" JIC Male x 7/8" JIC Male.			1
119	A242007	7/8" JIC Male x 7/8" SAE Male 45 deg. Elbow.			1
120	A809211	Cylinder Drive Motor.			1
121	A725215	Hose Assy.			1
122	A902485	Pipe Assy.			1
123	A240007	7/8" JIC Male x 7/8" SAE Male Straight Connector.			1
124	A240007	7/8" JIC Male x 7/8" SAE Male Straight Connector.			1
125	A801020	Flow Divider.			1
126	A240007	7/8" JIC Male x 7/8" SAE Male Straight Connector.			1
127	A902481	Pipe Assy.			1
128	A241003	7/16" JIC Male x 7/16" SAE Male Straight Connector.			1
		Cont'd.			

\* Not Illustrated

Motor 350D Mk5.





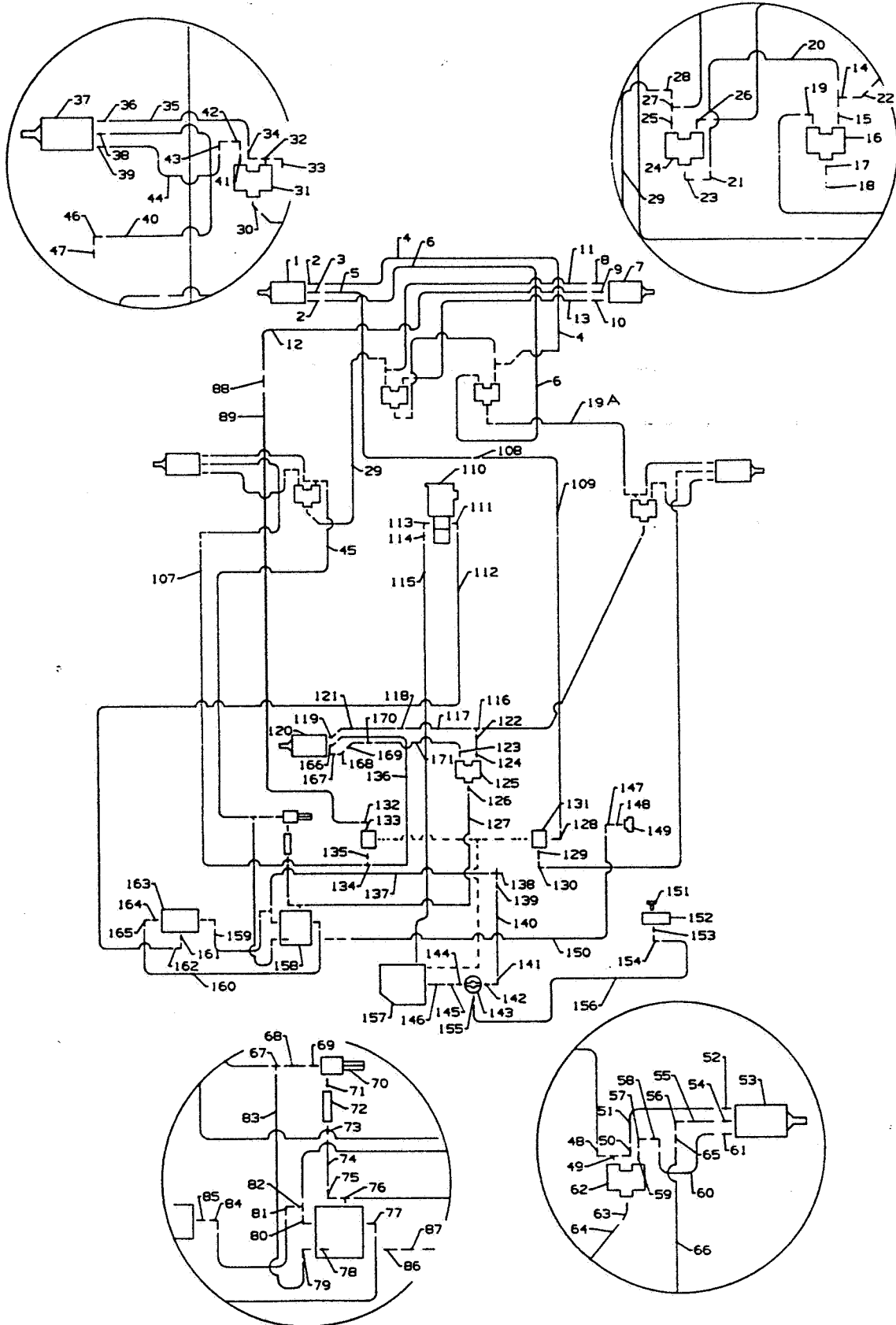
HYDRAULIC CIRCUIT-CUTTING CYLINDER DRIVE Cont'd

LIST OF PARTS  
ERSATZTEILLISTE  
LISTE DE PIECES

ITEM	RANSOMES PART NO	DESCRIPTION <b>GB</b>	BESCHREIBUNG <b>D</b>	DESCRIPTION <b>F</b>	QTY
129	A240003	7/16" Male JIC x 7/16" Male SAE Straight Connector.			1
130	A241403	7/16" JIC Male x 7/8" JIC Female 90 deg. Elbow.			1
131	MBC0395	Manifold RH.			1
132	A240003	7/16" Male JIC x 7/16" Male SAE Straight Connector.			1
133	MBC0396	Manifold LH.			1
134	A243403	Tee			1
135	A240003	7/16" Male JIC x 7/16" Male SAE Straight Connector.			1
136	A712220	Hose Assy.			1
137	A902492	Pipe Assy.			1
138	A244007	7/8" JIC Male Cross.			1
139	A240466	1.5/16" JIC Male x 7/8" JIC Female Straight Connector.			1
140	A902493	Pipe assy.			1
141	A249137	Hyd. Fitting.			1
142	A249342	Hyd. Fitting.			1
143	A819121	Filter.			1
*	H290733	Element			1
*	A110304	Screw			2
*	A151008	S.L. Washer			2
*	GSF2152B	Washer			2
144	A249342	Hyd. Fitting.			1
145	LMAA527A	Non-Return Valve.			1
146	H032316AE	Hose.			1
147	A249323	Elbow.			1
148	A249308	Adaptor.			1
149	A810910	Gauge.			1
150	A808039	Guage Line.			1
151	A810951	Gauge Line.			1
152	MBC0605	Bracket.			1
153	A249286	Hyd. Fitting.			1
154	A249323	Hyd. Fitting.			1
155	A249286	Hyd. Fitting.			1
156	A808039	Gauge Line.			1
157	MBC0968B	Tank			1
		Cont'd.			

\* Not Illustrated

# Motor 350D Mk5.



**HYDRAULIC CIRCUIT-CUTTING CYLINDER DRIVE Cont'd**

**LIST OF PARTS  
ERSATZTEILLISTE  
LISTE DE PIECES**

ITEM	RANSOMES PART NO	DESCRIPTION <b>GB</b>	BESCHREIBUNG <b>D</b>	DESCRIPTION <b>F</b>	QTY
158	A802442	Motor Control Valve.			1
159	A792525	Hose Assy.			1
160	A902480	Pipe Assy.			1
161	A240007	7/8" JIC Male x 7/8" SAE Male Straight Connector.			1
162	A241407	7/8" JIC Male x 7/8" SAE Male 90 deg. Elbow.			1
163	A802712	Flow Divider Valve.			1
164	A240007	7/8" JIC Male x 7/8" SAE Male Straight Connector.			1
165	A241407	7/8" JIC Male x 7/8" SAE Male 90 deg. Elbow.			1
166	A242003	7/16" JIC Male x 7/16" SAE Male 45 deg. Elbow.			1
167	A240007	7/8" JIC Male x 7/8" SAE Male Straight Connector.			1
168	A242407	Elbow 45 deg.			1
169	A725215	Hose Assy.			1
170	A240207	7/8" JIC Male x 7/8" SAE Male Straight Connector.			1
171	A902514	Pipe Assy.			1

\* Not Illustrated

**Motor 350D Mk5.**

---

**BLANK**

---

**O RING SEALS**

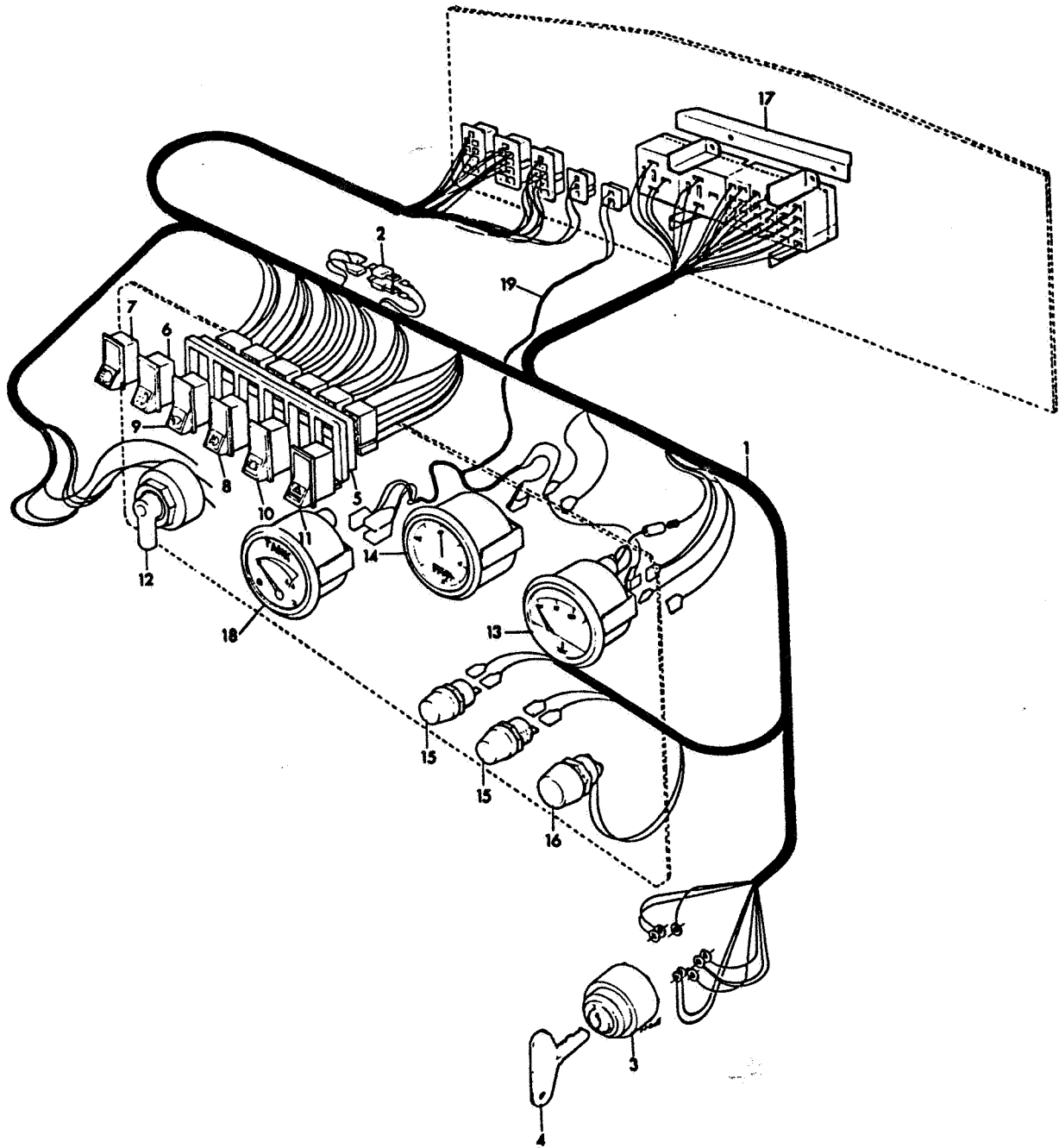
**LIST OF PARTS  
ERSATZTEILLISTE  
LISTE DE PIECES**

C/with Steel Support Washer.

ITEM	RANSOMES PART NO	DESCRIPTION	BESCHREIBUNG	DESCRIPTION	QTY
		<b>GB</b>	<b>D</b>	<b>F</b>	
*	A229975	1/8" BSP			
*	A229976	1/4" BSP			
*	A229977	3/8" BSP			
*	A229978	1/2" BSP			
*	A229979	5/8" BSP			
*	A229980	3/4" BSP			
*	A229981	7/8" BSP			
*	A229982	1" BSP			
*	A229983	1.1/8" BSP			
*	A229984	1.1/4" BSP			
*	A221803	3/8" UNF			
*	A221804	7/16" UNF			
*	A221806	9/16" UNF			
*	A221808	3/4" UNF			
*	A221810	7/8" UNF			
*	A221812	1.1/16" UNF			
*	A221814	1.5/16" UNF			

\* Not Illustrated

Motor 350D Mk5.



**ELECTRICAL CIRCUIT - DASHBOARD**

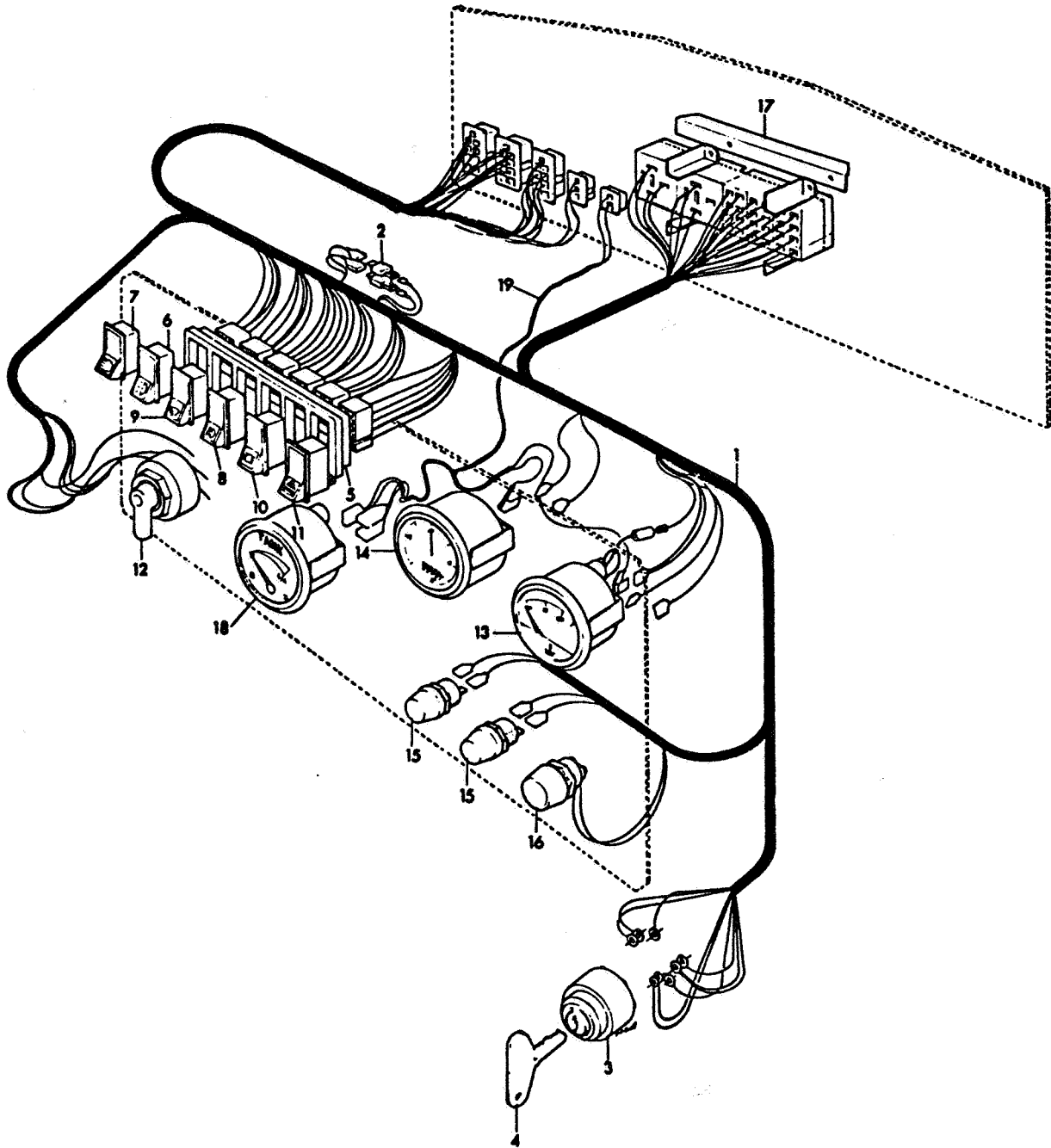
**LIST OF PARTS  
ERSATZTEILLISTE  
LISTE DE PIECES**

ITEM	RANSOMES PART NO	DESCRIPTION	BESCHREIBUNG	DESCRIPTION	QTY
		<b>GB</b>	<b>D</b>	<b>F</b>	
*	A913122	Instrument Console			1
1	A905452	Wiring Harness			1
2	A824509	Diode			2
3	Ex Kubota	Key Switch			1
4	Ex Kubota	Key			1
5	A829532	Switch Frame			1
6	A829533	Switch - Lights			1
*	A829552	Lens (Lights)			1
*	A823212	Bulb 12v 1.2w			1
7	A829540	Switch - Main Beam/Dip			1
*	A829559	Lens (Main Beam)			1
*	A823212	Bulb 12v 1.2w			1
8	A829526	Switch - Rear Fog Lights			1
*	A829555	Lens (Fog)			1
*	A823212	Bulb 12v 1.2w			1
9	A829529	Switch - Wash/Wipe			1
*	A829556	Lens (Wash/Wipe)			1
*	A823121	Bulb 12v 1.2w			1
10	A829526	Switch (Rotary Beacon)			1
*	A823159	Lens (Beacon)			1
11	A829525	Switch Hazard Warning			1
*	A829558	Lens (Hazard)			1
*	A823212	Bulb 12v 1.2w			1
12	H499801	Switch - Direction Indicator			1
*	H499705	Bulb 12v 2w			1
13	A810945	Temperature Gauge			1
*	A905260	Lamp Holder			1
*	A823208	Bulb			1
14	A810934	Hourmeter			1
15	A823118	Warning Lamp			2
*	A823211	Bulb 12v 2w			2
16	A829854	Switch - Horn			1
*	MBC0938A	Panel - rear			1
*	A112396	Screw M8 x 16			3
*	A151008	S.L. Washer 8mm			3
		Cont'd.			

\* Not Illustrated

Motor 350D Mk5.

---





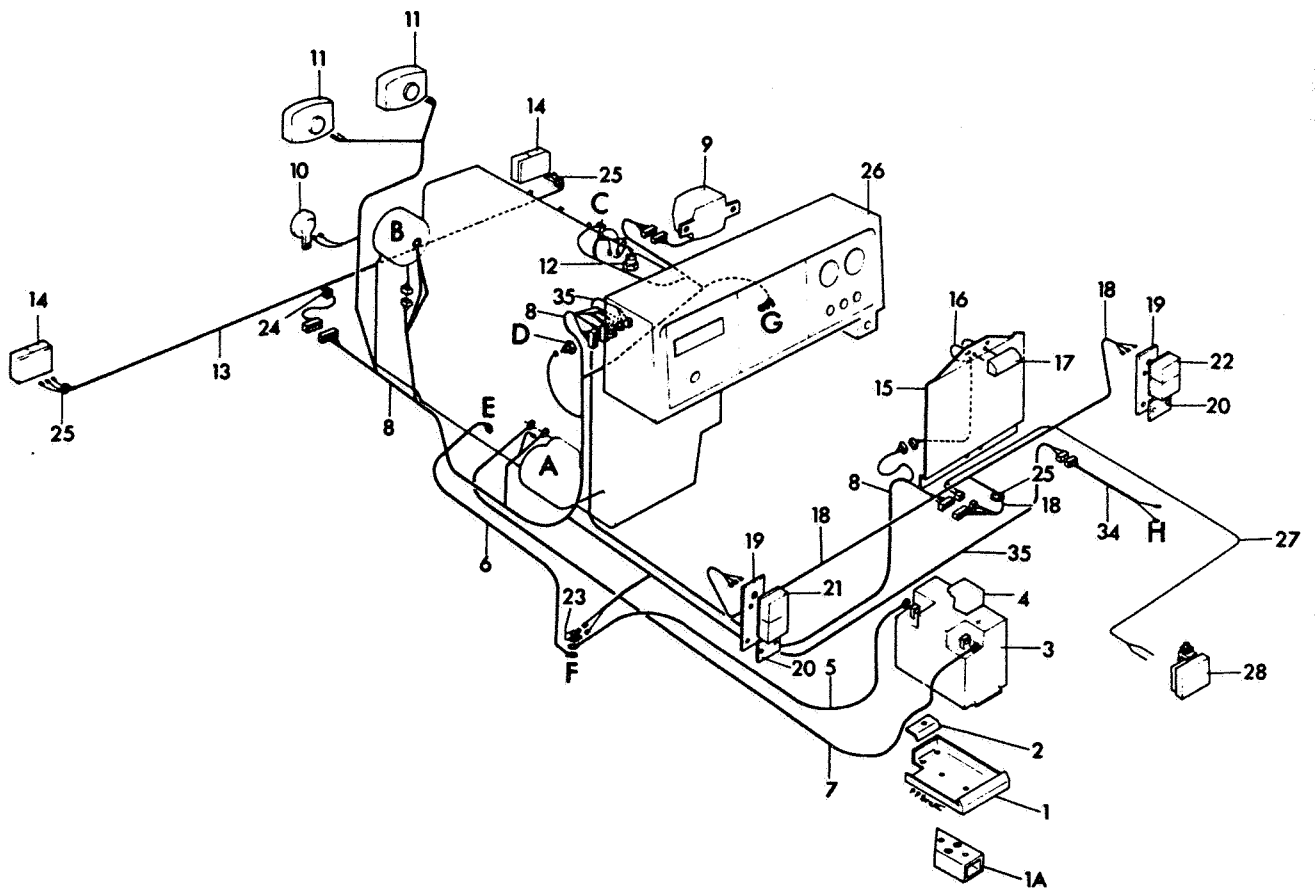
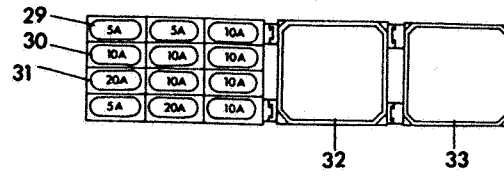
**ELECTRICAL CIRCUIT - DASHBOARD Cont'd.**

**LIST OF PARTS  
ERSATZTEILLISTE  
LISTE DE PIECES**

ITEM	RANSOMES PART NO	DESCRIPTION <b>GB</b>	BESCHREIBUNG <b>D</b>	DESCRIPTION <b>F</b>	QTY
17	MBC0603	Shield			1
*	A829521	Blanking Plug (Fitted if no switch fitted)			AR
*	MBC6109	Bracket (relay suppt.)			1
*	A181426	Screw M3 x 16			5
*	A182003	Nut M3			5
*	A186303	Washer 3mm			5
18	A810008	Fuel Level Gauge			1
19	A905344	Harness Front (fuel gauge)			1

\* Not Illustrated

Motor 350D Mk5.



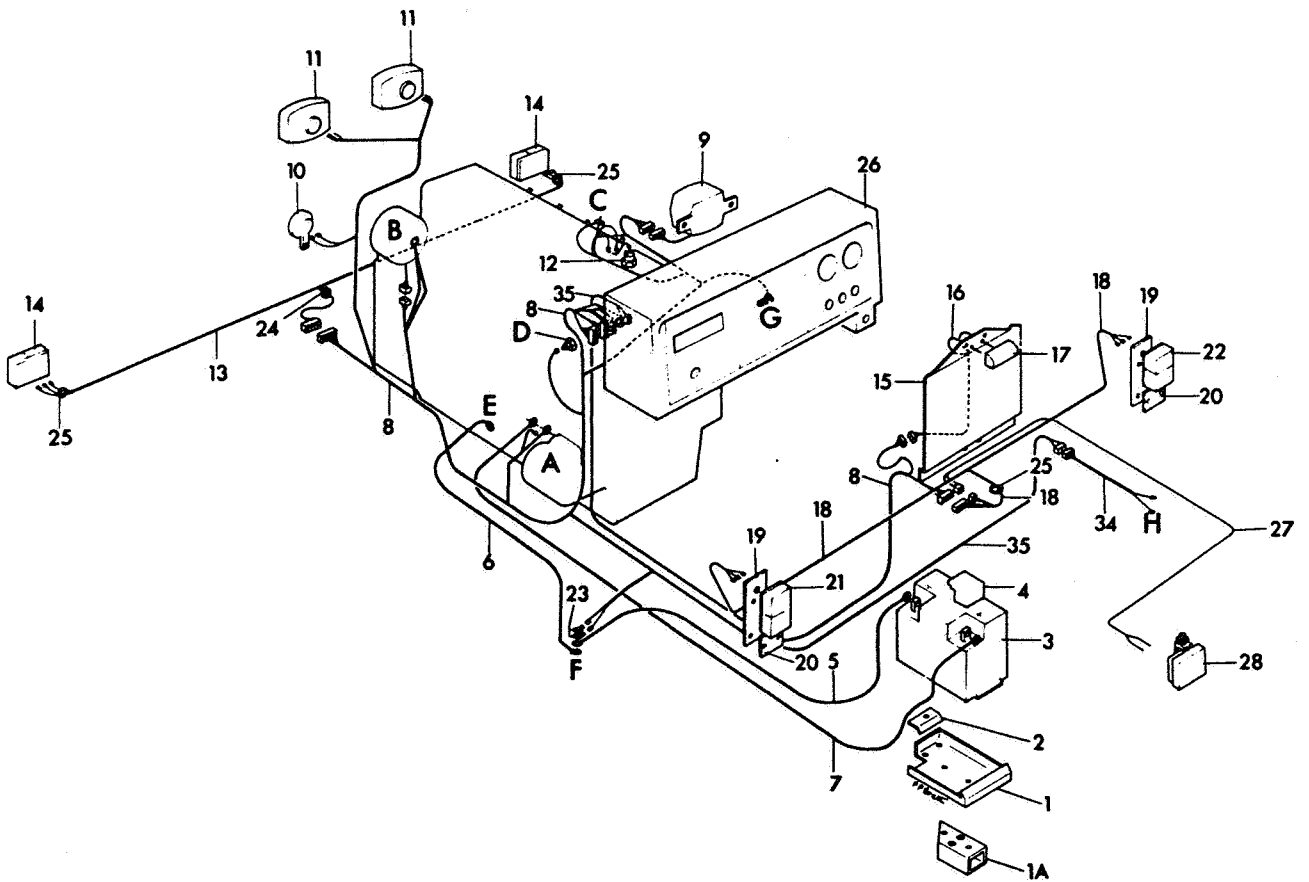
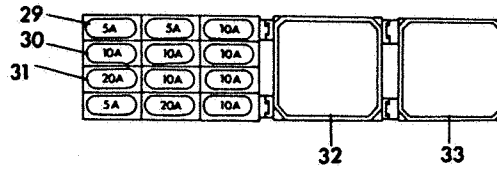
**ELECTRICAL SYSTEM**

**LIST OF PARTS  
ERSATZTEILLISTE  
LISTE DE PIECES**

ITEM	RANSOMES PART NO	DESCRIPTION	BESCHREIBUNG	DESCRIPTION	QTY
		<b>GB</b>	<b>D</b>	<b>F</b>	
1	MBC6118B	Battery Tray			1
1A	MBE0349	Support Bracket			1
*	A110305	Screw M8 x 25			2
*	A151008	S.L. Washer			2
*	A110396	Screw M8 x 16			2
*	A110305	Screw M8 x 25			2
*	A133208	Stiffnut M8			2
*	A150008	Washer 8mm			4
*	A151008	S.L. Washer 8mm			1
*	A113305	Screw M8 x 25			2
*	A133208	Stiffnut M8			2
*	A150008	Washer 8mm			2
2	MBC0351	Clamp			1
*	A110396	Screw M8 x 16			1
*	A150008	Washer 8mm			1
3	A823009	Battery (Type 392)			1
4	A823010	Terminal Cover			1
5	A905330	Battery Cable - VE			1
*	A110296	Screw M6 x 16			1
*	A130006	Nut M6			1
*	A150006	Washer 6mm			1
6	A905331	Engine Earth Strap			1
*	A110205	Screw M6 x 25			1
*	A133206	Stiffnut M6			1
*	A150006	Washer 6mm			1
7	A905329	Battery Cable + VE			1
*	A110296	Screw M6 x 16			1
*	A130006	Nut M6			1
*	A150006	Washer 6mm			1
8	A905453	Wiring Harness (Main)			1
9	Ex Kubota	Regulator			1
*	A112196	Screws M5 x 16			2
*	A133205	Stiffnut M5			2
10	A823972	Horn			1
*	A110304	Screw M8 x 20			1
*	A130008	Nut M8			1
*	A151008	S.L. Washer 8mm			1
11	A823138	Headlamp			2
*	A823210	Bulb 12v 35/35W			1
*	A823213	Bulb 12v 4W			1
*	A823171	Lens			1
*	A904020	Headlamp Gasket			2
		Contd.			

\* Not Illustrated

Motor 350D Mk5.



**ELECTRICAL SYSTEM (Contd.)**

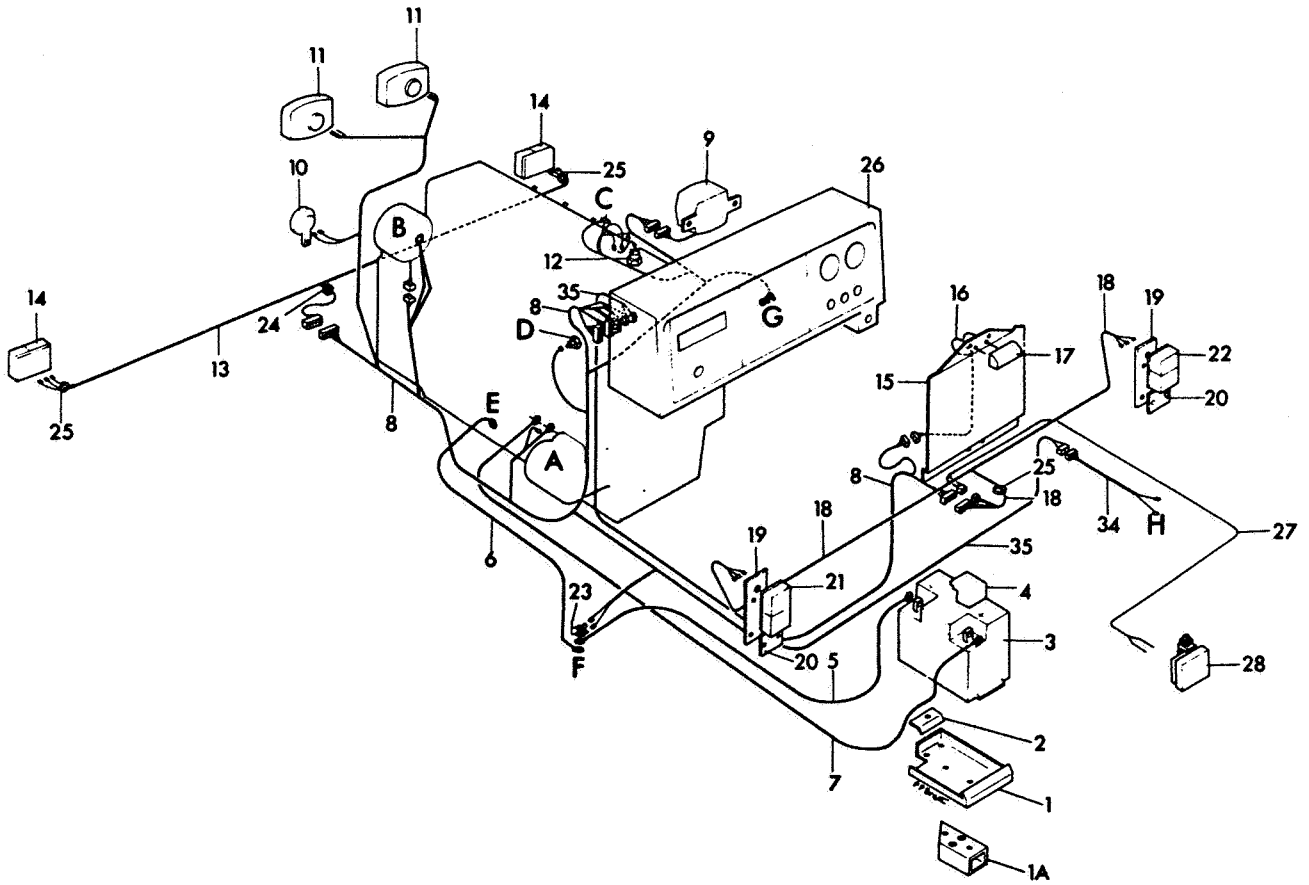
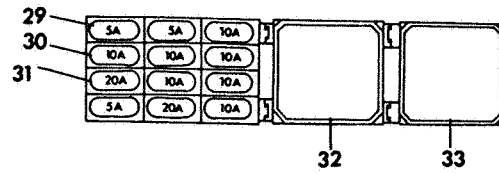
**LIST OF PARTS  
ERSATZTEILLISTE  
LISTE DE PIECES**

ITEM	RANSOMES PART NO	DESCRIPTION <b>GB</b>	BESCHREIBUNG <b>D</b>	DESCRIPTION <b>F</b>	QTY
*	A291066	Headlamp Adjustment			1
*	A113005	Compression Spring			4
*	A113105	Screw M4 x 25			2
*	A112004	Screw M5 x 25			2
*	A112004	Screw M4 x 20			2
*	A130004	Nut M4			4
12	A810946	Temperature Sender			1
13	A905353	Wiring Harness (Front Lights)			1
14	A823172	Side Light (Front)			2
*	A823129	Bulb 12v 5W			1
*	H499706	Bulb 12v 21W			1
*	A115002	Screw			8
15	MBC0652	Plate (Reg. Plate Mtg)			1
*	A110396	Screw M8 x 16			2
*	A133208	Stiffnut M8			2
*	A150008	Washer 8mm			2
16	A905230	Wiring Harness (Rear reg. Plate Illumination)			1
17	A823137	Reg. Plate Lamp			1
*	H499584	Bulb 12v 6w			2
*	A112094	Screw M4 x 12			2
*	A130004	Nut M4			2
*	151004	S.L. Washer 4mm			2
18	A905354	Wiring Harness (Rear Lights)			1
20	A823153	Reflectors			2
*	A112094	Screw M4 x 12			4
*	A130004	Nut M4			4
*	A151004	S.L. Washer 4mm			4
21	A823173	Side Light (Rear)			1
22	A823173	Side Light (Rear)			1
*	A823217	Bulb 12v 21w/5w			1
*	H499706	Bulb 12v 21w			1
*	A112096	Screw M4 x 16			8
*	A151004	S.L. Washer 4mm			8
*	A130004	Nut M4			8
23	H400010	Tab			2
24	A295314	Grommet			2
25	H100073	Grommet			3
26	MBC0411A	Dashboard Assy (see page 125)			1

contd.

\* Not Illustrated

Motor 350D Mk5.



**ELECTRICAL SYSTEM Cont'd.**

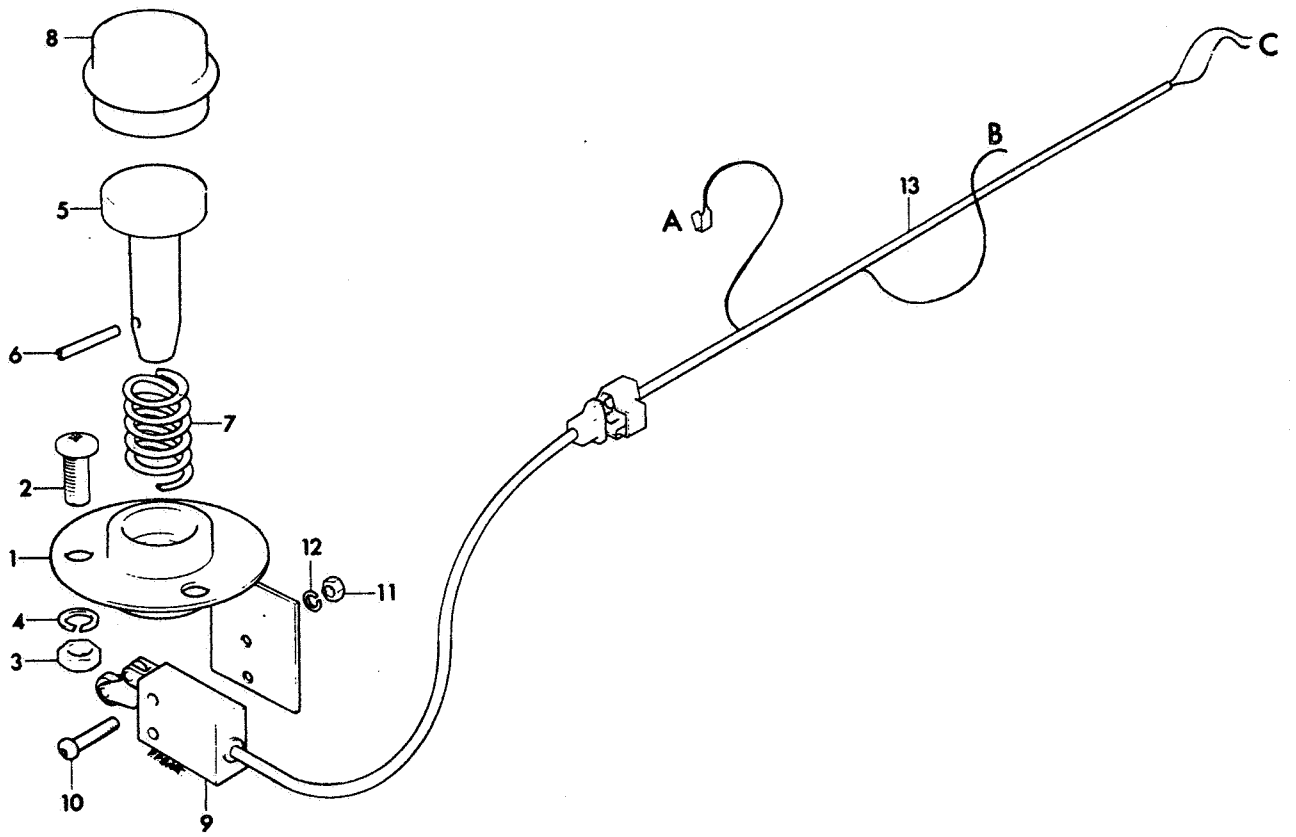
**LIST OF PARTS  
ERSATZTEILLISTE  
LISTE DE PIECES**

ITEM	RANSOMES PART NO	DESCRIPTION <b>GB</b>	BESCHREIBUNG <b>D</b>	DESCRIPTION <b>F</b>	QTY
*	A112396	Screw M8 x 16			4
*	A151008	S.L. Washer 8mm			4
27	A905224	Aux. Harness			1
28	A823165	Lamp (Fog)			1
*	H499706	Bulb 12v 21w			1
*	A823169	Lens			1
29	A823315	Fuse 5A			3
30	A823316	Fuse 10A			7
31	A823318	Fuse 20A			2
32	A824455	Relay (Flasher)			1
33	A824454	Relay (Rear Fog)			1
*	A199216	Cable Tie (Rivet Fix)			18
*	A199208	Cable Tie			8
*	H410008	Clip			4
*	A112094	Screw M4 x 12			4
*	A130004	Nut M4			4
*	A151004	S.L. Washer 4mm			4
34	A905352	Harness (fuel level) rear			1
35	A905343	Harness (fuel level) middle			1
<p>A = Starter Motor                      B = Alternator                      C = Glow Plugs                      D = Oil Pressure                      Sender                      E = Engine Mounting                      F = Chassis Earth                      G = Connector                      Wash/Wipe                      H = Fuel Level                      Sender</p>					

\* Not Illustrated

Motor 350D Mk5.

---





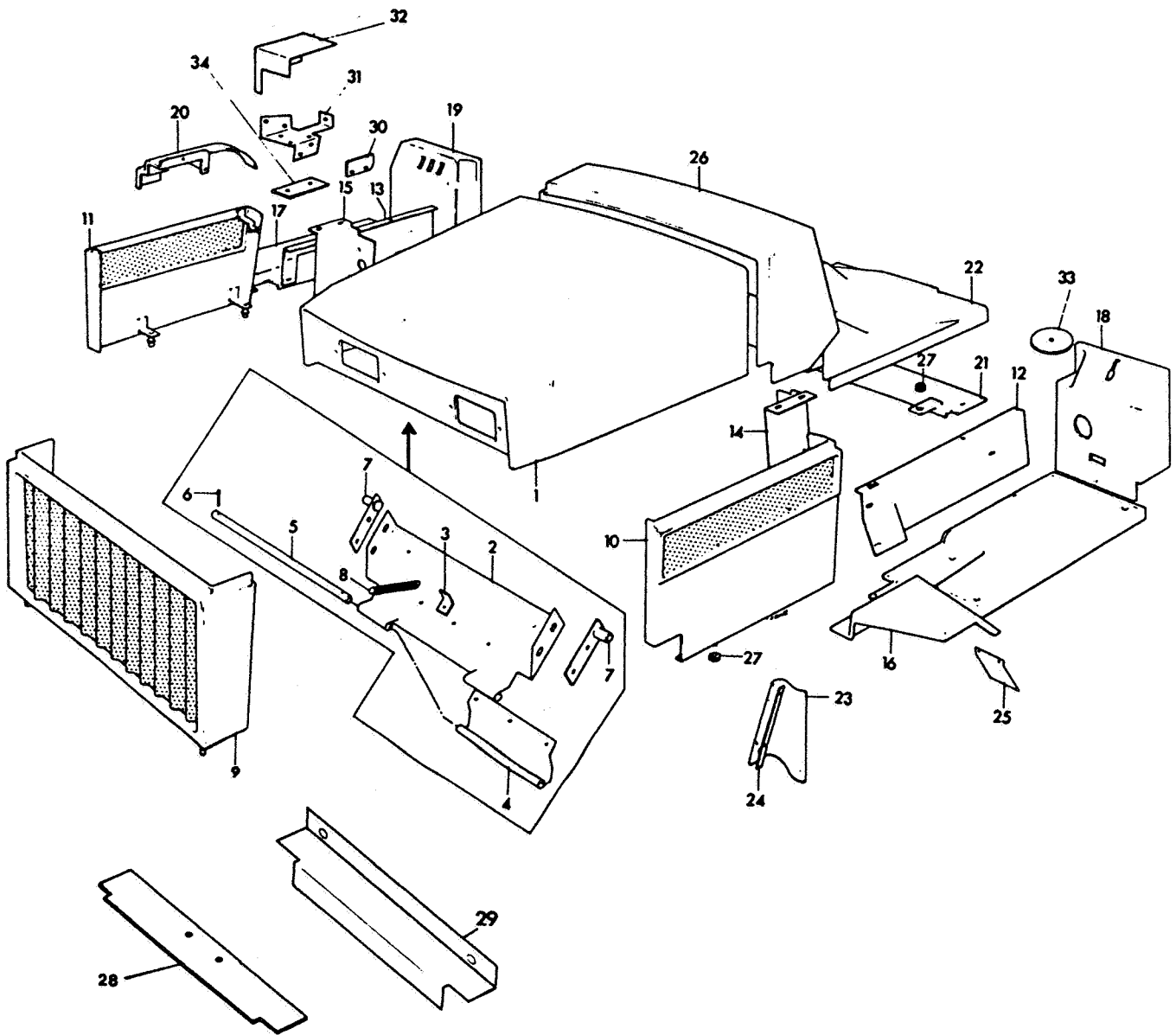
**DIFF. LOCK SWITCH ASSY.**

**LIST OF PARTS  
ERSATZTEILLISTE  
LISTE DE PIECES**

ITEM	RANSOMES PART NO	DESCRIPTION	BESCHREIBUNG	DESCRIPTION	QTY
		<b>GB</b>	<b>D</b>	<b>F</b>	
1	MBC0976	Switch Bracket			1
2	A112304	Screw M8 x 20			3
3	A130008	Nut M8			3
4	A151008	S.L. Washer 8mm			3
5	MBC0982	Pin			1
6	A141430	Tension Pin			1
7	A291087	Spring			1
8	A913214	Cover			1
9	A905014	Switch			1
10	A112006	Screw M4 x 30			2
11	A130004	Nut M4			2
12	A151004	S.L. Washer 4mm			2
13	A905294	Wiring Harness			1
		CONNECTIONS			
		A = Rear LH engine mount on chassis			
		B = Fuse side of horn button			
		C = Solenoid Connecting Block on Diff. Lock Valve			

\* Not Illustrated

Motor 350D Mk5.



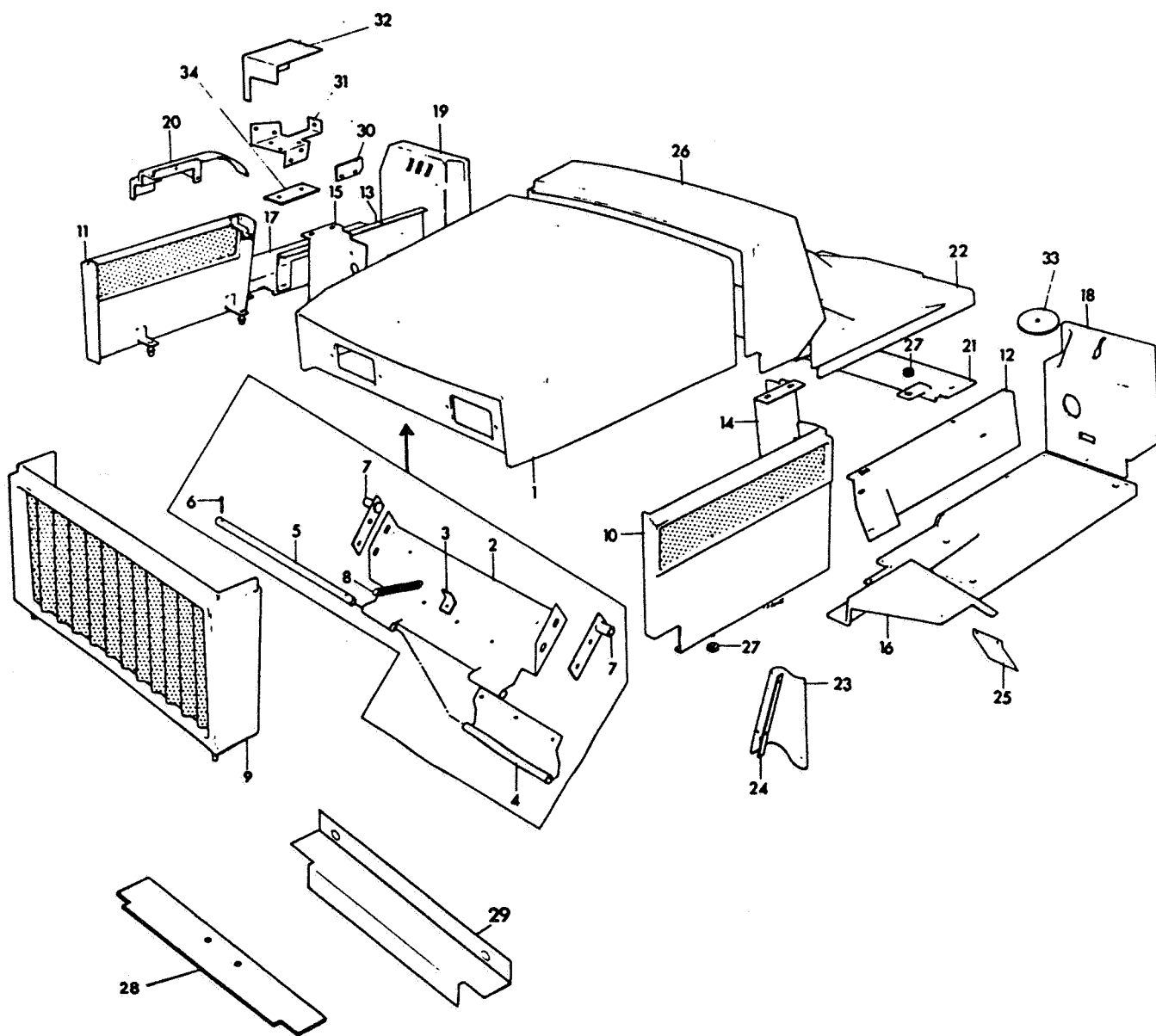
## COVERS

LIST OF PARTS  
ERSATZTEILLISTE  
LISTE DE PIECES

ITEM	RANSOMES PART NO	DESCRIPTION	BESCHREIBUNG	DESCRIPTION	QTY
		(GB)	(D)	(F)	
1	A913238	Engine Cover			1
*	A914834	Accoustic Pad RH			1
*	A914833	Accoustic Pad			1
*	A914835	Accoustic Pad LH			1
2	MBC0199A	Hinge			1
3	MBC0571	Bracket			1
4	MBC0200	Support			1
*	A110294	Screw M6 x 12			3
*	A133206	Stiffnut M6			3
*	A150006	Washer 6mm			3
5	MBC0087	Rod			1
6	A140126	Split Pin			1
7	MBC0202	Pivot			2
*	A110304	Screw M8 x 20			4
*	A133208	Stiffnut M8			4
*	A150008	Washer 8mm			4
8	A290088	Spring			1
9	A913272	Grille Surround			1
10	MBC0632	Side Cover LH			1
*	A914832	Accoustic Pad			1
11	MBC0631	Side Cover RH			1
*	A914832	Accoustic Pad			1
*	MBC0892	Pad			1
12	A913236	Side Panel LH			1
* +	A914831	Accoustic Pad			1
13	A913237	Side Panel RH			1
* +	A914829	Accoustic Sheet			1
*	A110396	Screw M8 x 16			6
*	A151008	S.L. Washer 8mm			6
*	A150008	Washer 8mm			6
14	MBC0303	Closing Plate LH			1
15	MBC0305	Closing Plate RH			1
*	A110204	Screw M6 x 12			4
*	A150006	Washer 6mm			4
16	A913115	Footplate LH			1
17	A913376	Footplate RH			1
*	A904210	Pad (For ITEM 17)			1
*	A110204	Screw M6 x 20			1
*	A119028	Screw M6 x 20			8
*	A150006	Washer 6mm			8
18	A913308	Valve Cover LH			1
19	A913306	Valve Cover RH			1
*	MBC0807	Bar RH			1
20	A913167	Cover			1
		Contd.			

\* Not Illustrated

Motor 350D Mk5.



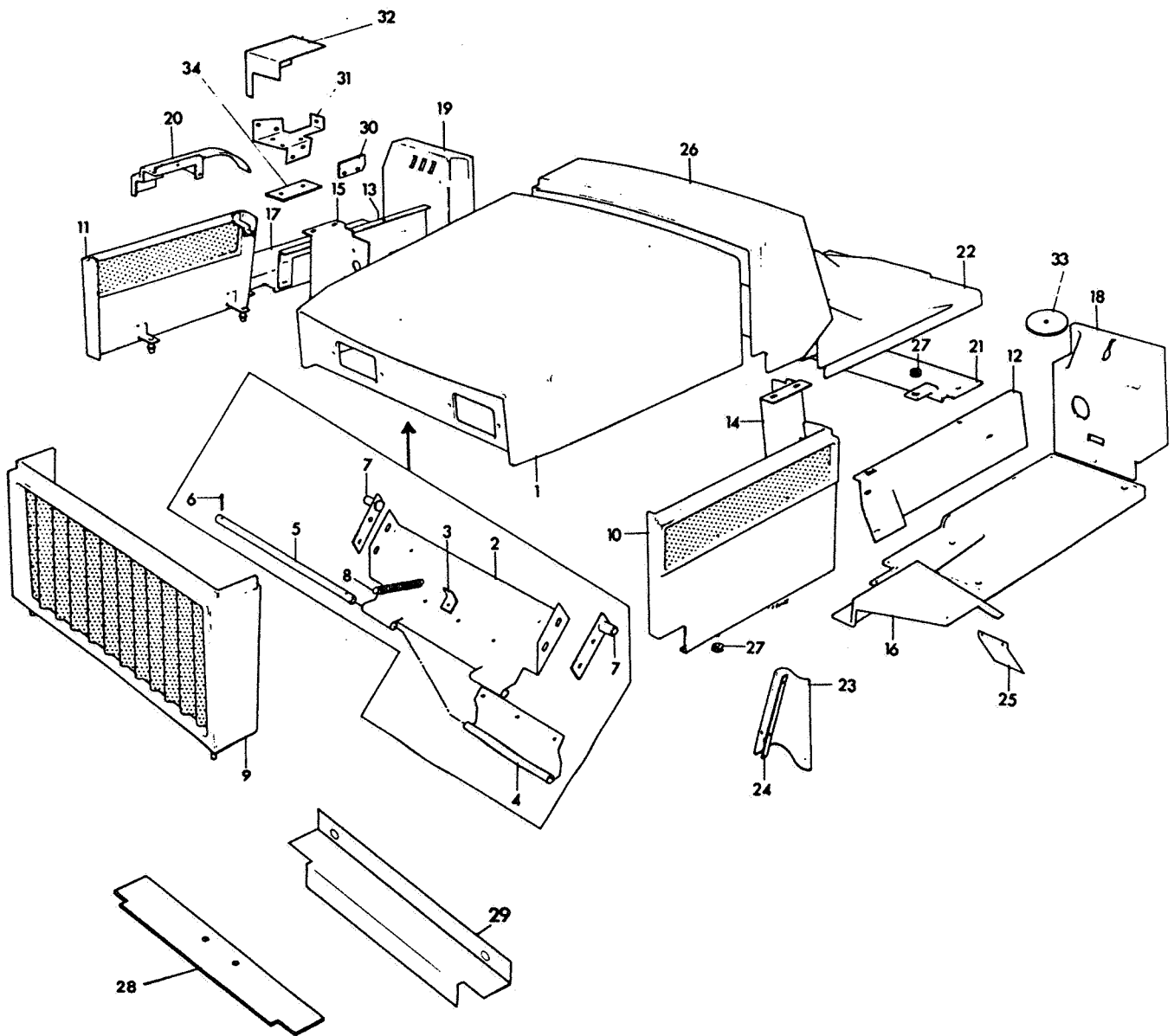
## COVERS (Contd.)

LIST OF PARTS  
ERSATZTEILLISTE  
LISTE DE PIÈCES

ITEM	RANSOMES PART NO	DESCRIPTION	BESCHREIBUNG	DESCRIPTION	QTY
		(GB)	(D)	(F)	
* 21	A112296	Screw M6 x 16			2
	MBC0274A	Bracket			1
* *	A110396	Screw M8 x 16			2
* 22	A151008	S.L. Washer 8mm			2
	A913235	Cover			1
* *	A914826	Acoustic Pad			1
* *	A914828	Acoustic Pad			1
* *	A914827	Acoustic Pad			1
* *	A904207	Rubber Cover (Throttle)			1
* *	A904209	Rubber Cover (Handbrake)			1
* *	A904208	Rubber Cover			1
* * +	MBC0790	Plate			1
* *	A914825	Acoustic Pad (@)			1
* *	A110405	Screw M10 x 25 (@)			2
* *	A130010	Nut M10 (@)			2
* *	A151010	S.L. Washer 10mm @ Fitted to MBC0159			2
23	A904244	Gaiter LH			1
* 24	A904243	Gaiter RH			1
	MBC0715A	Strap			2
* *	A149613	Pop Rivet			2
* *	MBC6104	Strap			2
* 25	A115296	Screw			4
	MBC0677	Mud Flap			2
* *	A112196	Screw M5 x 16			4
* 26	A133205	Stiffnut M5			4
	A913122	Dashboard			1
* *	A112396	Screw M8 x 16			4
* 27	A151008	S.L. Washer 8mm			4
	A295312	Rubber Grommet			12
* *	HO91008	Rubber Plug (For ITEM 19)			1
* *	MBC0908	Guide			1
* *	MBC0757A	Guide Bracket			1
* *	A110294	Screw M6 x 12 (For Guide Bracket)			1
Cont'd.					

\* Not Illustrated

# Motor 350D Mk5.



## COVERS (Contd.)

LIST OF PARTS  
ERSATZTEILLISTE  
LISTE DE PIECES

ITEM	RANSOMES PART NO	DESCRIPTION	BESCHREIBUNG	DESCRIPTION	QTY
		<b>GB</b>	<b>D</b>	<b>F</b>	
*	A110296	Screw M6 x 16 (For Support Strap to Guide)			1
*	A150006	Washer 6mm			2
*	A904907	Support Strap (For Bonnet)			1
* +	A914830	Acoustic Pad (For Seat Plate MBC0565)			1
*	A904269	Inner Gaiter LH			1
*	MBC0985	Strap			1
*	A149608	Pop Rivet			2
28	A904271	Rubber Guard			1
29	MBE1655B	Guard			1
*	A904276	Grass Guard			1
*	A133206	Staytite Nut M6			2
*	A150006	Washer 6mm			2
*	MBE1522	Bar			1
30	MBE0891	Plate			1
31	MBE0755	Valve Bracket			1
32	MBE0698	Guard			1
*	A110394	Screw M8 x 12			5
*	A110396	Screw M8 x 16			2
33	MBE0841	(4WD) Round Cover			1
*	MBE0839	(4WD) Plate W/A			1
*	A112194	Screw (4WD)			1
34	MBE0839	(2WD) Plate W/A			2
*	MBE0838	(2WD) Cover Plate			1
	A112194	Screw (2WD)			1
		Items marked + supplied as part of Acoustic Pad Kit A914877			

\* Not Illustrated

**Motor 350D Mk5.**

---

**BLANK**

---



**DECALS**

**LIST OF PARTS  
ERSATZTEILLISTE  
LISTE DE PIÈCES**

For 2WD use quantity column A  
For 4WD use quantity column B  
ENGLISH LANGUAGE DECALS.

ITEM	RANSOMES PART NO	DESCRIPTION	BESCHREIBUNG	DESCRIPTION	QTY
		<b>GB</b>	<b>D</b>	<b>F</b>	
*	A903291	Transfer - Engine Cover RH			1
*	A903292	Transfer - Engine Cover LH			1
*	A903280	Transfer - Engine Cover RH			1
*	A903281	Transfer - Engine Cover LH			1
*	A903282	Transfer - Console RH			1 1
*	A903283	Transfer - Console LH			1 1
*	A903293	Transfer - 2-4 Wheel			1
*	A903285	Transfer - Tanks - Hyd.Fuel			1 1
*	A903284	Transfer - Rear Door			2 2
*	A903104	Label - Controls			1 1
*	A903105	Label - Cylinder Drive			1 1
*	A903012	Label - Lift Hook			1 1
*	GSF3701BE	Label - (Ransomes) Rear of Seat			1 1
*	MBB4216	Transfer - (Caution) Hyd.Tank			1 1
*	A903621	Label - Coat of Arms			1 1
*	A903098	Label - Tyre Pressures			2 2
*	A903135	Label - Cutting/ Transport			1 1
*	A9031363	Label - Throttle/ Cutting			1 1
*	A9031371	Label - Transport Lock			1 1
*	A903144	Label - Test Point Panel			1 1
*	A903161	Label - Valve Cover			1 1
*	A903162	Label - WT Transfer			1 1
*	A903454	Decal - Diff Lock Warning			1 1
*	A903257	Label - Tyre Pressure			2 2
*	A903459	Label - Cylinder Fast/Slow			1 1

\* Not Illustrated





