

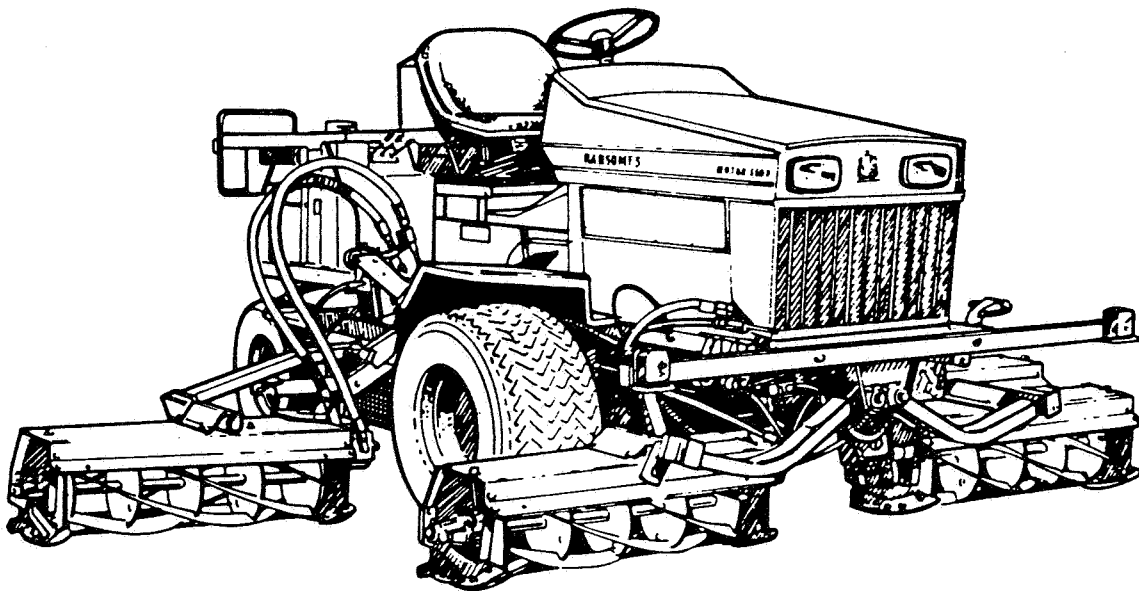
**RANSOMES**

# **MOTOR 350D Mk2 Supplement**

---

**LIST OF PARTS  
ERSATZTEILLISTE  
LISTE DE PIECES  
ONDERDELEN LIJST**

---



Ransomes Sims & Jefferies, PLC, Nacton Works, Ipswich, England, IP3 9QG  
Tel (0473) 270000 Telex 98174 Fax (0473) 270032

**REFERENCE NUMBER**

Each part which is identified in the illustrations has a reference number. Parts which do not have a reference number may not be readily identified in the illustration but are usually closely associated with the immediately adjacent part.

**ASSEMBLIES**

Assemblies are described with their component parts. These latter are then enumerated separately and the part number off-set on the right. If the list of components includes a further sub-assembly then individual parts of the assembly which are supplied have their part number off-set one stage further, e.g.

REF.	PART NO.	DESCRIPTION	QTY
1	LMSD798	Roll Assy.	1
2	MBB4490	Tube	1
3	LMSD926	End Cap Assy.	2
4	MBB6851	End Cap	1
5	H009116	Bearing	1
6	MBB2356	Seal Housing	1
7	A224016	Seal	2
☆	A122192	Screw	2

**QUANTITIES**

Quantities shown are for one assembly or sub-assembly.

**USING THE PARTS LIST**

Determine the function and application of the part required. Turn to the main index page and select the appropriate section. Locate the part on the illustration and parts list and read off the quantity from the appropriate MODEL column.

**NUMERICAL INDEX**

This is a summary of all part numbers used in the manual arranged in numerical sequence and showing the page and reference under which the parts appear.

**ORDERING OF SPARE PARTS**

When ordering replacement parts, it is most important to quote the SERIAL NUMBER of the machine, PART NUMBER, DESCRIPTION and QUANTITY required.

**KENNZIFFER**

Jedes Einzelteil in den Abbildungen ist mit einer Kennziffer bezeichnet. Teile ohne Kennziffer sind im Bild nicht ohne weiteres erkennbar, gehören jedoch normal zu dem unmittelbar anliegenden Teil.

**BAUGRUPPEN**

Baugruppen sind mit ihren Einzelteilen beschrieben. Die letzteren sind einzeln nummeriert und ihre Teilenummern erscheinen ausgerückt auf der rechten Seite. Enthält die Stückliste eine weitere Untergruppe, wird die Teilenummer der gelieferten Einzelteile dieser Baugruppe weiter ausgerückt, zum Beispiel:

POS.	TEILENR.	BESCHREIBUNG	STOCKZAHL
1	LMSD798	Rolle	1
2	MBB4490	Rohr	1
3	LMSD926	Verschlusskappe, Baugruppe	2
4	MBB6851	Verschlusskappe	1
5	H009116	Lager	1
6	MBB2356	Dichtungsgehäuse	1
7	A224016	Dichtring	2
☆	A122192	Schraube	2

**STOCKZAHL**

Die angegebenen Stückzahlen entsprechen einer Untergruppe.

**VERWENDUNG DER STOCKLISTE**

Funktion und Verwendung des erforderlichen Teils bestimmen. Den Hauptindex aufschlagen und den entsprechenden Abschnitt wählen. Das Teil auf Bild und Stückliste auffinden und die erforderliche Stückzahl in der Spalte MODELL ablesen.

**NUMMERNVERZEICHNIS**

Dies ist eine Aufstellung sämtlicher im Handbuch verwendeten Teilenummern in numerische Reihenfolge mit Angabe von Seite und Kennziffer, unter welchen die Teile erscheinen.

**BESTELLUNG VON ERSATZTEILEN**

Bei Bestellung von Ersatzteilen ist es besonders wichtig, die FABRIKNUMMER der Maschine sowie die erforderliche TEILENUMMER, BESCHREIBUNG und STOCKZAHL anzugeben.

## INTRODUCTION

### NUMERO DE REFERENCE

Chaque pièce identifiée dans l'illustration porte un numéro de référence particulier. Les pièces qui ne portent pas de numéro de référence ne seront pas facilement identifiables dans l'illustration mais sont normalement étroitement associées à la pièce adjacente la plus proche.

### ENSEMBLES

Les ensembles sont décrits avec leurs pièces constitutives. Ces dernières sont numérotées séparément et le numéro de pièce est déporté à droite. Si la liste de composants comprend un autre sous-ensemble, les pièces individuelles de l'ensemble qui sont fournies portent leur numéro de pièce déporté encore plus à droite.

Par ex:

REF.	PIECE NO	DESCRIPTION	QUANTITE
1	LMSD798	Ensemble cylindre	1
2	MBB4490	Tube	1
3	LMSD926	Ens. chapeau d'embout	2
4	MBB6851	Chapeau d'embout	1
5	H009116	Palier	1
6	MBB2356	Logement joint	1
7	A224016	Joint	2
☆	A122192	Vis	2

### QUANTITIES

Les quantités indiquées s'entendent par ensemble ou sous-ensemble individuellement.

### EMPLOI DE LA LISTE DE PIECES

Déterminer la fonction et l'application de la pièce requise. Chercher la page de la Table des Matières principale et trouver la section appropriée. Repérer la pièce dans l'illustration, et lire la quantité requise dans la colonne "MODELE" appropriée.

### REPertoire NUMERIQUE

Ce répertoire est un résumé de tous les numéros de pièce employés dans le manuel, organisés en séquence numérique et indiquant la page et la référence sous lesquelles la pièce paraît.

### COMMANDE DES PIECES DE RECHANGE

Au moment de commander les pièces de rechange, il est très important d'indiquer le NUMERO DE SERIE de la machine, LE NUMERO DE PIECE, la DESCRIPTION et la QUANTITE requise.

## INLEIDING

### REFERENTIENUMMER

Ieder onderdeel in de illustraties is voorzien van een referentienummer. Het identificeren van onderdelen zonder referentienummer in de illustratie kan moeilijkheden opleveren, maar gewoonlijk behoren dergelijke onderdelen bij het onmiddellijk daarnaast geplaatste component.

### HOOFDGROUPEN

Hoofdgroepen worden beschreven inclusief de daartoe behorende onderdelen. Deze worden dan afzonderlijk genummerd. Het onderdeelnummer wordt aan de rechterkant geplaatst. Als de lijst componenten zich ook uitstrekt tot sub-hoofdgroepen dan zullen de onderdeelnummers van de individuele componenten van hoofdgroepen, een fase verder rechts zijn aangegeven.

Voorbeeld:

REF.	ONDERDEELNR.	BESCHRIJVING	AANTAL
1	LMSD798	Rolmechanisme	1
2	MBB4490	Buis	1
3	LMSD926	Eindkapmechanisme	2
4	MBB6851	Eindkap	1
5	H009116	Lager	1
6	MBB2356	Eindafsluiting	1
7	A224016	Afdichting	2
☆	A122192	Schroef	2

### HOEVEELHEDEN

De aangegeven hoeveelheden gelden alleen voor één hoofdgroep of sub-hoofdgroep.

### GEBRUIK VAN DE ONDERDELENLIJST

Stel eerst de functie en applicatie van het vereiste onderdeel vast. Blader dan door naar de hoofdindexpagina en kies het juiste gedeelte. Stel vervolgens vast waar het onderdeel zich op de illustratie en in de onderdelenlijst bevindt en daarna kan de hoeveelheid worden gevonden in de juiste MODELkolom.

### NUMERIEKE INDEX

Dit is een samenvatting van alle onderdeelnummers die in het handboek worden gebruikt. Deze zijn in numerieke volgorde aangebracht en tonen de pagina en de referentie waaronder die onderdelen verschijnen.

### BESTELLEN VAN NIEUWE ONDERDELEN

Bij het bestellen van nieuwe onderdelen is het van het grootste belang dat het SERIENUMMER van de machine, het ONDERDEELNUMMER, de BESCHRIJVING en VEREISTE HOEVEELHEID worden vermeld.

## INDEX TO SECTIONS

**GB**

	PAGE
Engine And Fittings.....	17
Engine Mounting and Pump Drive.....	21
Front Unit Lift.....	9
Hydraulic Circuit (Cutting Cylinder).....	37
Hydraulic Circuit (Lift and Cooler).....	31
Hydraulic Cylinder.....	29
Main Frame Assembly.....	13
Rear Axle.....	25
Rear Unit Lift.....	11
Unit Mounting, Fixed Head.....	5
Unit Mounting, Floating Head Sportcutter.....	7

## VERZEICHNIS DER ABSCHNITTE

**D**

	SEITE
Motor und Aggregate.....	17
Motoraufhängung und Pumpenantrieb.....	21
Frontausrüstung.....	9
Hydraulikkreis (Schneidzylinder).....	37
Hydraulikkreis (Hubwerk und Kühler).....	31
Hydraulikzylinder.....	29
Hauptrahmen.....	13
Hinterachse.....	25
Hinteres Hubgerät.....	11
Einheitsbefestigung, fester Kopf.....	5
Einheitsbefestigung, Pendelkopf, Sportcutter.....	7

## TABLE DES MATIERES PAR SECTION

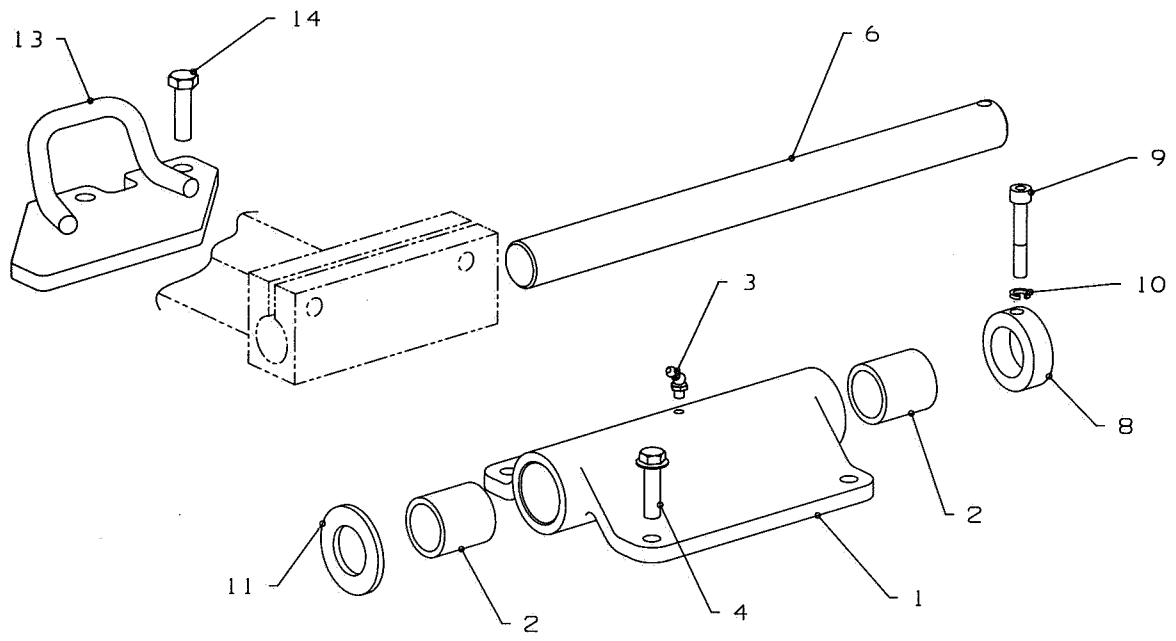
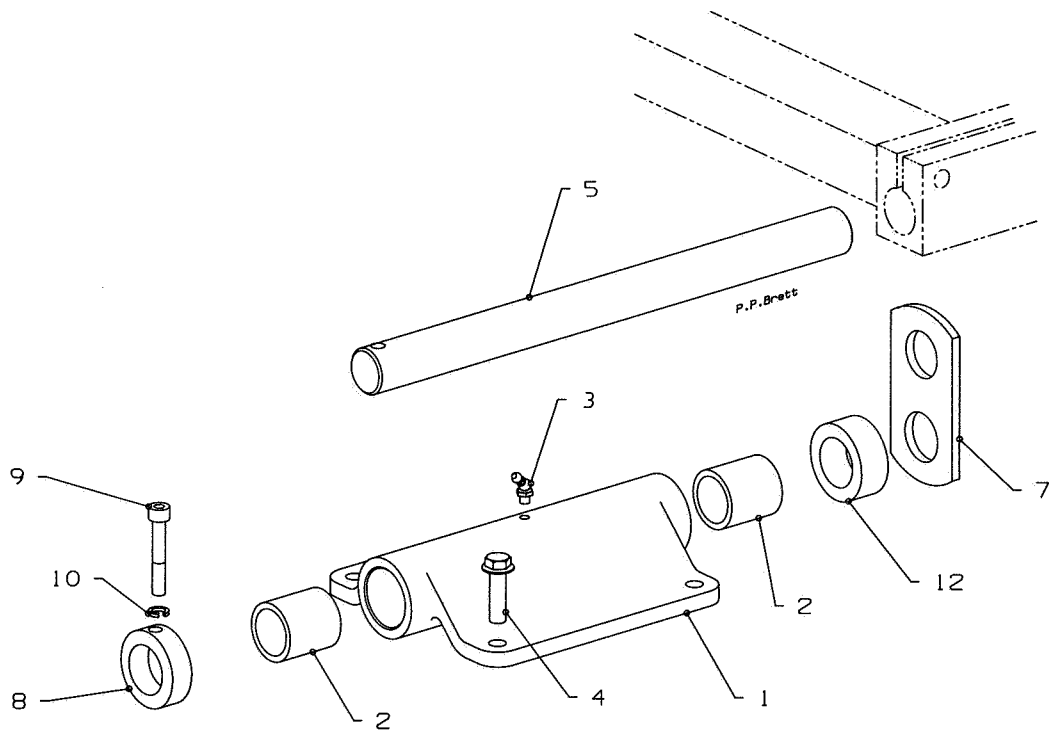
**F**

	PAGE
Moteur et accessoires.....	17
Monture moteur et entraînement de pompe.....	21
Levage – unité avant.....	9
Circuit hydraulique (cylindre de coupe).....	37
Circuit hydraulique (levage et refroidisseur).....	31
Cylindre hydraulique.....	29
Ensemble du bâti principal.....	13
Essieu arrière.....	25
Levage – unité arrière.....	11
Monture unité, tête fixe.....	5
Monture unité, tête flottante Sportcutter.....	7

## INDEX VAN SECTIES

**NL**

	PAGINA
Motor en bevestigingen.....	17
Motorbevestiging en pompaandrijving.....	21
Voorlift.....	9
Hydraulisch circuit (snijcilinder).....	37
Hydraulisch circuit (lift en koeler).....	31
Hydraulische cilinder.....	29
Hoofdframe – compleet.....	13
Achteras.....	25
Achterlift.....	11
Bevestiging – vaste kop.....	5
Bevestiging – zwevende kop van Sportcutter.....	7



**UNIT MOUNTING FIXED HEAD  
EINHEITSBEFESTIGUNG, FESTER KOPF  
MONTURE UNITE A TETE FIXE  
BEVESTIGING, VASTE KOP**

Use Column A for LH Magna Units, Column B for RH Magna, Column C for LH Sportcutter, Column D for RH Sportcutter  
Anwendung: Spalte A für linke Magna-Einheiten, Spalte B für rechte Magna, Spalte C für linkes Sportcutter, Spalte D für rechtes Sportcutter.  
Employer la Colonne A pour les unités Magna côté gauche, la Colonne B pour les unités Magna côté droit, la Colonne C pour le Sportcutter côté gauche, et la Colonne D pour le Sportcutter côté droit  
Gebruik kolom A voor linkse Magna eenheden, kolom B voor rechtse Magna, kolom C voor linkse Sportcutter, kolom D voor rechtse Sportcutter

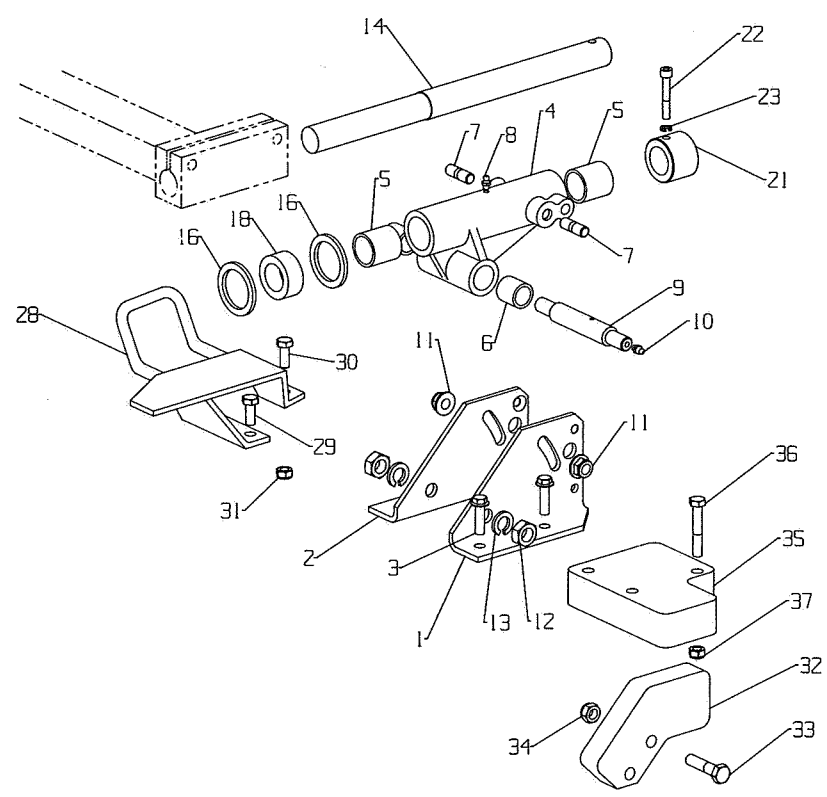
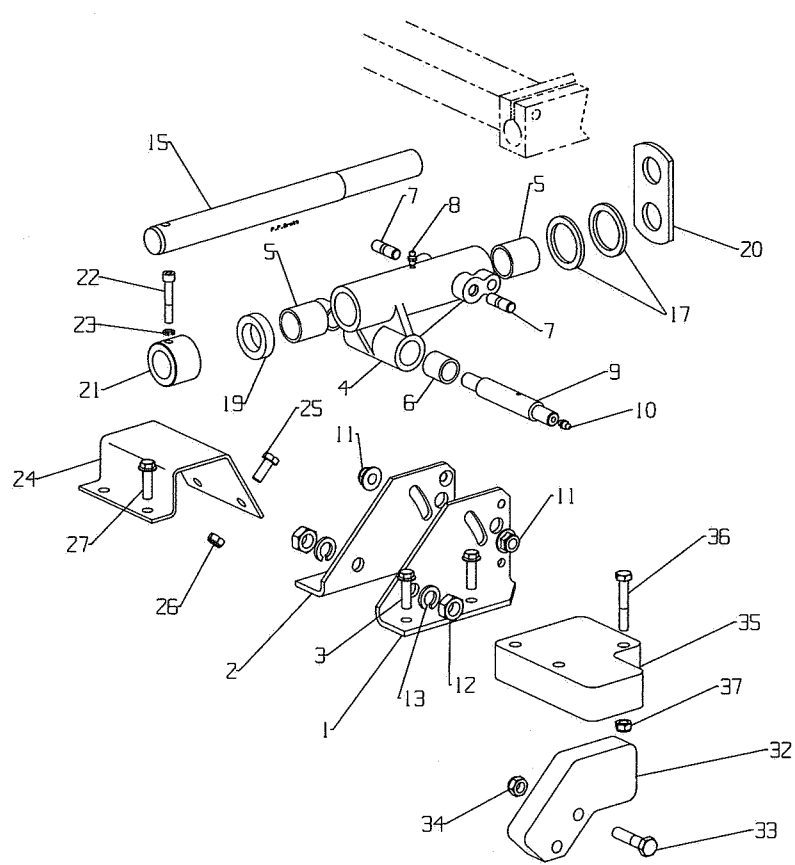
REF	PART NO	DESCRIPTION	BESCHREIBUNG	DESCRIPTION	BESCHRIJVING	QTY			
		<b>GB</b>	<b>D</b>	<b>F</b>	<b>NL</b>	A	B	C	D
1	MBC0091	Bracket	Halter	Support	Steun	1	1		
☆	MBB7840	Bracket	Halter	Support	Steun			1	1
2	A210175	Bush	Buchse	Douille	Busje	2	2	2	2
3	A299306	Lubricator	Öter	Lubrificateur	Smeerinrichting	1	1	1	1
4	A116405	Screw	Schraube	Vis	Schroef	4	4		
☆	MBC0947	Spacer	Abstandsring	Pièce d'écart	Afstandsring			1	1
☆	A100418	Bolt	Schraube	Boulon	Bout			4	4
☆	A151010	S.L.Washer	Sicherungsscheibe	Rondelle	S.L. Vulring			4	4
5	MBC6040	Shaft (Front)	Schaft (Vorne)	Arbre (avant)	As (voor)	1	1		
☆	MBB7712A	Shaft (Centre)	Schaft (Mitte)	Arbre (centre)	As (midden)			1	
6	MBB7712A	Shaft (Front & Ctr)	Welle (vorne und Mitte)	Arbre (Avant et centre)	As (voor en midden)	1	1		
☆	MBC0092A	Shaft (Wing)	Schaft (Seite)	Arbre (aile)	As (vleugel)	1	1		
☆	MBB7712A	Shaft (Wing)	Schaft (Seite)	Arbre (aile)	As (vleugel)			1	1
7	MBC0740	Plate (Front)	Platte (Vorne)	Plaque (Avant)	Plaat (voor)	1	1	1	1
8	MBC0639Z	Collar	Ring	Collier	Kraag	1	1	1	1
9	A120310	Screw	Schraube	Vis	Schroef	1	1	1	1
10	A151008	S.L.Washer	Sicherungsscheibe	Rondelle autoverrouillable	S.L. Vulring	1	1	1	1
11	A150030	Washer (Wing)	Scheibe (Kotflügel)	Rondelle (Aile)	Vulring (spatbord)	1	1		
☆	A150030	Washer (Rear)	Scheibe (hinten)	Rondelle (Arrière)	Vulring (achter)			2	2
12	MBC6039	Collar (Front)	Ring (Vorne)	Collier (Avant)	Kraag (voor)	1	1		
☆	MBC0684A	LH Bracket (Wing)	Linker Halter (Kotflügel)	Support côté gauche (Aile)	Linker beugel (spatbord)	1			
13	MBC0687A	RH Bracket	Rechter Halter	Support côté droit	Rechter beugel			1	
14	A110407	Screw	Schraube	Vis	Schroef	2	2		
☆	MBC0704	LH Bracket (Front)	Linker Halter (Vorne)	Support côté gauche (Avant)	Linker beugel (voor)			1	
☆	MBC0701	RH Bracket (Front)	Rechter Halter (Vorne)	Support côté droit (Avant)	Rechter beugel (voor)				1
☆	A116405	Screw	Schraube	Vis	Schroef			2	2
☆	MBC0926	LH Bracket (Wing)	Linker Halter (Kotflügel)	Support côté gauche (Aile)	Linker beugel (spatbord)			1	
☆	MBC0927	RH Bracket (Wing)	Rechter Halter (Kotflügel)	Support côté droit (Aile)	Rechter beugel (spatbord)				1
☆	A119073	Screw	Schraube	Vis	Schroef			2	2
☆	A113404	Screw	Schraube	Vis	Schroef			1	1
☆	A133210	Stiffnut	Sicherungsmutter	Contre-écrou	Borgmoer			1	1

☆ Not Illustrated

☆ Nicht abgebildet

☆ Non illustré

☆ Niet geïllustreerd



**UNIT MOUNTING FLOATING HEAD SPORTCUTTER  
EINHEITSBEFESTIGUNG, SCHWIMMENDER KOPF, SPORTCUTTER  
MONTURE UNITE SPORTCUTTER A TETE FLOTTANTE  
BEVESTIGING, ZWEVENDE KOP, SPORTCUTTER**

LH unit column A, RH unit column B  
Linke Einheit - Spalte A, rechte Einheit - Spalte B  
Unité côté gauche: Colonne A; unité côté droit: Colonne B  
Linker eenheid kolom A, rechter eenheid kolom B

REF	PART NO	DESCRIPTION	BESCHREIBUNG	DESCRIPTION	BESCHRIJVING	QTY A B
		<b>GB</b>	<b>D</b>	<b>F</b>	<b>NL</b>	
1	MBC4197	Bracket RH	Halter, rechts	Support droit	Steun - rechts	1 1
2	MBC4198	Bracket LH	Halter, links	Support gauche	Steun - links	1 1
3	A116405	Screw	Schraube	Vis	Schroef	4 4
4	LMSD718B	Bkt.Assy.	Halter, komplett	Ensemble de support	Steun - compleet:	1 1
5	GSF3003BM	Bush	Buchse	Douille	Busje	2 2
6	GSF3002TG	Bush	Buchse	Douille	Busje	2 2
7	A107507	Stud	Bolzen	Goujon	Tap	2 2
8	A299301	Lubricator	Öler	Lubrificateur	Smeerinrichting	1 1
9	MBC0805	Pivot Pin	Schwenkzapfen	Axe de pivot	Draaipen	1 1
10	A299301	Lubricator	Öler	Lubrificateur	Smeerinrichting	1 1
11	A133312	Stiffnut	Sicherungsmutter	Contre-écrou	Borgmoer	2 2
12	A130016	Nut	Mutter	Ecrou	Moer	2 2
13	A151116	S.L.Washer	Sicherungsscheibe	Rondelle autoverrouillable	S.L. Vulring	2 2
14	MBC0741A	Shaft (Wing)	Schaft (Seite)	Arbre (aile)	As (vleugel)	1 1
☆	MBC0643A	Shaft (Centre)	Schaft (Mitte)	Arbre (centre)	As (midden)	1
15	MBC6041	Shaft (Front)	Schaft (Vorne)	Arbre (avant)	As (voor)	1 1
16	GSF2150P	Washer (Centre & Wing)	Beilegblech (Mitte & Seite)	Rondelle (centre et aile)	Vulring (midden & vleugel)	2 2
17	GSF2150P	Washer (Front)	Beilegblech (Vorne)	Rondelle (avant)	Vulring (voor)	2 2
18	MBC6038	Collar	Ring	Collier	Kraag	1 1
19	MBC6028	Collar (Front)	Ring (Vorne)	Collier (avant)	Kraag (voor)	1 1
20	MBC0740	Plate	Platte	Plaque	Plaat	1 1
21	MBC6037	Collar	Ring	Collier	Kraag	1 1
22	A120310	Screw	Schraube	Vis	Schroef	1 1
23	A151008	S.L.Washer	Sicherungsscheibe	Rondelle autoverrouillable	S.L. Vulring	1 1
24	MBC6113	Bracket	Halter	Support	Steun	1 1
25	A110404	Screw	Schraube	Vis	Schroef	2 2
26	A133210	Stiffnut	Sicherungsmutter	Contre-écrou	Borgmoer	2 2
27	A115405	Screw	Schraube	Vis	Schroef	2 2
28	MBC0691A	Bracket RH (Wing)	Halter, rechts	Support droite	Steun - rechts	1
☆	MBC0688A	Bracket LH (wing)	Halter, links	Support gauche	Steun - links	1
29	A110405	Screw	Schraube	Vis	Schroef	2 2
30	A110404	Screw	Schraube	Vis	Schroef	1 1
31	A133210	Stiffnut	Sicherungsmutter	Contre-écrou	Borgmoer	1 1
32	MBC0933A	Weight	Gewicht	Poids	Gewicht	1 1
33	A100510	Bolt	Schraube	Boulon	Bout	2 2
34	A133212	Stiffnut	Sicherungsmutter	Contre-écrou	Borgmoer	2 2
35	MBC0934	Weight	Gewicht	Poids	Gewicht	1 1
36	A100413	Bolt	Schraube	Boulon	Bout	3 3
37	A133210	Stiffnut	Sicherungsmutter	Contre-écrou	Borgmoer	3 3

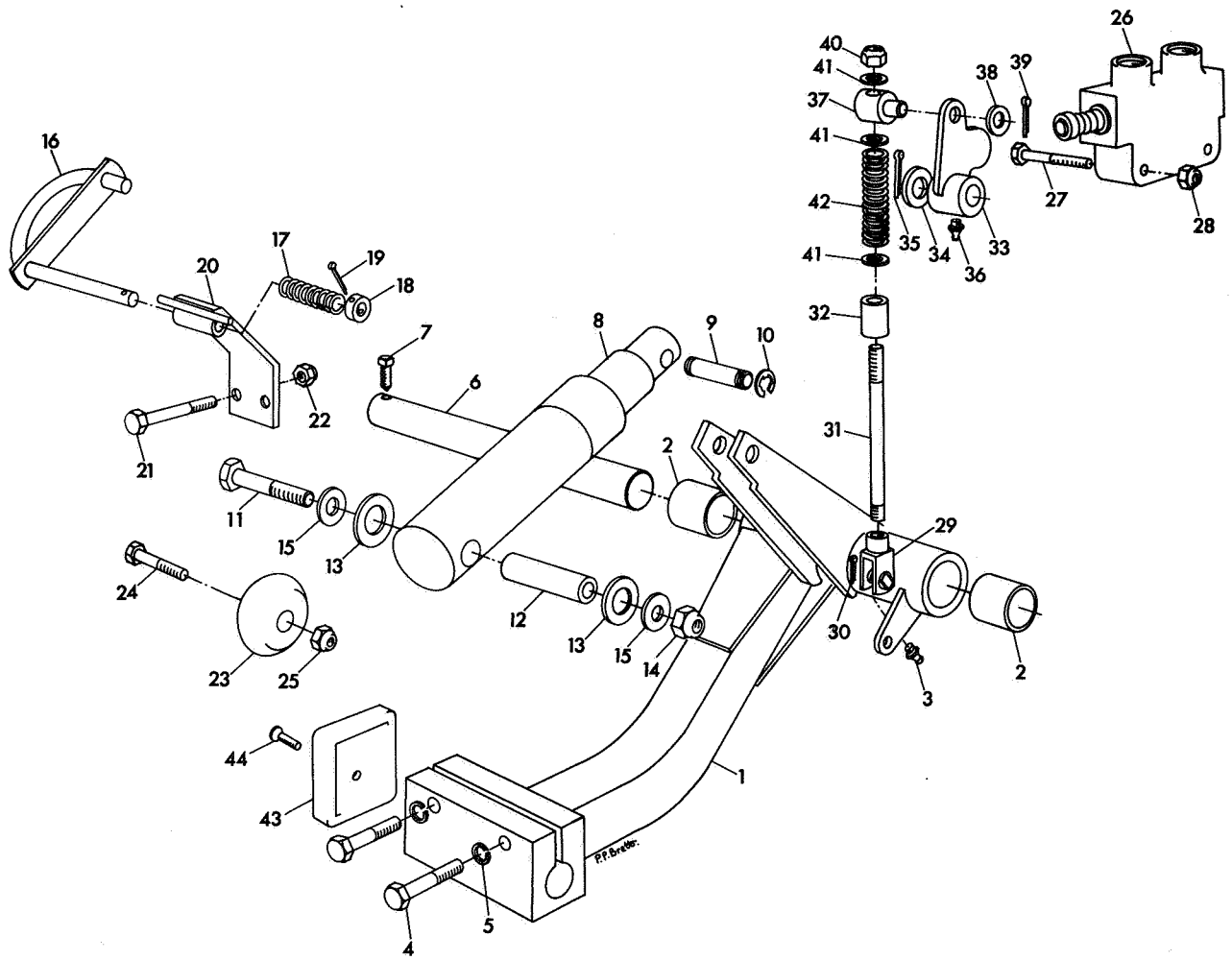
☆ Not Illustrated

☆ Nicht abgebildet

☆ Non illustré

☆ Niet geïllustreerd





**FRONT UNIT LIFT  
FRONTAUSRÜSTUNG  
LEVAGE—UNITE AVANT  
VOORLIFT**

LH unit column A, RH unit column B  
Linke Einheit—Spalte A, rechte Einheit—Spalte B  
Unité côté gauche: Colonne A; unité côté droit: Colonne B  
Linker eenheid kolom A, rechter eenheid kolom B

REF	PART NO	DESCRIPTION	BESCHREIBUNG	DESCRIPTION	BESCHRIJVING	QTY A B
		<b>GB</b>	<b>D</b>	<b>F</b>	<b>NL</b>	
1	MBC5353	Arm LH	Arm, links	Bras gauche	Arm - links	1
★	MBC5357	Arm RH	Arm, rechts	Bras droit	Arm - rechts	1
2	A210175	Bush	Buchse	Douille	Busje	2 2
3	A299301	Lubricator	Öler	Lubrificateur	Smeerinrichting	1 1
4	A100409	Bolt	Schraube	Boulon	Bout	2 2
5	A151010	S.L.Washer	Sicherungsscheibe	Rondelle autoverrouillable	S.L. Vulring	2 2
6	MBC0465	Shaft	Schaft	Arbre	As	1 1
7	A114404	Screw	Schraube	Vis	Schroef	1 1
8	A902734	Ram	Kolben	Vérin	Plunjer	1 1
9	MBC0943A	Piston Pin	Kolbenbolzen	Axe de piston	Zuigerpen	1 1
10	GSF1057BK	E Circlip	Sprengring	Circlip E	E veerring	2 2
11	A100516	Bolt	Schraube	Boulon	Bout	1 1
12	MBC6014	Spacer	Abstandsring	Pièce d'écart	Afstandsring	1 1
13	GSF2150K	Washer	Scheibe	Rondelle	Vulring	2 2
14	A133212	Stiffnut	Sicherungsmutter	Contre-écrou	Borgmoer	1 1
15	A150012	Washer	Scheibe	Rondelle	Vulring	2 2
16	MBC0889B	Hook	Haken	Crochet	Haak	1 1
17	GSF2240MF	Spring	Feder	Ressort	Veer	1 1
18	MBC0971	Collar	Ring	Collier	Kraag	1 1
19	A141448	Tension Pin	Spannstift	Axe de tension	Spanpen	1 1
20	MBC7036	Bracket	Halter	Support	Steun	1 1
21	A100414	Bolt	Schraube	Boulon	Bout	2 2
22	A133210	Stiffnut	Sicherungsmutter	Contre-écrou	Borgmoer	2 2
23	A904188	Roller	Rolle	Rouleau	Rol	1 1
24	A100311	Bolt	Schraube	Boulon	Bout	1 1
25	A133208	Stiffnut	Sicherungsmutter	Contre-écrou	Borgmoer	1 1
26	A802045	Valve	Ventil	Soupape	Klep	1 1
27	A100312	Bolt	Schraube	Boulon	Bout	2 2
28	A133208	Stiffnut	Sicherungsmutter	Contre-écrou	Borgmoer	2 2
29	A194003	Clevis	Gabelendstück	Manille	Gaffelpen	1 1
30	A140045	Split Pin	Splint	Goupille fendue	Splitpen	1 1
31	MBC5352	Rod	Stange	Tige	Stang	1 1
32	MBC6091	Spacer	Abstandsring	Pièce d'écart	Afstandsring	1 1
33	MBC5348	Lever	Hebel	Levier	Hefboom	1 1
34	GSF2154RM	Washer	Scheibe	Rondelle	Vulring	1 1
35	A140088	Split Pin	Splint	Goupille fendue	Splitpen	1 1
36	A299301	Lubricator	Öler	Lubrificateur	Smeerinrichting	1 1
37	MBC5351	Pivot Pin	Schwenkzapfen	Axe de pivot	Draaipen	1 1
38	A150012	Washer	Scheibe	Rondelle	Vulring	1 1
39	A140067	Split Pin	Splint	Goupille fendue	Splitpen	1 1
40	A133210	Stiffnut	Sicherungsmutter	Contre-écrou	Borgmoer	1 1
41	A150010	Washer	Scheibe	Rondelle	Vulring	3 3
42	A291091	Spring	Feder	Ressort	Veer	1 1
43	A904242	Cap	Kappe	Chapeau	Kap	1 1
44	A113204	Screw	Schraube	Vis	Schroef	1 1

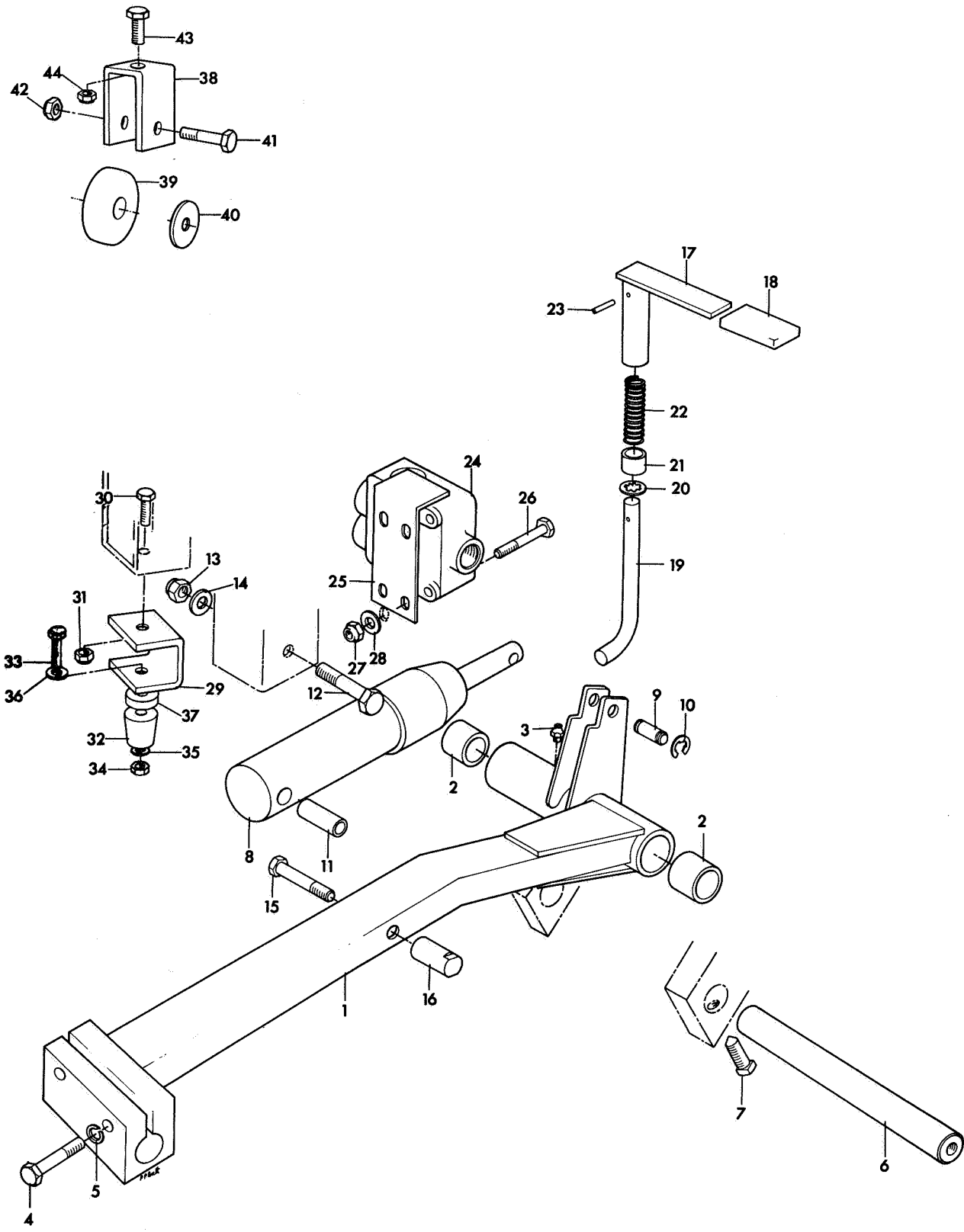
★ Not Illustrated

★ Nicht abgebildet

★ Non illustré

★ Niet geïllustreerd

MOTOR 350D Mk2 Supplement



# REAR UNIT LIFT HINTERES HUBGERÄT LEVAGE—UNITE ARRIERE ACHTERLIFT

Fixed head Sportcutter column A, Fixed head Magna column B, Floating head Sportcutter column C  
Fester Kopf, Sportcutter, Spalte A; Fester Kopf, Magna, Spalte B; Schwimmender Kopf, Sportcutter, Spalte C  
Sportcutter à tête fixe: Colonne A; Magna à tête fixe: Colonne B; Sportcutter à tête flottante; Colonne C  
Sportcutter met vaste kop kolom A, Magna met vaste kop kolom B, Sportcutter met zwevende kop kolom C.

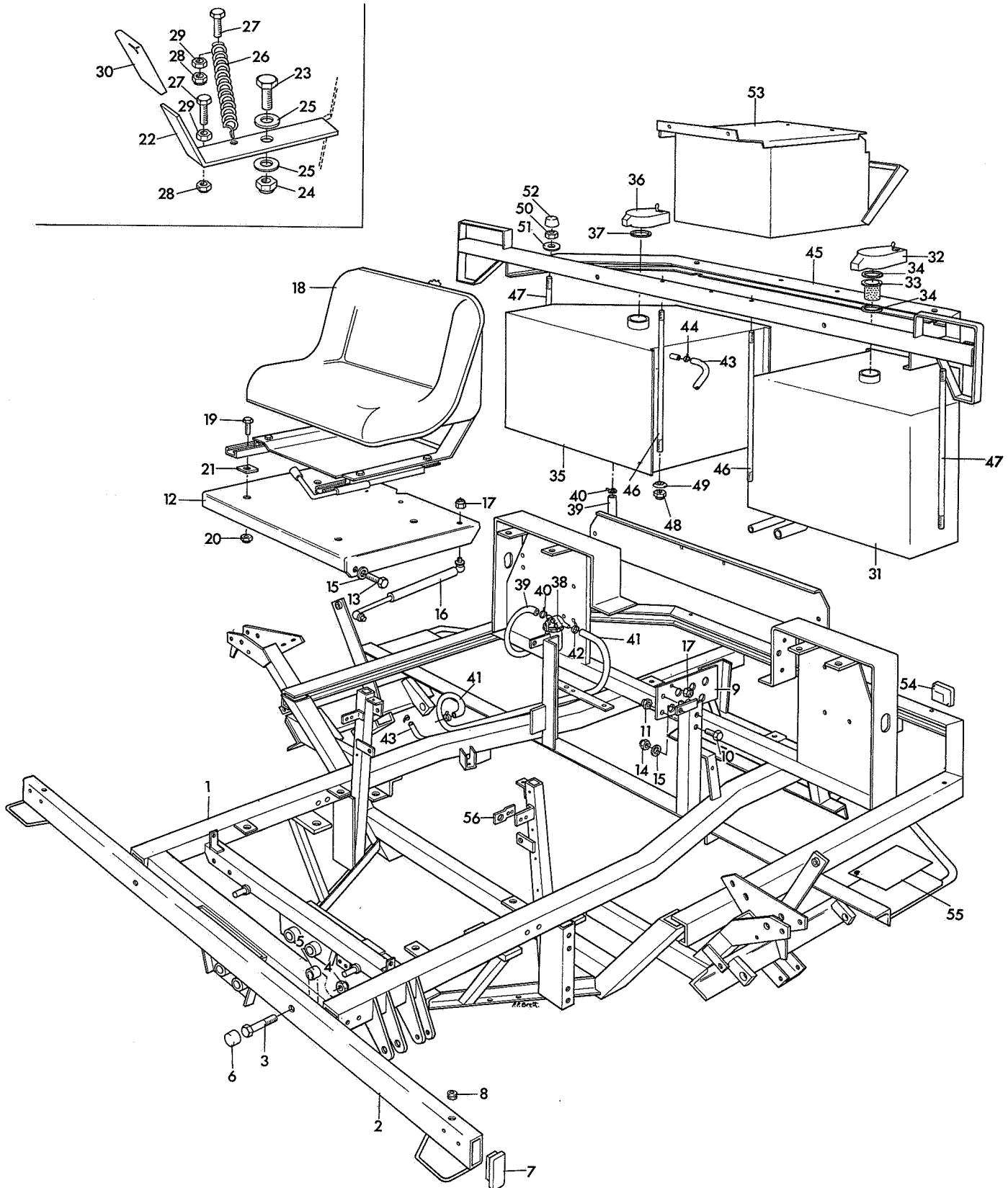
REF	PART NO PART NO	DESCRIPTION	BESCHREIBUNG	DESCRIPTION	BESCHRIJVING	QTY		
		<b>GB</b>	<b>D</b>	<b>F</b>	<b>NL</b>	A	B	C
1	MBC0112A	Lift Arm	Hubarm	Bras de levage	Liftarm	1	1	1
2	A210175	Bush	Buchse	Douille	Busje	2	2	2
3	A299301	Lubricator	Öler	Lubrificateur	Smeerinrichting	1	1	1
4	A100409	Bolt	Schraube	Boulon	Bout	2	2	2
5	A151010	S.L.Washer	Sicherungsscheibe	Rondelle autoverrouillable	S.L. Vulring	2	2	2
6	MBC0046	Shaft	Schaft	Arbre	As	1	1	1
7	A114404	Screw	Schraube	Vis	Schroef	1	1	1
8	A902708	Hyd.Cylinder				1	1	1
9	MBC0943A	Piston Pin	Kolbenbolzen	Axe de piston	Zuigerpen	1	1	1
10	GSF1057BK	E Circlip	Sprengring	Circlip E	E veerring	2	2	2
11	MBC0941	Distance Piece				1	1	1
12	A100516	Bolt	Schraube	Boulon	Bout	1	1	1
13	A133212	Stiffnut	Sicherungsmutter	Contre-écrou	Borgmoer	1	1	1
14	A150212	Washer	Scheibe	Rondelle	Vulring	1	1	1
15	A100516	Bolt	Schraube	Boulon	Bout	1	1	1
16	MBB3638	Stowage Boss				1	1	1
17	MBC0771	Lever	Hebel	Levier	Hefboom	1	1	1
18	A914207	Plastic Handle				1	1	1
19	MBC0770	Transport Hook				1	1	1
20	A139916	Star Ring	Zahnring	Bague étoile	Veerring	1	1	1
21	AF17025	Spacer	Abstandsring	Pièce d'écart	Afstandsring	1	1	1
22	A291065	Spring	Feder	Ressort	Veer	1	1	1
23	A141134	Spirol Pin				1	1	1
24	A802045	Selector Valve	Wählventil	Soupape de sélection	Selectorklep	1	1	1
25	MBB6470A	Valve Stop				1	1	1
26	A100312	Bolt	Schraube	Boulon	Bout	2	2	2
27	A133208	Stiffnut	Sicherungsmutter	Contre-écrou	Borgmoer	2	2	2
28	A150008	Washer	Scheibe	Rondelle	Vulring	2	2	2
29	MBC6024	Bracket	Halter	Support	Beugel	2		
30	A110405	Screw	Schraube	Vis	Schroef	2		
31	A133210	Stiffnut	Sicherungsmutter	Contre-écrou	Borgmoer	2		
32	H990117	Rubber Stop				2	2	
33	A110107	Screw	Schraube	Vis	Schroef	2	2	
34	A133205	Stiffnut	Sicherungsmutter	Contre-écrou	Borgmoer	2	2	
35	A150005	Washer	Scheibe	Rondelle	Vulring	1		
36	MBC0346	Washer	Scheibe	Rondelle	Vulring	2	2	
37	MBC6007	Collar	Ring	Collier	Kraag	2	2	
38	MBC6008	Bracket	Halter	Support	Beugel	2		
☆	A110408	Screw	Schraube	Vis	Schroef	1		
☆	MBC6112	Spacer	Abstandsring	Pièce d'écart	Afstandsring	1		
39	A904188	Roller	Rolle	Rouleau	Rol	1		
40	MBC6006	Washer	Scheibe	Rondelle	Vulring	2		
41	A100312	Bolt	Schraube	Boulon	Bout	2		
42	A133208	Stiffnut	Sicherungsmutter	Contre-écrou	Borgmoer	2		
43	A110405	Screw	Schraube	Vis	Schroef	1		
44	A133210	Stiffnut	Sicherungsmutter	Contre-écrou	Borgmoer	2		

☆ Not Illustrated

☆ Nicht abgebildet

☆ Non illustré

☆ Niet geïllustreerd



**MAIN FRAME ASSEMBLY**  
**HAUPTRAHMEN**  
**ENSEMBLE DU BATI PRINCIPAL**  
**HOOFDFRAME MET TOEBEHOREN**

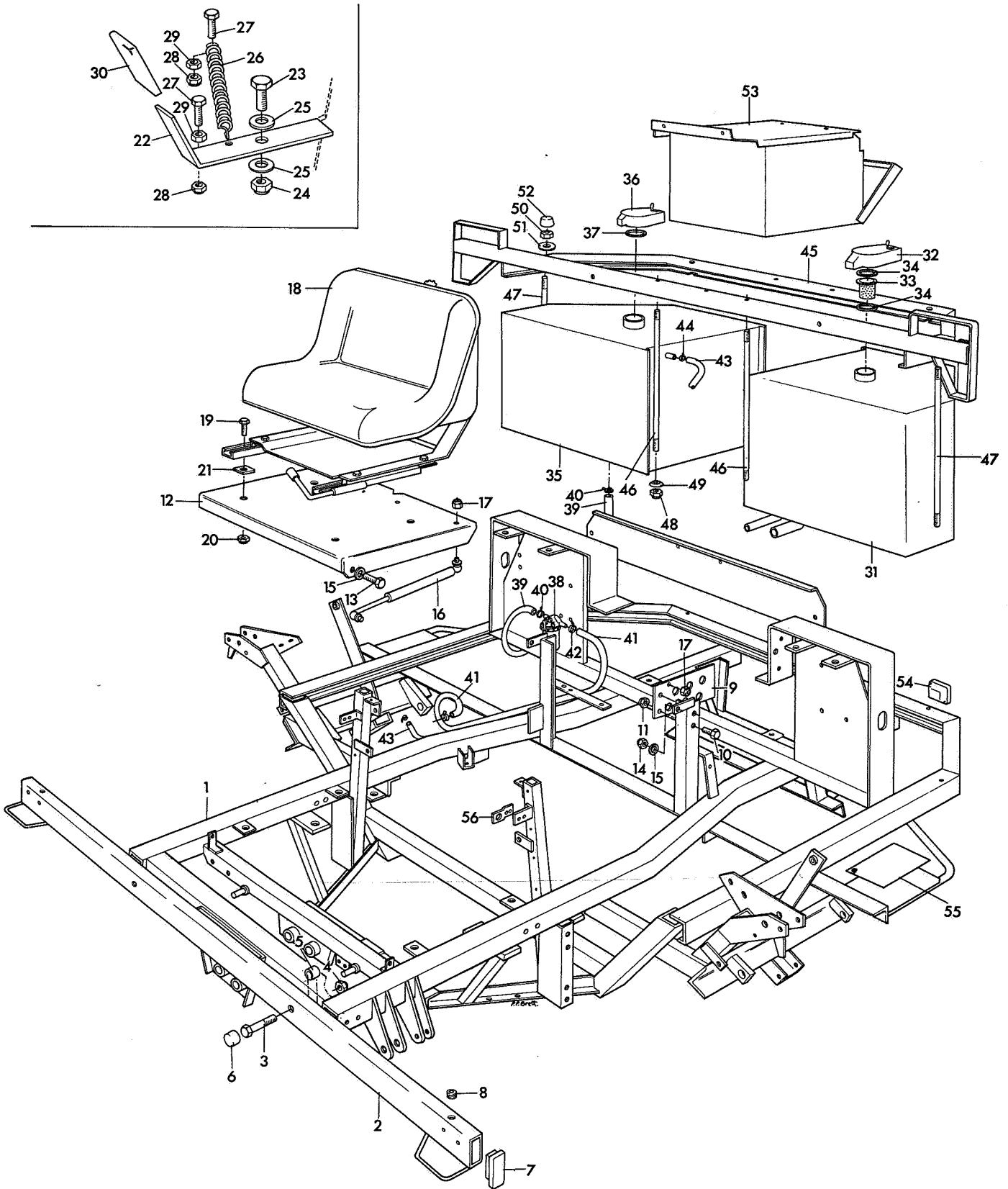
REF	PART NO	DESCRIPTION	BESCHREIBUNG	DESCRIPTION	BESCHRIJVING	QTY
		<b>GB</b>	<b>D</b>	<b>F</b>	<b>NL</b>	
1	MBC6013	Chassis	Fahrwerk	Châssis	Chassis	1
2	MBC0635	Tube	Rohr	Tube	Buis	1
3	A100416	Bolt	Schraube	Boulon	Bout	2
4	A133210	Stiffnut	Sicherungsmutter	Contre-écrou	Borgmoer	2
5	MBC6015	Spacer	Abstandsring	Pièce d'écart	Afstandsring	2
6	A295403	Cap	Kappe	Chapeau	Kap	2
7	A295251	Insert	Einsatz	Pièce d'apport	Inzetstuk	2
8	H100073	Grommet	Tülle	Garniture	Doorvoerbuisje	2
9	MBC0522	Plate	Platte	Plaque	Plaat	1
10	A110304	Screw	Schraube	Vis	Schroef	2
11	A133208	Stiffnut	Sicherungsmutter	Contre-écrou	Borgmoer	2
12	MBC0565	Plate	Platte	Plaque	Plaat	1
☆	H060104	Beading	Wulst	Bourrelet	Verstijving	1
13	A110506	Screw	Schraube	Vis	Schroef	2
14	A133212	Stiffnut	Sicherungsmutter	Contre-écrou	Borgmoer	2
15	A150012	Washer	Scheibe	Rondelle	Vulring	4
16	A896002	Gas Strut	Gasstrebe	Etai à gaz	Gassteun	1
17	A133208	Stiffnut	Sicherungsmutter	Contre-écrou	Borgmoer	2
18	A819928	Seat	Auflage	Siège	Zitting	1
19	A110305	Screw	Schraube	Vis	Schroef	4
20	A133208	Stiffnut	Sicherungsmutter	Contre-écrou	Borgmoer	4
21	MBB7982	Washer	Scheibe	Rondelle	Vulring	4
22	MBC0558	Lever	Hebel	Levier	Hefboom	1
23	A110405	Screw	Schraube	Vis	Schroef	1
24	A133210	Stiffnut	Sicherungsmutter	Contre-écrou	Borgmoer	2
25	AE22003	Washer	Scheibe	Rondelle	Vulring	2
26	GSF2242AE	Spring	Feder	Ressort	Veer	1
27	A110205	Screw	Schraube	Vis	Schroef	2
28	A133206	Stiffnut	Sicherungsmutter	Contre-écrou	Borgmoer	2
29	A130006	Nut	Mutter	Ecrou	Moer	2
30	A914200	Handgrip	Handgriff	Poignée à main	Handgreep	1
31	MBC0968B	Hydraulic Tank	Hydraulikbehälter	Réservoir hydraulique	Hydraulische tank	1
☆	H291025	Plug	Verschlußschraube	Bouchon	Plug	1
☆	A229979	Seal	Dichtring	Joint	Afdichting	1
☆	A110194	Screw	Schraube	Vis	Schroef	1
☆	H014017	Dowty Washer	Dowty-Scheibe	Rondelle Dowty	Dowty vulring	1
32	A819300	Filler Cap	Einfüllverschluß-kappe	Bouchon de remplissage	Vuldop	1
☆	A819302	Element	Einsatz	Elément	Element	1
33	A819303	Strainer	Sieb	Crépine	Zeef	1
☆	A229352	O Ring	O-Ring	Joint torique	O-ring	1
☆	A229952	Seal	Dichtring	Joint	Afdichting	1
34	A896209	Gasket	Dichtbeilage	Garniture	Pakking	2
35	MBC0475C	Fuel Tank	Kraftstofftank	Réservoir à carburant	Brandstoftank	1
36	A819301	Filler Cap	Einfüllverschluß-kappe	Bouchon de remplissage	Vuldop	1
☆	A819302	Element	Einsatz	Elément	Element	1
☆	A229352	O Ring	O-Ring	Joint torique	O-ring	1
☆	A229952	Seal	Dichtring	Joint	Afdichting	1
37	A896209	Gasket	Dichtbeilage	Garniture	Pakking	1

☆ Not Illustrated

☆ Nicht abgebildet

☆ Non illustré

☆ Niet geïllustreerd



**MAIN FRAME ASSEMBLY (continued)**  
**HAUPTRAHMEN (fortsetzung)**  
**ENSEMBLE DU BATI PRINCIPAL (suite)**  
**HOOFDFRAME MET TOEBEHOREN (vervolg)**

REF	PART NO	DESCRIPTION	BESCHREIBUNG	DESCRIPTION	BESCHRIJVING	QTY
		<b>GB</b>	<b>D</b>	<b>F</b>	<b>NL</b>	
38	Ex Kubota	Fuel Tap	Kraftstoffhahn	Robinet à carburant	Branstofkraan	1
☆	A100314	Bolt	Schraube	Boulon	Bout	1
☆	A133208	Stiffnut	Sicherungsmutter	Contre-écrou	Borgmoer	1
39	Ex Kubota	Hose	Schlauch	Tuyau souple	Slang	1
☆	A199203	Cable Tie	Schlauchbinder	Serre-câble	Kabelbevestiging	1
40	A192220	Hose Clip	Schlauchschelle	Serre-tuyau	Slangklem	2
41	Ex Kubota	Hose	Schlauch	Tuyau souple	Slang	1
42	Ex Kubota	Hose Clip	Schlauchschelle	Serre-tuyau	Slangklem	2
43	Ex Kubota	Hose	Schlauch	Tuyau souple	Slang	1
44	Ex Kubota	Hose Clip	Schlauchschelle	Serre-tuyau	Slangklem	2
45	MBC0894	Clamp	Klemme	Bride	Klem	1
☆	A100409	Bolt	Schraube	Boulon	Bout	2
☆	A133210	Stiffnut	Sicherungsmutter	Contre-écrou	Borgmoer	2
☆	A150010	Washer	Scheibe	Rondelle	Vulring	4
46	MBC0563	Tie Rod	Zugstange	Tige d'attache	Spoorstang	2
47	MBC0528	Tie Rod	Zugstange	Tige d'attache	Spoorstang	4
48	A133210	Stiffnut	Sicherungsmutter	Contre-écrou	Borgmoer	6
49	MBC0529	Washer	Scheibe	Rondelle	Vulring	6
50	A130010	Nut	Mutter	Ecrou	Moer	6
51	AE22003	Washer	Scheibe	Rondelle	Vulring	6
52	A295403	Cap	Kappe	Chapeau	Kap	6
53	MBC0577	Storage Box	Aufbewahrungs- kasten	Boîter d'emmagasinage	Opbergkast	1
☆	H090036	Lock and Keys	Schloß und Schlüssel	Serrure et clefs	Slot en sleutels	1
☆	A119028	Screw	Schraube	Vis	Schroef	4
54	A295263	Insert	Einsatz	Pièce d'apport	Inzetstuk	4
55	A298904BD	Safety Strip	Sicherheitsleiste	Réglette de sécurité	Veiligheidsstrook	2
56	MBC0779	Plate	Platte	Plaque	Plaat	2
☆	A110296	Screw	Schraube	Vis	Schroef	4
☆	A150006	Washer	Scheibe	Rondelle	Vulring	4
☆	A151006	S.L.Washer	Sicherungsscheibe	Rondelle autoverrouillable	S.L. Vulring	4
☆	H060104	Beading	Wulst	Bourrelet	Verstijving	2
☆	A199203	Cable Tie	Schlauchbinder	Serre-câble	Kabelbevestiging	4
☆	MBC0728	Insulator	Isolierstück	Isolément	Isolater	1
☆	A199216	Cable Tie	Schlauchbinder	Serre-câble	Kabelbevestiging	1
☆	A199208	Cable Tie	Schlauchbinder	Serre-câble	Kabelbevestiging	1
☆	GSF3260AB	Plug	Verschlußschraube	Bouchon	Plug	1
☆	A229976	Seal	Dichtring	Joint	Afdichting	1
☆	LMAA579	Bracket Kit (Warning Triangle)	Halterung (Warndreieck)	Trousse de support (Triangle d'avertissement)		1
☆	MBC0782A	Bracket	Halter	Support	Steen	1
☆	MBC0781A	Bar LH	Stange, links	Barre gauche	Stang - links	1
☆	A112204	Screw	Schraube	Vis	Schroef	2
☆	A133206	Stiffnut	Sicherungsmutter	Contre-écrou	Borgmoer	2
☆	A110204	Screw	Schraube	Vis	Schroef	2
☆	A133206	Stiffnut	Sicherungsmutter	Contre-écrou	Borgmoer	2
☆	MBC0807	Bar RH	Stange, rechts	Barre droite	Stang - rechts	1
☆	A110204	Screw	Schraube	Vis	Schroef	2
☆	A133206	Stiffnut	Sicherungsmutter	Contre-écrou	Borgmoer	2
☆	MBB3785	Rubber Cap (for frame)				2
☆	A113204	Screw				2

☆ Not Illustrated

☆ Nicht abgebildet

☆ Non illustré

☆ Niet geïllustreerd





**ENGINE AND FITTINGS  
MOTOR UND AGGREGATE  
MOTEUR ET ACCESSOIRES  
MOTOR MET TOEBEHOREN**

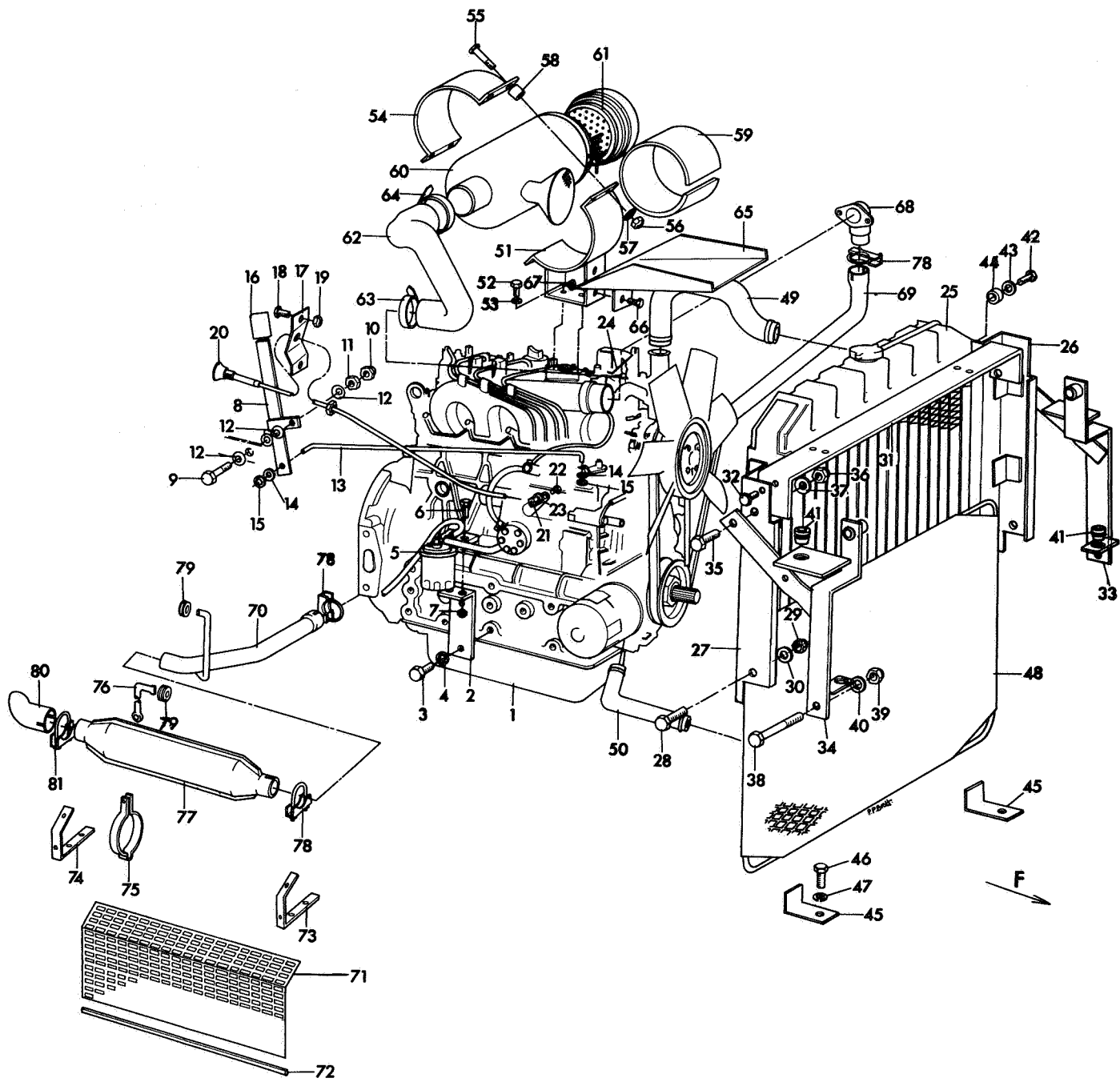
REF	PART NO	DESCRIPTION	BESCHREIBUNG	DESCRIPTION	BESCHRIJVING	QTY
		<b>GB</b>	<b>D</b>	<b>F</b>	<b>NL</b>	
1	A682005	Engine	Motor	Moteur	Motor	1
2	MBC0638	Bracket	Halter	Support	Steun	1
3	A119031	Screw	Schraube	Vis	Schroef	2
4	A151012	S.L.Washer	Sicherungsscheibe	Rondelle autoverrouillable	S.L. Vulring	2
5	Ex Kubota	Fuel Filter	Kraftstofffilter	Filtre à carburant	Brandstofffilter	1
6	A110305	Screw	Schraube	Vis	Schroef	2
7	A133208	Stiffnut	Sicherungsmutter	Contre-écrou	Borgmoer	1
8	MBC0352	Lever	Hebel	Levier	Hefboom	1
9	A100508	Bolt	Schraube	Boulon	Bout	1
10	A133212	Stiffnut	Sicherungsmutter	Contre-écrou	Borgmoer	1
11	A130012	Nut	Mutter	Ecrou	Moer	1
12	H083031	Disc Spring	Federscheibe	Ressort à disque	Schijfveer	4
13	MBC0355	Rod	Stange	Tige	Stang	1
14	A150006	Washer	Scheibe	Rondelle	Vulring	2
15	A139913	Star Ring	Zahnring	Bague étoile	Veerring	2
16	A914207	Sleeve	Öse	Manchon	Mof	1
17	MBC0596	Bracket	Halter	Support	Steun	1
18	A110294	Screw	Schraube	Vis	Schroef	2
19	A133206	Stiffnut	Sicherungsmutter	Contre-écrou	Borgmoer	2
20	A811016	Cable	Seilzug	Câble	Kabel	1
☆	A903224	Instruction Plate	Anweisungsschild	Plaque d'instructions	Instructieplaatje	1
21	MBC0599	Nut	Mutter	Ecrou	Moer	1
22	A110294	Screw	Schraube	Vis	Schroef	1
23	A150006	Washer	Scheibe	Rondelle	Vulring	1
24	A909062	Link	Lasche	Liaison	Verbinding	1
25	Ex Kubota	Radiator	Kühler	Radiateur	Radiator	1
☆	A295901	Cap	Kappe	Chapeau	Kap	2
☆	A192222	Hose Clip	Schlauchselle	Serre-tuyau	Slangklem	2
☆	Ex Kubota	Over Flow Hose	Überlaufschlauch	Tuyau de trop-plein	Overloopslang	1
☆	Ex Kubota	Hose Clip	Schlauchselle	Serre-tuyau	Slangklem	1
26	MBC6093	Support LH	Abstützung, links	Support gauche	Steun - links	1
27	MBC6092	Support RH	Abstützung, rechts	Support droit	Steun - rechts	1
28	A110404	Screw	Schraube	Vis	Schroef	2
29	A133210	Stiffnut	Sicherungsmutter	Contre-écrou	Borgmoer	2
30	A150010	Washer	Scheibe	Rondelle	Vulring	2
31	MBC6144	Bar	Stange	Barre	Stang	1
32	A110304	Screw	Schraube	Vis	Schroef	2
☆	A133208	Stiffnut	Sicherungsmutter	Contre-écrou	Borgmoer	2
☆	A150008	Washer	Scheibe	Rondelle	Vulring	2
33	MBC5369A	Stay LH	Strebe, links	Etai gauche	Stut - links	1
34	MBC5370A	Stay RH	Strebe, rechts	Etai droit	Stut - rechts	1
35	A110406	Screw	Schraube	Vis	Schroef	2
36	A133210	Stiffnut	Sicherungsmutter	Contre-écrou	Borgmoer	2
37	A150010	Washer	Scheibe	Rondelle	Vulring	2
38	A100414	Bolt	Schraube	Boulon	Bout	2
39	A133210	Stiffnut	Sicherungsmutter	Contre-écrou	Borgmoer	2
40	A150010	Washer	Scheibe	Rondelle	Vulring	2
41	A295312	Grommet	Tülle	Garniture	Doorvoerbuisje	4
42	A110296	Screw	Schraube	Vis	Schroef	6

☆ Not Illustrated

☆ Nicht abgebildet

☆ Non illustré

☆ Niet geïllustreerd



**ENGINE AND FITTINGS (continued)**  
**MOTOR UND AGGREGATE (fortsetzung)**  
**MOTEUR ET ACCESSOIRES (suite)**  
**MOTOR MET TOEBEHOREN (vervolg)**

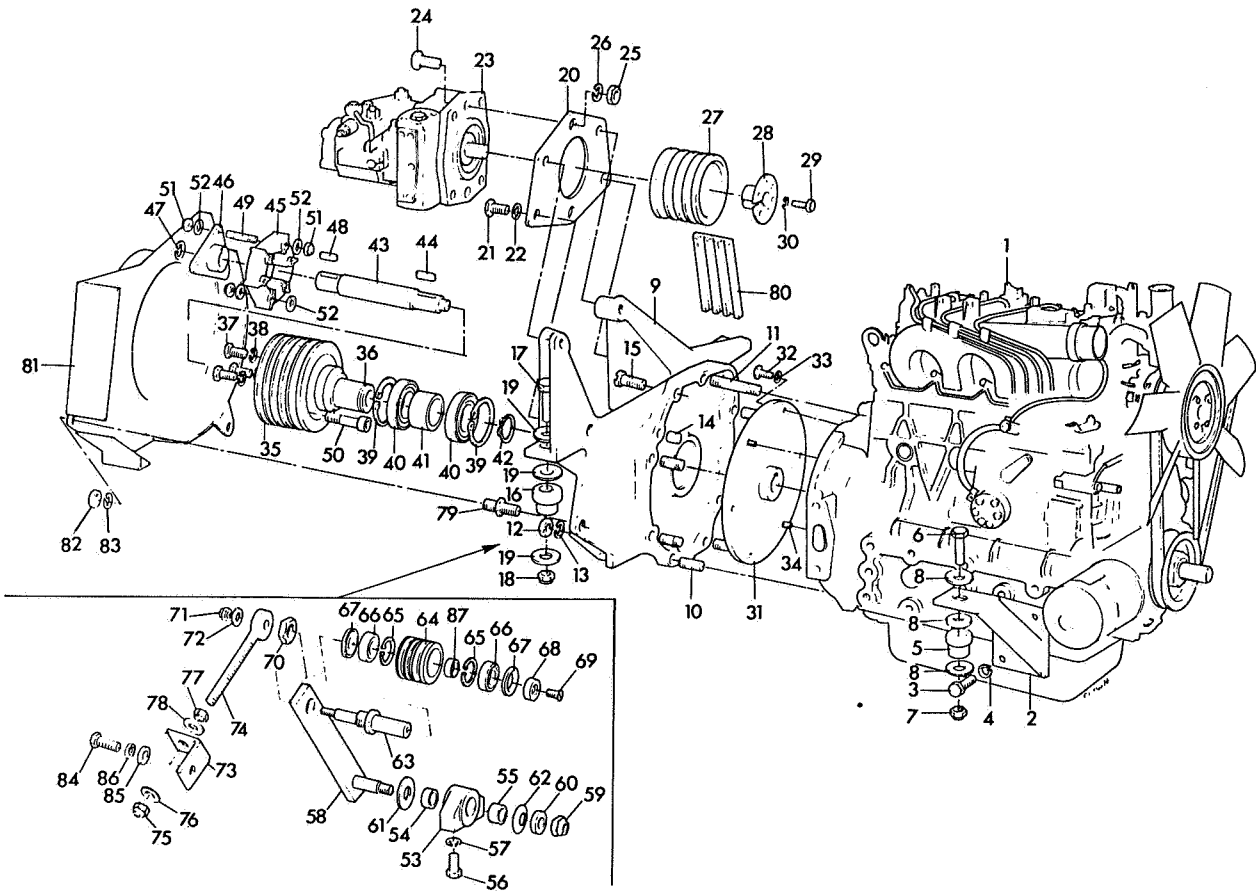
REF	PART NO	DESCRIPTION	BESCHREIBUNG	DESCRIPTION	BESCHRIJVING	QTY
		<b>GB</b>	<b>D</b>	<b>F</b>	<b>NL</b>	
43	GSF2154CE	Washer	Scheibe	Rondelle	Vulring	6
44	H091034	Grommet	Tülle	Garniture	Doorvoerbuisje	6
45	MBC6090	Bracket	Halter	Support	Steun	2
46	A110296	Screw	Schraube	Vis	Schroef	2
47	A151006	S.L.Washer	Sicherungsscheibe	Rondelle autoverrouillable	S.L. Vulring	2
48	MBC0431	Screen	Sieb	Ecran	Scherm	1
49	Ex Kubota	Top Hose	Oberer Schlauch	Tuyau souple supérieur	Bovenste slang	1
☆	Ex Kubota	Hose Clip	Schlauchschelle	Serre-tuyau	Slangklem	2
50	Ex Kubota	Bottom Hose	Unterer Schlauch	Tuyau souple inférieur	Onderste slang	1
☆	Ex Kubota	Hose Clip	Schlauchschelle	Serre-tuyau	Slangklem	2
51	MBC0324	Bracket	Halter	Support	Steun	1
52	A110396	Screw	Schraube	Vis	Schroef	2
53	A150008	Washer	Scheibe	Rondelle	Vulring	2
54	MBC0193	Clamp	Klemme	Bride	Klem	1
55	A100311	Bolt	Schraube	Boulon	Bout	3
56	A133208	Stiffnut	Sicherungsmutter	Contre-écrou	Borgmoer	4
57	A150008	Washer	Scheibe	Rondelle	Vulring	4
58	AF09035	Spacer	Abstandsring	Pièce d'écart	Afstandsring	4
59	A904199	Gasket	Dichtbeilage	Garniture	Pakking	1
60	Ex Kubota	Air Filter	Luftfilter	Filtre d'air	Luchtfilter	1
61	A819168	Element	Einsatz	Elément	Element	1
62	A912109	Hose	Schlauch	Tuyau souple	Slang	1
63	A192260	Hose Clip	Schlauchschelle	Serre-tuyau	Slangklem	1
64	A192270	Hose Clip	Schlauchschelle	Serre-tuyau	Slangklem	1
65	MBC0662	Baffle	Leitblech	Chicane	Demper	1
66	A110296	Screw	Schraube	Vis	Schroef	2
67	A133206	Stiffnut	Sicherungsmutter	Contre-écrou	Borgmoer	2
☆	A150006	Washer	Scheibe	Rondelle	Vulring	2
68	MBC0326	Exhaust Elbow	Auspuffrohrgogen	Coude d'échappement	Uitlaat - bochtstuk	1
69	A909052	Pipe	Rohr	Tuyau	Leiding	1
70	A909053	Pipe	Rohr	Tuyau	Leiding	1
71	MBC6064	Guard	Schutz	Protecteur	Bescherming	1
72	H060104	Beading	Wulst	Bourrelet	Verstijving	1
73	MBC6060	Bracket	Halter	Support	Steun	1
74	MBC6061	Bracket	Halter	Support	Steun	1
75	MBC0909	Clamp	Klemme	Bride	Klem	1
76	A918001	Stay	Strebe	Etai	Stut	1
☆	A110305	Screw	Schraube	Vis	Schroef	1
☆	A150008	Washer	Scheibe	Rondelle	Vulring	5
☆	A133208	Stiffnut	Sicherungsmutter	Contre-écrou	Borgmoer	1
☆	A110396	Screw	Schraube	Vis	Schroef	4
☆	A151008	S.L.Washer	Sicherungsscheibe	Rondelle autoverrouillable	S.L. Vulring	4
77	Ex Kubota	Silencer	Auspufftopf	Silencieux	Geluidsdemper	1
78	A199035	Clamp	Klemme	Bride	Klem	2
79	A295312	Grommet	Tülle	Garniture	Doorvoerbuisje	2
80	MBC1264	Tailpipe	Hinteres Auspuffrohr	Tuyau à queue	Asterpijp	1
81	A199039	Clamp	Klemme	Bride	Klem	1

☆ Not Illustrated

☆ Nicht abgebildet

☆ Non illustré

☆ Niet geïllustreerd



**ENGINE MOUNTING AND PUMP DRIVE  
MOTORAUFHÄNGUNG UND PUMPENANTRIEB  
MONTURE MOTEUR ET ENTRAINEMENT POMPE  
MOTORBEVESTIGING EN POMPAANDRIJVING**

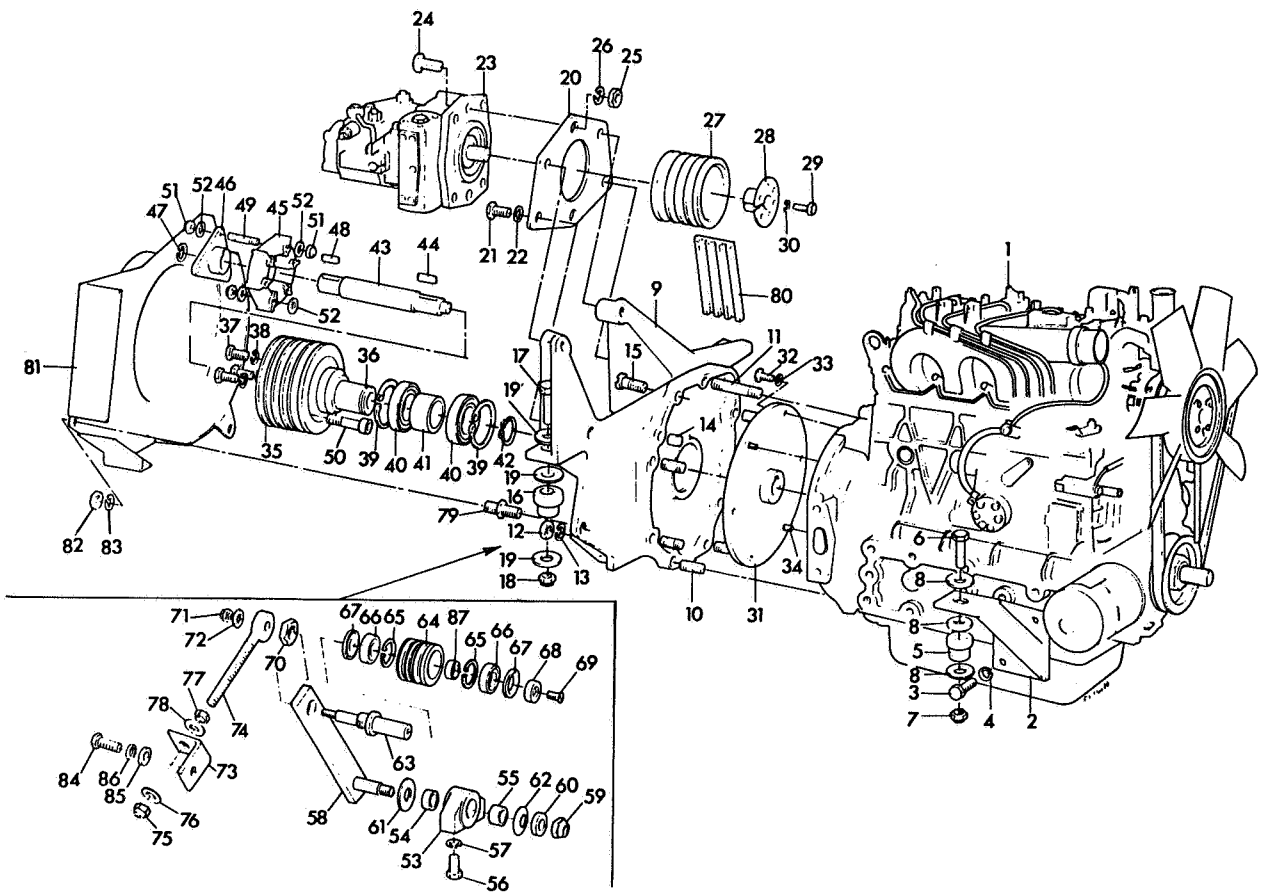
REF	PART NO	DESCRIPTION	BESCHREIBUNG	DESCRIPTION	BESCHRIJVING	QTY
		<b>GB</b>	<b>D</b>	<b>F</b>	<b>NL</b>	
1	A682005	Engine	Motor	Moteur	Motor	1
2	MBC0481	Bracket RH	Halter, rechts	Support droit	Steun - rechts	1
☆	MBC0484	Bracket LH	Halter, links	Support gauche	Steun - links	1
3	A119031	Screw	Schraube	Vis	Schroef	7
☆	A119021	Screw	Schraube	Vis	Schroef	1
4	A151012	S.L.Washer	Sicherungsscheibe	Rondelle autoverrouillable	S.L. Vulring	7
☆	A151010	S.L.Washer	Sicherungsscheibe	Rondelle autoverrouillable	S.L. Vulring	1
5	A299401	Flexible Mount	Elastische Aufhängung	Monture flexible	Flexible ophanging	2
6	A100414	Bolt	Schraube	Boulon	Bout	2
7	A133210	Stiffnut	Sicherungsmutter	Contre-écrou	Borgmoer	2
8	MBC0175	Washer	Scheibe	Rondelle	Vulring	6
9	MBC0003	Bracket	Halter	Support	Steun	1
10	A109212	Stud	Bolzen	Goujon	Tap	4
☆	A109219	Stud	Bolzen	Goujon	Tap	2
11	A109213	Stud	Bolzen	Goujon	Tap	1
12	A133210	Stiffnut	Sicherungsmutter	Contre-écrou	Borgmoer	7
13	A151010	S.L.Washer	Sicherungsscheibe	Rondelle autoverrouillable	S.L. Vulring	7
14	A141906	Dowel	Paßstift	Douille	Paspen	2
15	MBC0461	Bolt	Schraube	Boulon	Bout	1
☆	A151010	S.L.Washer	Sicherungsscheibe	Rondelle autoverrouillable	S.L. Vulring	1
16	A299401	Flexible Mount	Elastische Aufhängung	Monture flexible	Flexible ophanging	2
17	A100414	Bolt	Schraube	Boulon	Bout	2
18	A133210	Nut	Mutter	Ecrou	Moer	2
19	MBC0175	Washer	Scheibe	Rondelle	Vulring	6
20	MBC0013	Plate	Platte	Plaque	Plaat	1
21	A110406	Screw	Schraube	Vis	Schroef	3
22	A151010	S.L.Washer	Sicherungsscheibe	Rondelle autoverrouillable	S.L. Vulring	3
23	A806060	Pump	Pumpe	Pompe	Pomp	1
24	A110608	Screw	Schraube	Vis	Schroef	2
25	A130016	Nut	Mutter	Ecrou	Moer	2
26	A151116	S.L.Washer	Sicherungsscheibe	Rondelle autoverrouillable	S.L. Vulring	2
27	MBC0006	Pulley	Riemenscheibe	Poulie	Riemschijf	1
28	MBC0007	Taper Bush	Kegelbuchse	Douille conique	Tapse bus	1
29	A120406	Screw	Schraube	Vis	Schroef	3
30	A151010	Washer	Scheibe	Rondelle	Vulring	3
31	MBC6145	Plate	Platte	Plaque	Plaat	1
32	A110305	Screw	Schraube	Vis	Schroef	4
33	A151008	S.L.Washer	Sicherungsscheibe	Rondelle autoverrouillable	S.L. Vulring	4
34	A907002	Dowel Screw	Bundschraube	Vis à douille	Paspenschroef	2
☆	A151008	S.L.Washer	Sicherungsscheibe	Rondelle autoverrouillable	S.L. Vulring	2
35	MBC0646Z	Pulley	Riemenscheibe	Poulie	Riemschijf	1
36	MBC0647	Boss	Nabe	Moyeu	Verdikking	1
37	A120305	Screw	Schraube	Vis	Schroef	3
38	A151008	S.L.Washer	Sicherungsscheibe	Rondelle autoverrouillable	S.L. Vulring	3

☆ Not Illustrated

☆ Nicht abgebildet

☆ Non illustré

☆ Niet geïllustreerd



**ENGINE MOUNTING AND PUMP DRIVE (continued)**  
**MOTORAUFHÄNGUNG UND PUMPENANTRIEB (fortsetzung)**  
**MONTURE MOTEUR ET ENTRAINEMENT (suite)**  
**MOTORBEVESTIGING EN POMPAANDRIJVING (vervolg)**

REF	PART NO	DESCRIPTION	BESCHREIBUNG	DESCRIPTION	BESCHRIJVING	QTY
		<b>GB</b>	<b>D</b>	<b>F</b>	<b>NL</b>	
39	A170080	Circlip	Sprengring	Circlip	Veerring	2
40	A203510	Bearing	Lager	Palier	Lager	2
41	AG50020	Spacer	Abstandsring	Pièce d'écart	Afstandsring	1
42	A171050	Circlip	Sprengring	Circlip	Veerring	1
43	MBC0146	Shaft	Schaft	Arbre	As	1
44	A160307	Key	Paßfeder	Clavette	Spie	1
45	A299450	Coupling	Kupplung	Accouplement	Koppeling	1
46	MBC6048	Plate	Platte	Plaque	Plaat	1
47	A170030	Circlip	Sprengring	Circlip	Veerring	1
48	A160307	Key	Paßfeder	Clavette	Spie	1
49	A109211	Stud	Bolzen	Goujon	Tap	3
50	A120413	Screw	Schraube	Vis	Schroef	3
51	A133210	Stiffnut	Sicherungsmutter	Contre-écrou	Borgmoer	6
52	A150010	Washer	Scheibe	Rondelle	Vulring	12
53	MBC0034	Pivot	Schwenkzapfen	Pivot	Draaipen	1
54	A214091	Bush	Buchse	Douille	Busje	1
55	A214093	Bush	Buchse	Douille	Busje	1
56	A110406	Screw	Schraube	Vis	Schroef	2
57	A151010	S.L.Washer	Sicherungsscheibe	Rondelle autoverrouillable	S.L. Vulring	2
58	MBC5428	Lever	Hebel	Levier	Hefboom	1
59	A133216	Stiffnut	Sicherungsmutter	Contre-écrou	Borgmoer	1
60	A150016	Washer	Scheibe	Rondelle	Vulring	1
61	GSF2150M	Washer	Scheibe	Rondelle	Vulring	1
62	H083036	Disc Spring	Federscheibe	Ressort à disque	Schijfveer	1
63	MBC5425	Pin	Stuft	Axe	Pen	1
64	MBC5420A	Pulley	Riemenscheibe	Poulie	Riemschijf	1
65	A170052	Circlip	Sprengring	Circlip	Veerring	2
66	A203605	Bearing	Lager	Palier	Lager	2
67	A228205	Nilos Ring	Nylos-Ring	Bague Nilos	NILOS Ring	2
68	MBC5426	Collar	Ring	Collier	Kraag	1
69	A121405	Screw	Schraube	Vis	Schroef	1
70	A130124	Locknut	Sicherungsmutter	Ecrou de serrage	Borgmoer	1
71	A133210	Stiffnut	Sicherungsmutter	Contre-écrou	Borgmoer	1
72	A150010	Washer	Scheibe	Rondelle	Vulring	1
73	MBC0844	Bracket	Halter	Support	Steen	1
74	A918006	Eye Bolt	Ösenshraube	Boulon à oeil	Oogbout?	1
75	A133212	Stiffnut	Sicherungsmutter	Contre-écrou	Borgmoer	1
76	MBC0847	Collar	Ring	Collier	Kraag	1
77	A130012	Nut	Mutter	Ecrou	Moer	1
78	A150012	Washer	Scheibe	Rondelle	Vulring	2
79	MBC0343	Stud	Bolzen	Goujon	Tap	1
80	A490600	Belt	Keilriemen	Courroie	Riem	1
81	A913111	Cover	Deckel	Couvercle	Deksel	1
82	A130010	Nut	Mutter	Ecrou	Moer	1
83	A151010	S.L.Washer	Sicherungsscheibe	Rondelle autoverrouillable	S.L. Vulring	1
84	A110406	Screw	Schraube	Vis	Schroef	1
85	MBC0845	Sleeve	Öse	Manchon	Mof	1
86	A150010	Washer	Scheibe	Rondelle	Vulring	1
87	AG25010	Spacer	Abstandsring	Pièce d'écart	Afstandsring	1

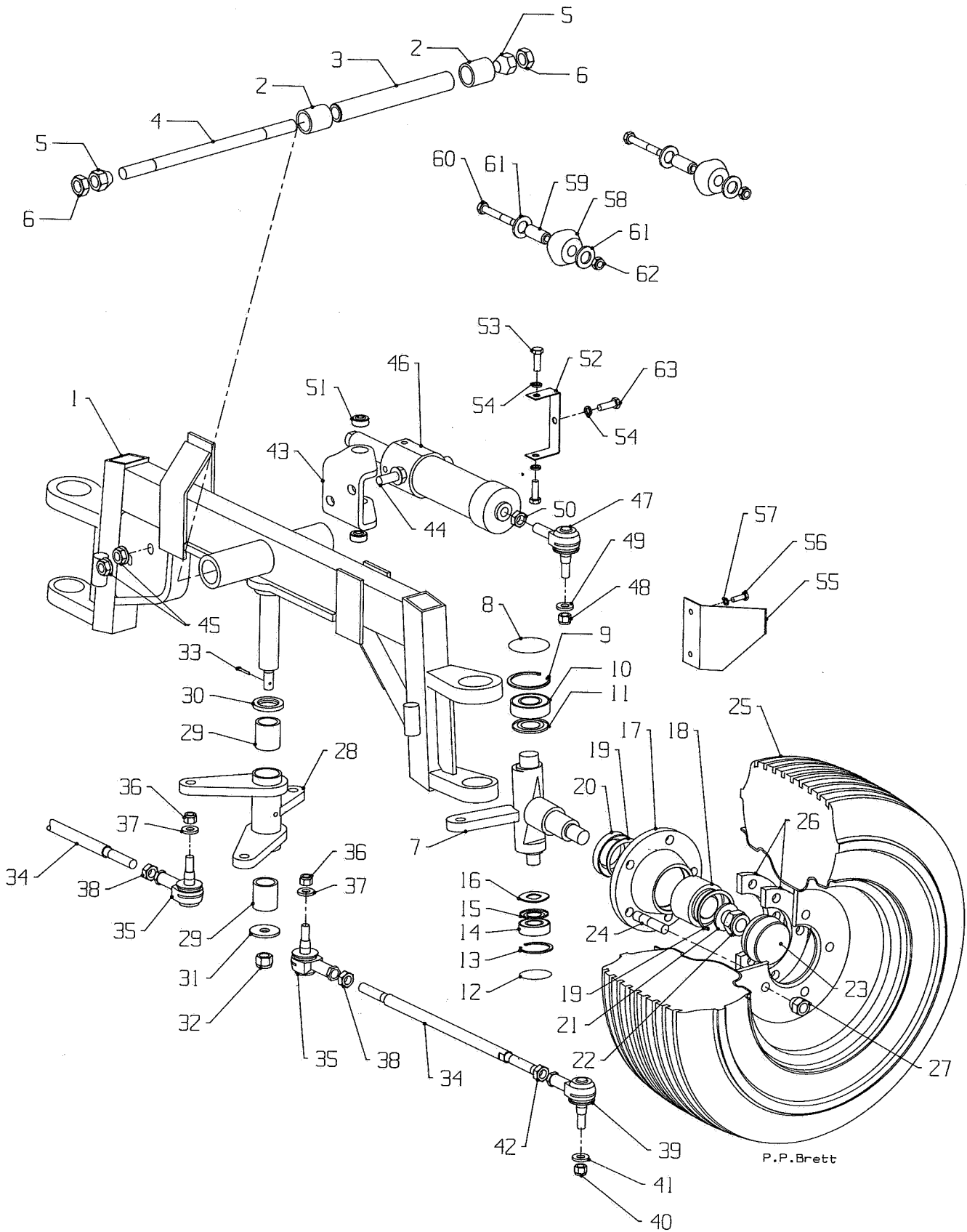
☆ Not Illustrated

☆ Nicht abgebildet

☆ Non illustré

☆ Niet geïllustreerd





**REAR AXLE  
HINTERACHSE  
ESSIEU ARRIERE  
ACHTERAS**

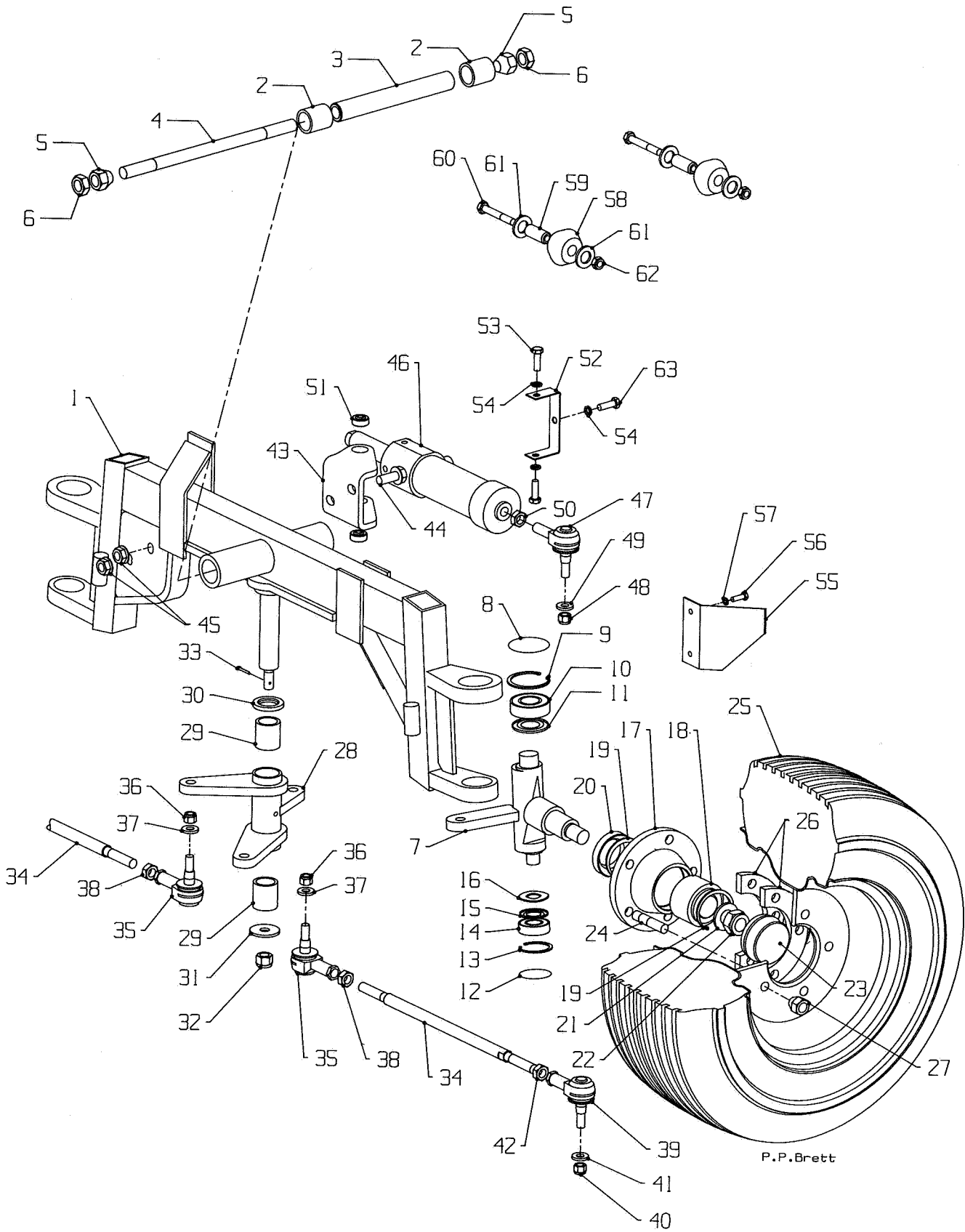
REF	PART NO	DESCRIPTION	BESCHREIBUNG	DESCRIPTION	BESCHRIJVING	QTY
		<b>GB</b>	<b>D</b>	<b>F</b>	<b>NL</b>	
1	MBC5185C	Axle	Achskörper	Essieu	As	1
2	A210154	Bush	Buchse	Douille	Busje	2
3	MBC7201	Spacer	Abstandsring	Pièce d'écart	Afstandsring	1
4	A109304	Spindle	Spindel	Broche	Spil	1
5	TBA9045	Nut	Mutter	Ecrou	Moer	2
6	GSF2052AG	Locknut	Sicherungsmutter	Ecrou de serrage	Borgmoer	2
7	MBC6057A	Stub Axle RH	Faustachse, rechts	Fusée droite	Astap - rechts	1
☆	MBC6058A	Stub Axle LH	Faustachse, links	Fusée gauche	Astap - links	1
8	A906500	Plug	Verschlußschraube	Bouchon	Plug	2
9	A170052	Circlip	Sprengring	Circlip	Veerring	2
10	A203605	Bearing	Lager	Palier	Lager	2
11	A228205	Nilos Ring	Nylos-Ring	Bague Nilos	NILOS Ring	2
12	A299700	Plug	Verschlußschraube	Bouchon	Plug	2
13	A170040	Circlip	Sprengring	Circlip	Veerring	2
14	A203603	Bearing	Lager	Palier	Lager	2
15	A228203	Nilos Ring	Nylos-Ring	Bague Nilos	NILOS Ring	2
16	A159947	Washer	Scheibe	Rondelle	Vulring	2
17	MBC0557	Hub	Nabe	Moyeu	Naaf	2
18	A201903	Bearing	Lager	Palier	Lager	2
19	A170060	Circlip	Sprengring	Circlip	Veerring	4
20	H012130	Oil Seal	Dichtring	Joint d'huile	Oliekeerring	2
21	A150020	Washer	Scheibe	Rondelle	Vulring	2
22	A133220	Stiffnut	Sicherungsmutter	Contre-écrou	Borgmoer	2
23	A895506	Cap	Kappe	Chapeau	Kap	2
24	A109306	Stud	Bolzen	Goujon	Tap	10
25	A816106	Wheel Assembly	Rad komplett	Ensemble de roue	Hiel - compleet	2
☆	A816131	Rim	Felge	Jante	Velg	1
☆	A817045	Tyre	Reifen	Pneu	Band	1
26	MBC6073	Spacer	Abstandsring	Pièce d'écart	Afstandsring	4
27	A139310	Wheel Nut	Radmutter	Ecrou de roue	Wielmoer	10
28	MBC6053B	Bell Crank	Winkelhebel	Levier coudé	Tuimelaar	1
29	A210154	Bush	Buchse	Douille	Busje	2
☆	A299301	Lubricator	Öler	Lubrificateur	Smeerinrichting	1
30	MBC0371	Spacer	Abstandsring	Pièce d'écart	Afstandsring	1
31	MBB6469	Washer	Scheibe	Rondelle	Vulring	1
32	A133212	Stiffnut	Sicherungsmutter	Contre-écrou	Borgmoer	1
☆	A150012	Washer	Scheibe	Rondelle	Vulring	1
33	A140067	Split Pin	Splint	Goupille fendue	Splitpen	1
34	MBC5246	Track Rod	Spurstange	Barre de commande	Spoorstang	2
35	H980027	Ball Joint RH	Kugelgelenk, rechts	Joint à rotule droit	Kogelgewricht - rechts	2
36	A139910	Stiffnut	Sicherungsmutter	Contre-écrou	Borgmoer	1
37	A150010	Washer	Scheibe	Rondelle	Vulring	2
38	GSF2052AE	Nut	Mutter	Ecrou	Moer	2
39	H980026	Ball Joint LH	Kugelgelenk, links	Joint à rotule gauche	Kogelgewricht - links	2
40	A139910	Stiffnut	Sicherungsmutter	Contre-écrou	Borgmoer	1
41	A150010	Washer	Scheibe	Rondelle	Vulring	2
42	GSF2052BE	Nut LH	Mutter, links	Ecrou gauche	Moer - links	2

☆ Not Illustrated

☆ Nicht abgebildet

☆ Non illustré

☆ Niet geïllustreerd



**REAR AXLE (continued)**  
**HINTERACHSE (fortsetzung)**  
**ESSIEU ARRIERE (suite)**  
**ACHTERAS (vervolg)**

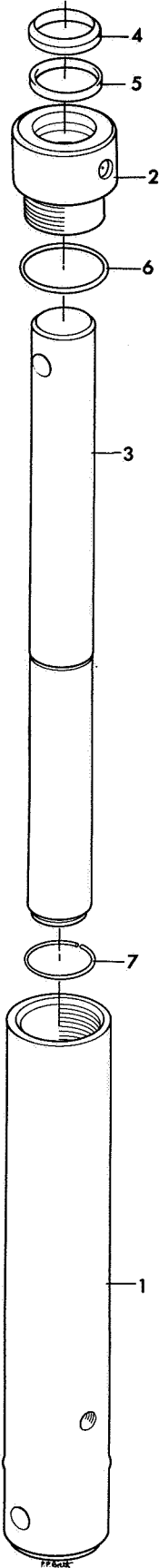
REF	PART NO	DESCRIPTION	BESCHREIBUNG	DESCRIPTION	BESCHRIJVING	QTY
		<b>GB</b>	<b>D</b>	<b>F</b>	<b>NL</b>	
43	MBC6043A	Bracket	Halter	Support	Steun	1
44	A119062	Screw	Schraube	Vis	Schroef	2
45	A139348	Nut	Mutter	Ecrou	Moer	2
	MBC6096	Steering Cylinder Assy.	Lenkhilfezylinder	Ens. de cylindre de direction	Stuurcilinder - compleet	1
46	A902743	Ram	Kolben	Vérin	Plunjer	1
47	A814532	Ball Joint	Kugelgelenk	Joint à rotule	Kogelgewricht	1
48	A133210	Stiffnut	Sicherungsmutter	Contre-écrou	Borgmoer	1
49	A150010	Washer	Scheibe	Rondelle	Vulring	1
50	GSF2052AE	Locknut	Sicherungsmutter	Ecrou de serrage	Borgmoer	1
51	A814530	Bearing	Lager	Palier	Lager	2
52	A920230	Strap	Halteband	Attache	Band	1
53	A119076	Screw	Schraube	Vis	Schroef	3
54	A151008	S.L.Washer	Sicherungsscheibe	Rondelle autoverrouillable	S.L. Vulring	3
55	MBC6016	Scraper RH	Abstreifer, rechts	Racloir droit	Schraper - rechts	1
☆	MBC6017	Scraper LH	Abstreifer, links	Racloir gauche	Schraper - links	1
56	A110294	Screw	Schraube	Vis	Schroef	4
57	A151006	S.L.Washer	Sicherungsscheibe	Rondelle autoverrouillable	S.L. Vulring	4
58	A904224	Roller	Rolle	Rouleau	Rol	4
59	MBC4982	Bush	Buchse	Douille	Busje	4
60	A100312	Bolt	Schraube	Boulon	Bout	4
61	A150016	Washer	Scheibe	Rondelle	Vulring	8
62	A133208	Stiffnut	Sicherungsmutter	Contre-écrou	Borgmoer	4
63	A110394	Screw	Schraube	Vis	Schroef	1

☆ Not Illustrated

☆ Nicht abgebildet

☆ Non illustré

☆ Niet geïllustreerd



**HYDRAULIC CYLINDER  
HYDRAULIKZYLINDER  
CYLINDRE HYDRAULIQUE  
HYDRAULISCHE CILINDER**

REF	PART NO	DESCRIPTION <b>GB</b>	BESCHREIBUNG <b>D</b>	DESCRIPTION <b>F</b>	BESCHRIJVING <b>NL</b>	QTY
<b>A.H.GARNER</b>						
<p>A902708 Hydraulic Cylinder 1.25" Hydrozylinder 1¼" Vérin Hydraulique 1.25"/31.75mm Hydraulische plunjer 1¼"</p> <p>Rear Unit—Units 1, 4 and 5 Hintere Einheiten—Einheiten 1, 4 und 5 Unités arrières—Unités 1, 4 et 5 Achtereenheden—eenheid 1, 4 en 5</p>						
1		Cylinder	Zylinder	Cylindre	Cilinder	1
2		Gland	Stopfbuchse	Gland	Pakkingbus	1
3	A902608	Piston Rod	Kolbenstange	Bielle	Zuigerstang	1
4	A224903	Wiper Seal	Abstreifring	Joint raclette	Wisserafdichting	1
5	A229949	S.A.Seal	Dichtring	Joint autocentreur	S.A. afdichting	1
6	A221218	O Ring	O-Ring	Joint torique	O-ring	1
7	GSF1058BB	Snap Ring	Sprengring	Bague à pression	Veerring	1
<p>A902734 Hydraulic Cylinder 1.25" Hydrozylinder 1¼" Vérin Hydraulique 1.25"/31.75mm Hydraulische plunjer 1¼"</p> <p>Front Units—Units 2 and 3 Vordere Einheiten—Einheiten 2 und 3 Unités avant—Unités 2 et 3 Vooreenheden—eenheid 2 en 3</p>						
1		Cylinder	Zylinder	Cylindre	Cilinder	1
2		Gland	Stopfbuchse	Gland	Pakkingbus	1
3	A902636	Piston Rod	Kolbenstange	Bielle	Zuigerstang	1
4	H015100	Wiper Seal	Abstreifring	Joint raclette	Wisserafdichting	1
5	H019055	S.A.Seal	Dichtring	Joint autocentreur	S.A. afdichting	1
6	A221216	O Ring	O-Ring	Joint torique	O-ring	1
7	GSF1058AY	Snap Ring	Sprengring	Bague à pression	Veerring	1

☆ Not Illustrated

☆ Nicht abgebildet

☆ Non illustré

☆ Niet geïllustreerd



**HYDRAULIC CIRCUIT—LIFT AND COOLER**  
**HYDRAULIKKREIS—HUBWERK UND KÜHLER**  
**CYLINDRE HYDRAULIQUE—LEVAGE ET REFROIDISSEUR**  
**HYDRAULISCH CIRCUIT—HEFINRICHTING EN KOELER**

REF	PART NO	DESCRIPTION	BESCHREIBUNG	DESCRIPTION	BESCHRIJVING	QTY
		<b>GB</b>	<b>D</b>	<b>F</b>	<b>NL</b>	
1	MBC0968B	Tank	Behälter	Réservoir	Tank	1
2	A806063	Pump	Pumpe	Pompe	Pomp	1
3	A241053	Elbow	Winkelverschraubung	Coude	Bochtstuk	1
☆	A221810	O Ring	O-Ring	Joint torique	O-ring	1
4	A249359	Adaptor	Reduzierstück	Adaptateur	Verloopmof	1
5	H032310CS	Hose	Schlauch	Tuyau souple	Slang	1
☆	A192230	Hose Clip	Schlauchschelle	Serre-tuyau	Slangklem	2
6	A241048	Elbow	Winkelverschraubung	Coude	Bochtstuk	1
☆	A221810	O Ring	O-Ring	Joint torique	O-ring	1
7	A802070	Valve	Ventil	Soupape	Klep	1
8	A241006	Elbow	Winkelverschraubung	Coude	Bochtstuk	1
☆	A221808	O Ring	O-Ring	Joint torique	O-ring	1
9	A714120	Hose	Schlauch	Tuyau souple	Slang	1
10	A249285	Adaptor	Reduzierstück	Adaptateur	Verloopmof	1
☆	A229976	Seal	Dichtring	Joint	Afdichting	1
11	A249323	Elbow	Winkelverschraubung	Coude	Bochtstuk	1
12	A244903	Test Point	Prüfstelle	Point d'essai	Testpunt	1
☆	A150016	Washer	Scheibe	Rondelle	Vulring	1
13	A808039	Gauge Line	Manometerleitung	Ligne de calibrage	Meterleiding	1
14	A808104	Plug	Verschlußschraube	Bouchon	Plug	2
15	A808105	Plug	Verschlußschraube	Bouchon	Plug	1
16	A240005	Adaptor	Reduzierstück	Adaptateur	Verloopmof	3
☆	A221806	O Ring	O-Ring	Joint torique	O-ring	1
17	A902707	Ram	Kolben	Vérin	Plunjer	1
18	A241005	Elbow	Winkelverschraubung	Coude	Bochtstuk	1
☆	A221806	O Ring	O-Ring	Joint torique	O-ring	1
19	A902324	Pipe	Rohr	Tuyau	Leiding	1
20	A241405	Elbow	Winkelverschraubung	Coude	Bochtstuk	1
21	A240305	Adaptor	Reduzierstück	Adaptateur	Verloopmof	1
☆	GSF2052AF	Locknut	Sicherungsmutter	Ecrou de serrage	Borgmoer	1
22	A713080	Hose	Schlauch	Tuyau souple	Slang	1
23	A902707	Ram	Kolben	Vérin	Plunjer	1
24	A241005	Elbow	Winkelverschraubung	Coude	Bochtstuk	1
☆	A221806	O Ring	O-Ring	Joint torique	O-ring	1
25	A902326	Pipe	Rohr	Tuyau	Leiding	1
26	A240305	Adaptor	Reduzierstück	Adaptateur	Verloopmof	1
☆	GSF2052AF	Locknut	Sicherungsmutter	Ecrou de serrage	Borgmoer	1
27	A713080	Hose	Schlauch	Tuyau souple	Slang	1
28	A243405	Tee		Raccord en T	T-stuk	1
29	A240305	Adaptor	Reduzierstück	Adaptateur	Verloopmof	1
☆	GSF2052AF	Locknut	Sicherungsmutter	Ecrou de serrage	Borgmoer	1
30	A902325	Pipe	Rohr	Tuyau	Leiding	1
31	A902708	Ram	Kolben	Vérin	Plunjer	1
32	A241005	Elbow	Winkelverschraubung	Coude	Bochtstuk	1
☆	A221806	O Ring	O-Ring	Joint torique	O-ring	1
33	A902225	Pipe	Rohr	Tuyau	Leiding	1

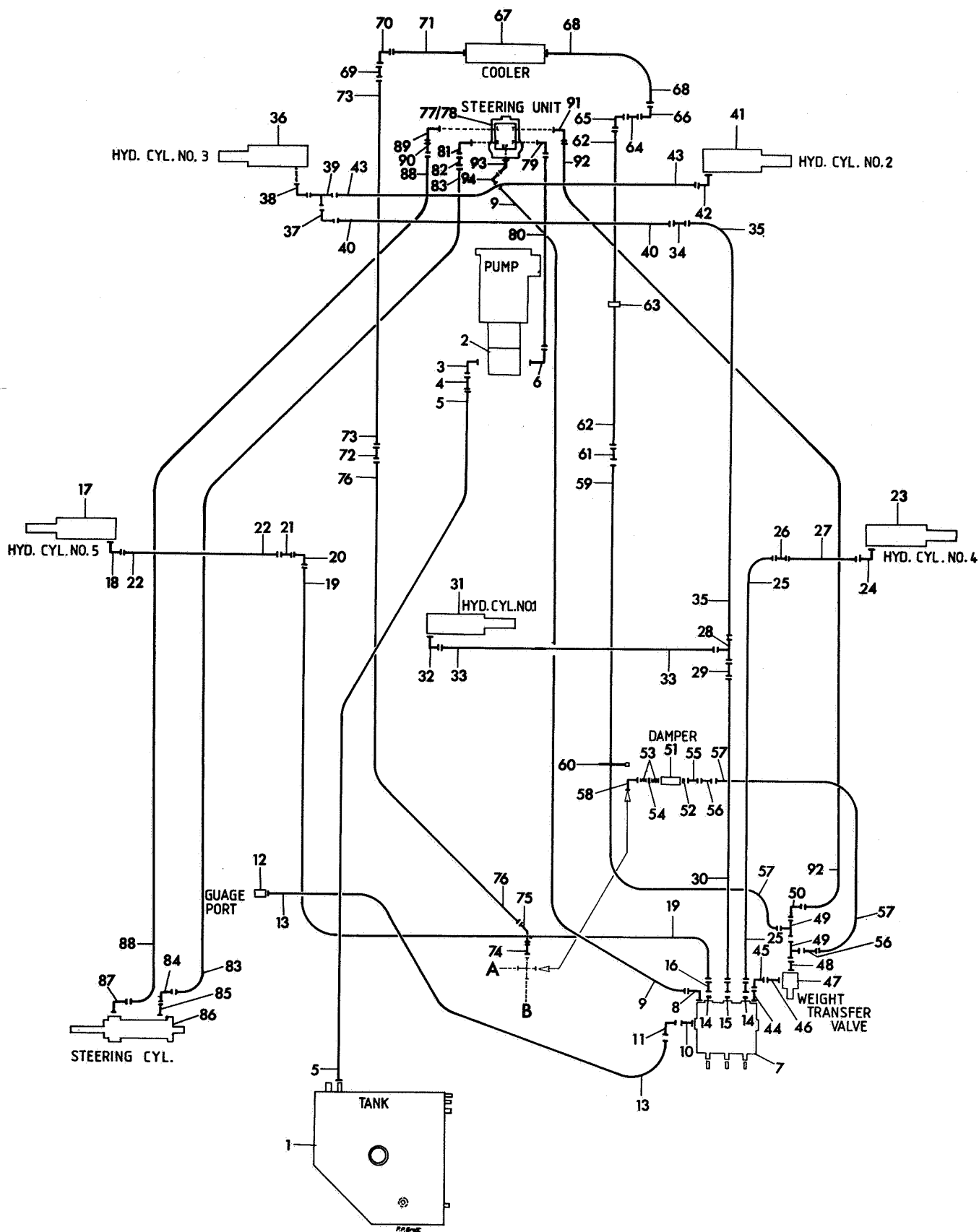
☆ Not Illustrated

☆ Nicht abgebildet

☆ Non illustré

☆ Niet geïllustreerd





**HYDRAULIC CIRCUIT —LIFT AND COOLER (continued)**  
**HYDRAULIKKREIS—HUBWERK UND KÜHLER (fortsetzung)**  
**CYLINDRE HYDRAULIQUE—LEVAGE ET REFROIDISSEUR (suite)**  
**HYDRAULISCH CIRCUIT—HEFINRICHTING EN KOELER (vervolg)**

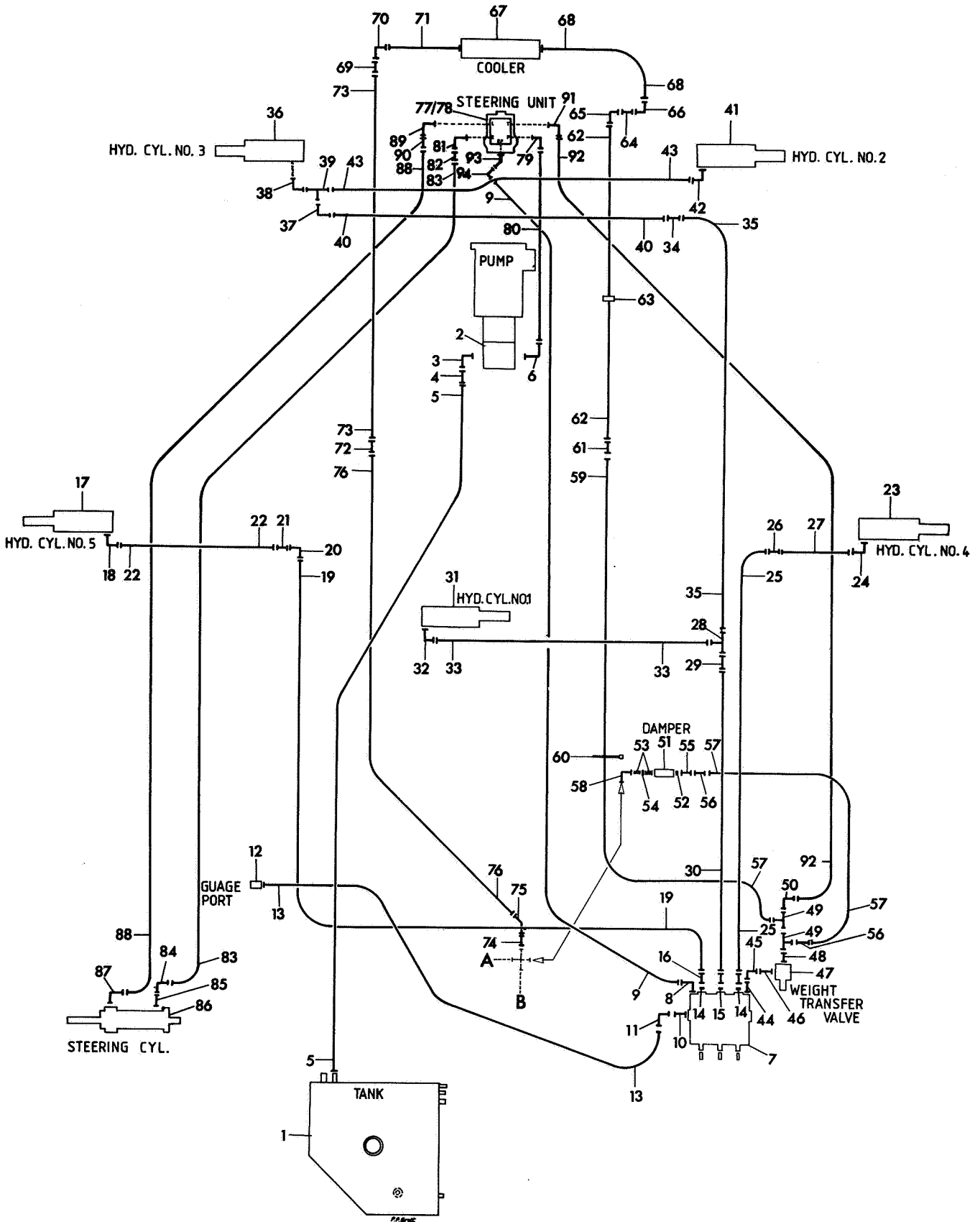
REF	PART NO	DESCRIPTION	BESCHREIBUNG	DESCRIPTION	BESCHRIJVING	QTY
		<b>GB</b>	<b>D</b>	<b>F</b>	<b>NL</b>	
34	A240305	Adaptor	Reduzierstück	Adaptateur	Verloopmof	1
☆	GSF2052AF	Locknut	Sicherungsmutter	Ecrou de serrage	Borgmoer	1
35	A902226	Pipe	Rohr	Tuyau	Leiding	1
36	A902734	Ram	Kolben	Vérin	Plunjer	1
37	A242005	Elbow	Winkelverschraubung	Coude	Bochtstuk	1
38	A241005	Elbow	Winkelverschraubung	Coude	Bochtstuk	1
☆	A221806	O Ring	O-Ring	Joint torique	O-ring	1
39	A243505	Tee	T-Stück	Raccord en T	T-stuk	1
40	A723160	Hose	Schlauch	Tuyau souple	Slang	1
41	A902734	Ram	Kolben	Vérin	Plunjer	1
42	A241005	Elbow	Winkelverschraubung	Coude	Bochtstuk	1
☆	A221804	O Ring	O-Ring	Joint torique	O-ring	1
43	A723055	Hose	Schlauch	Tuyau souple	Slang	1
44	GSF2571NM	Adaptor	Reduzierstück	Adaptateur	Verloopmof	1
45	A249336	Elbow	Winkelverschraubung	Coude	Bochtstuk	1
46	A249288	Adaptor	Reduzierstück	Adaptateur	Verloopmof	1
☆	A229977	Seal	Dichtring	Joint	Afdichting	1
47	A802504	Valve	Ventil	Soupape	Klep	1
48	GSF2571AD	Adaptor	Reduzierstück	Adaptateur	Verloopmof	1
☆	A229977	Seal	Dichtring	Joint	Afdichting	1
49	A243506	Tee	T-Stück	Raccord en T	T-stuk	2
50	A241406	Elbow	Winkelverschraubung	Coude	Bochtstuk	1
51	MBC0597	Damper	Dämpfer	Amortisseur	Demper	1
52	MBC0863	Slide	Schieber	Coulisse	Schuif	1
53	GSF2240MM	Spring	Feder	Ressort	Veer	2
54	A150008	Washer	Scheibe	Rondelle	Vulring	1
55	A240048	Adaptor	Reduzierstück	Adaptateur	Verloopmof	1
☆	A221810	O Ring	O-Ring	Joint torique	O-ring	1
56	A902274	Pipe	Rohr	Tuyau	Leiding	2
57	H032608AU	Hose	Schlauch	Tuyau souple	Slang	1
☆	A192222	Hose Clip	Schlauchschelle	Serre-tuyau	Slangklem	1
58	A249221	Elbow	Winkelverschraubung	Coude	Bochtstuk	1
☆	A221810	O Ring	O-Ring	Joint torique	O-ring	1
59	A714090	Hose	Schlauch	Tuyau souple	Slang	1
60	A199216	Cable Tie	Schlauchbinder	Serre-câble	Kabelbevestiging	2
61	A240206	Adaptor	Reduzierstück	Adaptateur	Verloopmof	1
62	A902229	Pipe	Rohr	Tuyau	Leiding	1
63	MBC0728	Insulator	Isolierstück	Isolement	Isolater	2
64	A240306	Adaptor	Reduzierstück	Adaptateur	Verloopmof	1
☆	GSF2052AH	Locknut	Sicherungsmutter	Ecrou de serrage	Borgmoer	1
☆	MAA0333	Spacer	Abstandsring	Pièce d'écart	Afstandsring	1
65	A241406	Elbow	Winkelverschraubung	Coude	Bochtstuk	1
66	A241406	Elbow	Winkelverschraubung	Coude	Bochtstuk	1
67	A691011	Cooler	Kühler	Refroidisseur	Koeler	1
☆	A110206	Screw	Schraube	Vis	Schroef	4
☆	A133206	Stiffnut	Sicherungsmutter	Contre-écrou	Borgmoer	4
☆	GSF2154CE	Washer	Scheibe	Rondelle	Vulring	12
☆	H091034	Grommet	Tülle	Garniture	Doorvoerbuisje	4

☆ Not illustrated

☆ Nicht abgebildet

☆ Non illustré

☆ Niet geïllustreerd



**HYDRAULIC CIRCUIT—LIFT AND COOLER (continued)**  
**HYDRAULIKKREIS—HUBWERK UND KÜHLER (fortsetzung)**  
**CYLINDRE HYDRAULIQUE—LEVAGE ET REFROIDISSEUR (suite)**  
**HYDRAULISCH CIRCUIT—HEFINRICHTING EN KOELER (vervolg)**

REF	PART NO	DESCRIPTION	BESCHREIBUNG	DESCRIPTION	BESCHRIJVING	QTY
		<b>GB</b>	<b>D</b>	<b>F</b>	<b>NL</b>	
68	A796400	Hose	Schlauch	Tuyau souple	Slang	1
☆	A192222	Hose Clip	Schlauchschelle	Serre-tuyau	Slangklem	1
69	A240306	Adaptor	Reduzierstück	Adaptateur	Verloopmof	1
☆	GSF2052AH	Locknut	Sicherungsmutter	Ecrou de serrage	Borgmoer	1
☆	GSF2159K	Washer	Scheibe	Rondelle	Vulring	1
70	A241406	Elbow	Winkelverschraubung	Coude	Bochtstuk	1
71	A796400	Hose	Schlauch	Tuyau souple	Slang	1
☆	A192222	Hose Clip	Schlauchschelle	Serre-tuyau	Slangklem	1
72	A240206	Adaptor	Reduzierstück	Adaptateur	Verloopmof	1
73	A902258	Pipe	Rohr	Tuyau	Leiding	1
74	A240448	Adaptor	Reduzierstück	Adaptateur	Verloopmof	1
75	A242406	Elbow	Winkelverschraubung	Coude	Bochtstuk	1
76	A902259	Pipe	Rohr	Tuyau	Leiding	1
77	MBC5452	Steering Unit	Lenkgetriebe	Unité de direction	Stuureenheid	1
78	A802873	Valve	Ventil	Soupape	Klep	1
79	A249320	Elbow	Winkelverschraubung	Coude	Bochtstuk	1
80	A724055	Hose	Schlauch	Tuyau souple	Slang	1
81	A249333	Elbow	Winkelverschraubung	Coude	Bochtstuk	1
82	A240434	Adaptor	Reduzierstück	Adaptateur	Verloopmof	1
83	A712140	Hose	Schlauch	Tuyau souple	Slang	1
84	A241403	Elbow	Winkelverschraubung	Coude	Bochtstuk	1
85	A240032	Adaptor	Reduzierstück	Adaptateur	Verloopmof	1
86	A902743	Ram	Kolben	Vérin	Plunjer	1
87	A241032	Elbow	Winkelverschraubung	Coude	Bochtstuk	1
88	A712140	Hose	Schlauch	Tuyau souple	Slang	1
89	A249333	Elbow	Winkelverschraubung	Coude	Bochtstuk	1
90	A240434	Adaptor	Reduzierstück	Adaptateur	Verloopmof	1
91	A249331	Elbow	Winkelverschraubung	Coude	Bochtstuk	1
92	A724140	Hose	Schlauch	Tuyau souple	Slang	1
93	A249313	Elbow	Winkelverschraubung	Coude	Bochtstuk	1
94	A241406	Elbow	Winkelverschraubung	Coude	Bochtstuk	1
☆	A199203	Cable tie	Schlauchbinder	Serre-câble	Kabelbevestiging	

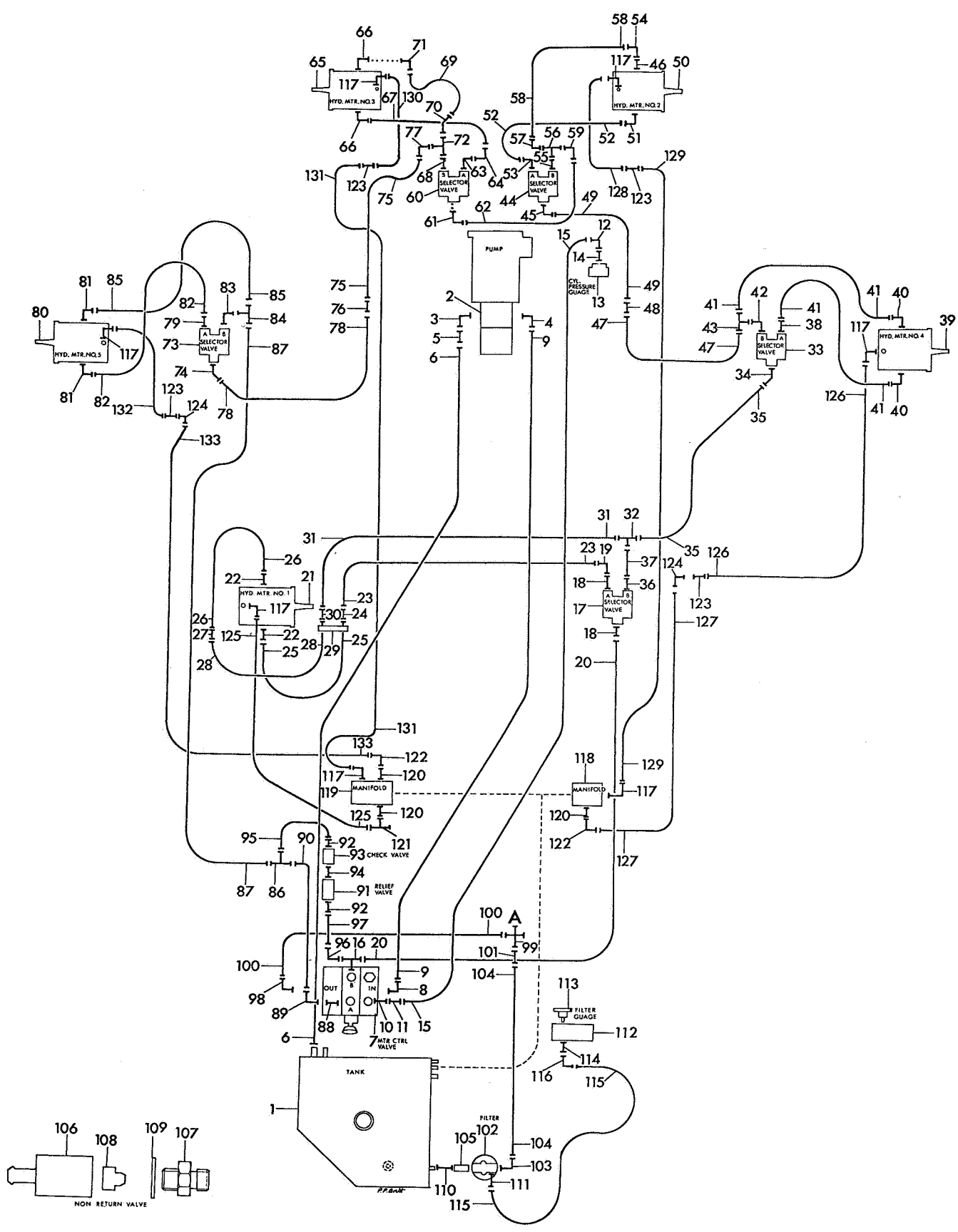
A = From Cylinder Drive Valve    B = To Tank via filter  
A = Vom Zylinderwegeventil    B = Zum Tank über Filter  
A = provenance soupape d'entraînement cylindre    B = vers réservoir par voie du filtre  
A = hoofdcilinderaandrijfklep    B = naar tank via filter

☆ Not Illustrated

☆ Nicht abgebildet

☆ Non illustré

☆ Niet geïllustreerd



**HYDRAULIC CIRCUIT—CUTTING CYLINDER**  
**HYDRAULIKKREIS—SCHNEIDZYLINDER**  
**CIRCUIT HYDRAULIQUE—CYLINDRE DE COUPE**  
**HYDRAULISCH CIRCUIT—MAAICILINDER**

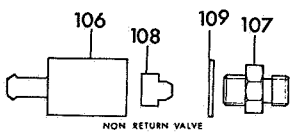
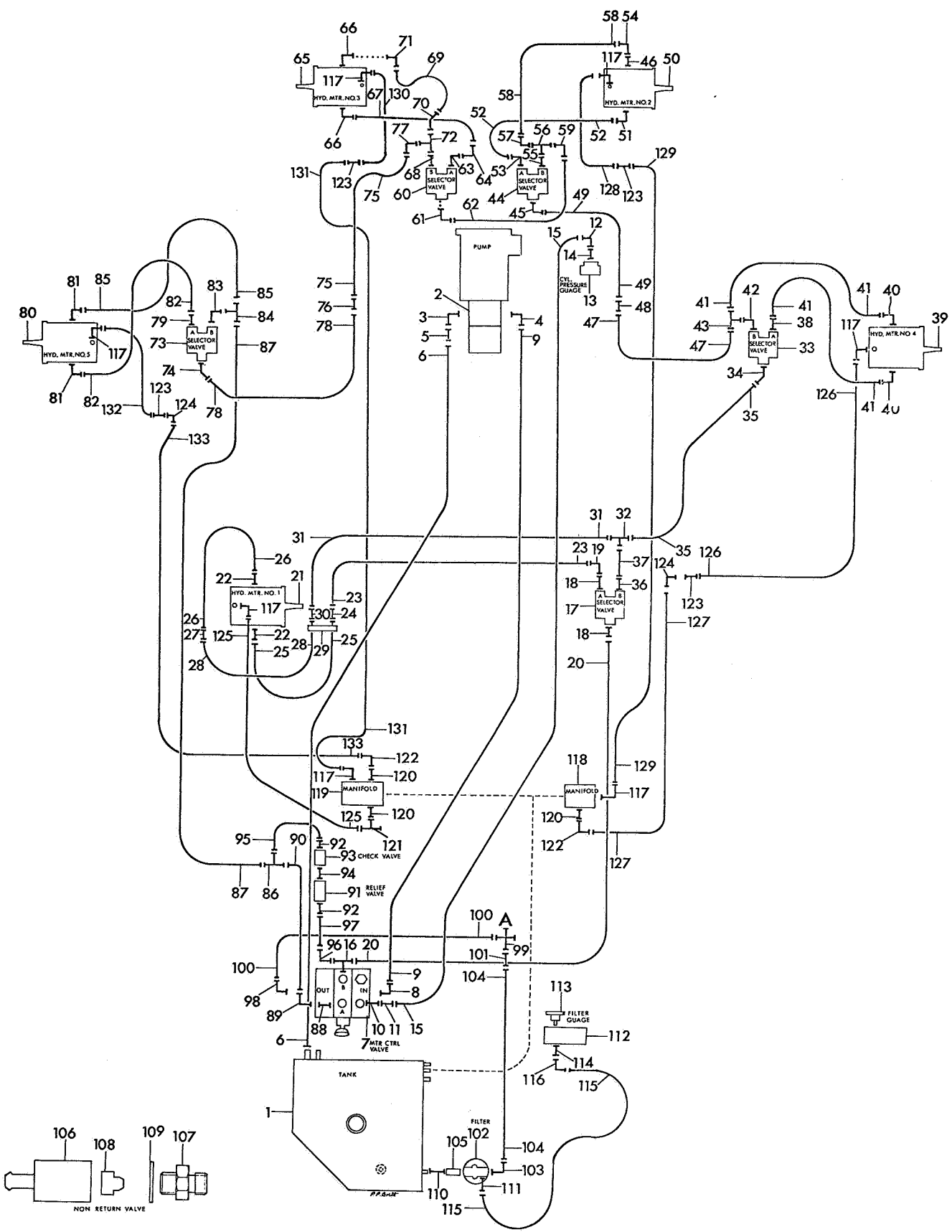
REF	PART NO	DESCRIPTION	BESCHREIBUNG	DESCRIPTION	BESCHRIJVING	QTY
		<b>GB</b>	<b>D</b>	<b>F</b>	<b>NL</b>	
1	MBC0968B	Tank	Behälter	Réservoir	Tank	1
2	A806063	Pump	Pumpe	Pompe	Pomp	1
3	A241053	Elbow	Winkelverschraubung	Coude	Bochtstuk	2
☆	A221810	O Ring	O-Ring	Joint torique	O-ring	1
4	A241007	Elbow	Winkelverschraubung	Coude	Bochtstuk	1
☆	A221810	O Ring	O-Ring	Joint torique	O-ring	1
5	A249356	Hose Tail	Schlauchstutzen	Queue de tuyau souple	Slanguiteinde	1
6	H032316DC	Hose	Schlauch	Tuyau souple	Slang	1
☆	A192240	Hose Clip	Schlauchschele	Serre-tuyau	Slangklem	2
7	A802419	Valve	Ventil	Soupape	Klep	1
8	A241007	Elbow	Winkelverschraubung	Coude	Bochtstuk	1
☆	A221810	O Ring	O-Ring	Joint torique	O-ring	1
9	A725107	Hose	Schlauch	Tuyau souple	Slang	1
10	A249298	Adaptor	Reduzierstück	Adaptateur	Verloopmof	1
11	A249285	Adaptor	Reduzierstück	Adaptateur	Verloopmof	1
12	A249323	Elbow	Winkelverschraubung	Coude	Bochtstuk	1
13	A810910	Gauge	Manometer	Jauge	Meter	1
☆	A229976	Seal	Dichtring	Joint	Afdichting	1
☆	GSF3600AL	O Ring	O-Ring	Joint torique	O-ring	1
☆	MBC5138	Bracket	Halter	Support	Steun	1
☆	A133212	Stiffnut	Sicherungsmutter	Contre-écrou	Borgmoer	1
☆	A150012	Washer	Scheibe	Rondelle	Vulring	1
14	A249308	Adaptor	Reduzierstück	Adaptateur	Verloopmof	1
15	A808040	Gauge Line	Manometerleitung	Ligne de calibre	Meterleiding	1
16	A243007	Tee	T-Stück	Raccord en T	T-stuk	1
☆	A221810	O Ring	O-Ring	Joint torique	O-ring	1
17	A802045	Valve	Ventil	Soupape	Klep	1
18	A240007	Adaptor	Reduzierstück	Adaptateur	Verloopmof	2
☆	A221810	O Ring	O-Ring	Joint torique	O-ring	1
19	A241407	Elbow	Winkelverschraubung	Coude	Bochtstuk	1
20	A902267	Pipe	Rohr	Tuyau	Leiding	1
21	A809211	Motor	Motor	Moteur	Motor	1
22	A240007	Adaptor	Reduzierstück	Adaptateur	Verloopmof	2
☆	A221810	O Ring	O-Ring	Joint torique	O-ring	1
23	A902240	Pipe	Rohr	Tuyau	Leiding	1
24	A240207	Adaptor	Reduzierstück	Adaptateur	Verloopmof	1
25	A725080	Hose	Schlauch	Tuyau souple	Slang	1
26	A902241	Pipe	Rohr	Tuyau	Leiding	1
27	A240207	Adaptor	Reduzierstück	Adaptateur	Verloopmof	1
28	A725080	Hose	Schlauch	Tuyau souple	Slang	1
29	A199038	Clamp	Klemme	Bride	Klem	1
30	A240207	Adaptor	Reduzierstück	Adaptateur	Verloopmof	1
31	A902242	Pipe	Rohr	Tuyau	Leiding	1
32	A243207	Tee	T-Stück	Raccord en T	T-stuk	1
33	A802045	Valve	Ventil	Soupape	Klep	1
34	A242007	Elbow	Winkelverschraubung	Coude	Bochtstuk	1
☆	A221810	O Ring	O-Ring	Joint torique	O-ring	1
35	A902244	Pipe	Rohr	Tuyau	Leiding	1

☆ Not Illustrated

☆ Nicht abgebildet

☆ Non illustré

☆ Niet geïllustreerd



**HYDRAULIC CIRCUIT—CUTTING CYLINDER (continued)**  
**HYDRAULIKKREIS—SCHNEIDZYLINDER (fortsetzung)**  
**CIRCUIT HYDRAULIQUE—CYLINDRE DE COUPE (suite)**  
**HYDRAULISCH CIRCUIT—MAAICILINDER (vervolg)**

REF	PART NO	DESCRIPTION	BESCHREIBUNG	DESCRIPTION	BESCHRIJVING	QTY
		<b>GB</b>	<b>D</b>	<b>F</b>	<b>NL</b>	
36	A240007	Adaptor	Reduzierstück	Adaptateur	Verloopmof	1
☆	A221810	O Ring	O-Ring	Joint torique	O-ring	1
37	A902243	Pipe	Rohr	Tuyau	Leiding	1
38	A240007	Adaptor	Reduzierstück	Adaptateur	Verloopmof	1
☆	A221810	O Ring	O-Ring	Joint torique	O-ring	1
39	A809211	Motor (RH Wing)	Motor (rechter Kotflügel)	Moteur (aile droite)	Motor (rechter scherm)	1
40	A241007	Elbow	Winkelverschraubung	Coude	Bochtstuk	2
☆	A221810	O Ring	O-Ring	Joint torique	O-ring	1
41	A725120	Hose	Schlauch	Tuyau souple	Slang	2
42	A241007	Elbow	Winkelverschraubung	Coude	Bochtstuk	1
☆	A221810	O Ring	O-Ring	Joint torique	O-ring	1
43	A243407	Tee	T-Stück	Raccord en T	T-stuk	1
44	A802045	Valve	Ventil	Soupape	Klep	1
45	A241407	Elbow	Winkelverschraubung	Coude	Bochtstuk	2
☆	A221810	O Ring	O-Ring	Joint torique	O-ring	1
46	A240007	Adaptor	Reduzierstück	Adaptateur	Verloopmof	1
47	A902245	Pipe	Rohr	Tuyau	Leiding	1
48	A240207	Adaptor	Reduzierstück	Adaptateur	Verloopmof	1
49	A725062	Hose	Schlauch	Tuyau souple	Slang	1
50	A809211	Motor (RH Front)	Motor (rechts, vorne)	Moteur (avant droite)	Motor (rechtsvoor)	1
51	A241007	Elbow	Winkelverschraubung	Coude	Bochtstuk	2
☆	A221810	O Ring	O-Ring	Joint torique	O-ring	1
52	A785083	Hose	Schlauch	Tuyau souple	Slang	1
53	A241407	Elbow	Winkelverschraubung	Coude	Bochtstuk	1
54	A242407	Elbow 45	Winkelverschraubung 45	Coude 45	Bochtstuk 45	1
55	A249309	Adaptor	Reduzierstück	Adaptateur	Verloopmof	1
☆	A221810	O Ring	O-Ring	Joint torique	O-ring	1
56	A243507	Tee	T-Stück	Raccord en T	T-stuk	1
57	A241407	Elbow	Winkelverschraubung	Coude	Bochtstuk	2
58	A785083	Hose	Schlauch	Tuyau souple	Slang	1
☆	H060105DK	Hose Clipping	Schlauchschelle	Serre-tuyau	Slangkap	1
59	A241407	Elbow	Winkelverschraubung	Coude	Bochtstuk	1
60	A802045	Selector Valve	Wählventil	Soupape de sélection	Selectorklep	1
61	A241007	Elbow	Winkelverschraubung	Coude	Bochtstuk	1
☆	A221810	O Ring	O-Ring	Joint torique	O-ring	1
62	A902416	Pipe	Rohr	Tuyau	Leiding	1
63	A241007	Elbow	Winkelverschraubung	Coude	Bochtstuk	1
☆	A221810	O Ring	O-Ring	Joint torique	O-ring	1
64	A241407	Elbow	Winkelverschraubung	Coude	Bochtstuk	1
65	A809210	Motor (LH Front)	Motor (links, vorne)	Moteur (avant gauche)	Motor (linksvoor)	1
66	A241007	Elbow	Winkelverschraubung	Coude	Bochtstuk	2
☆	A221810	O Ring	O-Ring	Joint torique	O-ring	1
67	A785083	Hose	Schlauch	Tuyau souple	Slang	1
☆	H060105DK	Hose Clipping	Schlauchschelle	Serre-tuyau	Slangkap	1

☆ Not Illustrated

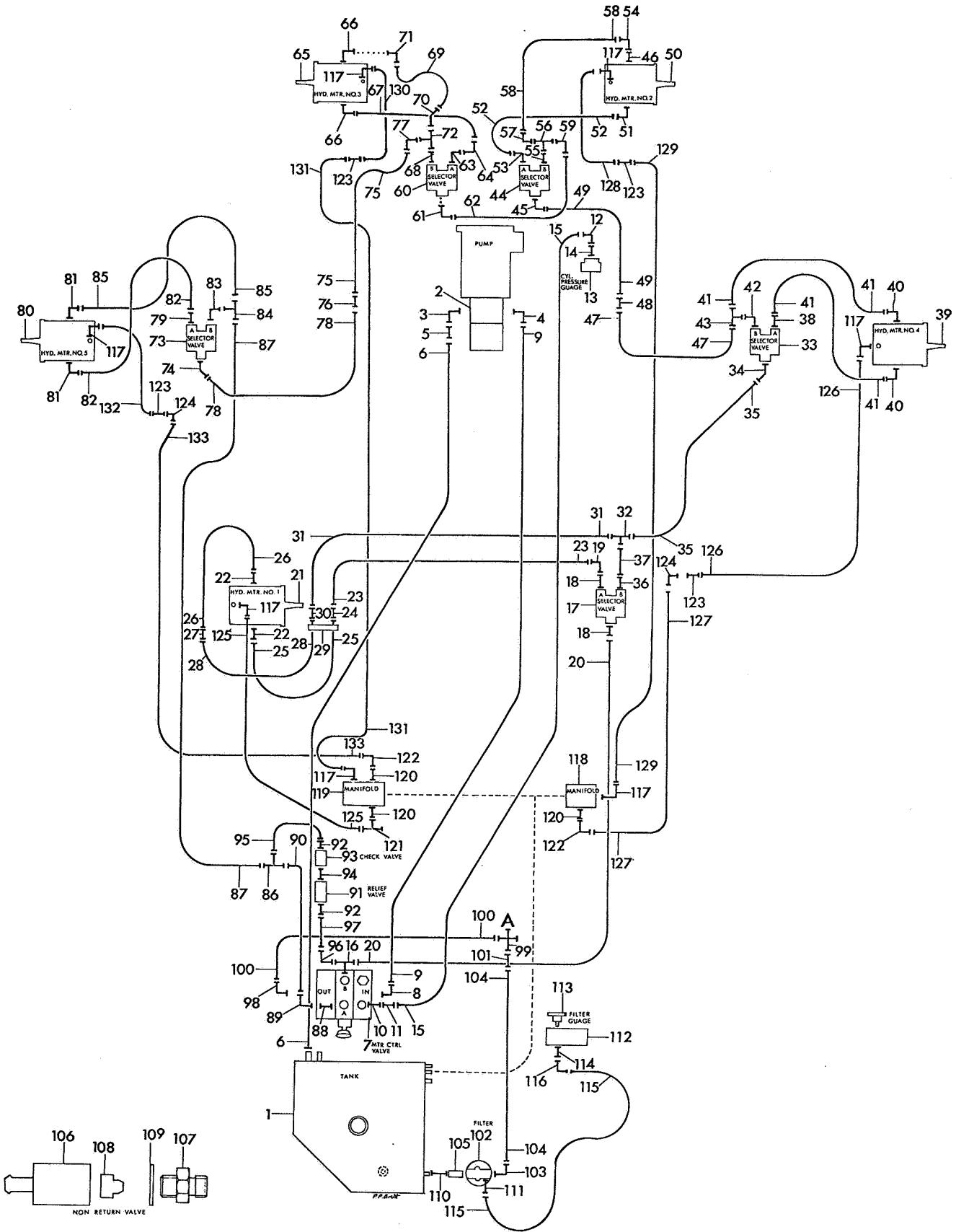
☆ Nicht abgebildet

☆ Non illustré

☆ Niet geïllustreerd



# MOTOR 350D Mk2 Supplement



**HYDRAULIC CIRCUIT—CUTTING CYLINDER (continued)**  
**HYDRAULIKKREIS—SCHNEIDZYLINDER (fortsetzung)**  
**CIRCUIT HYDRAULIQUE—CYLINDRE DE COUPE (suite)**  
**HYDRAULISCH CIRCUIT—MAAICILINDER (vervolg)**

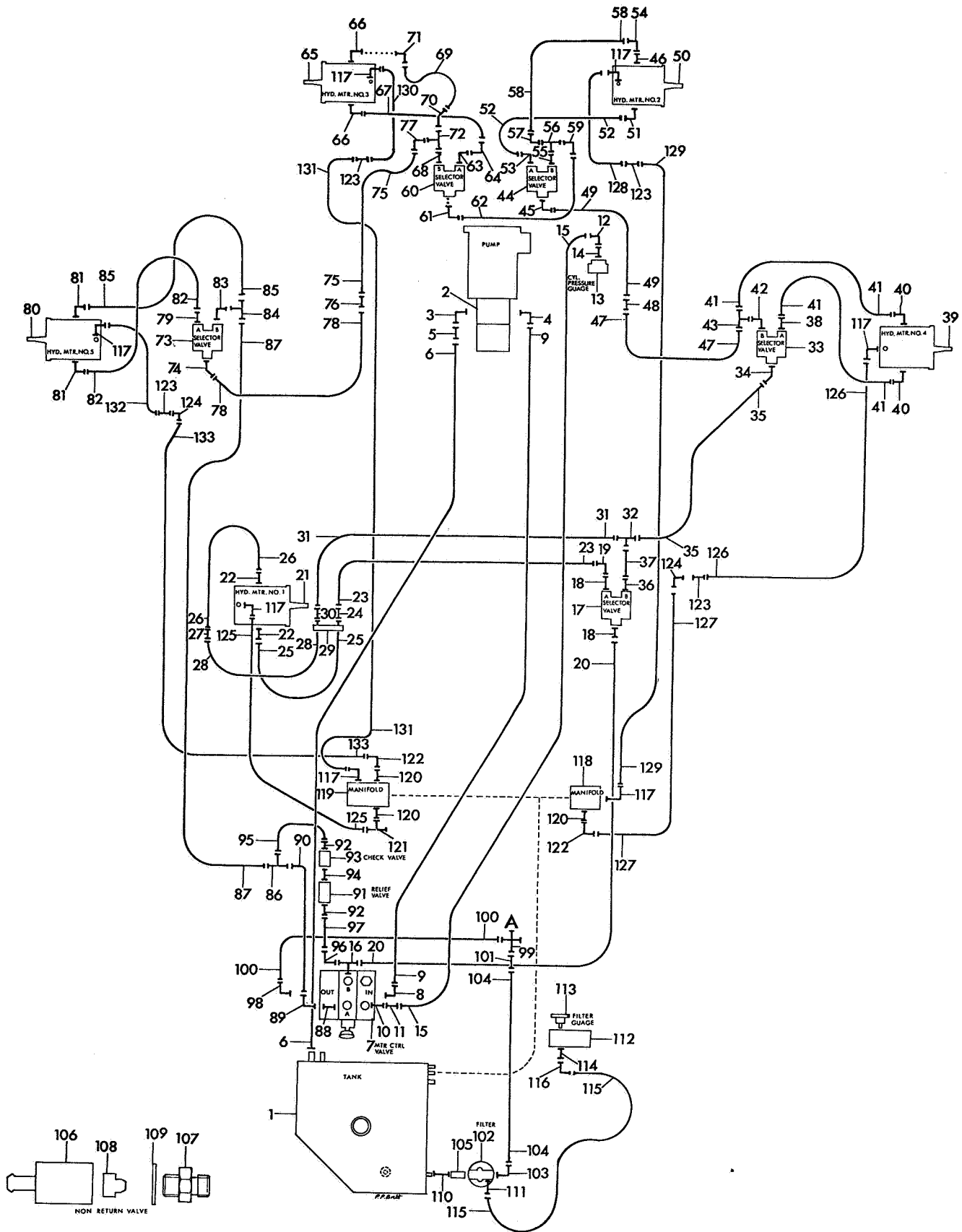
REF	PART NO	DESCRIPTION	BESCHREIBUNG	DESCRIPTION	BESCHRIJVING	QTY
		<b>GB</b>	<b>D</b>	<b>F</b>	<b>NL</b>	
68	A249309	Adaptor	Reduzierstück	Adaptateur	Verloopmof	1
69	A785083	Hose	Schlauch	Tuyau souple	Slang	1
70	A242407	Elbow 45	Winkelverschraubung 45	Coude 45	Bochtstuk 45	1
71	A241407	Elbow 90	Winkelverschraubung 90	Coude 90	Bochtstuk 90	1
☆	A221810	O Ring	O-Ring	Joint torique	O-ring	1
72	A243507	Tee		Raccord en T	T-stuk	1
☆	H060105DK	Hose Clipping	Schlauchschele	Serre-tuyau	Slangkap	1
73	A802045	Valve	Ventil	Soupape*	Klep	1
74	A242007	Elbow	Winkelverschraubung	Coude	Bochtstuk	1
☆	A221810	O Ring	O-Ring	Joint torique	O-ring	1
75	A902431	Pipe	Rohr	Tuyau	Leiding	1
76	A240207	Adaptor	Reduzierstück	Adaptateur	Verloopmof	1
77	A241407	Elbow	Winkelverschraubung	Coude	Bochtstuk	1
78	A902250	Pipe	Rohr	Tuyau	Leiding	1
79	A240007	Adaptor	Reduzierstück	Adaptateur	Verloopmof	1
☆	A221810	O Ring	O-Ring	Joint torique	O-ring	1
80	A809210	Motor (LH Wing)	Motor (linker Flügel)	Moteur (aile gauche)	Motor (linker scherm)	1
81	A241007	Elbow	Winkelverschraubung	Coude	Bochtstuk	2
☆	A221810	O Ring	O-Ring	Joint torique	O-ring	1
82	A725120	Hose	Schlauch	Tuyau souple	Slang	1
83	A241007	Elbow	Winkelverschraubung	Coude	Bochtstuk	1
☆	A221810	O Ring	O-Ring	Joint torique	O-ring	1
84	A243407	Tee	T-Stück	Raccord en T	T-stuk	1
85	A725120	Hose	Schlauch	Tuyau souple	Slang	1
86	A243207	Tee	T-Stück	Raccord en T	T-stuk	1
87	A902265	Pipe	Rohr	Tuyau	Leiding	1
88	A240007	Adaptor	Reduzierstück	Adaptateur	Verloopmof	1
☆	A221810	O Ring	O-Ring	Joint torique	O-ring	1
89	A241407	Elbow	Winkelverschraubung	Coude	Bochtstuk	1
90	A902268	Pipe	Rohr	Tuyau	Leiding	1
91	A802503	Valve	Ventil	Soupape	Klep	1
92	A249256	Adaptor	Reduzierstück	Adaptateur	Verloopmof	2
☆	A229977	Seal	Dichtring	Joint	Afdichting	2
93	A802672	Valve	Ventil	Soupape	Klep	1
94	GSF2560AC	Adaptor	Reduzierstück	Adaptateur	Verloopmof	1
☆	A229977	Seal	Dichtring	Joint	Afdichting	1
95	A902270	Pipe	Rohr	Tuyau	Leiding	1
96	A241407	Elbow	Winkelverschraubung	Coude	Bochtstuk	1
97	A902269	Pipe	Rohr	Tuyau	Leiding	1
98	A241007	Elbow	Winkelverschraubung	Coude	Bochtstuk	1
99	A244007	Cross	Heizstück	Croissillon	Kruis	1
100	A902266	Pipe	Rohr	Tuyau	Leiding	1
101	A240466	Adaptor	Reduzierstück	Adaptateur	Verloopmof	1
☆	A110296	Bracket	Halter	Support	Steen	1
☆	A150006	Screw	Schraube	Vis	Schroef	2
☆	A133206	Washer	Scheibe	Rondelle	Vulring	2
☆	A133206	Stiffnut	Sicherungsmutter	Contre-écrou	Borgmoer	2

☆ Not Illustrated

☆ Nicht abgebildet

☆ Non illustré

☆ Niet geïllustreerd



**HYDRAULIC CIRCUIT—CUTTING CYLINDER (continued)**  
**HYDRAULIKKREIS—SCHNEIDZYLINDER (fortsetzung)**  
**CIRCUIT HYDRAULIQUE—CYLINDRE DE COUPE (suite)**  
**HYDRAULISCH CIRCUIT—MAAICILINDER (vervolg)**

REF	PART NO	DESCRIPTION	BESCHREIBUNG	DESCRIPTION	BESCHRIJVING	QTY
		<b>GB</b>	<b>D</b>	<b>F</b>	<b>NL</b>	
102	A819121	Filter	Filter	Filtre	Filter	1
☆	H290733	Element	Einsatz	Elément	Element	1
☆	A110304	Screw	Schraube	Vis	Schroef	2
☆	A151008	S.L.Washer	Sicherungsscheibe	Rondelle autoverrouillable	S.L. Vulring	2
☆	GSF2152B	Washer	Scheibe	Rondelle	Vulring	2
103	A249137	Elbow	Winkelverschraubung	Coude	Bochtstuk	1
☆	H014019	Seal	Dichtring	Joint	Afdichting	1
104	A902216	Pipe	Rohr	Tuyau	Leiding	1
105	LMAA527A	Non Return Valve	Rückschlagventil	Soupape de retenue	Terugslagklep	1
106	MBC0969	Adaptor	Reduzierstück	Adaptateur	Verloopmof	1
107	A249296	Adaptor	Reduzierstück	Adaptateur	Verloopmof	1
108	A904832	Guide	Führung	Guide	Geleider	1
109	A225711	Sealing Washer	Dichtring	Rondelle d'étanchéité	Keerring	1
☆	H014019	Seal	Dichtring	Joint	Afdichting	1
110	H032316AE	Hose	Schlauch	Tuyau souple	Slang	1
☆	A192240	Hose Clip	Schlauchschelle	Serre-tuyau	Slangklem	2
111	A249286	Adaptor	Reduzierstück	Adaptateur	Verloopmof	1
112	MBC0605	Bracket	Halter	Support	Steun	1
113	A810951	Gauge	Manometer	Jauge	Meter	1
114	A249286	Adaptor	Reduzierstück	Adaptateur	Verloopmof	1
115	A808038	Gauge Line	Manometerleitung	Ligne de calibrage	Meterleiding	1
116	A249323	Elbow	Winkelverschraubung	Coude	Bochtstuk	1
117	A241003	Elbow	Winkelverschraubung	Coude	Bochtstuk	1
☆	A221804	O Ring	O-Ring	Joint torique	O-ring	1
118	MBC0395	Manifold RH	Krümmer, rechts	Collecteur côté droit	Rechter spruitstuk	1
119	MBC0396	Manifold LH	Krümmer, links	Collecteur côté gauche	Linker spruitstuk	1
120	A240003	Adaptor	Reduzierstück	Adaptateur	Verloopmof	3
☆	A221804	O Ring	O-Ring	Joint torique	O-ring	1
121	A243403	Tee	T-Stück	Raccord en T	T-stuk	1
122	A241403	Elbow	Winkelverschraubung	Coude	Bochtstuk	2
123	A240303	Adaptor	Reduzierstück	Adaptateur	Verloopmof	1
124	A241403	Elbow	Winkelverschraubung	Coude	Bochtstuk	2
☆	GSF2052AD	Nut	Mutter	Ecrou	Moer	1
☆	MBC0673	Bracket	Halter	Support	Steun	2
125	A762070	Hose	Schlauch	Tuyau souple	Slang	1
126	A762145	Hose	Schlauch	Tuyau souple	Slang	1
127	A902253	Pipe	Rohr	Tuyau	Leiding	1
128	A712090	Hose	Schlauch	Tuyau souple	Slang	1
129	A902418	Pipe	Rohr	Tuyau	Leiding	1
130	A712090	Hose	Schlauch	Tuyau souple	Slang	1
131	A902419	Pipe	Rohr	Tuyau	Leiding	1
132	A762145	Hose	Schlauch	Tuyau souple	Slang	1
133	A902256	Pipe	Rohr	Tuyau	Leiding	1
☆	H060105AP	Hose Clipping	Schlauchschelle	Serre-tuyau	Slangkap	6

A = Connection to Cooler Circuit  
A = Anschluß zum Kühlkreislauf  
A = Raccordement sur circuit refroidisseur  
A = aansluiting naar koelcircuit

☆ Not Illustrated

☆ Nicht abgebildet

☆ Non illustré

☆ Niet geïllustreerd

MOTOR 350D MK2

NUMERICAL INDEX

PART No.	PAGE No.	REF No.	PART No.	PAGE No.	REF No.
AE22003	13	25	A110506	13	13
AE22003	15	51	A110608	21	24
AF09035	19	58	A112204	15	
AF17025	11	21	A113204	09	44
AG25010	23	87	A113204	15	
AQ50020	23	41	A113404	05	
A100311	09	24	A114404	09	7
A100311	19	55	A114404	11	7
A100312	09	27	A115405	07	27
A100312	11	26	A116405	05	
A100312	11	41	A116405	05	4
A100312	27	60	A116405	07	3
A100314	15		A119021	21	
A100409	09	4	A119028	15	
A100409	11	4	A119031	17	3
A100409	15		A119031	21	3
A100414	09	21	A119062	27	44
A100414	17	38	A119073	05	
A100414	21	6	A119076	27	53
A100414	21	17	A120305	21	37
A100416	13	3	A120310	05	9
A100418	05		A120310	07	22
A100423	07	36	A120406	21	29
A100508	17	9	A120413	23	50
A100510	07	33	A121405	23	69
A100516	09	11	A130006	13	29
A100516	11	12	A130010	15	50
A100516	11	15	A130010	23	82
A107507	07	7	A130012	17	11
A109211	23	49	A130012	23	77
A109212	21	10	A130016	07	12
A109213	21	11	A130016	21	25
A109219	21		A130124	23	70
A109304	25	4	A133205	11	34
A109306	25	24	A133206	13	28
A110107	11	33	A133206	15	
A110194	13		A133206	15	
A110204	15		A133206	15	
A110204	15		A133206	17	19
A110205	13	27	A133206	19	67
A110206	33		A133206	33	
A110294	17	18	A133206	41	
A110294	17	22	A133208	09	25
A110294	27	56	A133208	09	28
A110296	15		A133208	11	27
A110296	17	42	A133208	11	42
A110296	19	46	A133208	13	11
A110296	19	66	A133208	13	17
A110296	41		A133208	13	20
A110304	13	10	A133208	15	
A110304	17	32	A133208	17	
A110304	43		A133208	17	7
A110305	13	19	A133208	19	
A110305	17	6	A133208	19	56
A110305	19		A133208	27	62
A110305	21	32	A133210	05	
A110394	27	63	A133210	07	26
A110396	19		A133210	07	31
A110396	19	52	A133210	07	37
A110404	07	25	A133210	09	22
A110404	07	30	A133210	09	40
A110404	17	28	A133210	11	31
A110405	07	29	A133210	11	44
A110405	11	30	A133210	11	4
A110405	11	43	A133210	13	24
A110405	13	23	A133210	15	
A110406	17	35	A133210	15	48
A110406	21	21	A133210	17	29
A110406	23	56	A133210	17	36
A110406	23	84	A133210	17	39
A110407	05	14	A133210	21	7
A110408	11		A133210	21	12

## MOTOR 350D MK2

## NUMERICAL INDEX

PART No.	PAGE No.	REF No.	PART No.	PAGE No.	REF No.
A133210	21	18	A151008	21	38
A133210	23	51	A151008	27	54
A133210	23	71	A151008	43	
A133210	27	48	A151010	05	
A133212	07	34	A151010	09	5
A133212	09	14	A151010	11	5
A133212	11	13	A151010	21	
A133212	13	14	A151010	21	
A133212	17	10	A151010	21	13
A133212	23	75	A151010	21	22
A133212	25	32	A151010	21	30
A133212	37		A151010	23	57
A133216	23	59	A151010	23	83
A133220	25	22	A151012	17	4
A133312	07	11	A151012	21	4
A139310	25	27	A151116	07	13
A139348	27	45	A151116	21	26
A139910	25	36	A159947	25	16
A139910	25	40	A160307	23	44
A139913	17	15	A160307	23	48
A139916	11	20	A170030	23	47
A140045	09	30	A170040	25	13
A140067	09	39	A170052	23	65
A140067	25	33	A170052	25	9
A140088	09	35	A170060	25	19
A141134	11	23	A170080	23	39
A141448	09	19	A171050	23	42
A141906	21	14	A192220	15	40
A150005	11	35	A192222	17	
A150006	15		A192222	33	
A150006	17	14	A192222	35	
A150006	17	23	A192222	35	
A150006	19		A192230	31	
A150006	41		A192240	37	
A150008	11	28	A192240	43	
A150008	17		A192260	19	63
A150008	19		A192270	19	64
A150008	19	53	A194003	09	29
A150008	19	57	A199035	19	78
A150008	33	54	A199038	37	29
A150010	09	41	A199039	19	81
A150010	15		A199203	15	
A150010	17	30	A199203	15	
A150010	17	37	A199203	35	
A150010	17	40	A199208	15	
A150010	23	52	A199216	15	
A150010	23	72	A199216	33	60
A150010	23	86	A201903	25	18
A150010	25	37	A203510	23	40
A150010	25	41	A203603	25	14
A150010	27	49	A203605	23	66
A150012	09	15	A203605	25	10
A150012	09	38	A210154	25	2
A150012	13	15	A210154	25	29
A150012	23	78	A210175	05	2
A150012	25		A210175	09	2
A150012	37		A210175	11	2
A150016	23	60	A214091	23	54
A150016	27	61	A214093	23	55
A150016	31		A221216	29	6
A150020	25	21	A221218	29	6
A150030	05		A221804	33	
A150030	05	11	A221804	43	
A150212	11	14	A221804	43	
A151006	15		A221806	31	
A151006	19	47	A221806	31	
A151006	27	57	A221806	31	
A151008	05	10	A221806	31	
A151008	07	23	A221806	33	
A151008	19		A221808	31	
A151008	21		A221810	31	
A151008	21	33	A221810	31	

MOTOR 350D MK2

NUMERICAL INDEX

PART No.	PAGE No.	REF No.	PART No.	PAGE No.	REF No.
A221810	33		A241003	43	117
A221810	33		A241005	31	18
A221810	37		A241005	31	24
A221810	37		A241005	31	32
A221810	37		A241005	33	38
A221810	37		A241005	33	42
A221810	37		A241006	31	8
A221810	37		A241007	37	4
A221810	37		A241007	37	8
A221810	39		A241007	39	40
A221810	39		A241007	39	42
A221810	39		A241007	39	51
A221810	39		A241007	39	61
A221810	39		A241007	39	63
A221810	39		A241007	39	66
A221810	39		A241007	41	81
A221810	39		A241007	41	83
A221810	39		A241007	41	98
A221810	39		A241032	35	87
A221810	41		A241048	31	6
A221810	41		A241053	31	3
A221810	41		A241053	37	3
A221810	41		A241403	35	84
A221810	41		A241403	43	122
A221810	41		A241403	43	124
A224903	29	4	A241405	31	20
A225711	43	109	A241406	33	50
A228203	25	15	A241406	33	65
A228205	23	67	A241406	33	66
A228205	25	11	A241406	35	70
A229352	13		A241406	35	94
A229352	13		A241407	37	19
A229949	29	5	A241407	39	45
A229952	13		A241407	39	53
A229952	13		A241407	39	57
A229976	15		A241407	39	59
A229976	31		A241407	39	64
A229976	37		A241407	41	71
A229977	33		A241407	41	77
A229977	33		A241407	41	89
A229977	41		A241407	41	96
A229977	41		A242005	33	37
A229979	13		A242007	37	34
A240003	43	120	A242007	41	74
A240005	31	16	A242406	35	75
A240007	37	18	A242407	39	54
A240007	37	22	A242407	41	70
A240007	39	36	A243007	37	16
A240007	39	38	A243207	37	32
A240007	39	46	A243207	41	86
A240007	41	79	A243403	43	121
A240007	41	88	A243405	31	28
A240032	35	85	A243407	39	43
A240048	33	55	A243407	41	84
A240206	33	61	A243505	33	39
A240206	35	72	A243506	33	49
A240207	37	24	A243507	39	56
A240207	37	27	A243507	41	72
A240207	37	30	A244007	41	99
A240207	39	48	A244903	31	12
A240207	41	76	A249137	43	103
A240303	43	123	A249221	33	58
A240305	31	21	A249256	41	92
A240305	31	26	A249285	31	10
A240305	31	29	A249285	37	11
A240305	33	34	A249286	43	111
A240306	33	64	A249286	43	114
A240306	35	69	A249288	33	46
A240434	35	82	A249296	43	107
A240434	35	90	A249298	37	10
A240448	35	74	A249308	37	14
A240466	41	101	A249309	39	55

## MOTOR 350D MK2

## NUMERICAL INDEX

PART No.	PAGE No.	REF No.	PART No.	PAGE No.	REF No.
A249309	41	68	A802070	31	7
A249313	35	93	A802419	37	7
A249320	35	79	A802503	41	91
A249323	31	11	A802504	33	47
A249323	37	12	A802672	41	93
A249323	43	116	A802873	35	78
A249331	35	91	A806060	21	23
A249333	35	81	A806063	31	2
A249333	35	89	A806063	37	2
A249336	33	45	A808038	43	115
A249356	37	5	A808039	31	13
A249359	31	4	A808040	37	15
A291065	11	22	A808104	31	14
A291091	09	42	A808105	31	15
A295251	13	7	A809210	39	65
A295263	15	54	A809210	41	80
A295312	17	41	A809211	37	21
A295312	19	79	A809211	39	39
A295403	13	6	A809211	39	50
A295403	15	52	A810910	37	13
A295901	17		A810951	43	113
A298904BD	15	55	A811016	17	20
A299301	07	8	A814530	27	51
A299301	07	10	A814532	27	47
A299301	09	3	A816106	25	25
A299301	09	36	A816131	25	
A299301	11	3	A817045	25	
A299301	25		A819121	43	102
A299306	05	3	A819168	19	61
A299401	21	5	A819300	13	32
A299401	21	16	A819301	13	36
A299450	23	45	A819302	13	
A299700	25	12	A819302	13	
A490600	23	80	A819303	13	33
A682005	17	1	A819928	13	18
A682005	21	1	A895506	25	23
A691011	33	67	A896002	13	16
A712090	43	128	A896209	13	34
A712090	43	130	A896209	13	37
A712140	35	83	A902216	43	104
A712140	35	88	A902225	31	33
A713080	31	22	A902226	33	35
A713080	31	27	A902229	33	62
A714090	33	59	A902240	37	23
A714120	31	9	A902241	37	26
A723055	33	43	A902242	37	31
A723160	33	40	A902243	39	37
A724055	35	80	A902244	37	35
A724140	35	92	A902245	39	47
A725062	39	49	A902250	41	78
A725080	37	25	A902253	43	127
A725080	37	28	A902256	43	133
A725107	37	9	A902258	35	73
A725120	39	41	A902259	35	76
A725120	41	82	A902265	41	87
A725120	41	85	A902266	41	100
A762070	43	125	A902267	37	20
A762145	43	126	A902268	41	90
A762145	43	132	A902269	41	97
A785083	39	52	A902270	41	95
A785083	39	58	A902274	33	56
A785083	39	67	A902324	31	19
A785083	41	69	A902325	31	30
A796400	35	68	A902326	31	25
A796400	35	71	A902416	39	62
A802045	09	26	A902418	43	129
A802045	11	24	A902419	43	131
A802045	37	17	A902431	41	75
A802045	37	33	A902608	29	3
A802045	39	44	A902636	29	3
A802045	39	60	A902707	31	17
A802045	41	73	A902707	31	23



MOTOR 350D MK2

NUMERICAL INDEX

PART No.	PAGE No.	REF No.	PART No.	PAGE No.	REF No.
A902708	11	8	H032608AU	33	57
A902708	31	31	H060104	13	
A902734	09	8	H060104	15	
A902734	33	36	H060104	19	72
A902734	33	41	H060105AP	43	
A902743	27	46	H060105DK	39	
A902743	35	86	H060105DK	39	
A903224	17		H060105DK	41	
A904188	09	23	H083031	17	12
A904188	11	39	H083036	23	62
A904199	19	59	H090036	15	
A904224	27	58	H091034	19	44
A904242	09	43	H091034	33	
A904832	43	108	H100073	13	8
A906500	25	8	H290733	43	
A907002	21	34	H291025	13	
A909052	19	69	H980026	25	39
A909053	19	70	H980027	25	35
A909062	17	24	H990117	11	32
A912109	19	62			
A913111	23	81	LMAA527A	43	105
A914200	13	30	LMAA579	15	
A914207	11	18	LMSD718B	07	4
A914207	17	16			
A918001	19	76	MAA0333	33	
A918006	23	74	MBB3638	11	16
A920230	27	52	MBB3785	15	
			MBB6469	25	31
GSF1057BK	09	10	MBB6470A	11	25
GSF1057BK	11	10	MBB7712A	05	
GSF1058AY	29	7	MBB7712A	05	
GSF1058BB	29	7	MBB7712A	05	6
GSF2052AD	43		MBB7840	05	
GSF2052AE	25	38	MBB7982	13	21
GSF2052AE	27	50	MBC0003	21	9
GSF2052AF	31		MBC0006	21	27
GSF2052AF	31		MBC0007	21	28
GSF2052AF	31		MBC0013	21	20
GSF2052AF	33		MBC0034	23	53
GSF2052AG	25	6	MBC0046	11	6
GSF2052AH	33		MBC0091	05	1
GSF2052AH	35		MBC0092A	05	
GSF2052BE	25	42	MBC0112A	11	1
GSF2150K	09	13	MBC0146	23	43
GSF2150M	23	61	MBC0175	21	8
GSF2150P	07	16	MBC0175	21	19
GSF2150P	07	17	MBC0193	19	54
GSF2152B	43		MBC0324	19	51
GSF2154CE	19	43	MBC0326	19	68
GSF2154CE	33		MBC0343	23	79
GSF2154RM	09	34	MBC0346	11	36
GSF2159K	35		MBC0352	17	8
GSF2240MF	09	17	MBC0355	17	13
GSF2240MM	33	53	MBC0371	25	30
GSF2242AE	13	26	MBC0395	43	118
GSF2560AC	41	94	MBC0396	43	119
GSF2571AD	33	48	MBC0431	19	48
GSF2571NM	33	44	MBC0461	21	15
GSF3002TG	07	6	MBC0465	09	6
GSF3003BM	07	5	MBC0475C	13	35
GSF3260AB	15		MBC0481	21	2
GSF3600AL	37		MBC0484	21	
			MBC0522	13	9
H012130	25	20	MBC0528	15	47
H014017	13		MBC0529	15	49
H014019	43		MBC0557	25	17
H014019	43		MBC0558	13	22
H015100	29	4	MBC0563	15	46
H019055	29	5	MBC0565	13	12
H032310CS	31	5	MBC0577	15	53
H032316AE	43	110	MBC0596	17	17
H032316DC	37	6	MBC0597	33	51

## MOTOR 350D MK2

## NUMERICAL INDEX

PART No.	PAGE No.	REF No.	PART No.	PAGE No.	REF No.
MBC0599	17	21	MBC6015	13	5
MBC0605	43	112	MBC6016	27	55
MBC0635	13	2	MBC6017	27	
MBC0638	17	2	MBC6024	11	29
MBC0639Z	05	8	MBC6028	07	19
MBC0643A	07		MBC6037	07	21
MBC0646Z	21	35	MBC6038	07	18
MBC0647	21	36	MBC6039	05	12
MBC0662	19	65	MBC6040	05	5
MBC0673	43		MBC6041	07	15
MBC0684A	05		MBC6043A	27	43
MBC0687A	05	13	MBC6048	23	46
MBC0688A	07		MBC6053B	25	28
MBC0691A	07	28	MBC6057A	25	7
MBC0701	05		MBC6058A	25	
MBC0704	05		MBC6060	19	73
MBC0728	15		MBC6061	19	74
MBC0728	33	63	MBC6064	19	71
MBC0740	05	7	MBC6073	25	26
MBC0740	07	20	MBC6090	19	45
MBC0741A	07	14	MBC6091	09	32
MBC0770	11	19	MBC6092	17	27
MBC0771	11	17	MBC6093	17	26
MBC0779	15	56	MBC6096	27	
MBC0781A	15		MBC6112	11	
MBC0782A	15		MBC6113	07	24
MBC0805	07	9	MBC6144	17	31
MBC0807	15		MBC6145	21	31
MBC0844	23	73	MBC7036	09	20
MBC0845	23	85	MBC7201	25	3
MBC0847	23	76			
MBC0863	33	52	TBA9045	25	5
MBC0889B	09	16			
MBC0894	15	45			
MBC0909	19	75			
MBC0926	05				
MBC0927	05				
MBC0933A	07	32			
MBC0934	07	35			
MBC0941	11	11			
MBC0943A	09	9			
MBC0943A	11	9			
MBC0947	05				
MBC0968B	13	31			
MBC0968B	31	1			
MBC0968B	37	1			
MBC0969	43	106			
MBC0971	09	18			
MBC1264	19	80			
MBC4197	07	1			
MBC4198	07	2			
MBC4982	27	59			
MBC5138	37				
MBC5185C	25	1			
MBC5246	25	34			
MBC5348	09	33			
MBC5351	09	37			
MBC5352	09	31			
MBC5353	09	1			
MBC5357	09				
MBC5369A	17	33			
MBC5370A	17	34			
MBC5420A	23	64			
MBC5425	23	63			
MBC5426	23	68			
MBC5428	23	58			
MBC5452	35	77			
MBC6006	11	40			
MBC6007	11	37			
MBC6008	11	38			
MBC6013	13	1			
MBC6014	09	12			



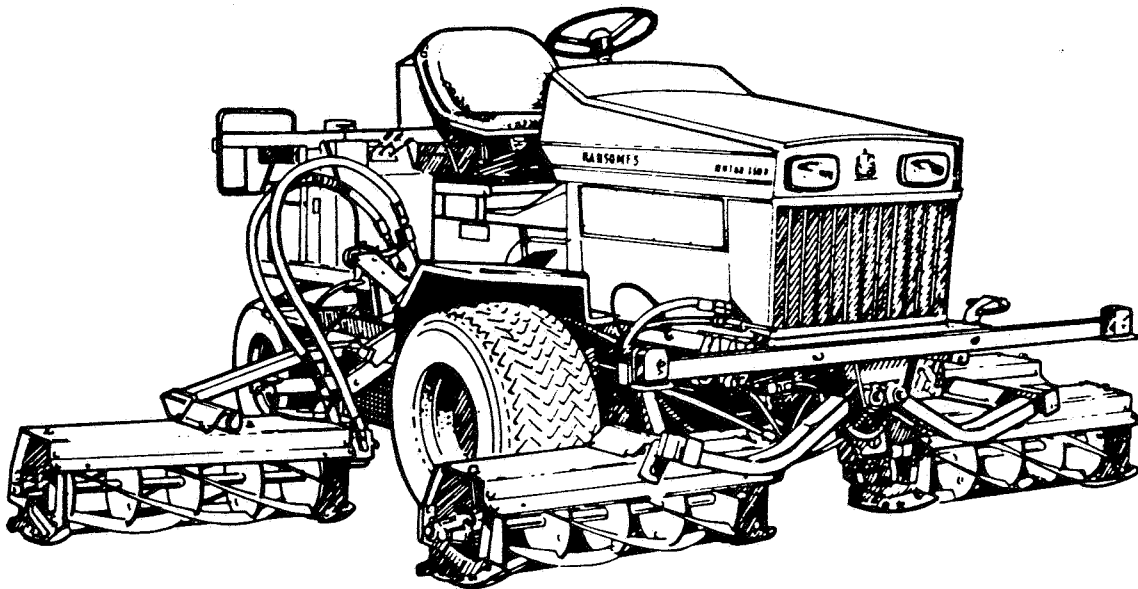
**RANSOMES**

# **MOTOR 350D Mk2 Supplement**

---

**LIST OF PARTS  
ERSATZTEILLISTE  
LISTE DE PIECES  
ONDERDELEN LIJST**

---



Ransomes Sims & Jefferies, PLC, Nacton Works, Ipswich, England, IP3 9QG  
Tel (0473) 270000 Telex 98174 Fax (0473) 270032

