

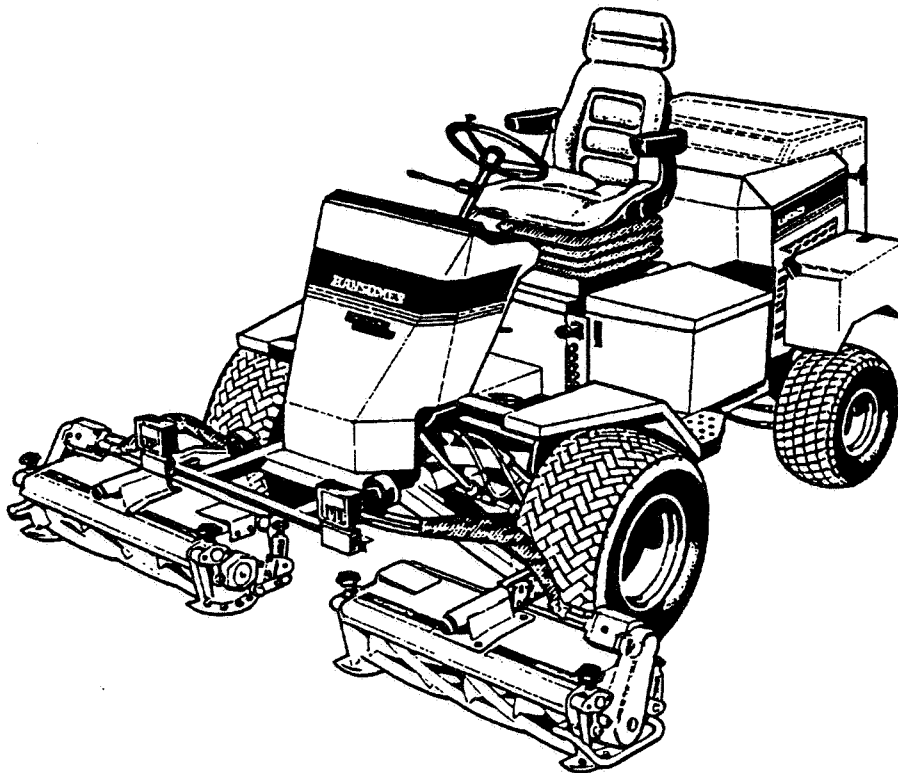
# RANSOMES

## PARKWAY 225

---

LIST OF PARTS  
ERSATZTEILLISTE  
LISTE DE PIECES

---



Ransomes Sims & Jefferies, Ltd, Ransomes Way, Ipswich, England, IP3 9QG  
Tel (0473) 270000 Fax (0473) 276300

Publication No. 23776G (Rev. 1)

RSJ 180 0693





# INTRODUCTION

## ITEM NUMBER

Each part which is identified in the illustrations has an item number. Parts which do not have an item number may not be readily identified in the illustration but are usually closely associated with the immediately adjacent part.

## ASSEMBLIES

A complete assembly, e.g. a wheel motor or hydraulic motor or roll assembly, is listed as a complete item with subsequent individual components listed separately.

The assembly is listed under its part number with component parts being listed offset to the right, e.g.:-

ITEM	RANSOMES PART NO.	DESCRIPTION	QTY
1	LMSD798	Roll Assy.	1
2	MBB4490	Tube	1
3	LMSD926	End Cap Assy.	2
4	MBB6851	End Cap	1
5	H009116	Bearing	1
6	MBB2356	Seal Housing	1
7	A224016	Seal	2
*	A122192	Screw	2

It may not be possible to illustrate every item. With certain items purchased from outside suppliers some component parts may not be available from Ransomes and may need to be specially ordered from the supplier e.g. Volvo hydraulic motor components.

## QUANTITIES

Quantities shown are for one assembly or sub-assembly.

## USING THE PARTS LIST

Determine the function and application of the part required. Turn to the main index page and select the appropriate section. Locate the part on the illustration and parts list and read off the quantity from the appropriate MODEL column.

## NUMERICAL INDEX

This is a summary of all part numbers used in the manual arranged in numerical sequence and showing the page and item number under which the parts appear.

## ORDERING OF SPARE PARTS

When ordering replacement parts, it is most important to quote the SERIAL NUMBER of the machine, PART NUMBER, DESCRIPTION and QUANTITY required.



# EINFÜHRUNG

## ARTIKELNUMMER

Jeder auf den Illustrationen identifizierte Teil hat eine Artikelnummer. Teile ohne Artikelnummer können nicht ohne weiteres aus der Abbildung identifiziert werden, aber stehen normalerweise mit dem benachbarten Teil in Verbindung.

## BAUGRUPPEN

Eine vollständige Baugruppe, z.B. ein Rad- oder hydraulischer Motor oder eine Rolleneinheit, wird als kompletter Artikel verzeichnet, dessen spätere individuelle Komponenten separat verzeichnet sind. Die Baugruppe wird unter ihrer Teilenummer aufgelistet, und die Komponententeile werden rechts davon angegeben, z.B.:-

ARTIKEL	RANSOMES TEILENUMMER	BESCHREIBUNG	MENGE
1	LMSD798	Rolleneinheit	1
2	MBB4490	Rohr	1
3	LMSD926	Verschlußkappeneinheit	2
4	MBB6951	Verschlußkappe	1
5	H000116	Lager	1
6	MBB2356	Verdichtungsgehäuse	1
7	A224016	Verdichtung	2
	A122192	Schraube	2

Es ist nicht immer möglich, sämtliche Artikel abzubilden. Da einige Teile von Fremdlieferanten angekauft werden, sind sie nicht jederzeit von Ransomes erhältlich und müssen besonders vom Lieferanten bestellt werden, z.B. hydraulische Volvo-Motorkomponenten.

## MENGEN

Angegebene Mengen gelten nur für eine Baugruppe oder Untergruppe.

## ANWENDUNG DER TEILELISTE

Die Funktion und den Einsatzbereich des erwünschten Teils feststellen. Zum Hauptinhaltsverzeichnis gehen und den entsprechenden Abschnitt wählen. Suchen Sie das Teil auf der Abbildung und Teileliste, und entnehmen Sie die Menge der entsprechenden MENGE-Spalte.

## NUMERISCHER INDEX

Hier handelt es sich um eine Übersicht aller Teilenummern aus dem Handbuch. Sie sind in numerischer Reihenfolge aufgestellt und geben Seite und Artikelnummer an, unter denen die Teile angegeben wurden.

## BESTELLUNG VON ERSATZTEILEN

Bei Bestellung von Ersatzteilen ist es sehr wichtig, stets die SERIENUMMER der Maschine, die TEILENUMMER, die BESCHREIBUNG und die erwünschte MENGE anzugeben.

# INTRODUCTION

## NUMERO D'ARTICLE

Chaque pièce, qui est identifiée sur les illustrations, est accompagnée d'un numéro d'article. Il peut s'avérer difficile d'identifier les pièces ne possédant pas de numéro d'article, mais celles-ci sont généralement étroitement associées à la pièce immédiatement adjacente.

## ENSEMBLES

Un ensemble complet, par exemple: un ensemble de moteur de roue, de moteur hydraulique ou de rouleau, est listé en tant qu'article complet et les composants individuels subséquents sont listés séparément. L'ensemble est listé sous son numéro de pièce et les composants sont décalés vers la droite sur la liste, par exemple:

ARTICLE	NO.DE PIECE RANSOMES	DESCRIPTION	QTE
1	LMSD798	Ensemble de rouleau	1
2	MBB1190	Tube	1
3	LMSD926	Ensemble de bouchon	2
4	MBB6891	Bouchon	1
5	HOO9116	Roulement	1
6	MBB2356	Logement de joint	1
7	A224016	Joint	2
8	A123103	Vis	2

Il se peut que l'illustration de tous les articles ne soit pas possible. Pour certains articles achetés à des fournisseurs externes, il se peut que certains composants ne soient pas disponibles chez Ransomes et que ceux-ci soient commandés spécialement auprès du fournisseur, par exemple: composants de moteur hydraulique Volvo.

## QUANTITES

Les quantités indiquées s'appliquent à un ensemble ou sous-ensemble.

## UTILISATION DE LA LISTE DE PIECES

Déterminer la fonction et l'application de la pièce requise. Passer à la page d'index principal et sélectionner la section appropriée. Situer la pièce sur l'illustration et la liste de pièces, puis lire la quantité dans la colonne **MODELE** appropriée.

## INDEX NUMERIQUE

Il s'agit d'un récapitulatif de tous les numéros de pièce utilisés dans le manuel, classés en séquence numérique, et indiquant la page et le numéro d'article sous lesquels les pièces apparaissent.

## COMMANDE DES PIECES DE RECHANGE

Lors de la commande des pièces de rechange, il est essentiel de stipuler le **NUMERO DE SERIE** de la machine, le **NUMERO DE PIECE**, la **DESCRIPTION** et la **QUANTITE** requise.



# SPECIFICATIONS

## ENGINE SPECIFICATION

TYPE: Kubota 28KW (38HP) @ 3000 RPM, 4 cylinder (in line) vertical Diesel engine, 4 stroke, water cooled, 1498cc (91.44 cu.in) with 12V electric start.

Model: V1505-BBS-EC-1

Maximum Speed: 3000 ± 50 RPM (No load)

Idle Speed: 1500 ±<sup>100</sup><sub>0</sub> RPM

Oil Sump Capacity: 6 litres (10.56 Imp.pints)(12.68 US pints)

Firing Order: 1, 3, 4, 2.

Fuel: No. 2-D Diesel fuel

## MACHINE SPECIFICATION

Speeds:

Cutting: 0 - 11.5km/h (0 - 7.2 mph) 4 WHEEL DRIVE FORWARD  
0 - 6km/h (0 - 3.75 mph) 4 WHEEL DRIVE REVERSE

Transport: 0 - 25km/h (0 - 15mph) 2 WHEEL DRIVE FORWARD

TYRES:

Front - 26 x 12.00 - 12 4 ply rating Trelleborg Soft Grip 539

Rear - 20 x 10.00 - 8 4 ply rating Turftrak RS

Pressures: All tyres 1.0 kg/cm<sup>2</sup> (14 p.s.i.)

Brakes: Hydrostatic braking with mechanical type parking brakes, on front wheels

Cooling System

Capacity:

Fuel Tank

Capacity: 46 litres (10 Imp. galls) 12.1 US galls

Hydraulic Tank

Capacity: 41 litres (9 Imp. galls) 10.8 US galls

## DIMENSIONS

Width of cut:

with Sport 200 fixed head unit 2.13 metres (84in)

with Magna 250 fixed head & Sport 200 floating head 2.16 metres (85in)

Overall width: (transport) 1.49 metres (58.5in)

Overall height: 1.58 metres (62in)

Overall length: 2.81 metres (111in)

Uncut turning circle: 1.45 metres (57in)

Overall weight of machine:

with Sport 200 6-knife fixed head units 1180kg (2602lb)

## NOISE EMISSION

Conforms to the specification of Directive EEC 84/558

Sound Power Level: 105dB(A) LWA (Bystander)

Sound Pressure Level: 90dB(A) LpA (Operator Ear Level)

## RECOMMENDED LUBRICANTS

Engine oil: Should be to MIL-L-2104C or to A.P.I. Classification CE grades and as given in the table below:

Temperature	Oil Viscosity
ABOVE 25°C (77°F)	SAE 30
0°C to 25°C (32°F to 77°F)	SAE 20
BELOW 0°C (32°F)	SAE 10W

Hydraulic Oil: To ISO.VG.46. Shell Tellus 46 or equivalent.

Grease: Multipurpose Lithium based automotive grease with good water resisting properties. Shell Retinax 'A' or equivalent.



# TECHNISCHE DATEN

## MOTOR

Typ: Kubota V1505-B, 28 kW (38 PS), Viertakt Diesel, 4 stehende Zylinder (in Reihe), wassergekühlt, 1498 cm<sup>3</sup>, 12 V elektrischer Anlasser.  
 Vollgasdrehzahl: 3000 +/- 50 UpM (ohne Belastung)  
 Leerlaufdrehzahl: 1500 ±<sup>100</sup><sub>0</sub> UpM  
 Füllmenge Motoröl: 6 l  
 Zündfolge: 1, 3, 4, 2.  
 Kraftstoff: Diesel

## MASCHINE

Arbeitsgeschwindigkeit: 0 - 11.5 km/h Vierradantrieb Vorwärtsfahrt  
 0 - 11.5 km/h Vierradantrieb Rückwärtsfahrt  
 Transportgeschwindigkeit: 0 - 25 km/h Zweiradantrieb Vorwärtsfahrt  
 Bereifung: vorn: 26x12.00-12 4-ply Trelleborg Soft Grip 539  
 hinten: 20x10.00-8 4-ply Turfrak RS  
 Reifendruck: 1,0 bar für alle Reifen  
 Bremsen: Hydrostatische Betriebsbremse mit mechanischer Feststellbremse an den Vorderrädern.  
 Füllmenge  
 - Kühlmittel:  
 - Kraftstoff: 46 l  
 - Hydrauliköl: 41 l

## MASSANGABEN

Schnittbreite: mit Fixed Head-Einheit Sport 200 = 2,13 m  
 mit Fixed Head-Einheit Magna 250 = 2,16 m  
 mit Floating Head-Einheit Sport 200 = 2,16 m  
 Transportbreite: 1,49 m  
 Gesamthöhe: 1,58 m  
 Gesamtlänge: 2,81 m  
 Gesamtgewicht 1,45 m  
 mit Sechsmesser-Fixed Head-Einheiten Sport 200 = der Maschine: 1180 kg

## GERÄUSCHPEGEL

Entspricht der Spezifikation der EEC Direktive 84/558.  
 Geräuschpegel in 10 m Abstand: 105 dB(A) LWA  
 Geräusch am Fahrerohr: 90 dB(A) LpA

## EMPFOHLENE SCHMIERMITTEL

Motoröl: MIL-L-2104C oder API-Normen CE und gemäß nachstehender Tabelle.

Temperatur	Viskosität
Über 25 Grad C	SAE 30
0 Grad bis 25 Grad C	SAE 20
Unter 0 Grad C	SAE 10W

Hydrauliköl: Gemäß ISO.VG.46 (wie Shell Tellus 46)

Schmierfett: Fließfett mit guter Wasserfestigkeit wie Shell Retinax 'A'.

## CARACTERISTIQUES

### CARACTERISTIQUES MOTEUR

Type: KUBOTA 38 cv (28 kW) à 3000 t/mn, 4 cylindres (en ligne), vertical, diesel, 4 temps, refroidi par eau, 1498 c.c. avec démarreur électrique 12 V

Modèle: V1505-B

Vitesse maximum: 3000 + 50 t/mn (à vide)

Ralenti: 1500 + 100 t/mn

Capacité du carter : 6 litres

Ordre d'allumage: 1, 3, 4, 2.

Carburant: gasoil

### CARATERISTIQUES

Vitesses:

Travail: 0 - 11.5 km/h 4 roues motrices - MARCHE AVANT  
0 - 6 km/h roues motrices - MARCH ARRIERE

Transport: 0 - 25 km/h 2 roues motrices - MARCHE AVANT

Pneus Avant: 26X12.00-12, 4 plis Trelleborg Soft Grip 539

Arrière: 20X10.00-8, 4 plis TurfraK RS

Gonflage: Tous les pneus: 1,0 kg/cm<sup>2</sup>

Freins: freinage hydrostatique avec freins de parking mécaniques sur le roues avant

Système de refroidissement:

Capacité:

Réservoir à carburant: Capacité: 46 litres

Réservoir hydraulique: Capacité: 41 litres

### DIMENSIONS

Largeur de travail:

avec éléments SPORT 200: 2,13 m.

avec MAGNA 250 têtes fixes & SPORT 200 têtes flottantes: 2,16 m.

Largeur hors tout (transport): 1,49 m.

Hauteur hors tout: 1,58 m.

Longeur hors tout: 2,81 m.

Rayon de braquage: 1,45 m.

Poids total avec unités SPORT 200 6 couteaux têtes fixes: 1180 kg

### NIVEAU SONORE

Conforme à la Directive EEC 84/558

A proximité: 105dB(A)LWA

Pour le conducteur: 90 dB(A)LpA

### LUBRIFIANTS RECOMMANDES

Huile moteur: à MIL-L-2104C ou A.P.I. classification grades CE et suivant le tableau cidessous:

TEMPERATURE	VISCOSITE DE L'HUILE
Au-dessus de 25°C	SAE 30
0°C - 25°C	SAE 20
Au-dessous de 0°C	SAE 10W

Huile hydraulique: à ISO.VG.46.Shell Tellus 46 ou équivalente

Graisse: au lithium multiusage type automobile avec de bonnes propriétés hydrofuges.  
Shell Retinax 'A' ou équivalente.





# INDEX TO SECTIONS

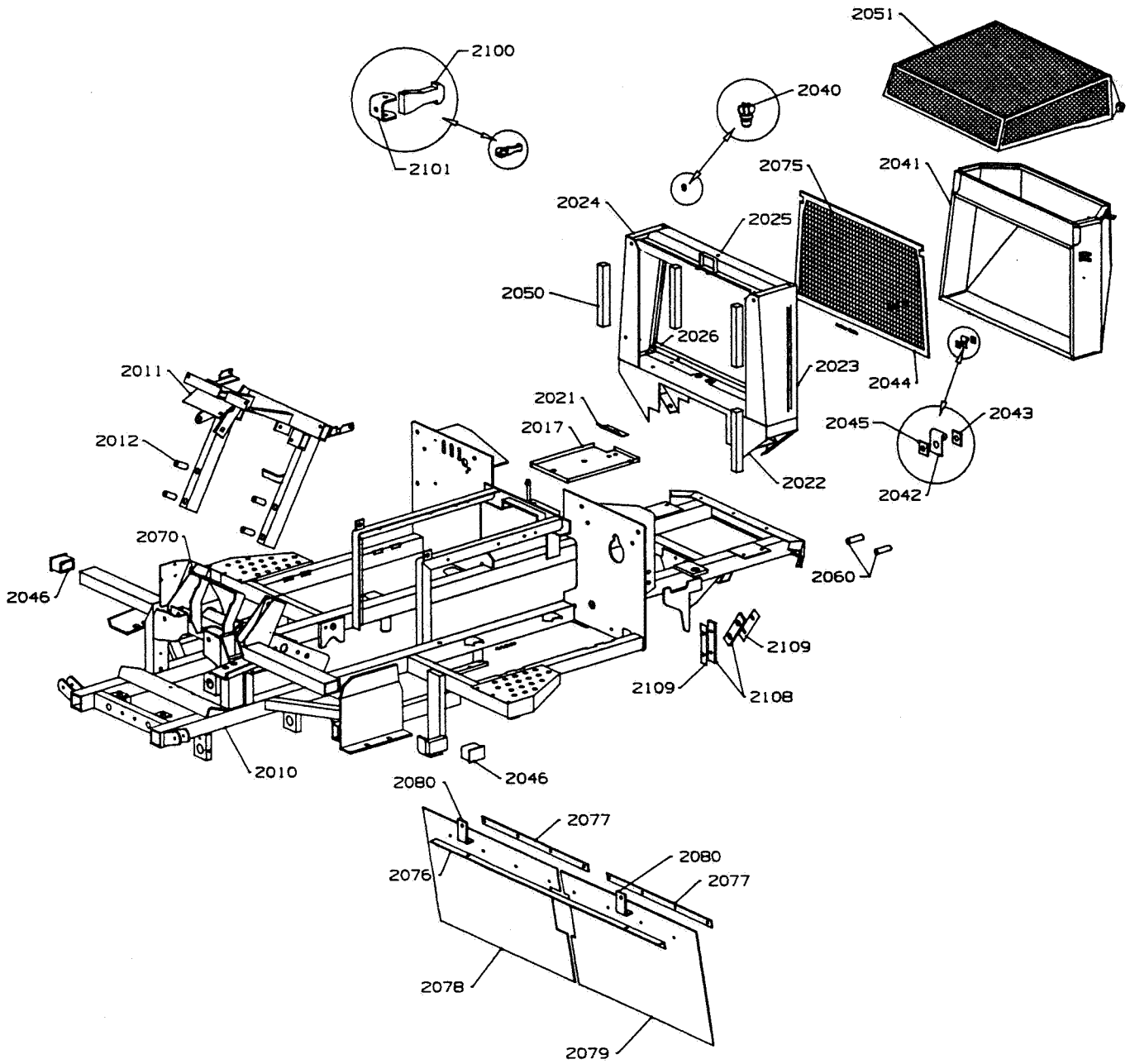
Section	Page
Controls .....	59
Cutting Cylinder Drive Pump .....	83
Electrical System .....	53
Engine and Transmission .....	43
Front Axle and Wheels .....	35
Front Unit Suspension .....	27
Fuel Tank .....	15
Braking System .....	37
Hydraulic Tank and Filters .....	47
Hydraulic Circuit - Cooler and Filter .....	141
Hydraulic Circuit - Cutting Unit Drive .....	135
Hydraulic Circuit - Cutting Unit Lift and Steering .....	145
Hydraulic Circuit - Seals for Fittings, Hose Clips .....	149
Hydraulic Circuit - Transmission - Front Axle .....	123
Hydraulic Circuit - Transmission - Rear Axle .....	131
Hydraulic System .....	49
Hydraulic Wheel Motor .....	95
Instrument Panel .....	17
Lift Control Valve (Danfoss) .....	109
Lift Control Valve (Cessna) .....	111
Main Frame .....	11
Mow Log and Warning Module .....	121
Panels and Covers .....	65
Pilot Operated Divertor Valve (Danfoss) .....	97
Pilot Operated Divertor Valve (Johnston) .....	99
Pilot Operated Flow Divider (Danfoss) .....	101
Pilot Operated Flow Divider (Bucher) .....	103
Power Steering Ram .....	105
Rear Axle and Steering .....	39
Rear Unit Suspension .....	31
Seat and Frame .....	19
Seat Breakdown .....	21
Seat Suspension Breakdown .....	25
Solenoid Cartridge Valve (Johnston) .....	113
Steering and Unit Lift Pump .....	93
Steering Unit and Priority Valve .....	115
Transmission Pump .....	71
Transmission Valve .....	119
Unit Lift Ram .....	107
Weight Transfer Valve (Danfoss) .....	117

D

F

**RANSOMES  
PARKWAY 225**

---



**MAIN FRAME**

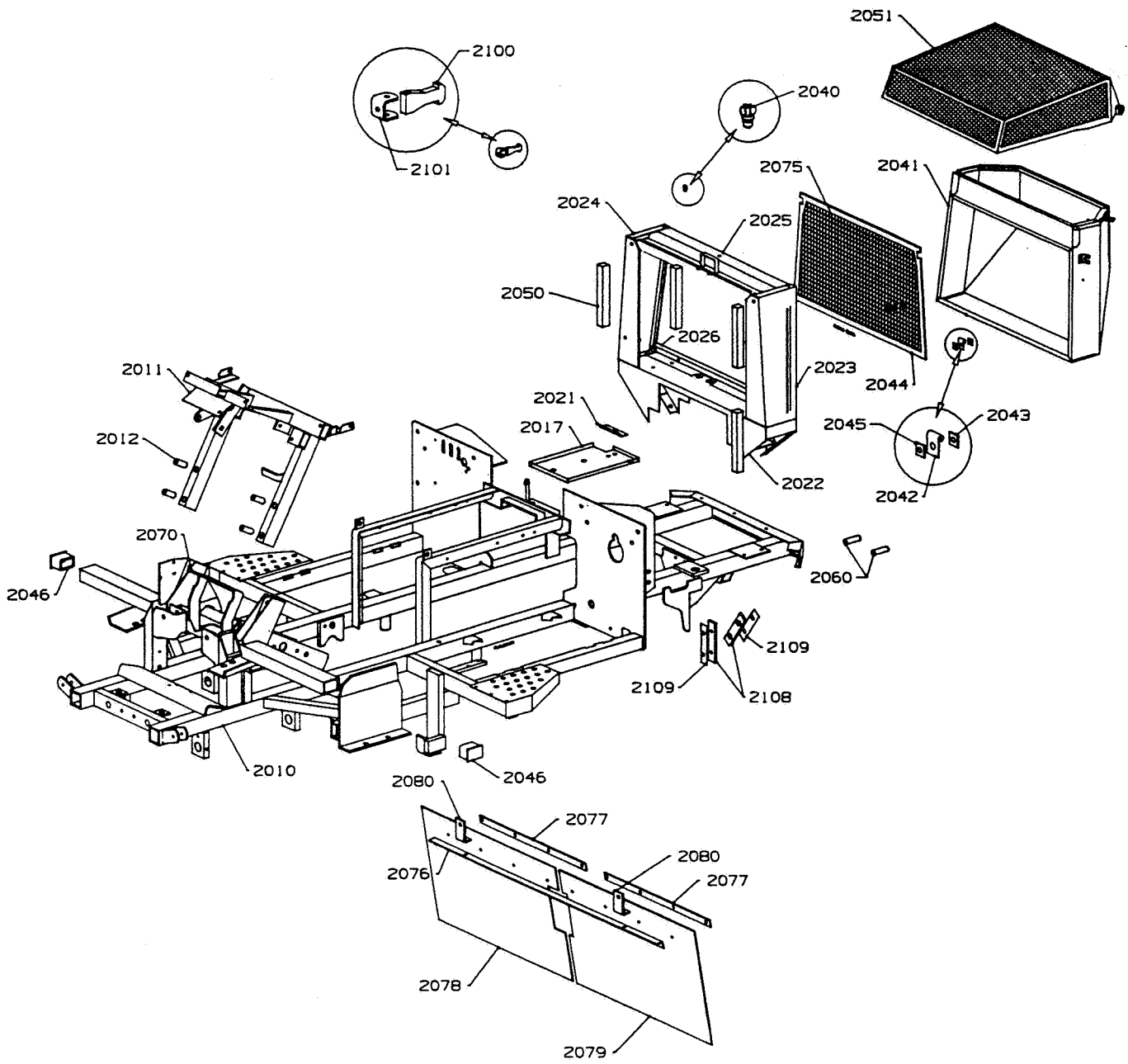
**LIST OF PARTS  
ERSATZTEILLISTE  
LISTE DE PIECES**

ITEM	RANSOMES PART NO	DESCRIPTION	BESCHREIBUNG	DESCRIPTION	QTY
		<b>GB</b>	<b>D</b>	<b>F</b>	
2010	MBE2812	Main Frame			1
2011	MBE2130F	Steering Frame			1
2012	AF11046	Spacer (for 2011)			4
2013*	A100416	Bolt M10 x 80 (for 2011)			4
2014*	A133210	Stiffnut M10			4
2015*	A150010	Washer 10mm			4
2017	MBC6118B	Battery Tray			1
2018*	A113305	Screw M8 x 25 (for 2017)			3
2019*	A150008	Washer 8mm			4
2020*	A133210	Stiffnut M10			1
2021	MBC0351	Clamp			1
2022	MBE1805C	Bracket (Radiator)			2
2023	MBE3225A	Radiator Bracket LH			1
2024	MBE3226	Radiator Bracket RH			1
2025	MBE3229	Cross Member			1
2026	MBE1825	Bottom Cross Member			1
2027*	A115304	Screw M8 x 20 (for 2022-2026)			8
2028*	A133208	Stiffnut M8			6
2029*	A150008	Washer 8mm			8
2030*	A100311	Bolt M8 x 55 (for lift valve-2011))			2
2031*	A133208	Stiffnut M8			2
2032*	A150008	Washer 8mm			2
2033*	A110396	Screw M8 x 16 (for motor valve-2011)			4
2034*	A133208	Stiffnut M8			4
2035*	A150008	Washer 8mm			4
2040	A199233	Pipe Clip			1
2041	MBE3114C	Screen Assy			1
2042	MBE2213B	Screen Hinge			2
2043	MBE2216A	Screen Shim			2
2044	MBE1907A	Bugscreen Frame			2
2045	MBE2934	Hinge Packer			2
2046	A295256	Plastic Plug (for 2010)			2
2047*	A133212	Stiffnut M12 (for 2041)			1
2048*	A150012	Washer 12mm			2
2049*	H083031	Disc Spring			1

\* Not Illustrated

**RANSOMES  
PARKWAY 225**

---



**MAIN FRAME**

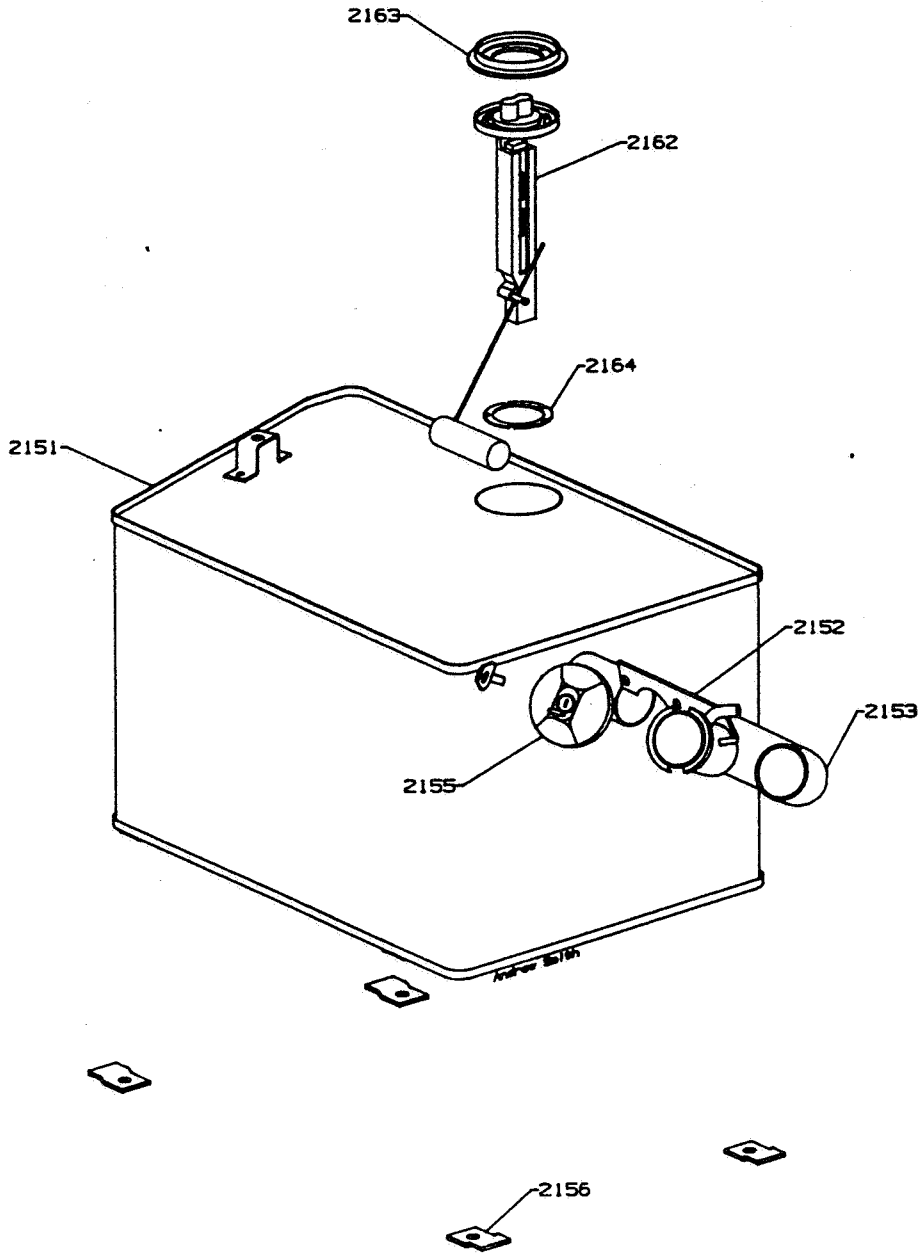
**LIST OF PARTS  
ERSATZTEILLISTE  
LISTE DE PIECES**

ITEM	RANSOMES PART NO	DESCRIPTION <b>GB</b>	BESCHREIBUNG <b>D</b>	DESCRIPTION <b>F</b>	QTY
2050	A914879	Seal RH			4
2051*	MBE3120C	Radiator Intake Screen			1
2053*	A110296	Screw M6 x 16 (for 2022 - 2026)			8
2054*	A133206	Stiffnut M6			8
2055*	A150006	Washer 6mm			8
2057*	A128042	Screw No 10 x 9.5 (for footplates)			14
2059	A295312	Rubber Bush			2
2060	MBE1436	Spacer			2
2062*	A133208	Stiffnut M8 (for 2068)			2
2063*	A150008	Washer 8mm (for 2068)			2
2066*	A299029	Plastic Knob			2
2068*	A100314	Bolt M8 x70 (for 2060)			2
2074*	H060104	Beading 2.10m (for 2044)			1
2075	A298916	Nylon Mesh 0.5m (for 2044)			1
2076	MBE2608A	Flap Clamp			1
2077	MBE2609A	Flap Clamp			2
2078	A904287	Rubber Flap RH			1
2079	A904288	Rubber Flap LH			1
2080	MBC2044	Bracket			2
2081*	A102204	Bolt M6 x 25(for 2076)			8
2082*	A130006	Nut M6			8
2083*	A151006	S.L.Washer 6mm			8
2084*	A110305	Screw M8 x 25(for 2080)			4
2085*	A151008	S.L.Washer 8mm			4
2086*	A130008	Nut M8			4
2100	H990086	Toggle			2
2101	MBE2889	Foot			2
2102	GSF1030JL	Split Pin			2
2103*	MBE2911	Seal - side (for 2041)			2
2104*	MBE2912	Seal - top (for 2041)			1
2105*	MBE2913	Seal - bottom (for 2041)			1
2106	A149604	Pop Rivet (for 2101)			2
2108	A913428	Wear Pad			4
2109	MBE2931	Shim			4
2110*	A113305	Screw M8 x 25			8
2111*	A151008	S.L.Washer 8mm			8
2112*	A130008	Nut M8			8

\* Not Illustrated

**RANSOMES  
PARKWAY 225**

---





**FUEL TANK**

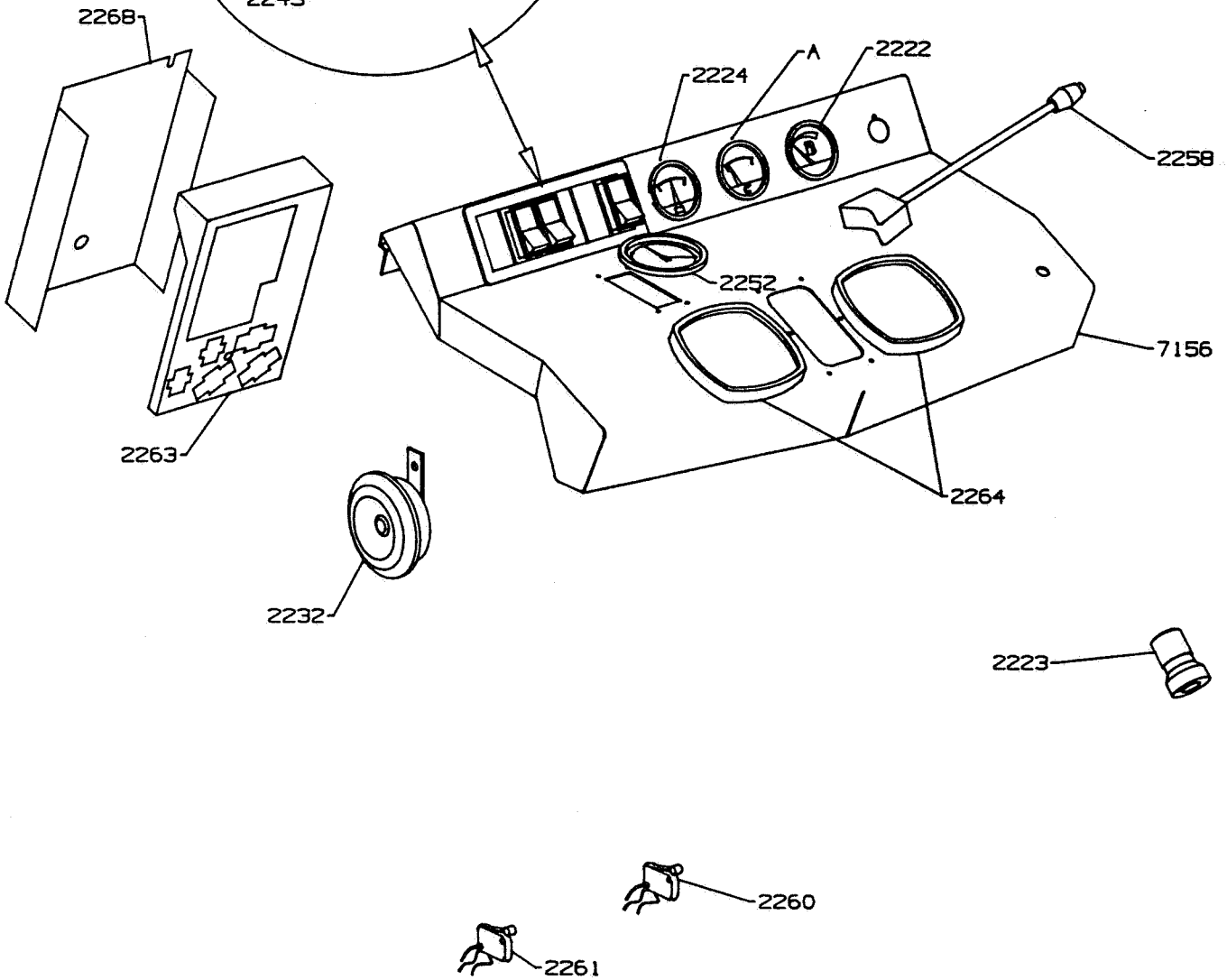
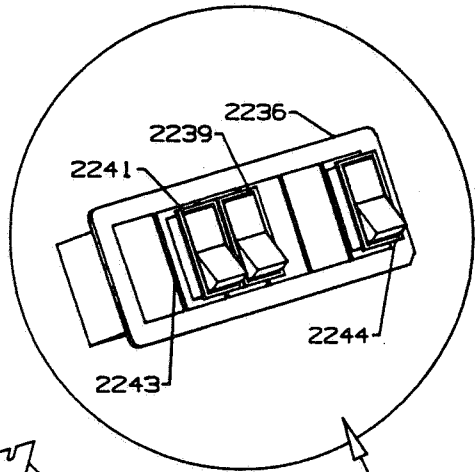
**LIST OF PARTS  
ERSATZTEILLISTE  
LISTE DE PIECES**

ITEM	RANSOMES PART NO	DESCRIPTION	BESCHREIBUNG	DESCRIPTION	QTY
		<b>GB</b>	<b>D</b>	<b>F</b>	
2151	MBE2153E	Fuel Tank			1
2152	MBE1540	Filler Assy			1
2153	A912124	Fuel Hose			1
2155	H460057	Filler Cap			1
2156	MBE1709A	Clamp			4
2157*	A102900	Bolt M8 x 20 (for2151 -2010)			4
2158*	A133208	Stiffnut M8			4
2159*	A150008	Washer 8mm			4
2160*	A115304	Screw M8 x 20 (for 2152)			2
2162	MBE1615A	Fuel Level Sender			1
2163	A810010	Flange Kit			1
2164	MBE1194	Disc			1

\* Not Illustrated

RANSOMES  
PARKWAY 225

---



**INSTRUMENT PANEL**

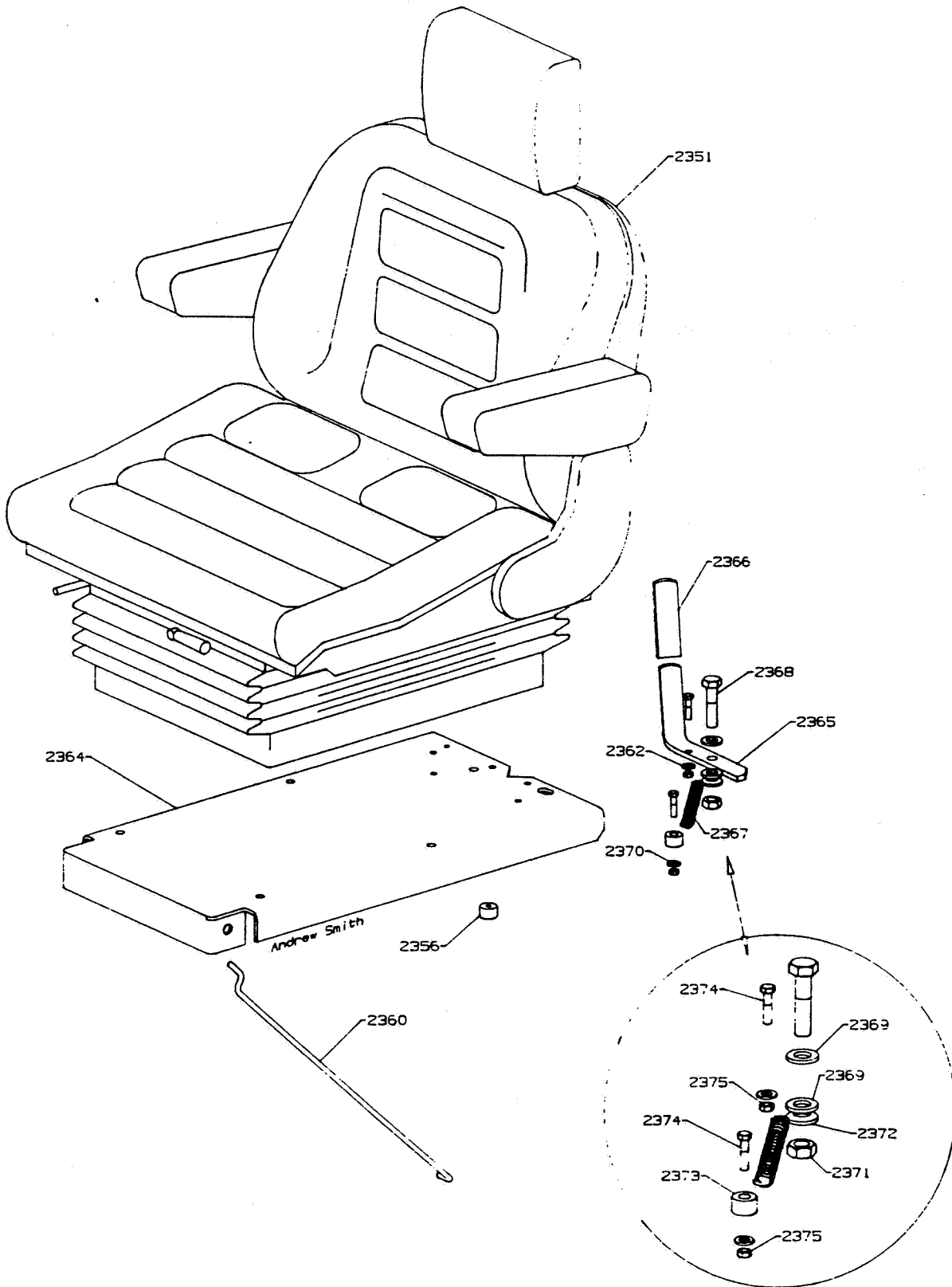
**LIST OF PARTS  
ERSATZTEILLISTE  
LISTE DE PIECES**

ITEM	RANSOMES PART NO	DESCRIPTION	BESCHREIBUNG	DESCRIPTION	QTY
		<b>GB</b>	<b>D</b>	<b>F</b>	
2222	A810008	Fuel Level Gauge			1
2223	MBE3029A	Handwheel			1
2224	H461000	Ammeter			1
A	Ex Kubota	Temp Gauge			1
2228*	A823208	Lamp (for 2225)			1
2232	A823972	Horn			1
2236	A829532	Switch Frame			1
2239	A829533	Switch			1
2240*	A829552	Lens (Head/Side light)			1
2241	A829529	Switch			1
2242*	A829556	Lens (Front Wipe/ Wash)			1
2243	A829521	Blanking Plug			3
2244	A829525	Hazard Switch			1
2245*	A829558	Lens (Hazard)			1
2251	A100309	Bolt M8 x 45			4
2252	A810941	Pressure Gauge (Cutting Unit circuit)			1
2258	A905016	Indicator Column Switch			1
2260	A905443	Microswitch (Mow)			1
2261	A905443	Microswitch (Hand- brake)			1
2263	MBE1823A	Relay Plate			1
2264	A828124	Mow Log and Warning Module Assy.			1
2265*	A119210	Screw M3 x40 (for 2260)			2
2266*	A182003	Nut M3			2
2267*	A150003	Washer 3mm			2
2268	MBE2861A	Fuse Cover			1
2269*	A298907AB	Beading			1
2270*	A110308	Screw M8 x 40			1
2271*	A130008	Nut M8			1
2272*	A151008	S.L.Washer 8mm			1

\* Not Illustrated

**RANSOMES  
PARKWAY 225**

---



## SEAT AND FRAME

LIST OF PARTS  
ERSATZTEILLISTE  
LISTE DE PIECES

ITEM	RANSOMES PART NO	DESCRIPTION	BESCHREIBUNG	DESCRIPTION	QTY
		GB	D	F	
2351	A819934	Seat			1
2352*	A110303	Screw M8 x 25 (for 2351)			4
2353*	A110506	Screw M12 x 30 (for 2364)			2
2354*	A133212	Stiffnut M12			2
2355*	A150012	Washer 12mm			4
2356	H990117	Rubber Stop			2
2357*	A112004	Screw M4 x 20 (for 2356)			2
2358*	A150004	Washer 4mm			2
2359*	A130004	Nut M4			2
2360	MBB8221	Stay			1
2361*	A139913	Star Ring			1
2362	A150006	Washer 6mm			1
2363*	H980021	Cable Clip (for 2360)			1
2364	MBB8302B	Seat Base			1
2365	MBC7707A	Lever			1
2366	A914200	Sleeve			1
2367	MBA5125	Spring			1
2368	A110407	Screw M10 x 35 (for 2365)			1
2369	A150010	Washer 10mm			2
2370	GSF2151AR	Washer-Large			1
2371	A133210	Stiffnut M10			1
2372	A292083	Disc Spring			1
2373	MBC8048	Stop			1
2374	A110205	Screw M6 x 25 (for 2373)			1
2375	A133206	Stiffnut M6			1

\* Not Illustrated



## SEAT BREAKDOWN

LIST OF PARTS  
ERSATZTEILLISTE  
LISTE DE PIECES

ITEM	RANSOMES PART NO	DESCRIPTION	BESCHREIBUNG	DESCRIPTION	QTY
		<b>GB</b>	<b>D</b>	<b>F</b>	
1	A819935	Cushion			1
2	A819936	Back Rest			1
3		Head Rest Assy.			1
4	A819937	Head Rest Cushion			1
5		Edge Strip			1
6		Head Rest Frame			1
7		Cover RH			1
8		Nut			2
9		Mounting RH			1
10		Screw			4
11		Screw			2
12		SP Washer			2
13		Distance Plate			2
14		Distance Plate			1
15		Bush			2
16		Back Plate			1
17		Tube			1
18		Spring			1
19		Washer			2
20		Screw			2
21		Tube			1
22		Edge Strip			1
23		Edge Strip			1
24		Distance Piece			1
25		Seat Plate			1
26		Pin			1
27		Detent			1
28		Mounting IH			1
29		Rod			1
30		Bush			1
31		Distance Piece			1
32		Lever			1
33		Spring			1
34		Handle			1
35		Cover LH			1
36		Rail with Lever			1
37		Washer			4
38		Screw			4
39		Rail			1
41		Plate			1
42		Plate			1
43		Nut			1
44		Pin			1

\* Not Illustrated





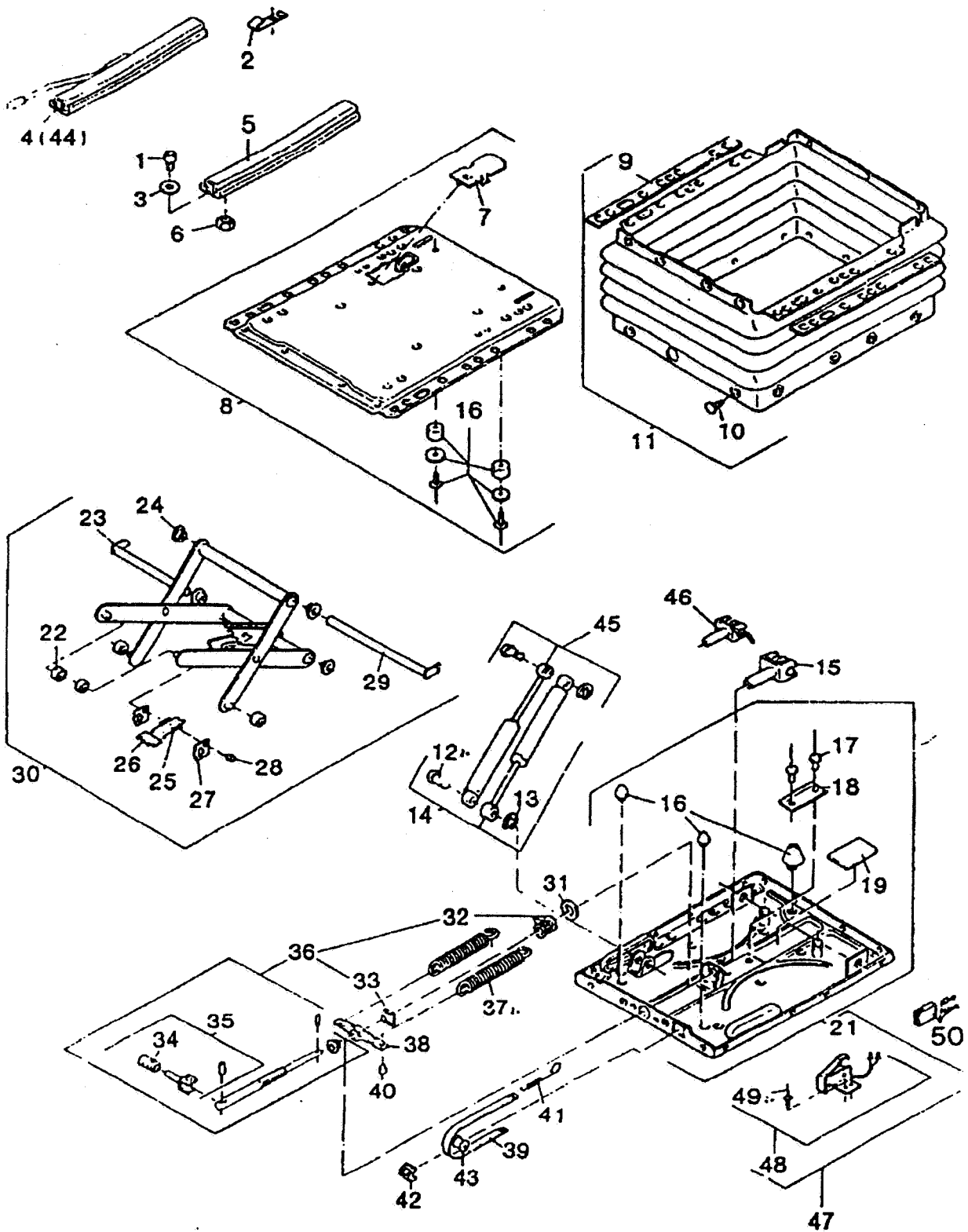
**SEAT BREAKDOWN**

**LIST OF PARTS  
ERSATZTEILLISTE  
LISTE DE PIECES**

ITEM	RANSOMES PART NO	DESCRIPTION <b>GB</b>	BESCHREIBUNG <b>D</b>	DESCRIPTION <b>F</b>	QTY
45		Pin			1
46		Adjusting Spindle			1
47		Washer			1
48		Plug			2
49		Arm Rest RH			1
50		Screw			2
51		Support RH			1
52		Pin			2
53		Arm Rest Assy. RH			1
54		Arm Rest LH			1
55		Support LH			1
56		Arm Rest Assy.LH			1
57		Seat Assy			1

\* Not Illustrated

RANSOMES  
PARKWAY 225



**SEAT SUSPENSION BREAKDOWN**

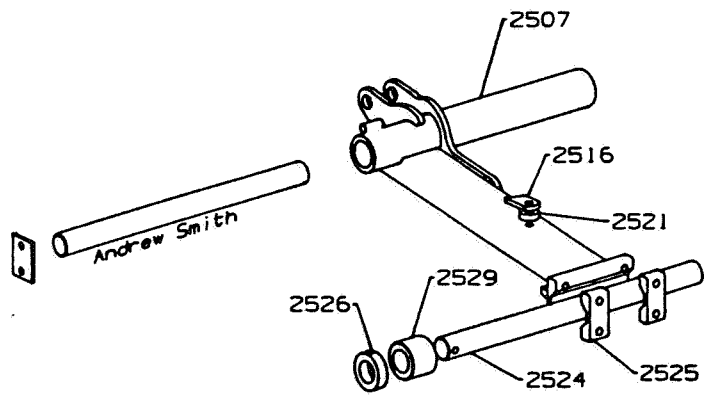
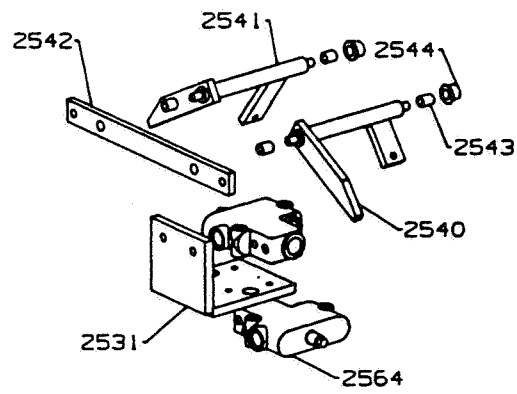
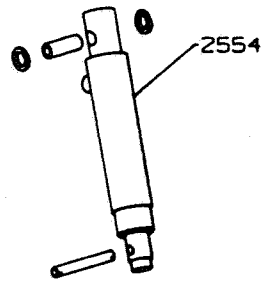
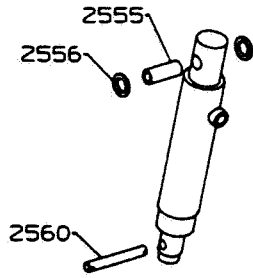
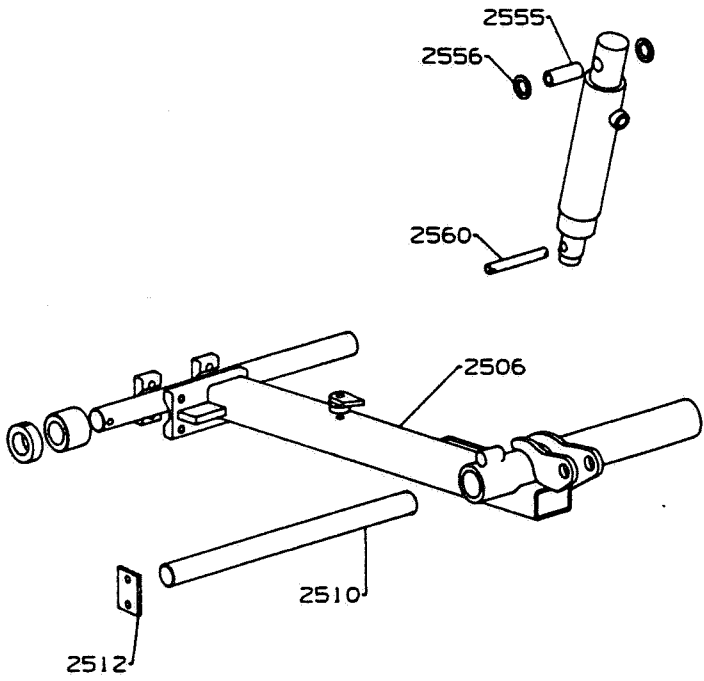
**LIST OF PARTS  
ERSATZTEILLISTE  
LISTE DE PIECES**

ITEM	RANSOMES PART NO	DESCRIPTION	BESCHREIBUNG	DESCRIPTION	QTY
		<b>GB</b>	<b>D</b>	<b>F</b>	
1		Screw			6
2		Stop			1
3		Washer			2
4		Slide with Lever			1
5		Slide			1
6		Nut			6
7		Cover			1
8		Base Assy.			1
9		Plate			2
10		Pin			21
11		Gaiter Assy.			1
12		Pin			2
13		E Clip			2
14		Damper Assy			1
16		Buffer Assy.			1
17		Rivet			2
18		Runner			1
19		Plate			1
20		Suspension Assy.			1
22		Roller			4
23		Pin			1
24		Bush			4
25		Spring			2
26		Plate			1
27		Plate			2
28		Bolt			1
29		Pin			1
30		Hinge			1
31		Washer			1
32		Bearing			1
33		Nut			1
34		Handle			1
35		Lever Assy.			1
36		Weight Adjuster			1
37		Spring			2
38		Spring hook			1
39		weight Indicator			1
40		Stop			1
41		Spring			1
42		Window			1
43		Roller			1
46		Fork			1
47		Spring Frame			1
48	A905448	Microswitch			1
49		Screw			2
50		Connector			1

\* Not Illustrated

**RANSOMES  
PARKWAY 225**

---



**FRONT UNIT SUSPENSION**

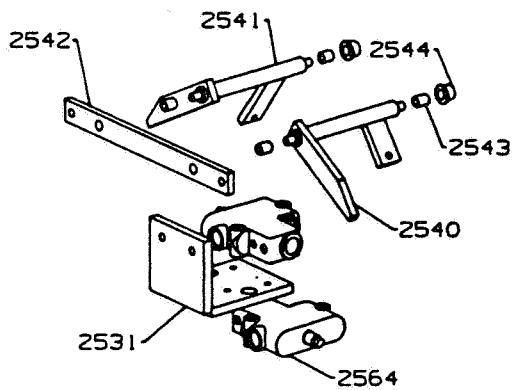
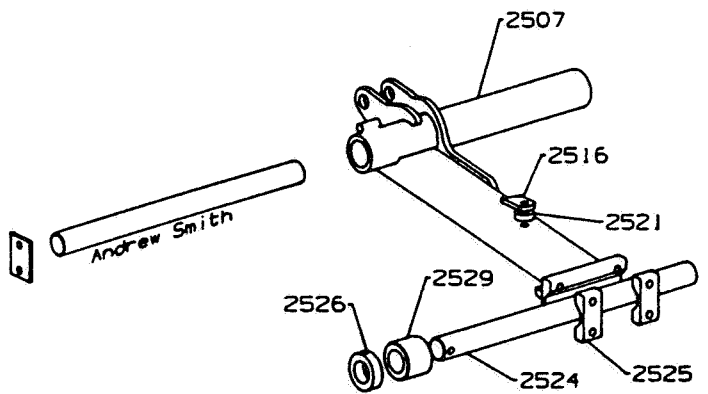
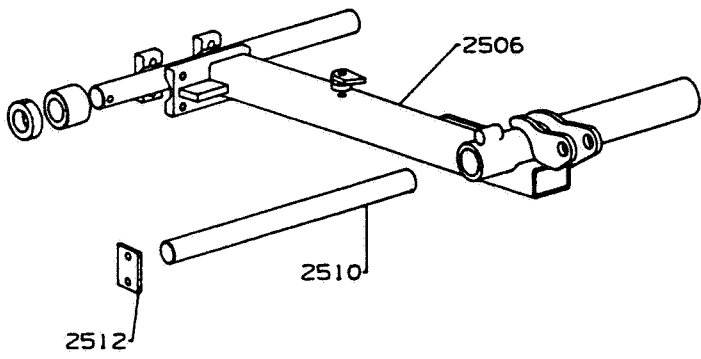
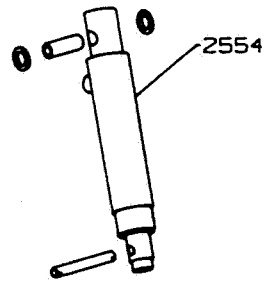
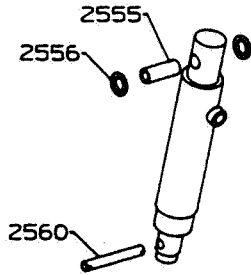
**LIST OF PARTS  
ERSATZTEILLISTE  
LISTE DE PIECES**

ITEM	RANSOMES PART NO	DESCRIPTION <b>GB</b>	BESCHREIBUNG <b>D</b>	DESCRIPTION <b>F</b>	QTY
2506	MBE2040	Lift Arm RH			1
2507	MBE2041	Lift Arm LH			1
2509*	A299301	Lubricator			2
2510	MBC5039	Pivot Shaft			2
2511*	A114404	Screw M10 x 20 (for 2510)			2
2512	MBC7659	Keep Plate			2
2513*	A116404	Screw M10 x 20 (for 2510-2512)			2
2514*	A116306	Screw M8 x 30 (for 2510-2512)			2
2515*	A151008	S.L.Washer 8mm			2
2516	MBE3090	Clamp			2
2517*	A100416	Bolt M10 x 80 (for 2516)			2
2518*	A292080	Disc Spring			2
2519*	A133210	Stiffnut M10			2
2520*	A150010	Washer 10mm			2
2521	MBB8349	Collar			2
2524	MBE2058A	Pivot Pin			2
2525	MBC8460	Clamp Cap			4
2526	MBC0639Z	Collar			2
2527*	A120310	Screw M8 x 50 (for 2526)			2
2528*	A133410	Locknut M10 (for 2523)			8
2529	MBE2059	Collar			2
2531	MBE1303B	Valve Bracket			1
2532*	A100411	Bolt M10 x 55 (for 2531-2010)			2
2533*	A151010	S.L.Washer 10mm			2
2534*	A130010	Nut M10			2
2535	A116404	Screw M10 x 20 (for 2524)			2
2536	MBE0115	Washer (for 2524)			2
2540	MBE2061	Cam Lever RH			1
2541	MBE2062	Cam Lever LH			1
2542	MBE2063	Bar			1
2543	A210072	Bush			4
2544	MBE2064	Housing			2
2545*	A110306	Screw M8 x 30 (for 2540/41)			2
2546*	A130008	Nut M8			2
2547*	A110306	Screw M8 x 30 (for 2542-2010)			2
2548*	A151008	S.L.Washer 8mm			2
2549*	A130008	Nut M8			2

\* Not Illustrated

**RANSOMES  
PARKWAY 225**

---



**FRONT UNIT SUSPENSION**

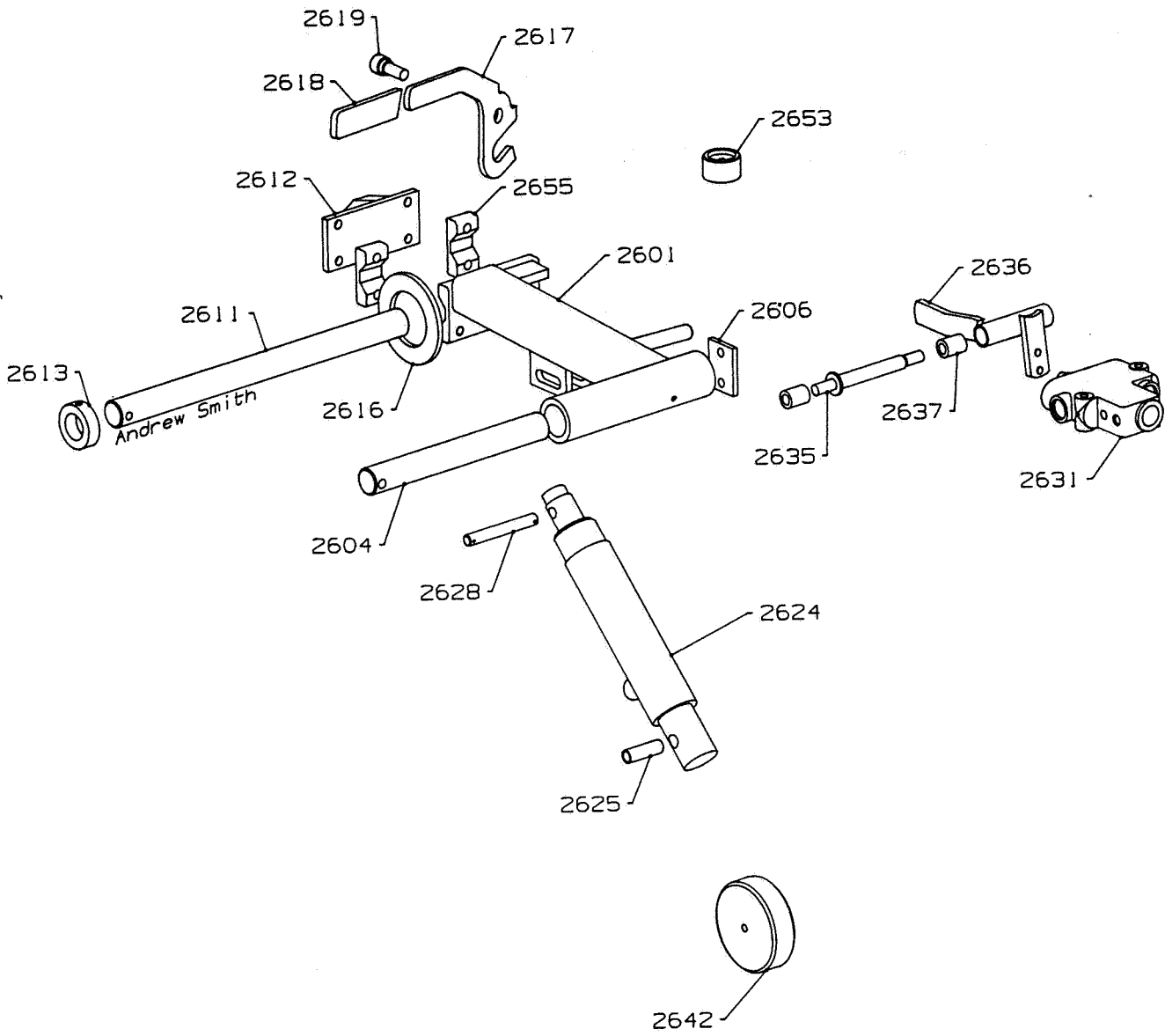
**LIST OF PARTS  
ERSATZTEILLISTE  
LISTE DE PIECES**

ITEM	RANSOMES PART NO	DESCRIPTION	BESCHREIBUNG	DESCRIPTION	QTY
		<b>GB</b>	<b>D</b>	<b>F</b>	
2552*	A151008	S.L.Washer 8mm			4
2554	A902732	Hyd. Ram			2
2555	MBC7847	Distance Piece			2
2556	MBC7297	Spacer			4
2557*	A100516	Bolt M12 x 80 (for 2554-2010)			2
2558*	A151012	S.L.Washer 12mm			2
2559*	A130012	Nut M12			2
2560	MBE0417	Piston Pin			2
2561*	A150012	Washer 12mm			4
2562*	A140067	Split Pin			2
2563*	MBB8349	Collar			2
2564	A801016	Divertor Valve			2
2566*	A291112	Spring (for 22)			2

\* Not Illustrated

**RANSOMES  
PARKWAY 225**

---





**REAR UNIT SUSPENSION**

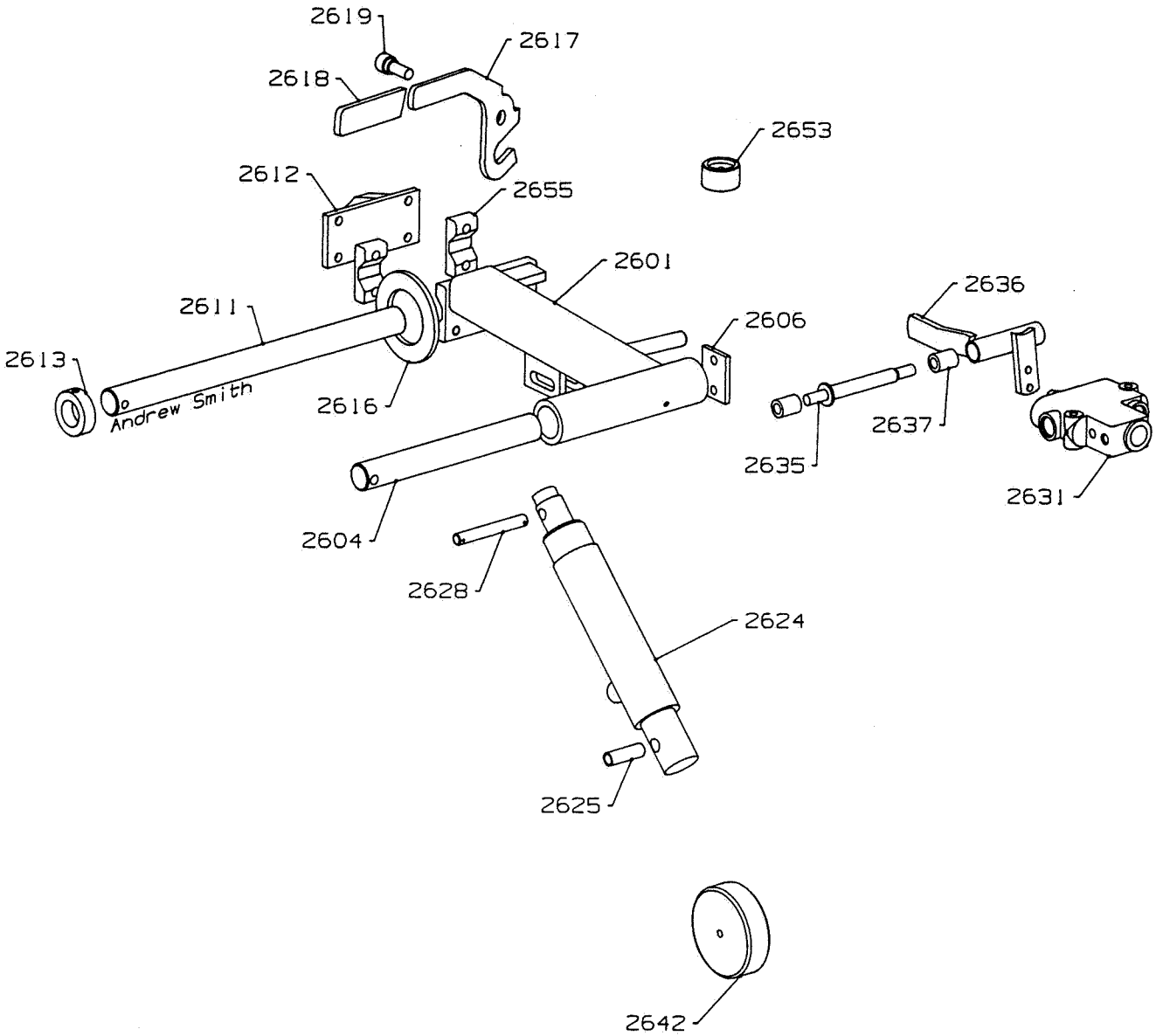
**LIST OF PARTS  
ERSATZTEILLISTE  
LISTE DE PIECES**

ITEM	RANSOMES PART NO	DESCRIPTION <b>GB</b>	BESCHREIBUNG <b>D</b>	DESCRIPTION <b>F</b>	QTY
2601	MBE2042A	Lift Arm Centre			1
2603*	A299301	Lubricator			1
2604	MBE2077	Pivot Shaft			1
2605*	A114404	Screw M10 x 20 (for 2604)			1
2606	MBC7659	Keep Plate			1
2607*	A116404	Screw M10 x 20 (for 2606)			1
2608*	A116306	Screw M8 x 30 (for 2606)			1
2609	A141134	Spirol Pin			1
2611	MBC0092C	Pivot Pin			1
2612	MBE1696	Stop Bracket			1
2613	MBC0639Z	Collar			1
2614*	A120310	Screw M8 x 50 (for 2613)			2
2615*	A133410	Locknut M10 (for  2616)			4
2616	MBE0297	Collar			2
2617	MBB7823	Lever			1
2618	A914200	Sleeve			1
2619	MBB7837	Stud			1
2620*	H083031	Disc Spring (for 2619)			1
2621*	A150012	Washer 12mm (for 2619)			2
2622*	A133212	Stiffnut M12			1
2623*	A141148	Spirol Pin			1
2624	A902731	Hyd. Ram			1
2625	MBC5047	Spacer			1
2626*	A100520	Bolt M12 x 100 (for 2624)			1
2627*	A133903	Stiffnut Flanged M12			1
2628	MBE0417	Piston Pin			1
2629*	A150012	Washer 12mm			2
2630*	A140067	Split Pin			2
2631	A801016	Diverter Valve			1
2632*	A100309	Bolt M8 x 45			2
2633*	A151008	S.L.Washer 8mm (for 2632)			2
2635	MBE1307	Spindle			1
2636	MBE1316B	Valve Lever			1
2637	A210115	Bush			2
2638*	A133212	Stiffnut M12 (for 2635/2636)			2
2639*	A150012	Washer 12mm			2
2640*	A110306	Screw M8 x 30 (for 2636)			1

\* Not Illustrated

**RANSOMES  
PARKWAY 225**

---



**REAR UNIT SUSPENSION**

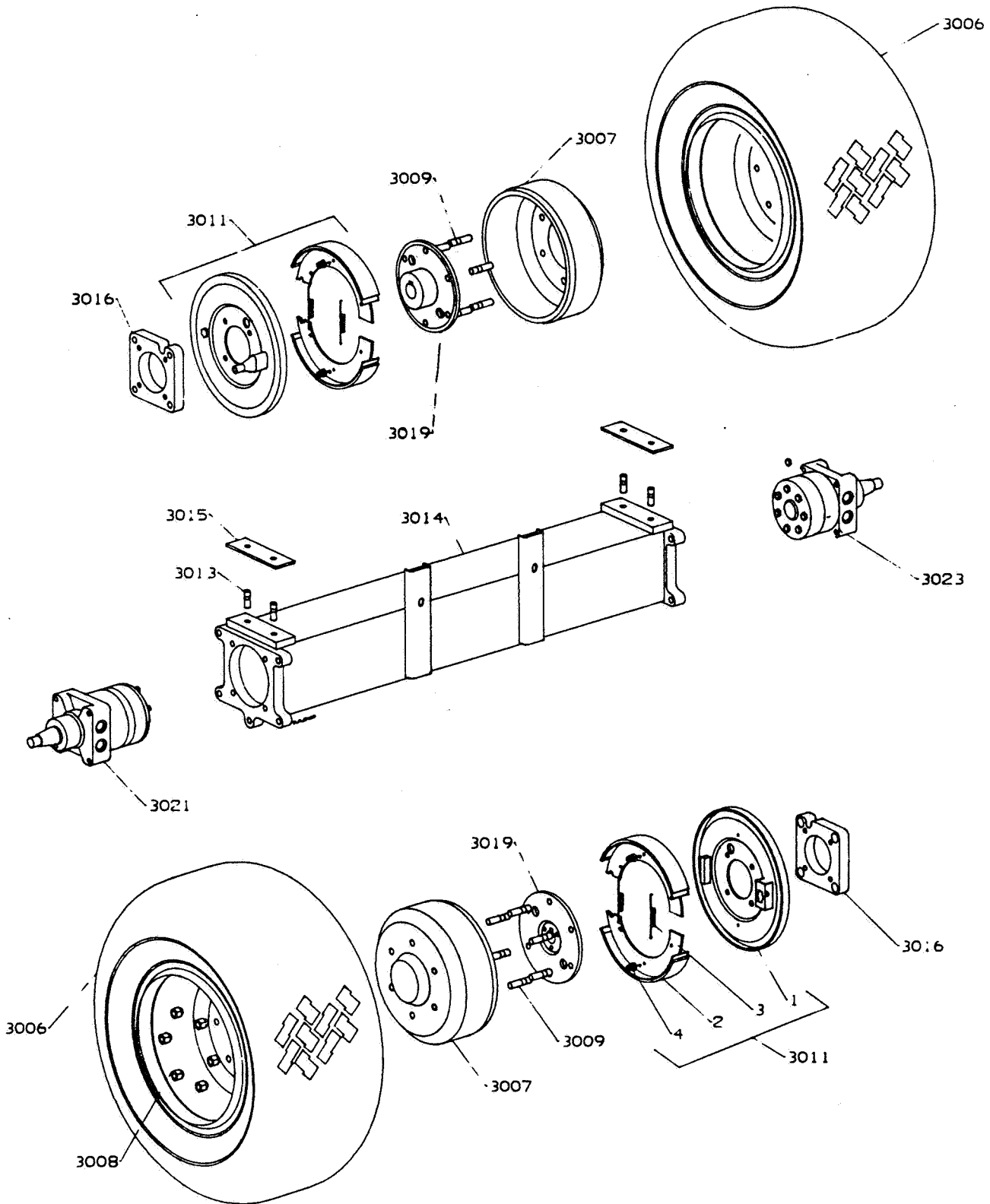
**LIST OF PARTS  
ERSATZTEILLISTE  
LISTE DE PIECES**

ITEM	RANSOMES PART NO	DESCRIPTION	BESCHREIBUNG	DESCRIPTION	QTY
		<b>GB</b>	<b>D</b>	<b>F</b>	
2641*	A130008	Nut M8			1
2642	MBE1373	Roller			2
2643*	A100311	Bolt M8 x 55 (for 2642 -2010)			2
2644*	A133208	Stiffnut M8			2
2646*	A298401FV	Hose Sleeving(120cm)			1
2647*	A298401EV	Hose Sleeving(100cm)			1
2648*	MBA5289A	Washer (for 2642)			4
2649*	H990117	Rubber Stop			2
2650*	A112107	Screw M5 x 35 (for 2643)			2
2651*	A150005	Washer 5mm			2
2652*	A150005	Washer 5mm			2
2653	MBE1409	Extension (used with Sport 200 unit to extend centre unit stop)			2
2655	MBC8460	Clamp Cap			2
2656*	A100410	Bolt M10 x 50 (for 2655)			4
2657*	A100516	Bolt M12 x 80 (for 2612)			1
2658*	A130012	Nut M12			1
2659*	A291112	Spring			1
2660*	A110304	Screw M8 x 20 (for			1
2661*	A130008	Nut M8			1
2662*	A151008	S.L.Washer 8mm			1
2663*	A116404	Screw M10 x 20 (for 2611)			1
2664*	MBE0115	Washer			1

\* Not Illustrated

**RANSOMES  
PARKWAY 225**

---



**FRONT AXLE AND WHEELS**

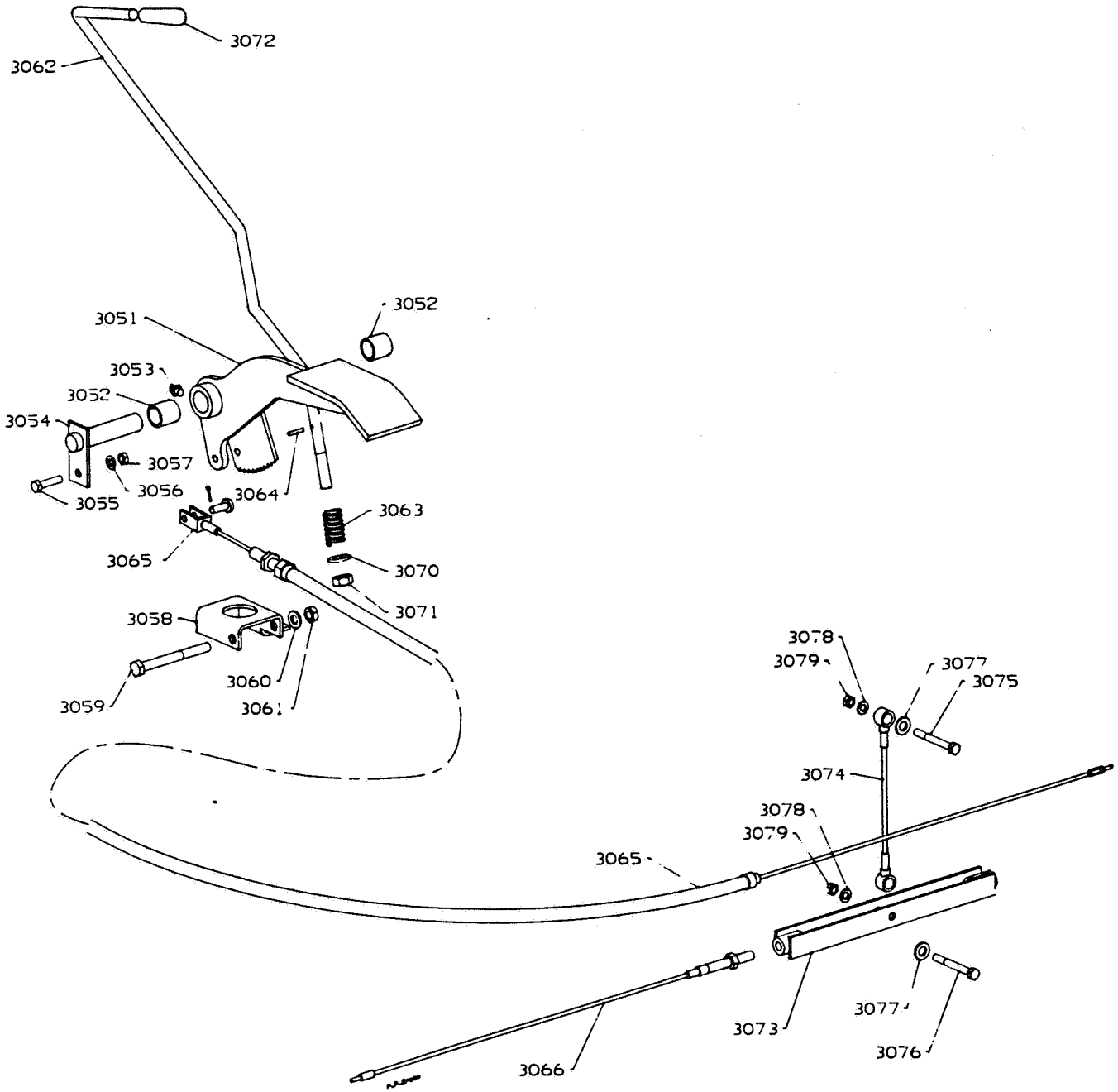
**LIST OF PARTS  
ERSATZTEILLISTE  
LISTE DE PIECES**

ITEM	RANSOMES PART NO	DESCRIPTION <b>GB</b>	BESCHREIBUNG <b>D</b>	DESCRIPTION <b>F</b>	QTY
3006	A816118	Wheel 26 x 12.00 - 12. 4pr			2
*	A817048	Tyre			1
*	A817312	Tube			1
*	A816083	Rim			1
3007	MBE2131B	Brake Drum			2
3008	A139310	Wheel Nut			12
3009	A109301	Stud			12
3011	MBE1596	Brake Assy			2
3011.1		Back Plate			1
3011.2	A812079	Brake shoe (Pair)			1
3011.3	A812080	Release Spring (Pair)			1
3011.4	A812081	Hold Down Spring (Pair)			1
3011.*	A812078	Expander			1
3011.*	A812077	Readjustment Wedge			1
3011.*	A100965	Bolt M12-1.5 x 40			1
3013	A107507	Stud (for 3014-2010)			4
3014	MBE2331	Axle front			1
3015	MBB8403	Plate			2
3016	MBE3176	Brake Spacer Plate			2
3017*	GSF2002ED	Screw 3/8 x 3/4			8
3018*	GSF2150E	Washer 3/8			8
3019	MBE0966G	Wheel Hub			2
3021	A800014	Hyd Wheel Motor LH			1
3023	A800015	Hyd Wheel Motor RH			1
3024*	A120513	Cap Screw M12 x 65 (for 3014/23)			8
3025*	A151012	S.L.Washer 12mm (for 3013/3024)			12
3026*	A122302	Grubscrew (for 3019)			2
3027	A122304	Grubscrew (for 3019)			2

\* Not Illustrated

**RANSOMES  
PARKWAY 225**

---



## BRAKING SYSTEM

LIST OF PARTS  
ERSATZTEILLISTE  
LISTE DE PIECES

ITEM	RANSOMES PART NO	DESCRIPTION <b>GB</b>	BESCHREIBUNG <b>D</b>	DESCRIPTION <b>F</b>	QTY
3051	MBE1854A	Brake Pedal			1
3052	A210115	Bush			2
3053	A299301	Lubricator			1
3054	MBE1876	Pivot Pin			1
3055	A110204	Screw M6 x 20 (for 3054)			1
3056	A150006	Washer 6mm			1
3057	A133206	Stiffnut M6			1
3058	MBE1894A	Pawl			1
3059	A100315	Bolt M8 x 75 (for 3058)			1
3060	A150008	Washer 8mm			1
3061	A133208	Stiffnut M8			1
3062	MBE1926B	Lever			1
3063	A291112	Compression Spring			1
3064	A141428	Tension Pin (for 3062)			1
3065	A906093	Brake Cable Assy.			1
3066	A906094	Brake Cable Assy.			1
3067*	A199203	Cable Tie			
3068*	H980031	Clip			2
3070	A150010	Washer 10mm (for 3062)			1
3071	A133210	Stiffnut M10 (for 3062)			1
3072	A299022	Knob			1
3073	MBE2783	Equaliser			1
3074	A906071	Cable			1
3075	A100211	Bolt M6 x 55 (for 3074)			1
3076	A100210	Bolt M6 x 50 (for 3074)			1
3077	A150008	Washer 8mm (for 3075, 3076)			2
3078	A150006	Washer 6mm (for 3075, 3076)			2
3079	A133206	Stiffnut M6 (for 3075, 3076)			2
3080	MBE3096A	Bracket			1
3082	A112196	Screw M15 x 16			2
3082	A151005	S.L. Washer			2
3083	A133206	Nut M5			2

\* Not Illustrated





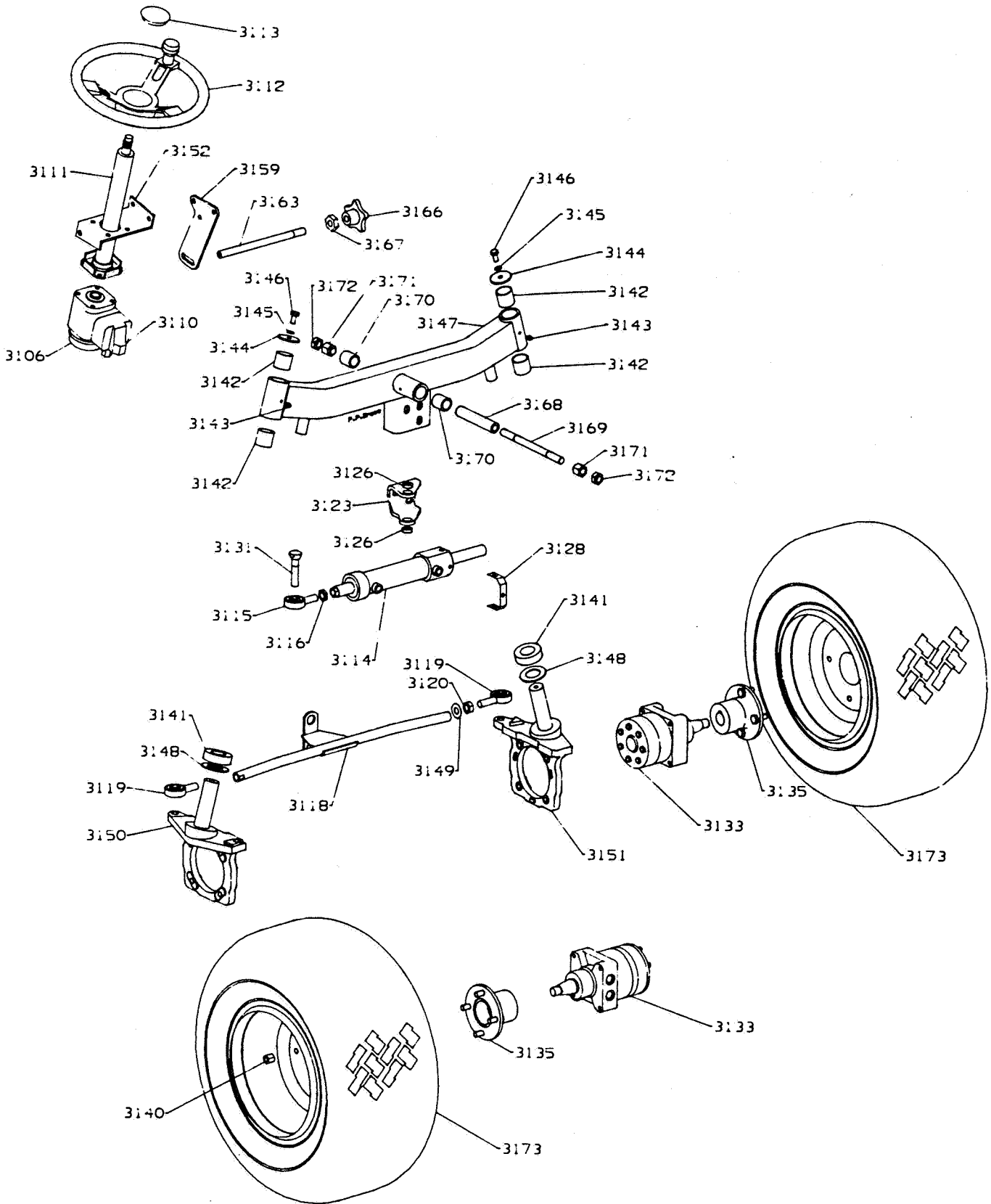
**REAR AXLE AND STEERING**

**LIST OF PARTS  
ERSATZTEILLISTE  
LISTE DE PIECES**

ITEM	RANSOMES PART NO	DESCRIPTION	BESCHREIBUNG	DESCRIPTION	QTY
		<b>GB</b>	<b>D</b>	<b>F</b>	
3106	A808028	Steering Unit			1
3107*	A110404	Screw M10 x 20 (for 3106)			2
3108*	A100407	Bolt M10 x 35 (for 3106)			2
3109*	A511010	S.L.Washer 10mm			4
3110	A802873	Priority Valve			1
3111	A819202	Steering Column			1
3112	A819206	Steering Wheel			1
3113	A819207	Centre Boss			1
3114	A902806	Power Steering Ram			1
3115	A814541	Rod End			1
3116	A130116	Thin Nut M16			1
3118	MBE1343A	Track rod			1
3119	A814547	Rod End			2
3120	A130016	Nut M16			2
3121*	A100612	Bolt M16 x 60 (for 3119)			2
3122*	A133316	Stiffnut Flanged M16			2
3123	MBE1529	Bracket			1
3124*	A116506	Screw M12 x 30 (for 3123)			3
3125*	A133412	Locknut M12			3
3126	A814539	Spherical Bearing			2
3127*	A110504	Screw M12 x 20 (for 3114-3123)			2
3128	MBC6160	Securing Strap			1
3129*	A110394	Screw M8 x 12 (for 3128)			1
3130*	A151008	S.L.Washer 8mm			1
3131	MBE1432A	Bolt (for 3115)			1
3132*	A133216	Stiffnut M16			1
3133	A800016	Hyd Motor			2
3135	BAM6152	Hub			2
3136*	A100516	Bolt M12 x 80 (for 3133/3134)			8
3137*	A133903	Stiffnut Flanged M12			8
3140	A134111	Wheel Nut			8
3141	A202905	Thrust Bearing			2
3142	A213354	Bush (for king pins)			4
3143	A299301	Lubricator (for 3147)			2

\* Not Illustrated

**RANSOMES  
PARKWAY 225**



**REAR AXLE AND STEERING**

**LIST OF PARTS  
ERSATZTEILLISTE  
LISTE DE PIECES**

ITEM	RANSOMES PART NO	DESCRIPTION	BESCHREIBUNG	DESCRIPTION	QTY
		<b>GB</b>	<b>D</b>	<b>F</b>	
3144	MBC4283	Washer (for King pins)			2
3145	A151010	S.L.Washer 10mm (for 3150/51)			2
3146	A110404	Screw M10 x 20 (for 3150/51)			2
3147	MBE0909K	Axle Rear			1
3148	MBE1693	Washer-King pin			2
3149	MBE1818	Washer			2
3150	MBE2256A	Motor Mount LH			1
3151	MBE2255A	Motor Mount RH			1
3152	MBE1122A	Bracket			1
3153*	AR12175	Clevis Pin			1
3154*	A100407	Bolt M10 x 35 (for 3111-3152)			2
3155*	A110404	Screw M10 x 20 (for 3111-3152)			2
3156*	A151010	S.L.Washer 10mm			4
3157*	MBC5963	Packer			2
3158*	A140088	Split Pin (for 3152)			2
3159	MBE1121	Plate			1
3160*	A110405	Screw M10 x 25 (for 3159-3152)			2
3161*	A133210	Stiffnut M10			2
3162*	A150010	Washer 10mm			2
3163	MBE1676	Rod			1
3164*	A102406	Bolt M10 x 30 (for 3163-2011)			1
3165*	A150010	Washer 10mm			1
3166	A299074	Handwheel			1
3167	A130016	Nut M16			1
3168	MBE2137A	Pivot Tube			1
3169	MBE1639A	Axle Stud			1
3170	A219305	Bush Nylon			2
3171	TBA9045	Wheel Nut (for 3169)			2
3172	GSF2052AG	Nut (for 3169)			2
3173	A816910	Wheel Assy 20 x 10.00 - 8 4pr			2
*	A817078	Tyre			1
*	A817328	Tube			1
*	A816172	Rim			1
3182*	A141488	Tension Pin			1

\* Not Illustrated



# ENGINE AND TRANSMISSION

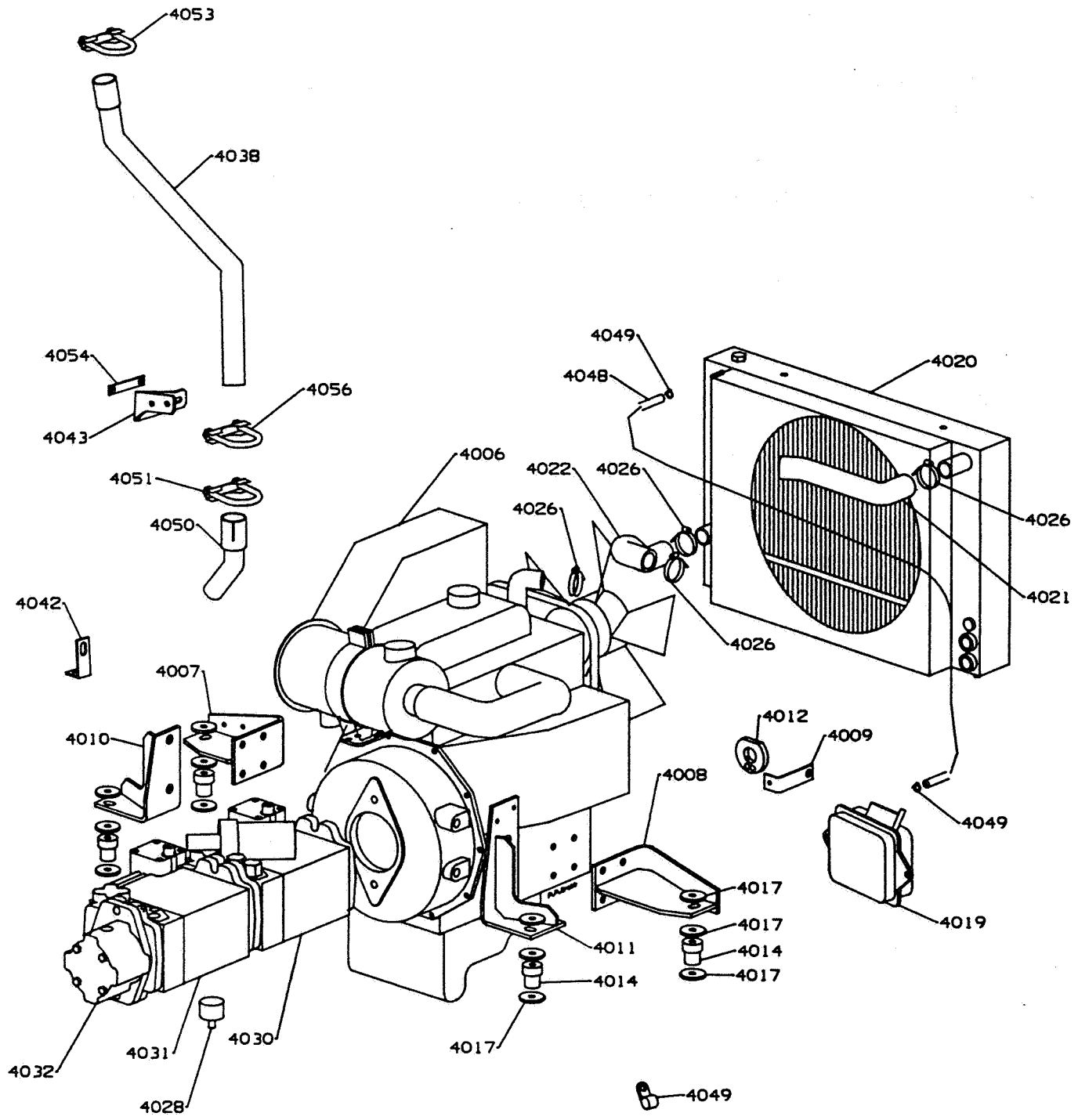
# LIST OF PARTS ERSATZTEILLISTE LISTE DE PIÈCES

Spares for the Kubota D1505-B:- refer to Kubota Parts Manual

ITEM	RANSOMES PART NO	DESCRIPTION	BESCHREIBUNG	DESCRIPTION	QTY
		<b>GB</b>	<b>D</b>	<b>F</b>	
4006	A682163	Engine (Kubota D1505-B)			1
4007	MBE1045	Engine Foot Rear			1
4008	MBE1046	Engine Foot Rear			1
4009	MBE2466A	Sensor Bracket (for 4006)			1
4010	MBE1047A	Engine Foot Front			1
4011	MBE1048	Engine Foot Front			1
4012	MBE2465	Sensor Wheel			1
4013	A122293	Screw M6 x 8 (for 4012)			2
4014	A299401	Flexible Mount			4
4015*	A100412	Bolt M10 x 60 (for 4014)			4
4016*	A133210	Stiffnut M10			4
4017	MBC0175	Washer			12
4018*	A299455	Coupling			1
4019	A691017	Expansion Tank			1
4020	A691031	Radiator & Oil Cooler			1
4021	A912123	Top Hose			1
4022*	A100213	Bolt M6 x 65			1
4023*	A110496	Screw M10 x 16 (for 4020-2025)			2
4024*	A150010	Washer 10mm (for 4023/4027)			4
4025*	A151010	S.L.Washer 10mm			2
4026	A192540	Hose Clip			4
4027*	A110404	Screw M10 x 20 (for 4019)			2
4028	A299406	Rubber mount			1
4029*	GSF2072AC	Nut			1
4030	A800574	Transport Pump			1
4031	A800575	Cutting Pump			1
4032	A800573	Lift & Steering Pump			1
4035*	A110205	Screw M6 x 25			10
4036*	A133206	Stiffnut M6			2
4037*	A150006	Washer 6mm			2
4038	A909212	Exhaust Pipe			1
4039*	A110204	Screw M6 x 20 (for 4055)			2
4040*	A151006	S.L. Washer 6mm			4
4041*	A133206	Stiffnut M6			2
4042	MBE1750	Bracket			1
4033	MBE3224	Radiator Shroud			1
4034	A110296	Screw M6 x 16 (For 4033)			4

\* Not Illustrated

**RANSOMES  
PARKWAY 225**



**ENGINE AND TRANSMISSION**

**LIST OF PARTS  
ERSATZTEILLISTE  
LISTE DE PIECES**

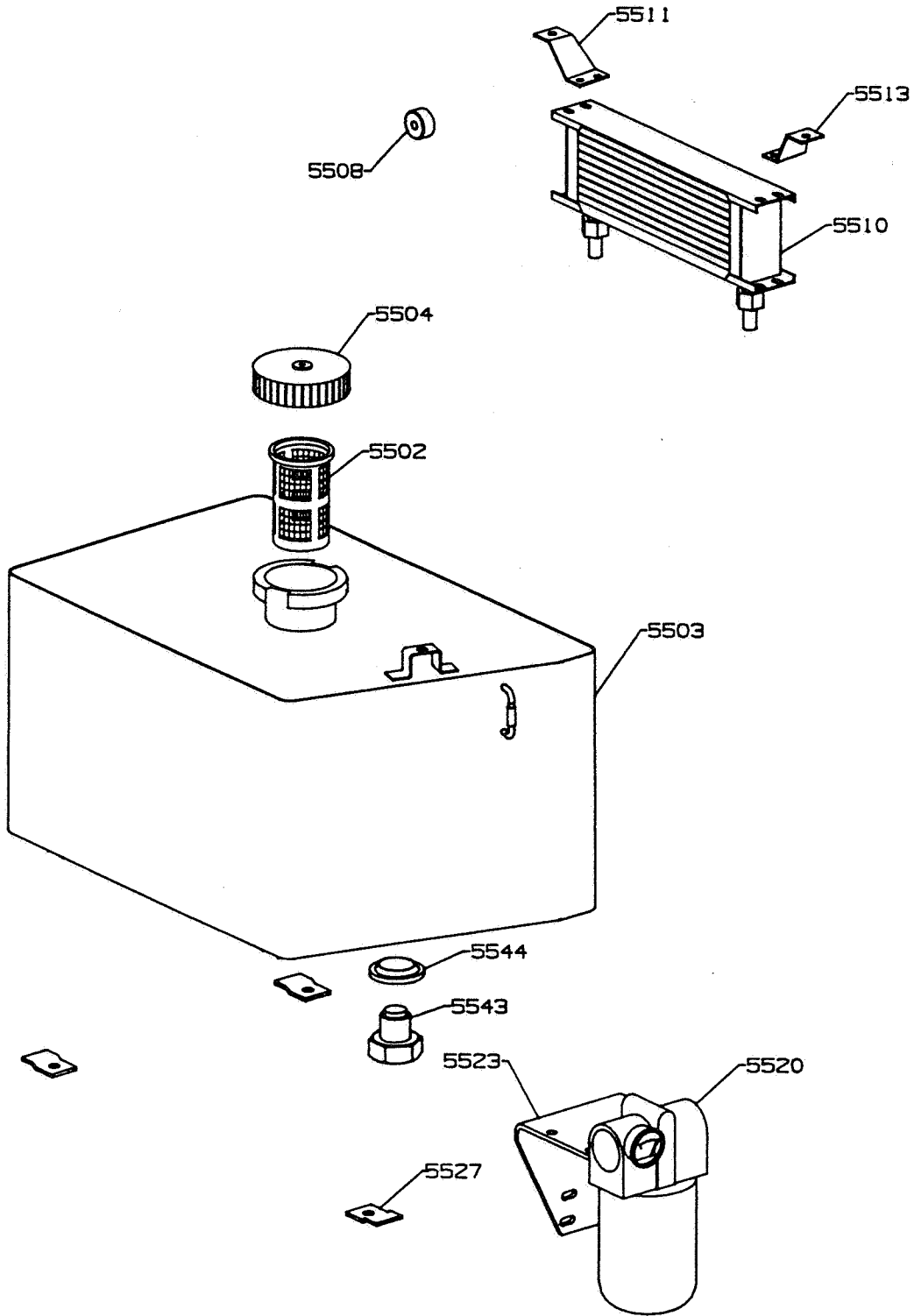
Spares for the Kubota D1505-B:- refer to Kubota Parts Manual

ITEM	RANSOMES PART NO	DESCRIPTION <b>GB</b>	BESCHREIBUNG <b>D</b>	DESCRIPTION <b>F</b>	QTY
4043	MBE2650C	Exhaust Bracket			1
4044*	A119032	Screw M10 x 20 (for 4042)			2
4046*	A110496	Screw M10 x 16 (for 4045-4042)			2
4047*	A133210	Stiffnut M10			2
4048	A298323	Hose (1.25m)			1
4049	A192516	Hose Clip			2
4050	A691029	Exhaust Tail Pipe			1
4051	A199007	Exhaust Clamp			1
4053	A199039	Exhaust Clamp			1
4056	A199039	Exhaust Clamp			1
4057*	A120306	Screw M8 x 30 (for pump mtg.)			8
4058*	A151008	S.L.Washer 8mm			8
4059*	A120407	Screw M10 x 35 (for pump mtg.)			8
4060*	A151010	S.L.Washer 10mm			8
4054	MBE3186	Exhaust Keep Plate			1
4061*	A139909	Stiffnut			2

\* Not Illustrated

**RANSOMES  
PARKWAY 225**

---





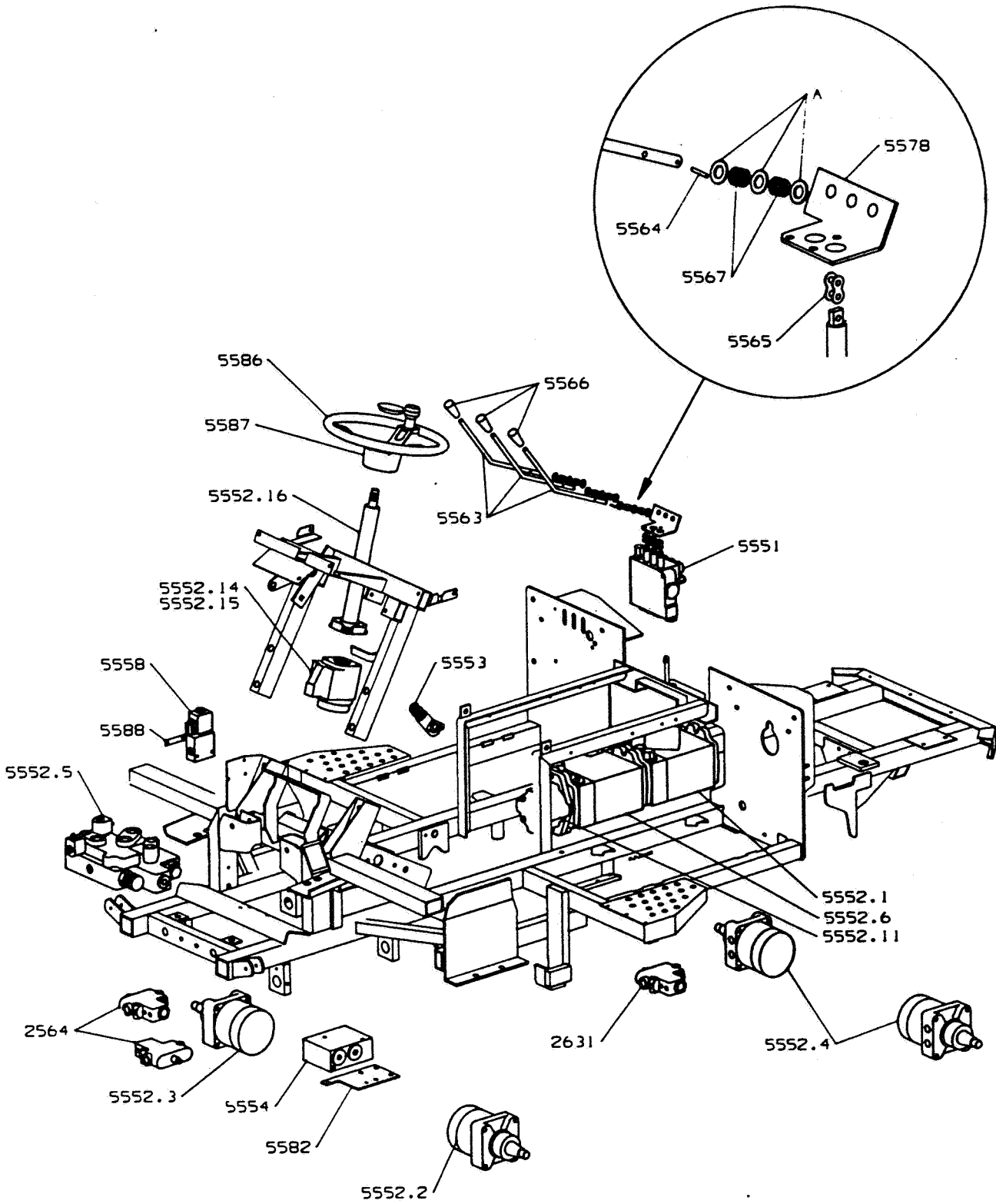
# HYDRAULIC TANK AND FILTERS

# LIST OF PARTS ERSATZTEILLISTE LISTE DE PIECES

ITEM	RANSOMES PART NO	DESCRIPTION <b>GB</b>	BESCHREIBUNG <b>D</b>	DESCRIPTION <b>F</b>	QTY
5502	MBB2629	Filter			1
5503	MBE3115	Hydraulic Tank			1
5504	H460004	Filler Cap			1
5505*	A102900	Bolt M8 x 20 (for 5503)			4
5506*	A133208	Stiffnut M8			4
5507*	A150008	Washer 8mm			4
5510	A691011	Hyd Oil Cooler			1
5511	MBE1637	RH Cooler Bracket			1
5512*	A110206	Screw M6 x 30 (for 5510)			4
5513	MBE1638	LH Cooler Bracket			1
5514*	GSF2151AD	Washer (for 5510)			4
5517*	A133206	Stiffnut M6			4
5518*	A110305	Screw M8 x 25 (for 5510)			2
5519*	A150008	Washer 8mm			2
5520	A819166	Hydraulic Oil Filter			1
*	H290733	Replaceable Element			1
5521*	A110396	Screw M8 x 16 (for 5520)			4
5522*	A151008	S.L.Washer 8mm			4
5523	MBE1612C	Filter Bracket			1
5524*	A100314	Bolt M8 x 70 (for 5523)			2
5525*	A133208	Stiffnut M8 (for 5523)			2
5526*	A133208	Stiffnut M8 (for 5510)			2
5527	MBE1709A	Clamp			4
5528*	A102900	Bolt M8 x 20			4
5529*	A133208	Stiffnut M8			4
5530*	A150008	Washer 8mm			4
5538*	A150016	Washer 16mm (for 2257)			5
5539	A192522	Hose Clamp			
5541	A110194	Screw M5 x 12 (suction test point)			
5542	A229552	Dowty Washer			1
5543	H291025	Magnetic Plug			1
5544	A229979	Seal			1

\* Not Illustrated

**RANSOMES  
PARKWAY 225**



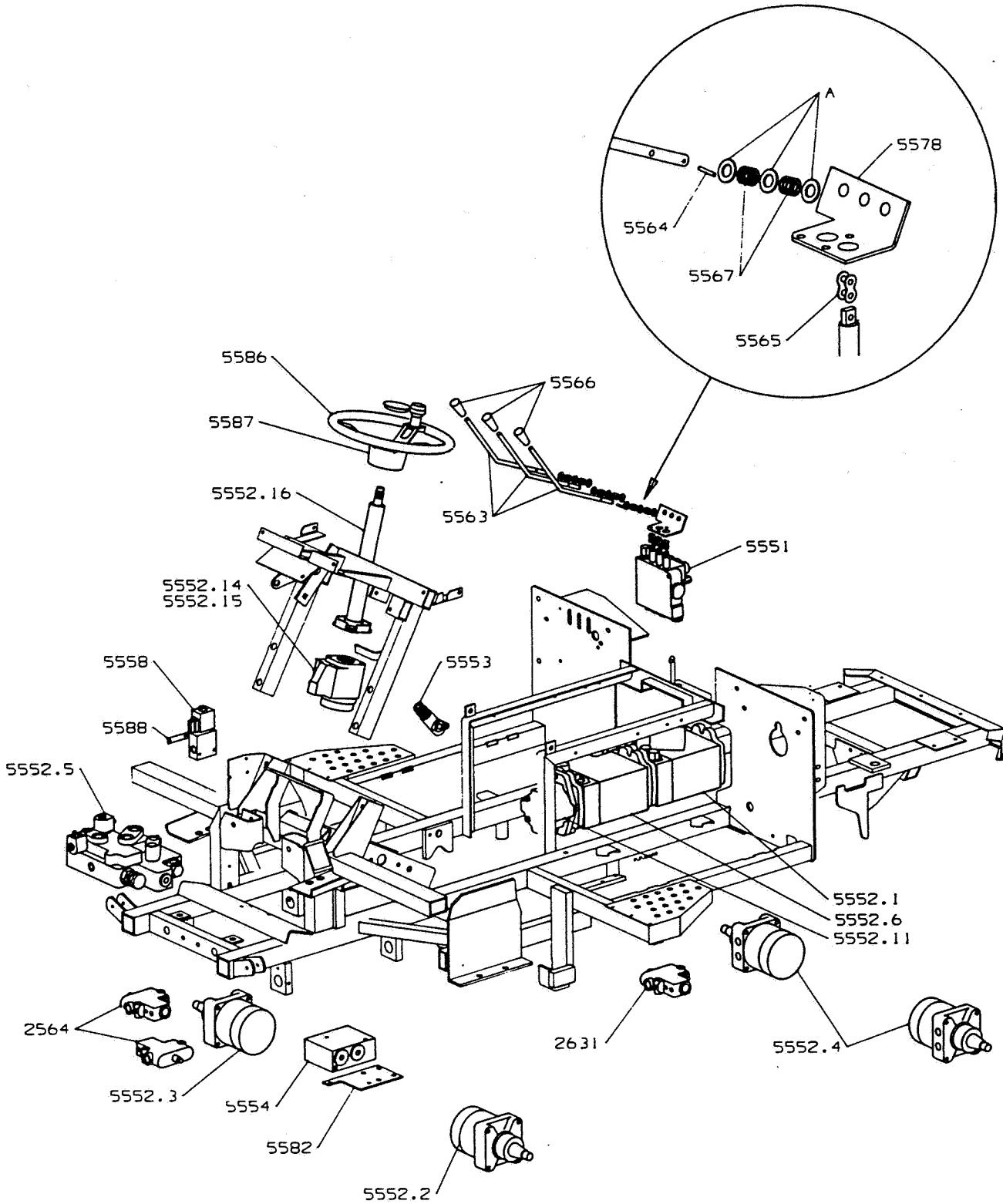
**HYDRAULIC SYSTEM**

**LIST OF PARTS  
ERSATZTEILLISTE  
LISTE DE PIECES**

ITEM.	RANSOMES PART NO	DESCRIPTION <b>GB</b>	BESCHREIBUNG <b>D</b>	DESCRIPTION <b>F</b>	QTY
5551	A802076	3 Spool Lift Valve			1
5552		Hydraulic Kit			1
5552.1	A800574	Transmission Pump			1
5552.2	A800014	Hydraulic Motor			1
5552.3	A800015	Hydraulic Motor			1
5552.4	A800016	Hydraulic Motor			2
5552.5	A801034	Transmission Valve			1
5552.6	A800575	Cutting Unit Drive Pump			1
5552.11	A800573	Steering & Unit Lift Pump			1
5552.14	A808028	Steering Unit			1
5552.15	A802873	Priority Valve			1
5552.16	A819202	Steering Column			1
5553	A802504	Relief Valve			1
5554	A802770	Floe Divider Valve			1
5555*	A100315	Bolt M8 x 75 (for 5554)			2
5556*	A130008	Nut M8			2
5557*	A151008	S.L.Washer 8mm			2
5558	A801042	Solenoid Valve			1
5559*	H240119	Orifice Plate (for 5551)			3
5560*	A120315	Screw M8 x 75 (for 5554)			2
5561	A100209	Bolt M6 x 45 9for 5558)			2
5562	A150006	Washer 6mm			4
5563	MBE2453	Lever (for 5551)			3
5564	A141426	Tension Pin (for 5563)			3
5565	A380202	Connecting Link (for 5563)			3
5566	A299022	Knob (for 5563)			3
5567	A291054	Spring (for 5563)			6
A	A150010	Washer 10mm			9
5568*	A100311	Bolt M8 x 55 (for 5552)			2
5569*	A133208	Stiffnut M8 (for 5568/ 5571/5557)			8
5570*	A150008	Washer 8mm (for 5568/5571/5557)			8
5571*	A110396	Screw M8 x 16 (for 5552)			4
5573*	A112294	Screw M6 x 12 (for 5558)			4
		Contd.			

\* Not Illustrated

**RANSOMES  
PARKWAY 225**



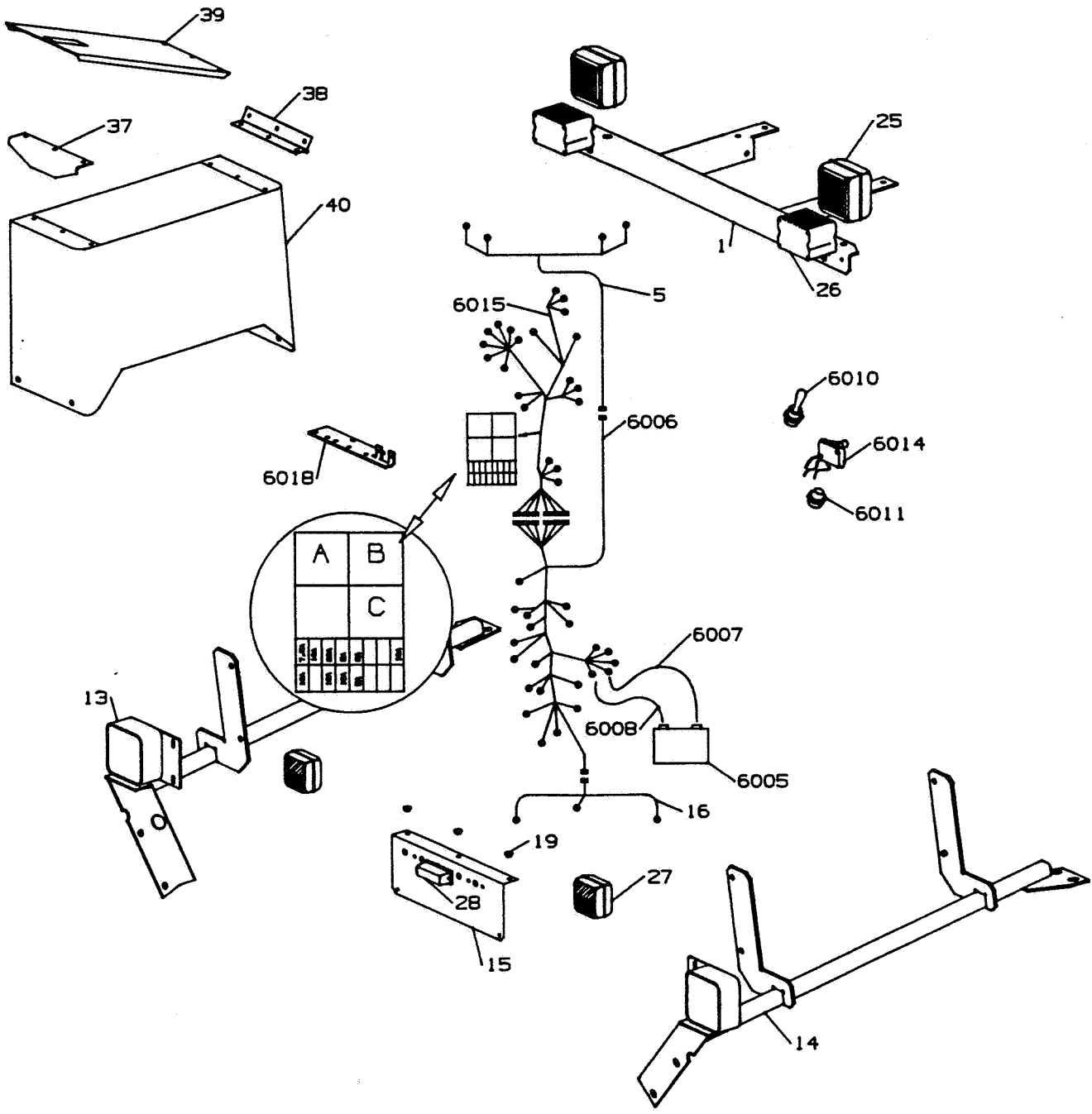
**HYDRAULIC SYSTEM**

**LIST OF PARTS  
ERSATZTEILLISTE  
LISTE DE PIECES**

ITEM	RANSOMES PART NO	DESCRIPTION <b>GB</b>	BESCHREIBUNG <b>D</b>	DESCRIPTION <b>F</b>	QTY
5574*	A151006	S.L.Washer 6mm (for 5573)			4
5578	MBE2428A	Bracket			1
5579*	A110296	Screw M6 x 16 (for 5578)			3
5580*	A100208	Bolt M6 x 40 (for 5553)			1
5581*	A133206	Stiffnut M6 (for 5580/5579)			4
5582	MBE3130	Bracket			1
5583*	A110304	Screw M8 x 20			4
5584*	A150008	Washer 8mm			4
5585*	A151008	S.L.Washer 8mm			4
5586	A819208	Steering Wheel			1
5587	A819207	Centre Boss			1
5588	MBE3231	Plate (for 5558)			1

\* Not Illustrated

RANSOMES  
PARKWAY 225



**ELECTRICAL SYSTEM**

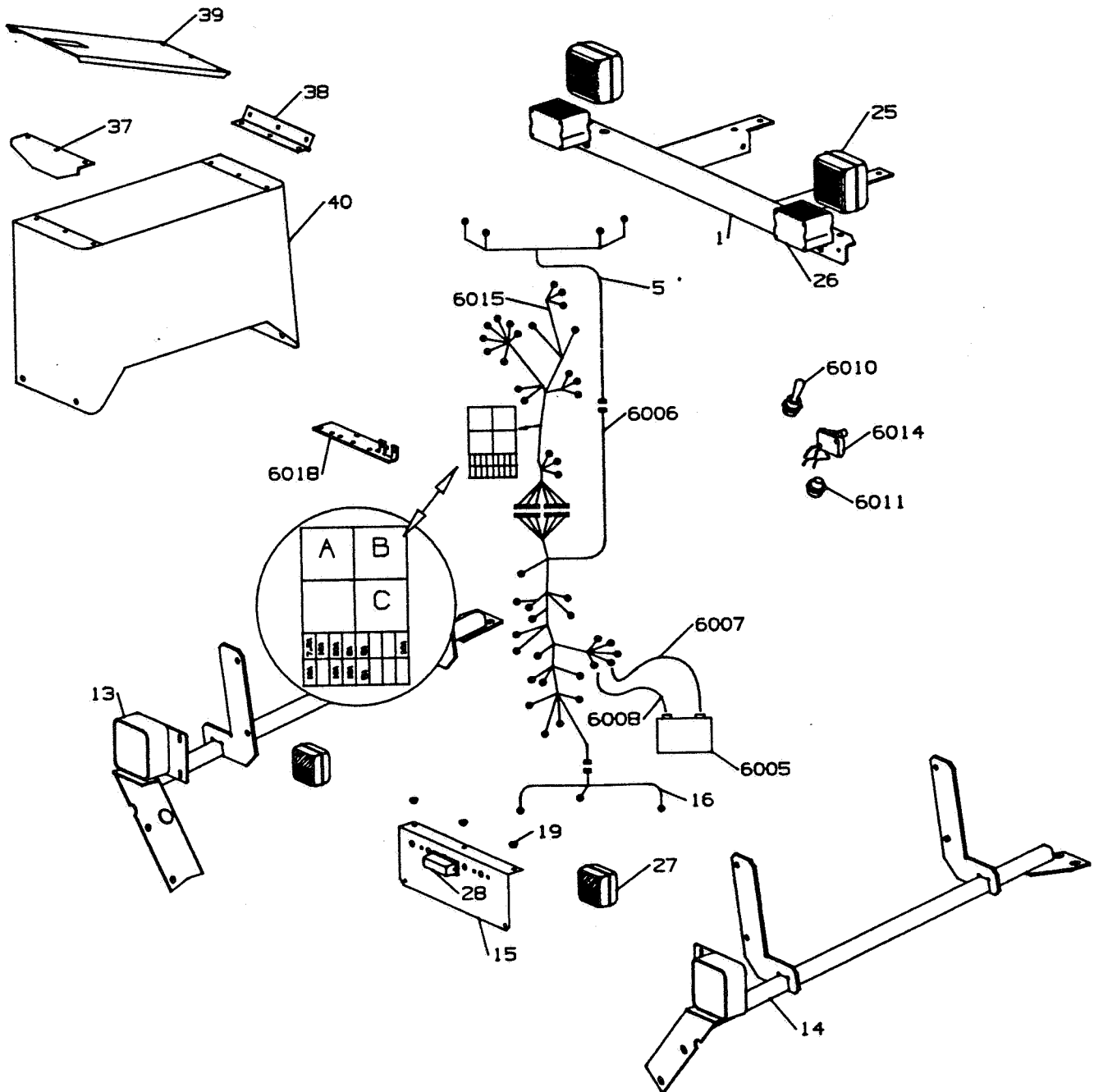
**LIST OF PARTS  
ERSATZTEILLISTE  
LISTE DE PIECES**

ITEM	RANSOMES PART NO	DESCRIPTION	BESCHREIBUNG	DESCRIPTION	QTY
		<b>GB</b>	<b>D</b>	<b>F</b>	
6005	A823009	Battery			1
6006	A905464	Main Harness			1
6007	A905433	Battery Lead (positive)			1
6008	A905434	Battery Lead (negative)			1
6009*	A905435	Strapping Lead			1
6010	A905015	Switch Assy (2/4 wheel drive)			1
6011	A829854	Switch (cutting Unit Drive Engage)			2
6013*	MBE1711A	Plate			1
6014	A905307	Microswitch (for centre unit rotation warning)			1
6015	A905463	Console Harness			1
6016		See Lights			
6017*	A829806	Actuator (for 6014)			1
6016	LMAA999	Lights			
	MBE1681	Lights Front			1
1	MBE1642A	Lighting Bracket			1
2*	A110304	Screw M8 x 20 (for 1)			4
3*	A133208	Stiffnut M8			4
4*	A115396	Screw M8 x 16 (for 1)			2
5	A905440	Wiring Harness			1
6*	A112105	Screw M5 x25 (for lights to 1)			2
7*	A112196	Screw M5 x 16 (for lights to 1)			2
8*	A130005	Nut M5			4
9*	A151005	S.L.Washer 5mm			4
10*	A199234	Pipe Clip			4
11*	A199211	Cable Tie			1
12	MBE1778	Bracket (Light Brkt)			2
	MBE3178	Lights Rear			1
13	MBE3137A	Toolbox Bracket LH			1
14	MBE3138A	Toolbox Bracket RH			1
15	MBC9804A	Rear Reg. Plate			1
16	A905466	Wiring Harness			1
17*	A110296	Screw M6 x 16 (for 15)			3
18*	A133206	Stiffnut M6			3
19	A295316	Grommet (for 15)			5
20*	A112096	Screw M4 x 16 (for lights to14/15)			4
21*	A130004	Nut M4			4

\* Not Illustrated

**RANSOMES  
PARKWAY 225**

---





**ELECTRICAL SYSTEM**

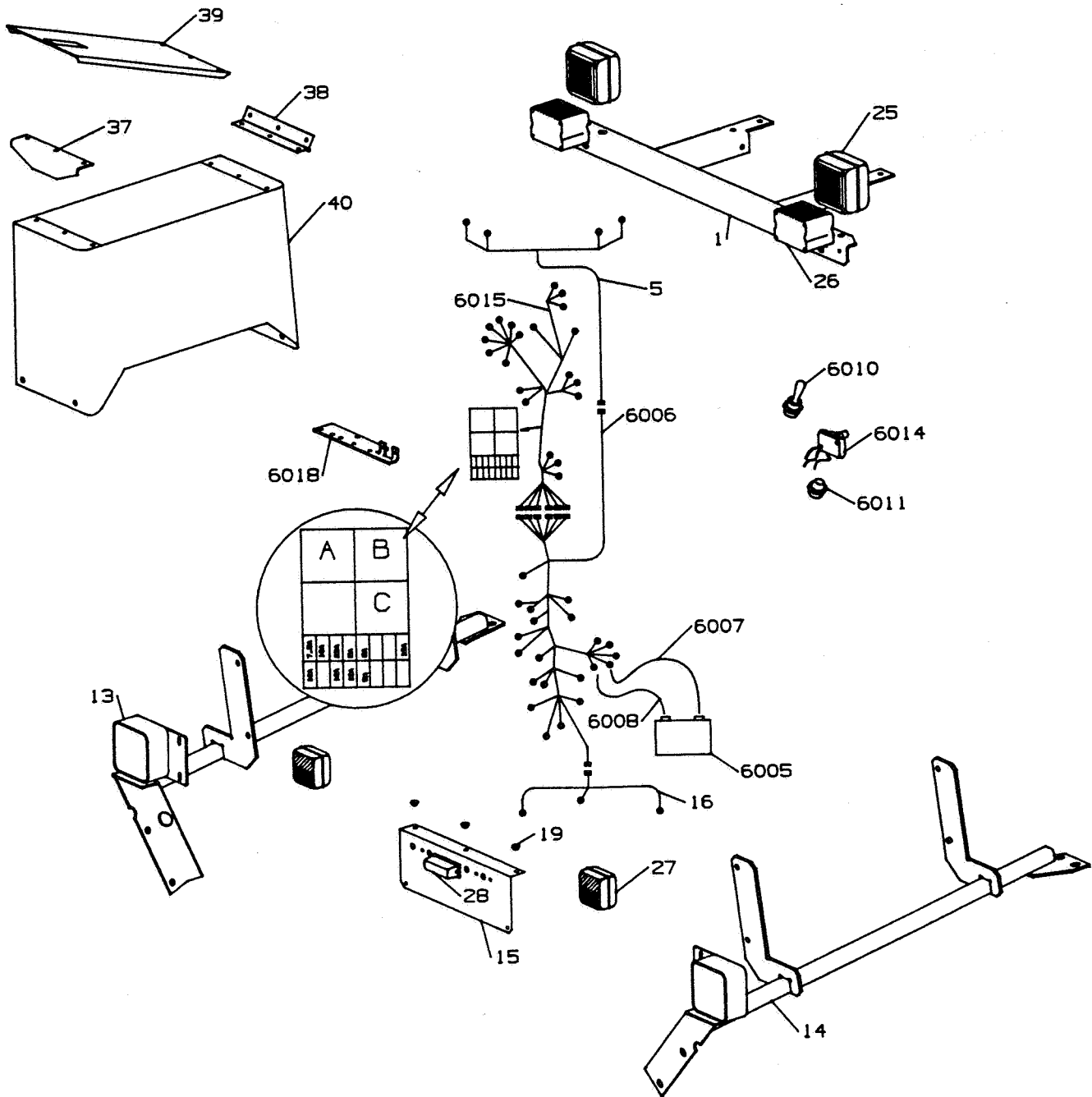
**LIST OF PARTS  
ERSATZTEILLISTE  
LISTE DE PIECES**

ITEM	RANSOMES PART NO	DESCRIPTION	BESCHREIBUNG	DESCRIPTION	QTY
		<b>GB</b>	<b>D</b>	<b>F</b>	
22*	A151004	S.L.Washer 4mm			4
23*	A199234	Pipe Clip			2
24*	A199211	Cable Tie			2
	A823186	Lights			
25	A823179	Headlight			2
*	A823176	Bulb 12v 21w			1
26	A823178	Sidelight			2
*	A823213	Bulb 12v 4w sidelight			1
*	A823176	Bulb 12v 21w indicator			1
27	A823180	RearLight			2
*	A823174	Bulb 12v 5w tail light			1
*	A823176	Bulb 12v 21w indicator			1
28	A823181	Registration plate Light			1
*	A823129	Bulb 12v 5w			1
29	A823153	Reflector			2
30	A823315	Fuse 5amp			5
31	A823316	Fuse 10amp			1
32*	A199211	Cable Tie			10
33*	A112004	Screw M4 x 20 (for reflector)			2
34*	A150004	Washer 4mm			2
35*	A151004	S.L.Washer 4mm			2
36*	A130004	Nut M4			2
37	MBE3177	Latch Bracket			1
38	MBE3165	Hinge			1
40	MBE3161	Toolbox			1
41*	A199058	Latch			1
42*	A112194	Screw M5 x 12 (for hinge)			6
43*	A150005	Washer 5mm (for hinge)			6
44*	A133205	M5 Staytite Nut (for hinge)			6
45*	A112194	Screw M x 12 (for latch)			3
46*	A150005	Washer 5mm (for latch)			3

\* Not Illustrated

**RANSOMES  
PARKWAY 225**

---



**ELECTRICAL SYSTEM**

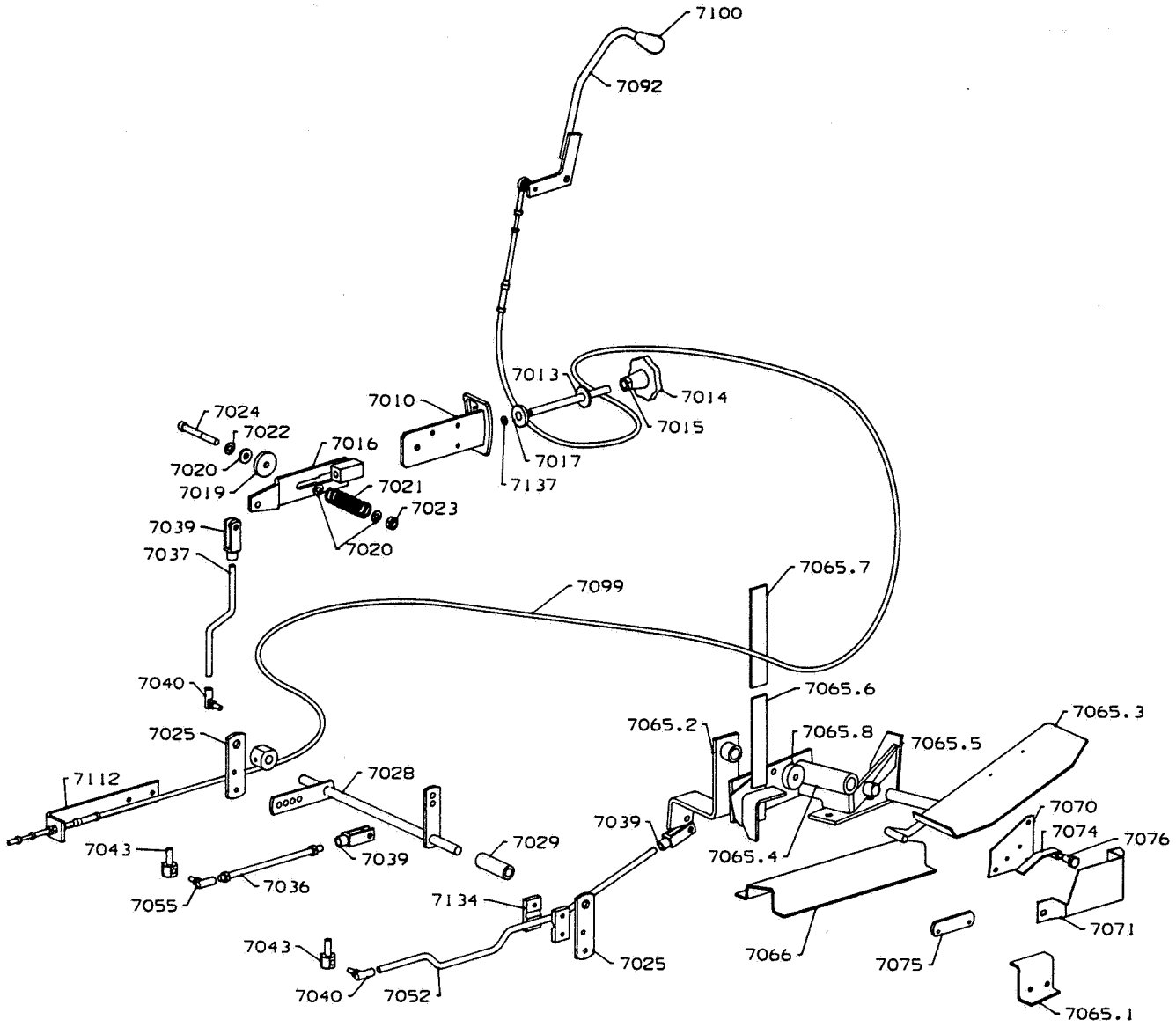
**LIST OF PARTS  
ERSATZTEILLISTE  
LISTE DE PIECES**

ITEM	RANSOMES PART NO	DESCRIPTION <b>GB</b>	BESCHREIBUNG <b>D</b>	DESCRIPTION <b>F</b>	QTY
47*	A133205	M5 Staytite Nut (for latch)			3
48*	A295325	Grommet (for toolbox)			2
*	A824455	Relay (flasher)			1
*	A823322	Fuse holder			16
*	A823321	Relay holder			5
*	A824516	Diode A75-294			4
*	A824513	Diode A75-297			2
6018	MBE3064	Relay Bracket			1
6019*	A110204	Screw M6 x 20			2
6020*	A151006	S.L.Washer 6mm			2
6021*	A130006	Nut M6			2
6030	A905414	Switch Conn. (for 7066 & brake)			2
6031*	A119212	Screw M3 x 60			4
6032*	A183003	Washer 3mm			4
6033*	A182003	Nut M3			4
6034	A823187	Twin Warning Lamp			1
6035*	A829562	Lens, (green)			1
6036*	A829566	Lens, (red)			1
6037*	A823315	Fuse 5A			3
6038*	A823316	Fuse 10A			5
6039*	A823318	Fuse 20A			1
6040*	A823320	Fuse 30A			1
6041	A829526	Beacon Switch			1
6042*	A823159	Beacon Switch Lens			1
6043*	A823317	Fuse 15A			1
6044*	A905469	Switch Harnes (2 Way)			1
6045*	A905470	Switch Harness (3 Way)			1
6046*	A823334	Fuse 7.5 Amp			1
6047*	A824454	Relay 12v (A & B)			2
6048*	A824453	Flasher Unit (C)			1

\* Not Illustrated

**RANSOMES  
PARKWAY 225**

---



**CONTROLS**

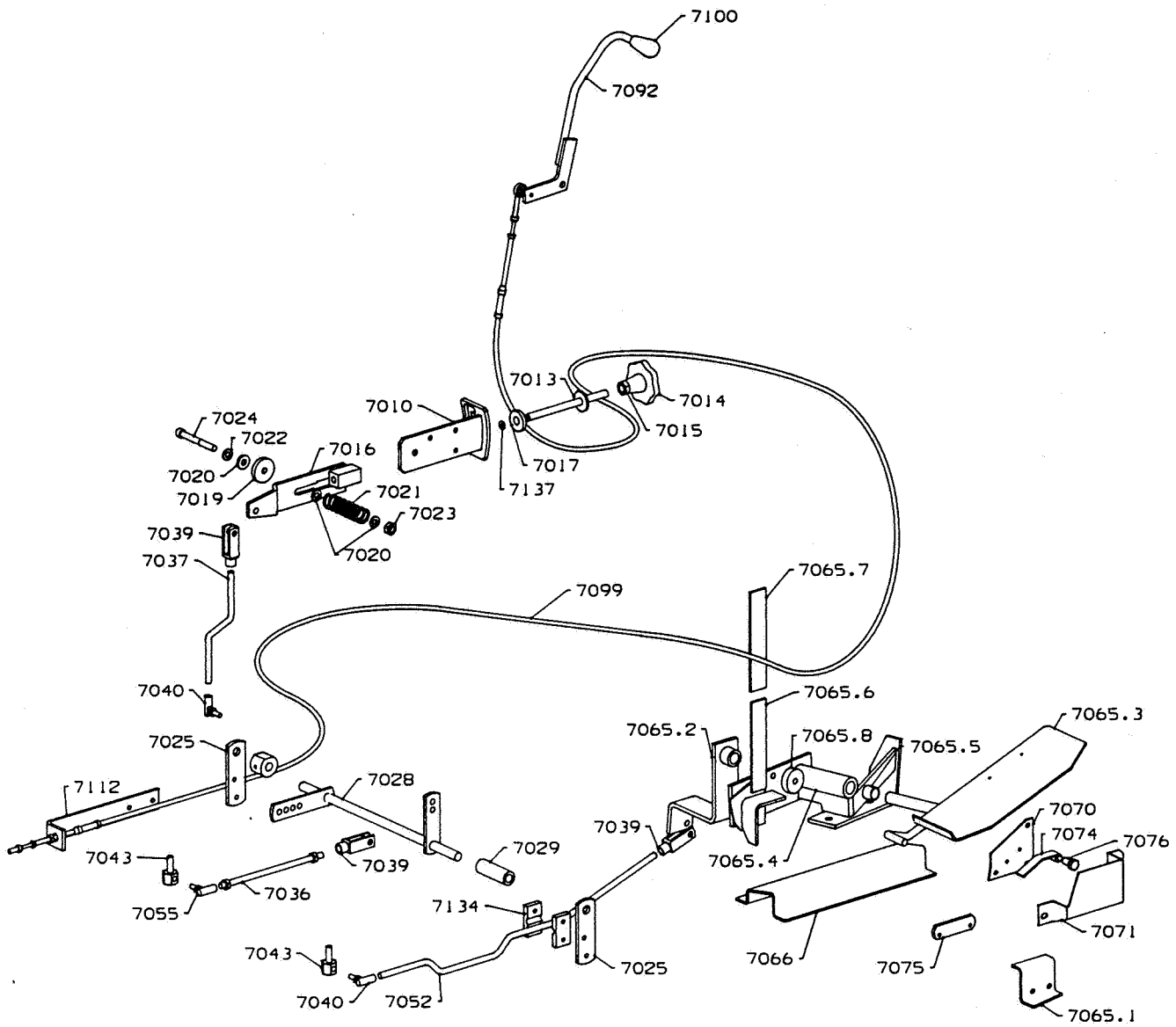
**LIST OF PARTS  
ERSATZTEILLISTE  
LISTE DE PIECES**

ITEM	RANSOMES PART NO	DESCRIPTION	BESCHREIBUNG	DESCRIPTION	QTY
		<b>GB</b>	<b>D</b>	<b>F</b>	
7010	MBE3127	Bracket, gate			1
7011*	A113296	Screw M6 x 16 (for 7010)			3
7012*	A133206	Stifnut M6			3
7013	MBE2955A	Rod			1
7014	A299055	Handwheel			1
7015	A130010	Nut			1
7016	MBE2945B	Lever			1
7017	MBE2958	Collar			1
7018*	A122192	Screw M5 x 6 (for 7017)			2
7019	A913429	Washer (large)			1
7020	A913430	Washer (small)			1
7021	H980400	Compression Spring			1
7022*	A150008	Washer 8mm (for 7024)			3
7023*	A131008	Stiffnut (for 7024)			2
7024*	A120315	Screw M8 x 75 (for 7010, 7016)			1
7025	MBE2959	Bracket			2
7026*	A100207	Bolt M6 x 35 (for 7025)			2
7027*	A151006	S.L.Washer 6mm (for 7026)			4
7028	MBE2975	Lever			1
7029	MBE2979	Spacer			1
7030	MBE2990	Collar			1
7031*	A122293	Screw M6 x 8 (for 7030)			1
7032*	A905414	Microswitch			1
7033*	A119210	Screw M3 x 40 (for microswitch)			2
7034*	A150003	Washer 3mm			2
7035*	A182003	Nut M3			2
7036	MBE2991A	Rod			1
7037	MBE2992	Rod			1
7038*	A149066	Spring Clip (for 7039)			3
7039	A194904	Clevis (for 7036, 7037, 7052)			3
7040	A814537	Ball Joint M8			2
7041*	A130008	Nut M8 (for 7039)			2
7042*	A151008	S.L.Washer 8mm (for 7040)			2
7043	MBE2993A	Lever End			2
7044*	A130008	Nut M8 (for 7043)			2

\* Not Illustrated

**RANSOMES  
PARKWAY 225**

---



**CONTROLS**

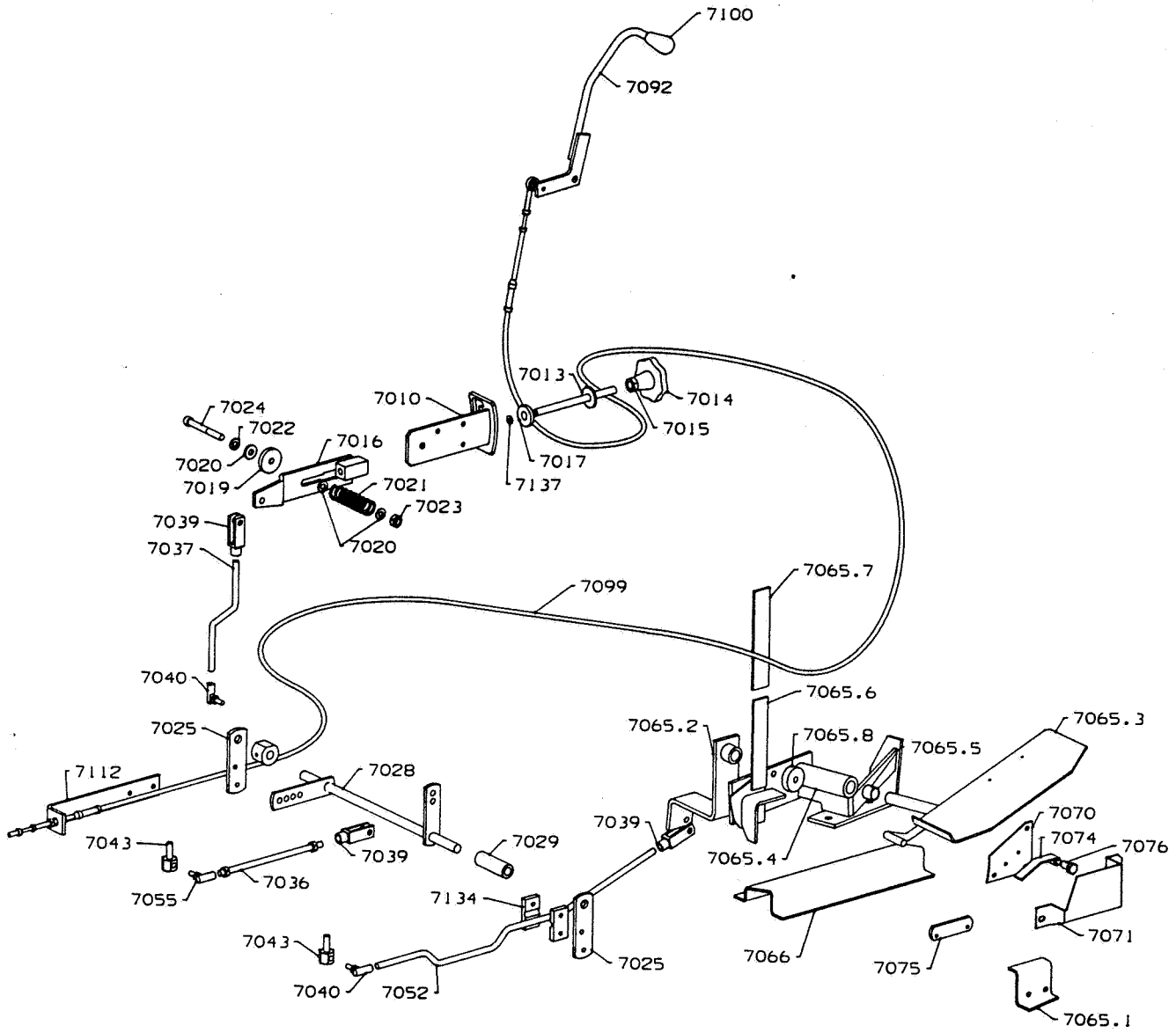
**LIST OF PARTS  
ERSATZTEILLISTE  
LISTE DE PIECES**

ITEM	RANSOMES PART NO	DESCRIPTION <b>GB</b>	BESCHREIBUNG <b>D</b>	DESCRIPTION <b>F</b>	QTY
7045*	A151008	S.L.Washer 8mm (for 7055)			1
7046*	A130008	Nut M8 (for 7040)			1
7052	MBE2996B	Rod			1
7055	A814537	Ball Joint M8			1
7056*	A130008	Nut M8 (for 7055 7040)			2
7065	MBE3005A	Footpedal Assy.			1
7065.1	MBE2808A	Bracket			1
7065.2	MBE3006B	Lever			1
7065.3	MBC0840B	Footpedal			1
7065.4	MBC0283A	Pedal Bracket			1
7065.5	A210115	Bush			2
7065.6	MBC0960	Stop Lever			1
7065.7	A914207	Plastic Handle			1
7065.8	MBC0963	Collar			1
7065.9*	H083031	Disc Spring			1
7065.10*	A110296	Screw M6 x 16 (for 7065.1)			2
7065.11*	A110305	Screw M8 x 25 (for 7065.8)			1
7065.12*	A110506	Screw M12 x 30 (for 7065.6)			1
7065.13*	A133212	Stiffnut M12 (for 7065.12)			1
7065.14*	A133208	Stiffnut M8 (for 7065.11)			1
7065.15*	A133206	Stiffnut M6 (for 7065.10)			2
7065.16*	A141492	Tension Pin (for 7065.2)			1
7066	MBE2803B	Bracket			1
7067*	A110305	Screw M8 x 25 (for 7066)			4
7068*	A150008	Washer 8mm (for 7067)			4
7069*	A133208	Stiffnut M8 (for 7067)			4
7070	MBE3210	plate			1
7071	MBE3108A	Cover			1
7072*	A110305	Screw M8 x 25 (for 7065)			2
7074	MBE3208A	Lever			1
7075	MBE3207A	Strap			1
7076	MBE3189	Shoulder Pin			1

\* Not Illustrated

**RANSOMES  
PARKWAY 225**

---





**CONTROLS**

**LIST OF PARTS  
ERSATZTEILLISTE  
LISTE DE PIECES**

ITEM	RANSOMES PART NO	DESCRIPTION	BESCHREIBUNG	DESCRIPTION	QTY
		<b>GB</b>	<b>D</b>	<b>F</b>	
7077*	A130006	Nut M8 (for 7076)			1
7078*	A150006	Washer 6mm (for 7076)			2
7079*	A151006	S.L.Washer (for 7076)			1
7080*	A150008	Washer 8mm (for 7072)			4
7081*	A110204	Screw M6 x 20 (for 7070)			2
7083*	A151008	S.L.Washer 8mm (for 7072)			6
7084*	A292071	Disc Spring (for 7039)			4
7092	MBE1620	Throttle Lever			1
7093*	A110306	Screw M8 x 30 (for 7092 to 2011)			1
7094*	A130008	Nut M8 (for 7093)			2
7095*	A292070	Disc Spring (for 7093)			3
7096*	A110106	Screw M5 x 30 (for 7092)			1
7097*	A133205	Stiffnut M5 (for 7092 to 7099)			1
7098*	A150005	Washer 5mm (for 7096)			1
7099	A811047	Control Cable			1
7100	A299022	Knob			1
7112	MBE2717A	Cable Bracket			1
7113*	A110204	Screw M6 x 20 (for 7112)			2
7114*	A150006	Washer 6mm (for 7113)			2
7115*	A133206	Stiffnut M6 (for 7113)			2
7131*	A151008	S.L.Washer 8mm (for 7065)			2
7132*	A150008	Washer 8mm (for 7065 & 7064)			6
7133*	A150010	Washer 10mm (for 7032)			2
7134	A913431	Support			2
7135*	A150006	Washer 6mm (for 7134)			2
7136*	A110296	Screw M6 x 16 (for 7025)			2
7137	MBE3142	Washer			1
7138*	A112094	Screw M4 x 12 (for 7013)			1
7139*	A151004	S.L.Washer 4mm (for 7013)			1

\* Not Illustrated



PANELS AND COVERS

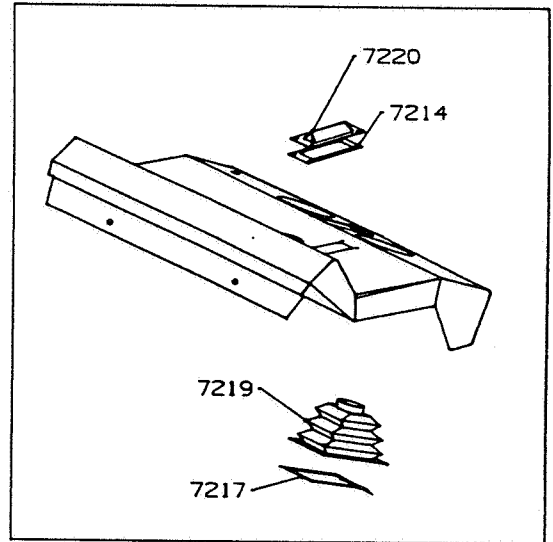
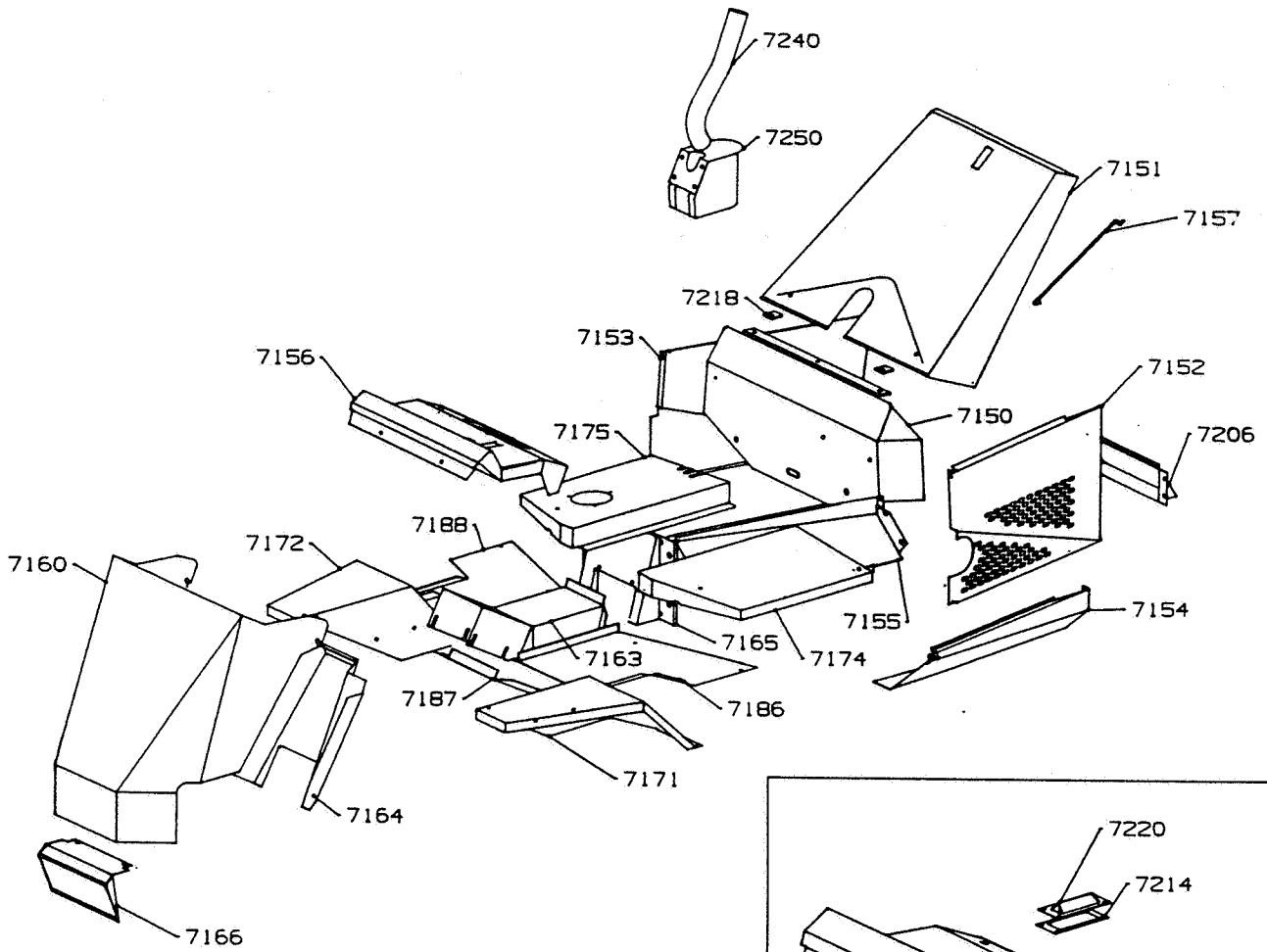
LIST OF PARTS  
ERSATZTEILLISTE  
LISTE DE PIECES

ITEM	RANSOMES PART NO	DESCRIPTION <b>GB</b>	BESCHREIBUNG <b>D</b>	DESCRIPTION <b>F</b>	QTY
7150	MBE1867D	Back Plate			1
7151	MBE3126	Bonnet Cover			1
7152	MBE1850C	LH Rear Cover			1
7153	MBE1851	RH Rear Cover			1
7154	MBE1837B	Belly Cover LH			1
7155	MBE1838C	Belly Cover RH			1
7156	MBE2451A	Console Cover			1
7157	MBE1501A	Bonnet stay			1
7158	MBE1436	Spacer			2
7159	A914889	Sealing Strip			4
7160	MBE1619E	Front Cover			1
7161*	A110396	Screw M8 x 16 (for 7160)			2
7162*	A151008	S.L.Washer 8mm			2
7163	MBE3254	Tunnel Cover			1
7164	MBE2935	Steering Frame Cover			1
7165	MBE2928A	Seat Cover Plate			1
7166	MBE1629C	Modesty Cover			1
7167*	A110294	Screw M6 x 12 (for 7163)			4
7168*	A151006	S.L.Washer 6mm			4
7169*	A115102	Screw M5 x 10 (for 7164/7165)			10
7170	A199058	Latch (for 7155)			1
7171	MBE1464A	Mudguard LH			1
7172	MBE1465A	Mudguard RH			1
7173*	A115296	Screw M6 x 16 (for 7200/7201)			6
7174	MBE3383	Tank Cover LH			1
7175	MBE2423B	Tank Cover RH			1
7176*	A295330	Grommet Foot			4
7177*	A112305	Screw M8 x 25 (for 7174/7175)			2
7178*	A115396	Screw M8 x 16			
7179	MBE3131	Cover Plate			1
7180	A115294	Screw M6 x 12 (for 7179)			3
7186	MBE3478A	Foot Plate Rear LH			1
7187	MBE12939B	Foot Plate Front LH			1
7188	MBE3068B	Foot Plate Rear RH			1
7189	MBE3067A	Foot Plate Front RH			1
7190*	A128053	Screw No.12 x 13 (for 7186/87/88/89)			18
7191*	A107305	Stud M8 x 25 (for			
7192	A299029	Plastic Knob			2
7194*	A903851	Decal-Rear Cover RH			1

\* Not Illustrated

**RANSOMES  
PARKWAY 225**

---



**PANELS AND COVERS**

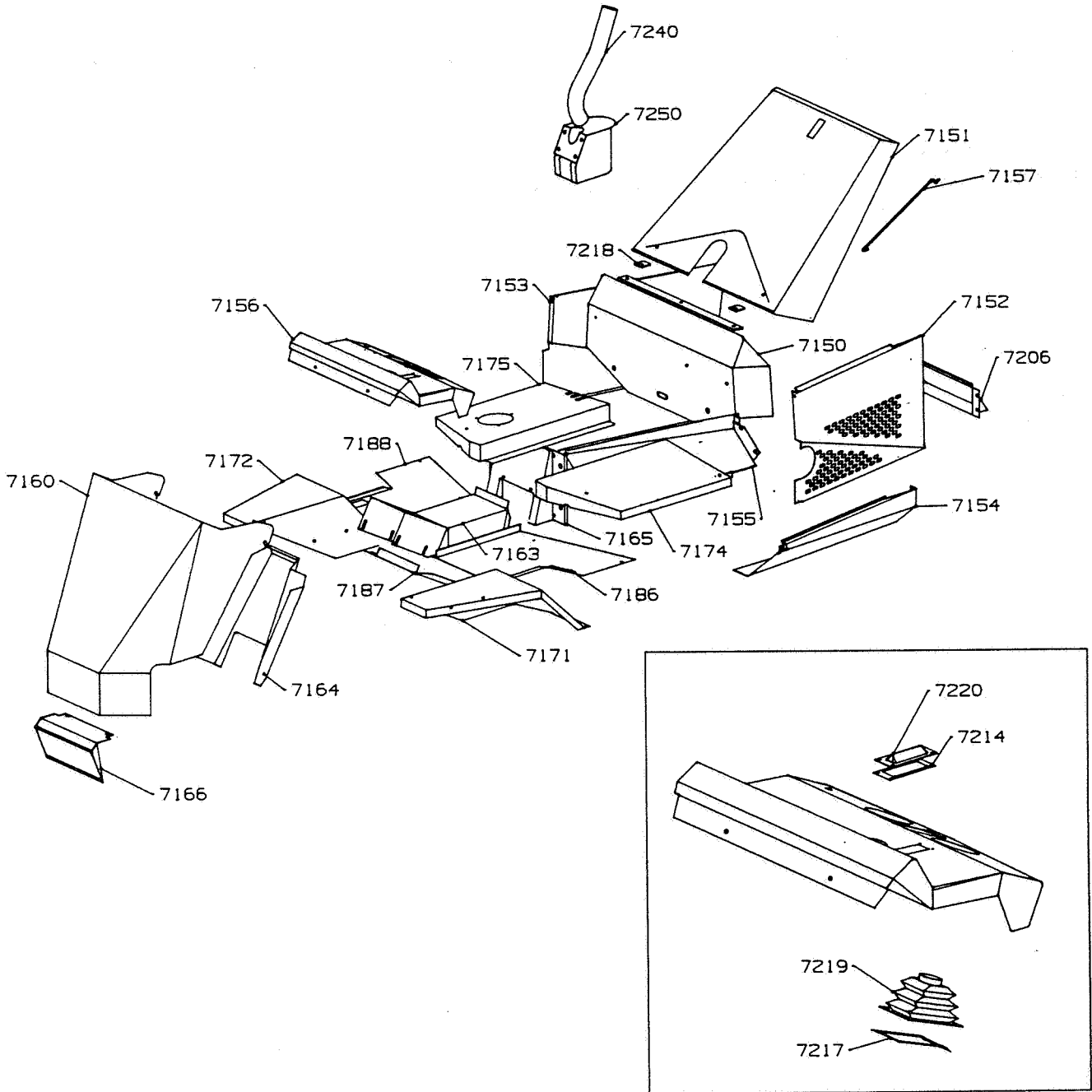
**LIST OF PARTS  
ERSATZTEILLISTE  
LISTE DE PIECES**

ITEM	RANSOMES PART NO	DESCRIPTION	BESCHREIBUNG	DESCRIPTION	QTY
		<b>GB</b>	<b>D</b>	<b>F</b>	
7195*	A903821	Decal-Front Cover			1
7196*	GSF3702RM	Label-Diesel Fuel			1
7197*	A903407	Label-Safety			1
7198*	A903012	Label-Lift Hooks			4
7199*	GSF3701BE	Label-RANSOMES			1
7200*	A100315	Bolt M8 x 75 (for 7150)			2
7201*	A110305	Screw M8 x 25 (for 7150)			6
7202*	A133208	Stiffnut M8			8
7203*	A110305	Screw M8 x 25 (for 7151/7152/7153/ 7154/7155			12
7204*	A150008	Washer 8mm			26
7205*	A139913	Star Ring (for 7157)			2
7206	MBE1628A	Back Cover			1
7207*	A903060	Label-Transmission Oil			1
7208*	MBB4276	Label-Caution Oil Res			1
7209*	A903301	Label-Oil Level			1
7210*	A903844	Label-2/4 Wheel Drive			1
7211*	A903577	Plastic Plate-Model Name			1
7212*	A139913	Star Ring (for 7211)			2
7213*	A903852	Decal-Rear Cover LH			1
7214	MBE1677	Bezel-Throttle			1
7217	MBE1680A	Bezel-Steering Column			1
7218	MBE1686	Bonnet Mount Shim			2
7219	A913416	Gaiter-steering Frome			1
7220	A913417	Gaiter-Throttle			1
7221*	A903849	Label-Instrument Panel			1
7223*	A298904HV	Safety Strip			1
7224*	A298904JK	Safety Strip			1
7226*	A914891	Acoustic Pad Kit			1
*	A914892	Acoustic Pad-Engine Cover			1

\* Not Illustrated

**RANSOMES  
PARKWAY 225**

---



PANELS AND COVERS

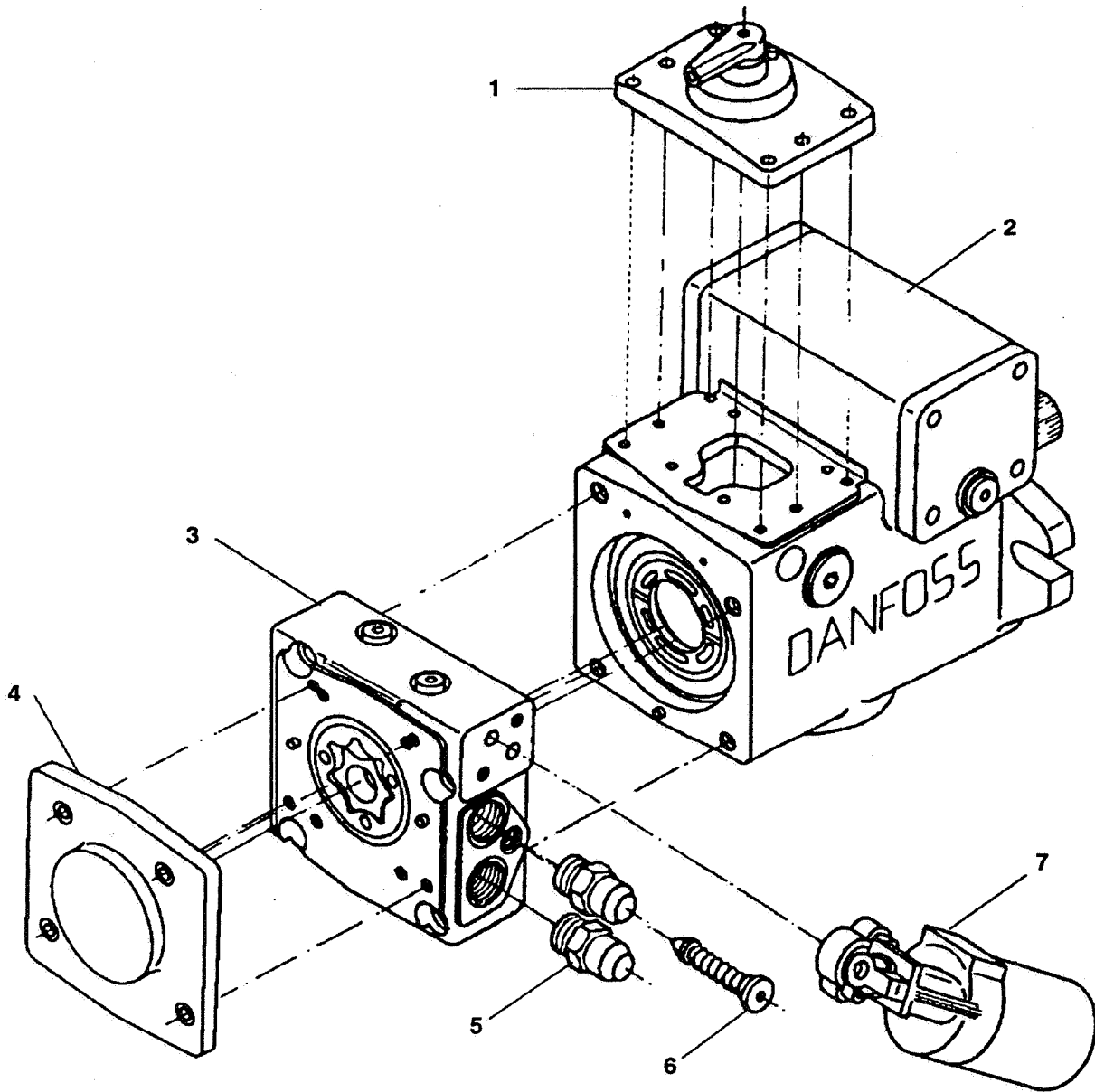
LIST OF PARTS  
ERSATZTEILLISTE  
LISTE DE PIECES

ITEM	RANSOMES PART NO	DESCRIPTION <b>GB</b>	BESCHREIBUNG <b>D</b>	DESCRIPTION <b>F</b>	QTY
*	A914893	Acoustic Pad-Rear Seat			1
*	A914894	Acoustic Pad-Seat Tray			1
*	A914897	Acoustic Pad- Radiator Top Rail			1
*	A914896	Acoustic pad-Side Panel L & RH			2
*	A914898	Acoustic Pad-Tank Cover L & RH			2
*	A914900	Acoustic Pad-Tunnel			1
*	A914901	Acoustic Pad-Front Centre			1
*	A914902	Acoustic Pad-Front LH			1
*	A914903	Acoustic Pad-Front RH			1
7227	A914895	Acoustic Pad			1
7228	A903853	Label			1
7229	A903847	Label			1
7230*	A903824	Decal-			1
7231	A295251	End Plug (for 2010)			4
7232*	A903825	Label-			1
7233*	A903803	Label-			1
7234*	A903826	Label-Foot Switch			1
7235*	A903827	Label-Transport Lock			1
7236*	A903828	Label- Weight Transfer			1
7240	MBE3004B	Air Inlet Tube			1
7241	A295286	Round Insert (beacon holes)			2
A	16616-1135-0	Cap Air Cleaner (ex Kubota)			1
7242	A903848	Label			1
7243	A903135	Label			1
7244	A903847	Label			1
7250	MBE3296	Plenum Box Assy			1
7251	A115296	Screw M6 x 16 (for 7250)			3

\* Not Illustrated

RANSOMES  
PARKWAY 225

---





**TRANSMISSION PUMP**

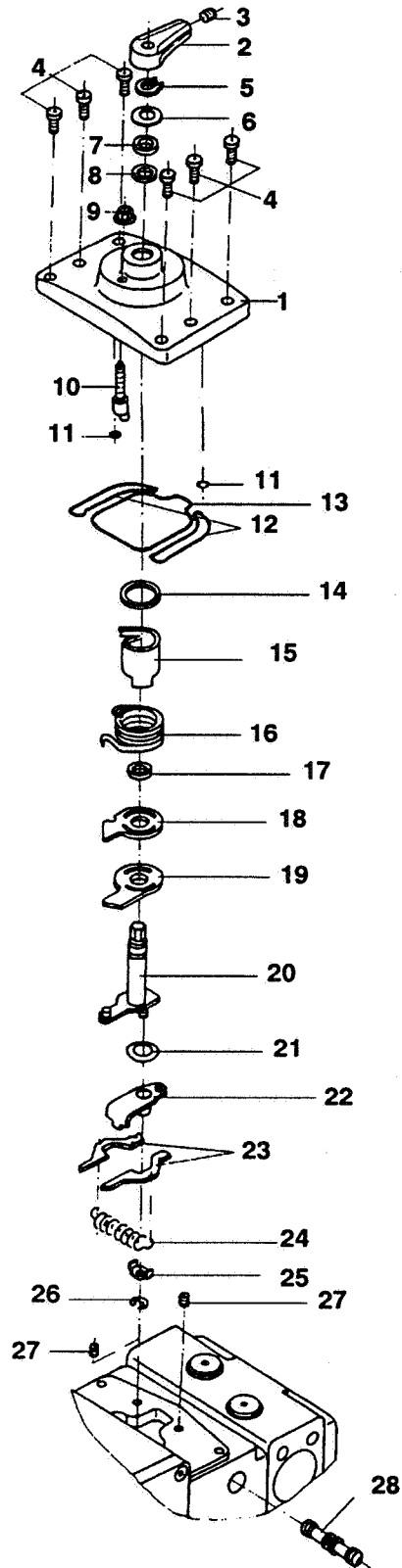
**LIST OF PARTS  
ERSATZTEILLISTE  
LISTE DE PIECES**

ITEM	RANSOMES PART NO	DESCRIPTION <b>GB</b>	BESCHREIBUNG <b>D</b>	DESCRIPTION <b>F</b>	QTY
1 2 3 4 5 6 7	A800586 <del>74</del> see pg.73 see pg.75 see pg.77 see pg.79 see pg.79 see pg.79 see pg.81	Pump (Danfoss HPT 40) MS control HTP pump housing Connection flange Auxiliary mtg. pad Shock valves HPRV Charge pump relief valve LPRV Filtration & seal set			1

\* Not Illustrated

RANSOMES  
PARKWAY 225

---



**TRANSMISSION PUMP**

**LIST OF PARTS  
ERSATZTEILLISTE  
LISTE DE PIECES**

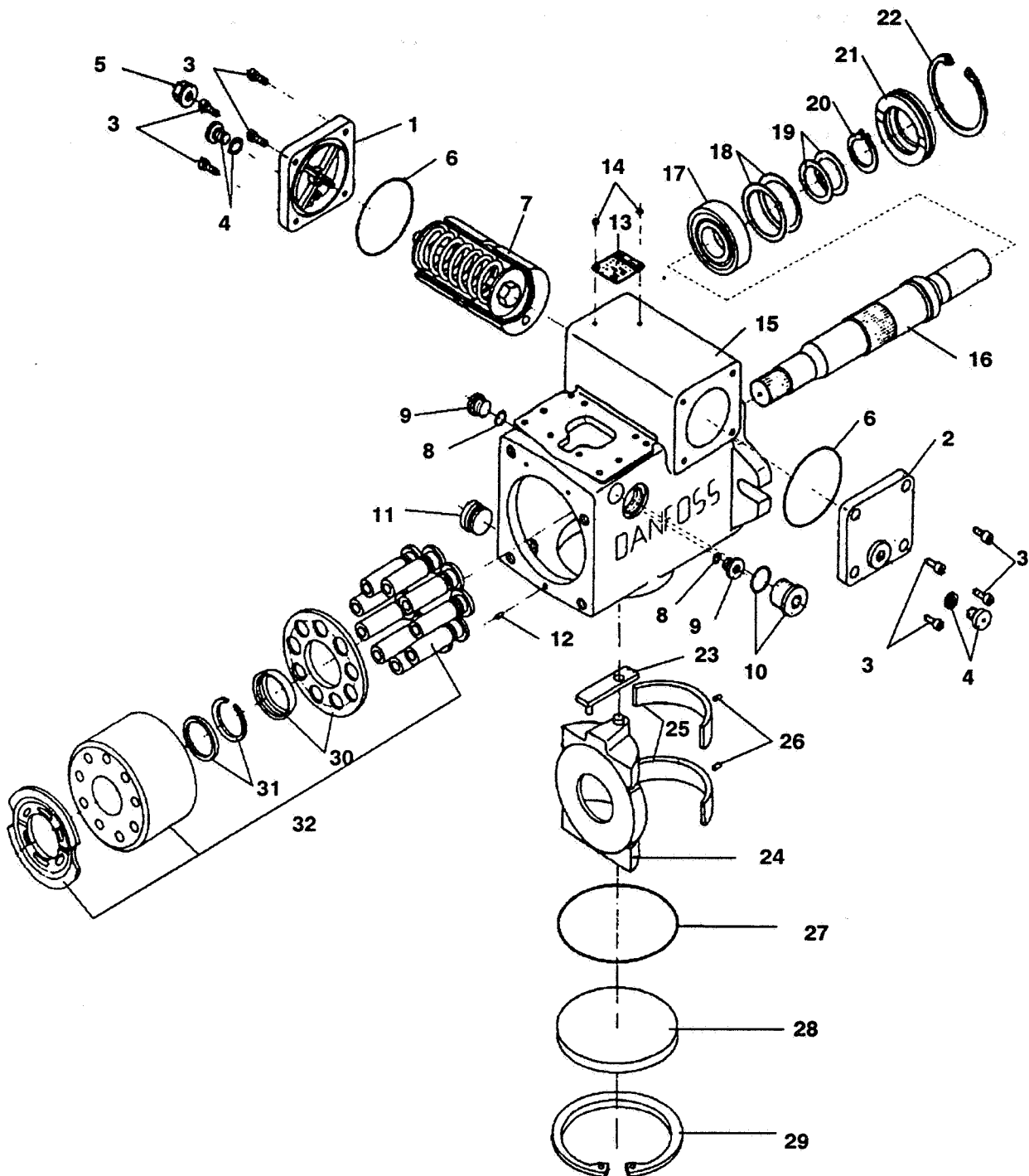
**MS Control**

ITEM	RANSOMES PART NO	DESCRIPTION <b>GB</b>	BESCHREIBUNG <b>D</b>	DESCRIPTION <b>F</b>	QTY
1		MS Control			1
2		MS Cover			1
3		Foot			1
4		Threaded Pin M8 x 8			1
5		Screw M6 x 14			6
6	+	Snap Ring			1
7	+	Washer			1
8	+	PTFE Ring			1
9	+	Sleeve			1
10		Nut M6			1
11		Neutral Positioning Screw			1
12	+	O Ring			2
13	+	O Ring			2
14	+	O Ring			1
15		Washer			1
16		Torque Tube			1
17		Shaft Spring			1
18	+	Washer			1
19		Spring Arm			1
20		Torque Tube Arm			1
21		Assembled Shaft			1
22		Spring Washer			1
23		Assembled Arm			1
24		Fork			2
25		Tension Spring			1
26	+	Lock Washer			1
27	+	Snap Ring			1
28		Orifice Screw			2
		Control Spool			1
		Items marked + are part of seal kit A230032			

\* Not Illustrated

**RANSOMES  
PARKWAY 225**

---



**TRANSMISSION PUMP**

**LIST OF PARTS  
ERSATZTEILLISTE  
LISTE DE PIECES**

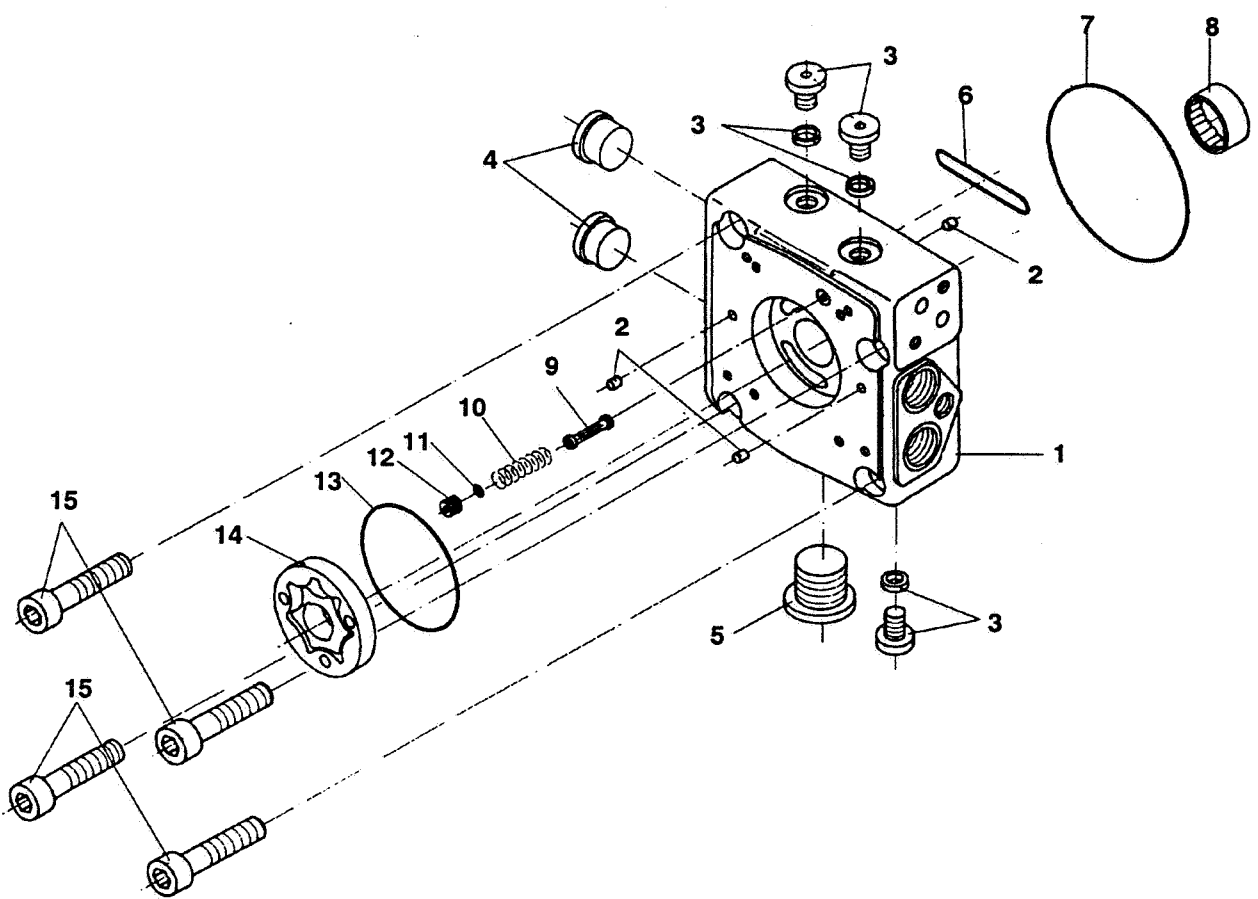
**HTP Pump Housing**

ITEM	RANSOMES PART NO	DESCRIPTION <b>GB</b>	BESCHREIBUNG <b>D</b>	DESCRIPTION <b>F</b>	QTY
1		Side Cover - Left			1
2		Side Cover - Right			1
3		Screw M6 x 12			8
4		Blind Cap			2
5		Nut M10			1
6	+	O Ring			2
7		Assembled Piston			1
8	+	O Ring			2
9		Plug			2
10		Blind Cap			1
11		Plastic Cap			1
12		Pin			1
13		Nameplate			1
14		Tubular Rivet			2
15		Pump Housing			1
16		Splined Shaft			1
17		Roller Bearing			1
18		Washer Set			AR
19		Washer Set			AR
20		Snap Ring			1
21	+	Assembled Shaft			
		Seal Housing			1
22		Snap Ring			1
23		Feed Back Arm			1
24		Swash Plate			1
25		Slide Bearing			2
26		Pin			2
27	+	O Ring			1
28		Bottom Cover			1
29		Snap Ring			1
30		Return Plate/ Pivot Set			1
31		Washer/Curved Spring Set			1
32		Rotating Group with Balance Plate			1
		Items marked + contained in seal kit A230032			

\* Not Illustrated

**RANSOMES  
PARKWAY 225**

---



**TRANSMISSION PUMP**

**LIST OF PARTS  
ERSATZTEILLISTE  
LISTE DE PIECES**

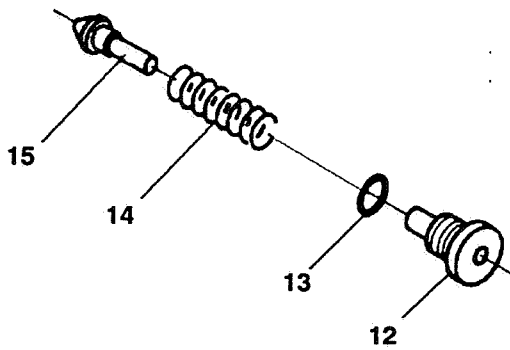
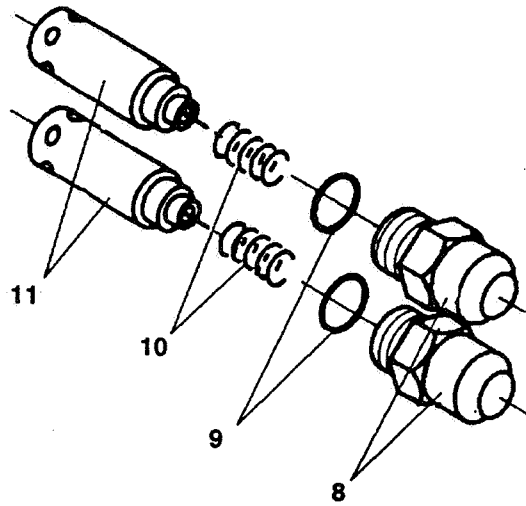
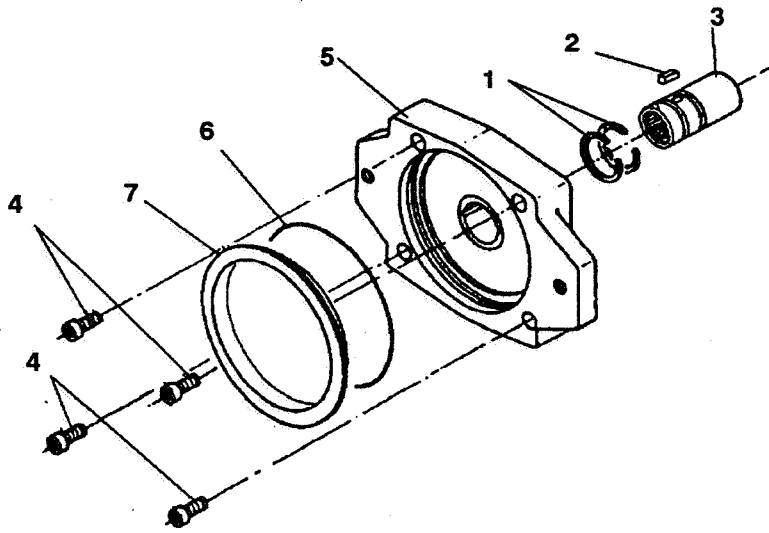
**Connection Flange**

ITEM	RANSOMES PART NO	DESCRIPTION <b>GB</b>	BESCHREIBUNG <b>D</b>	DESCRIPTION <b>F</b>	QTY
1		Connecting Flange (Assembled)			1
2		Pin			3
3		Blind Cap			3
4		Plastic Cap			2
5		Plastic Cap			1
6	+	O Ring			1
7	+	O Ring			1
8		Needle Bearing			1
9		Filter			1
10		Spring			1
11	+	O Ring			1
12		Plug			1
13	+	O Ring			1
14		Gerotor Set			1
15		Screw			4
		Items marked + contained in seal kit A230032			

\* Not Illustrated

**RANSOMES  
PARKWAY 225**

---





**TRANSMISSION PUMP**

**LIST OF PARTS  
ERSATZTEILLISTE  
LISTE DE PIECES**

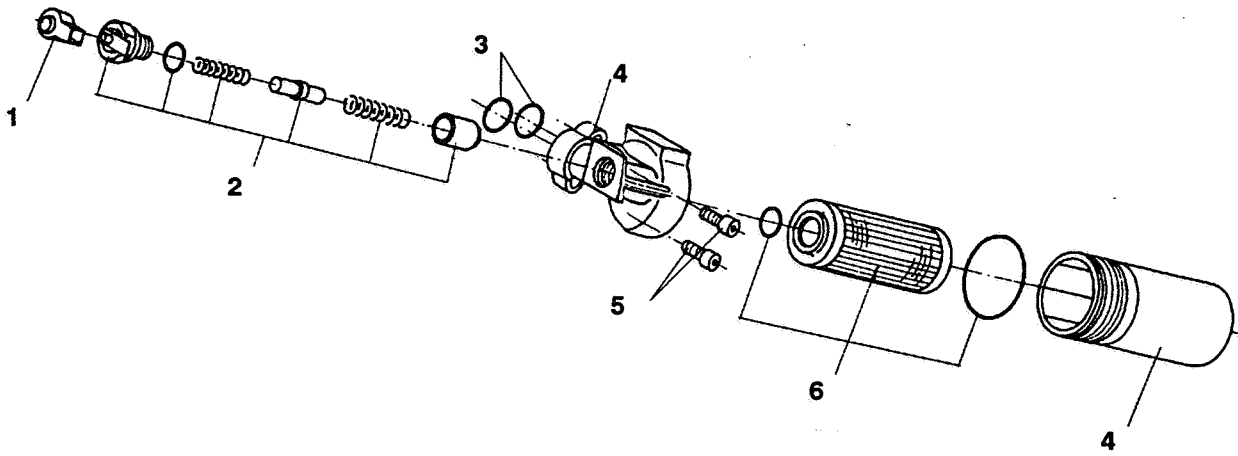
**Auxiliary Mounting Pad / Shock Valves, HPRV / Charge Pump Relief Valve, LPRV**

ITEM	RANSOMES PART NO	DESCRIPTION <b>GB</b>	BESCHREIBUNG <b>D</b>	DESCRIPTION <b>F</b>	QTY
1		AUXILIARY MTG. PAD			2
2		Snap Ring			1
3		Key			1
4		Coupling 13T/13T			1
5		Screw M8 x 18			4
6	+	Intermediate Plate			1
7		O Ring			1
		Plastic Cap			1
		<b>SHOCK VALVES, HPRV</b>			
8		Plug			2
9	+	O Ring			2
10		Spring			2
11		Shock Valve 210 bar			2
		<b>CHARGE PUMP RELIEF VALVE, LPRV</b>			
12		Plug			1
13	+	O Ring			1
14		Spring			1
15		Valve Cone			1
		Items marked + contained in seal kit A230032			

\* Not Illustrated

**RANSOMES  
PARKWAY 225**

---



**TRANSMISSION PUMP**

**LIST OF PARTS  
ERSATZTEILLISTE  
LISTE DE PIECES**

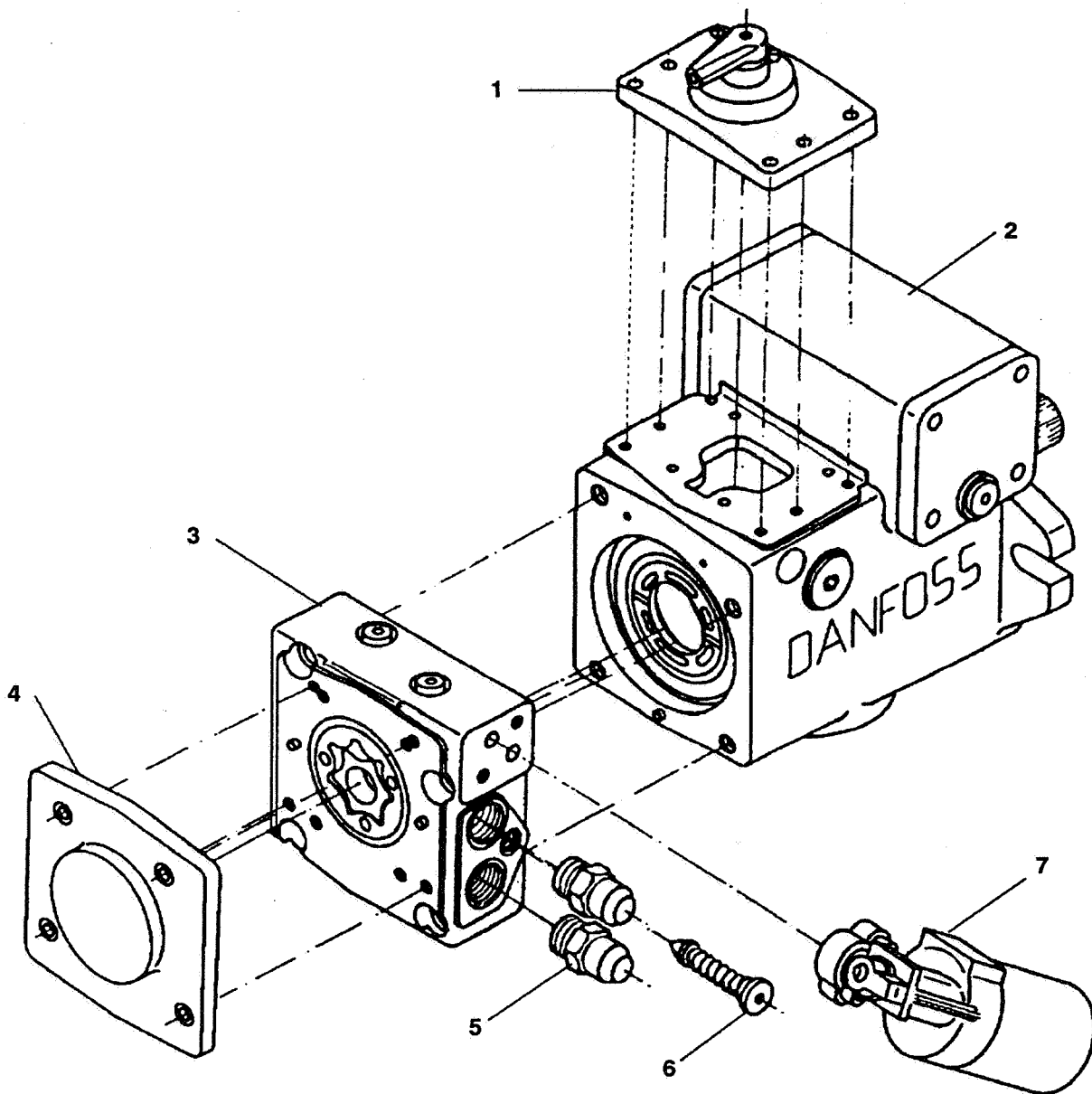
**Filtration**

ITEM	RANSOMES PART NO	DESCRIPTION <b>GB</b>	BESCHREIBUNG <b>D</b>	DESCRIPTION <b>F</b>	QTY
1		Protection Cap			1
2		Valve - Cartridge			1
3	+	O Ring			2
4		Filter			1
5		Screw M8 x 25			2
6	A800576	Filter Element			
		(Incl. seal ring & O Ring)			1
		Items marked + contained in seal kit A230032			

\* Not Illustrated

RANSOMES  
PARKWAY 225

---



**CUTTING CYLINDER DRIVE PUMP**

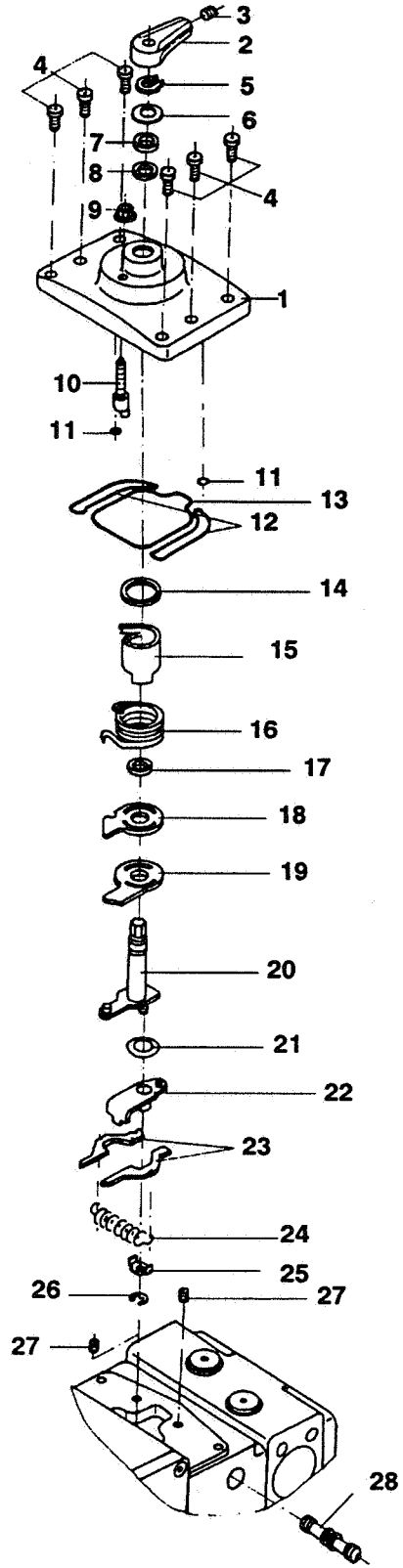
**LIST OF PARTS  
ERSATZTEILLISTE  
LISTE DE PIECES**

ITEM	RANSOMES PART NO	DESCRIPTION <b>GB</b>	BESCHREIBUNG <b>D</b>	DESCRIPTION <b>F</b>	QTY
1 2 3 4 5 6 7	A800575  see pg.85 see pg.87 see pg.89 see pg.91 see pg.91 see pg.91 see pg.91	Pump (Danfoss HPT 25) MS control HTP pump housing Connection flange Auxiliary mtg. pad Shock valves HPRV Charge pump relief valve LPRV Filtration & seal set			1

\* Not Illustrated

RANSOMES  
PARKWAY 225

---



CUTTING UNIT DRIVE PUMP

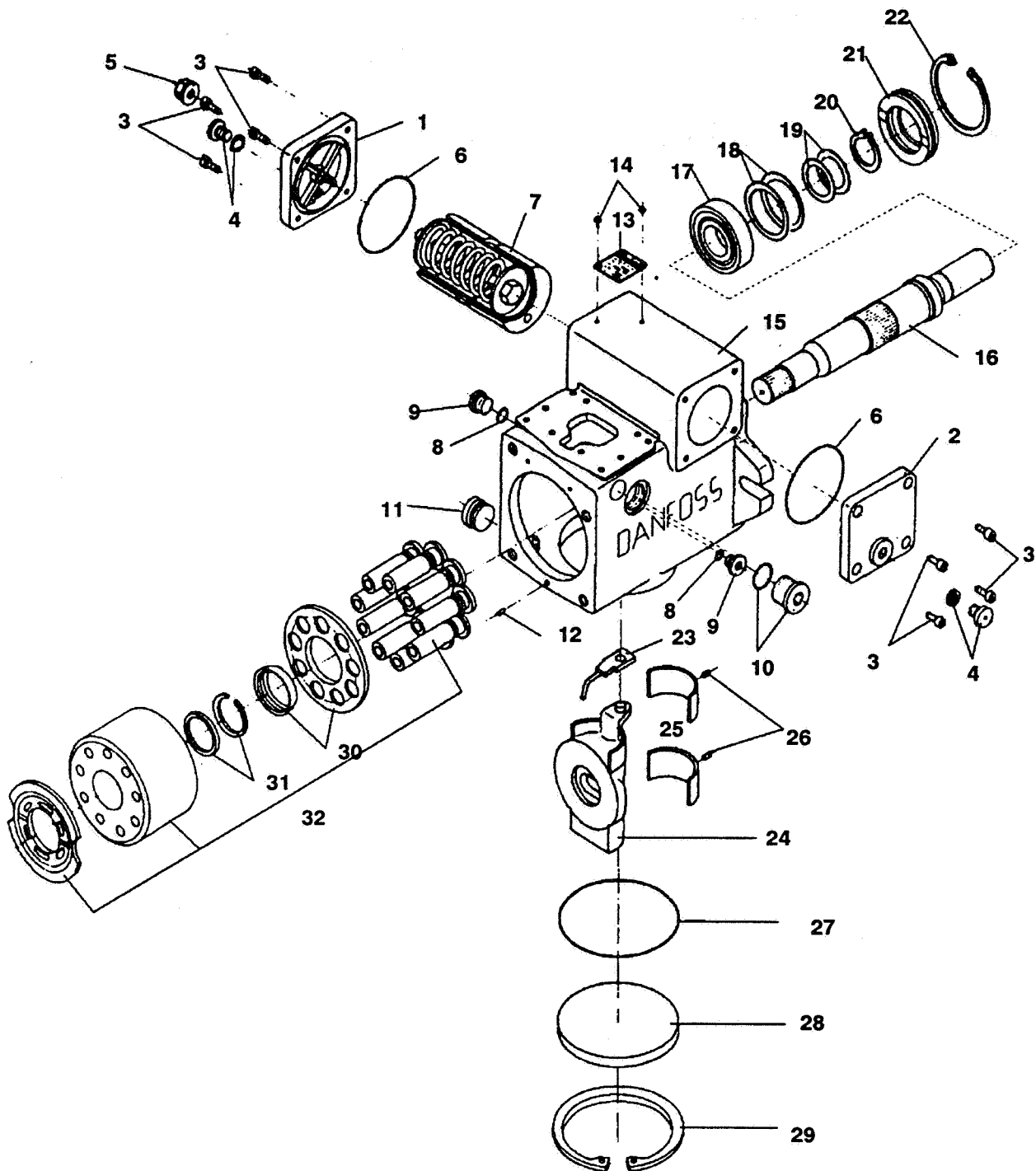
LIST OF PARTS  
ERSATZTEILLISTE  
LISTE DE PIECES

MS Control

ITEM	RANSOMES PART NO	DESCRIPTION <b>GB</b>	BESCHREIBUNG <b>D</b>	DESCRIPTION <b>F</b>	QTY
1		MS Control			1
2		MS Cover			1
3		Foot			1
4		Threaded Pin M8 x 8			1
5		Screw M6 x 14			6
6	+	Snap Ring			1
7	+	Washer			1
8	+	PTFE Ring			1
9	+	Sleeve			1
10		Nut M6			1
11		Neutral Positioning Screw			1
12	+	O Ring			2
13	+	O Ring			2
14	+	O Ring			1
15		Washer			1
16		Torque Tube			1
17		Shaft Spring			1
18	+	Washer			1
19		Spring Arm			1
20		Torque Tube Arm			1
21		Assembled Shaft			1
22		Spring Washer			1
23		Assembled Arm			1
24		Fork			2
25		Tension Spring			1
26	+	Lock Washer			1
27	+	Snap Ring			1
28		Orifice Screw			2
		Control Spool			1
		Items marked + are part of seal kit A230031			

\* Not Illustrated

**RANSOMES  
PARKWAY 225**





**CUTTING UNIT DRIVE PUMP**

**LIST OF PARTS  
ERSATZTEILLISTE  
LISTE DE PIECES**

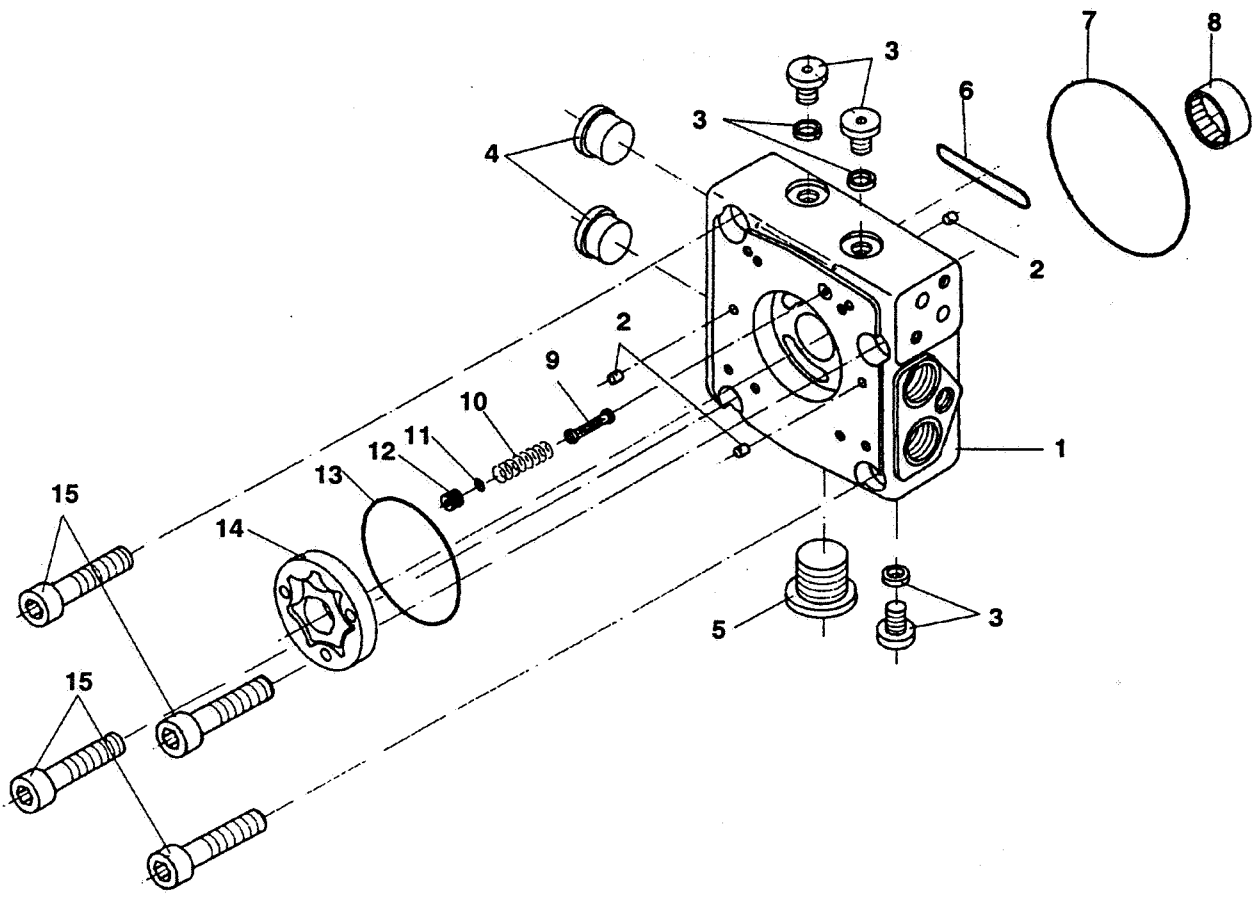
**HTP Pump Housing**

ITEM	RANSOMES PART NO	DESCRIPTION <b>GB</b>	BESCHREIBUNG <b>D</b>	DESCRIPTION <b>F</b>	QTY
1		Side Cover - Left			1
2		Side Cover - Right			1
3		Screw M6 x 12			8
4		Blind Cap			2
5		Nut M10			1
6	+	O Ring			2
7		Assembled Piston			1
8	+	O Ring			2
9		Plug			2
10		Blind Cap			1
11		Plastic Cap			1
12		Pin			1
13		Nameplate			1
14		Tubular Rivet			2
15		Pump Housing			1
16		Splined Shaft			1
17		Roller Bearing			1
18		Washer Set			AR
19		Washer Set			AR
20		Snap Ring			1
21	+	Assembled Shaft			
		Seal Housing			1
22		Snap Ring			1
23		Feed Back Arm			1
24		Swash Plate			1
25		Slide Bearing			2
26		Pin			2
27	+	O Ring			1
28		Bottom Cover			1
29		Snap Ring			1
30		Return Plate/ Pivot Set			1
31		Washer/Curved Spring Set			1
32		Rotating Group with Balance Plate			1
		Items marked + contained in seal kit A230031			

\* Not Illustrated

**RANSOMES  
PARKWAY 225**

---



**CUTTING UNIT DRIVE PUMP**

**LIST OF PARTS  
ERSATZTEILLISTE  
LISTE DE PIECES**

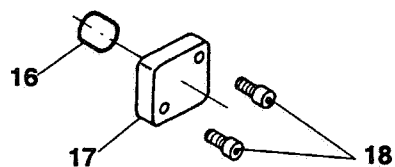
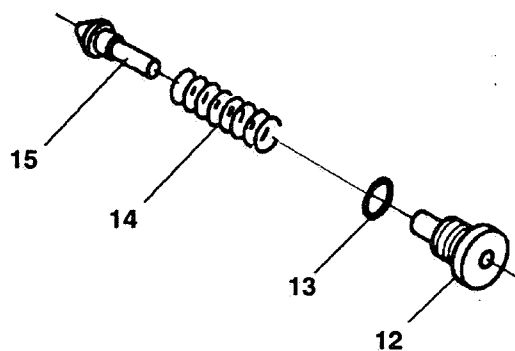
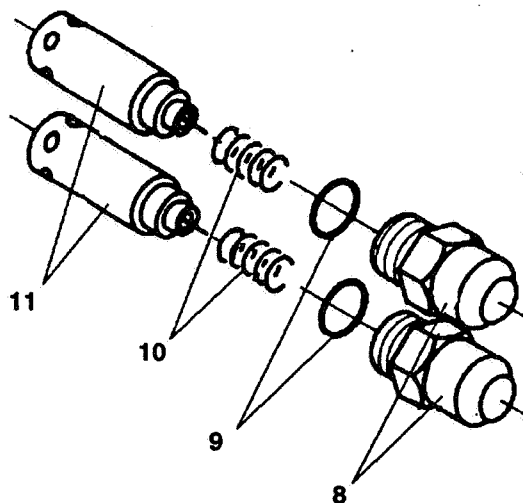
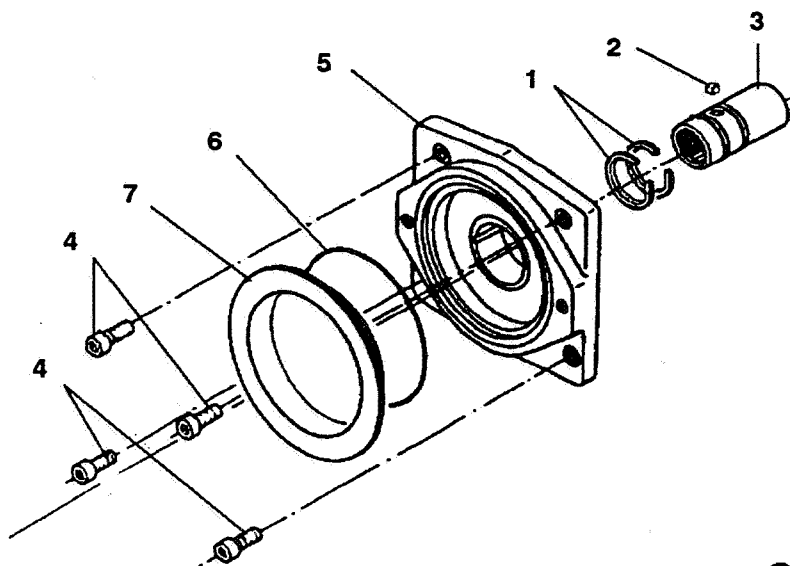
**Connection Flange**

ITEM	RANSOMES PART NO	DESCRIPTION <b>GB</b>	BESCHREIBUNG <b>D</b>	DESCRIPTION <b>F</b>	QTY
1		Connecting Flange (Assembled)			1
2		Pin			3
3		Blind Cap			3
4		Plastic Cap			2
5		Plastic Cap			1
6	+	O Ring			1
7	+	O Ring			1
8		Needle Bearing			1
9		Filter			1
10		Spring			1
11	+	O Ring			1
12		Plug			1
13	+	O Ring			1
14		Gerotor Set			1
15		Screw			4
		Items marked + contained in seal kit A230031			

\* Not Illustrated

**RANSOMES  
PARKWAY 225**

---



**CUTTING UNIT DRIVE PUMP**

**LIST OF PARTS  
ERSATZTEILLISTE  
LISTE DE PIECES**

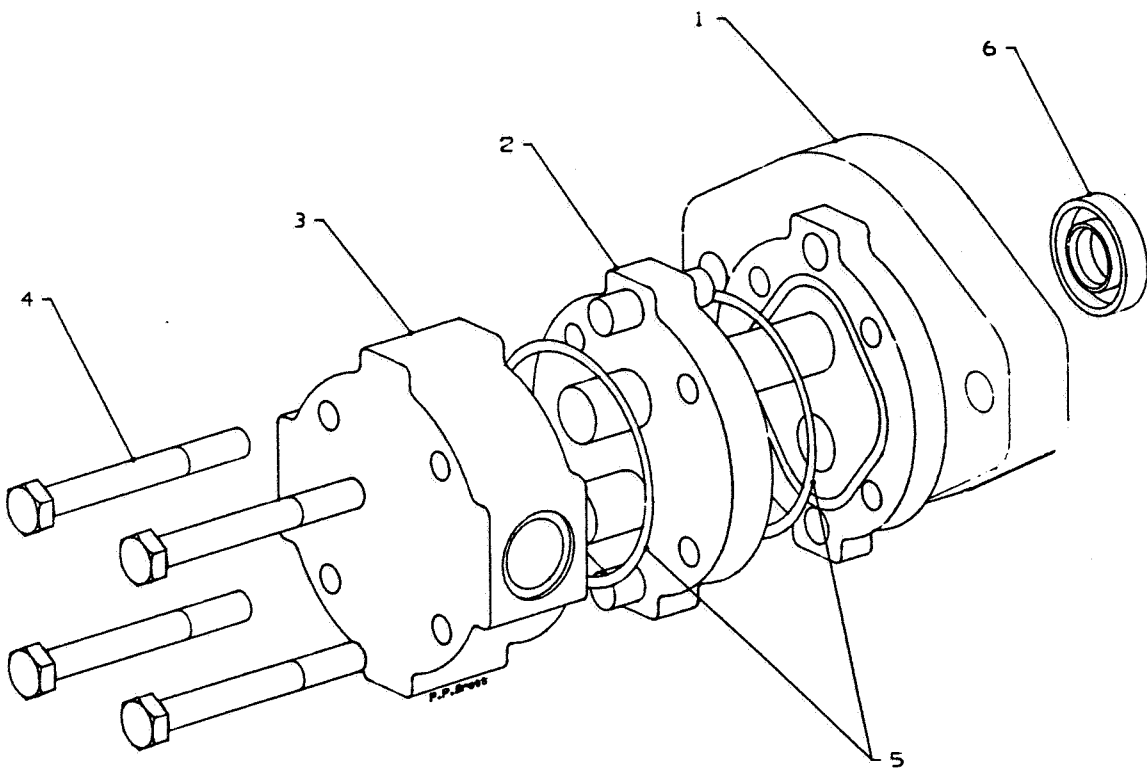
Auxiliary Mounting Pad / Shock Valves, HPRV / Charge Pump Relief Valve, LPRV / Filter Cover

ITEM	RANSOMES PART NO	DESCRIPTION <b>GB</b>	BESCHREIBUNG <b>D</b>	DESCRIPTION <b>F</b>	QTY
1		AUXILIARY MTG. PAD			2
2		Snap Ring			1
3		Key			1
4		Coupling 13T/13T			4
5		Screw M8 x 18			1
6	+	Intermediate Plate			1
7		O Ring			1
		Plastic Cap			1
		<b>SHOCK VALVES, HPRV</b>			
8		Plug			2
9	+	O Ring			2
10		Spring			2
11		Shock Valve 210 bar			2
		<b>CHARGE PUMP RELIEF VALVE, LPRV</b>			
12		Plug			1
13	+	O Ring			1
14		Spring			1
15		Valve Cone			1
		<b>FILTRATION</b>			
16	+	O Ring			1
17		Filter Cover			1
18		Screw M8 x 25			2
		Items marked + contained in seal kit A230031			

\* Not Illustrated

**RANSOMES  
PARKWAY 225**

---



**STEERING AND UNIT LIFT PUMP**

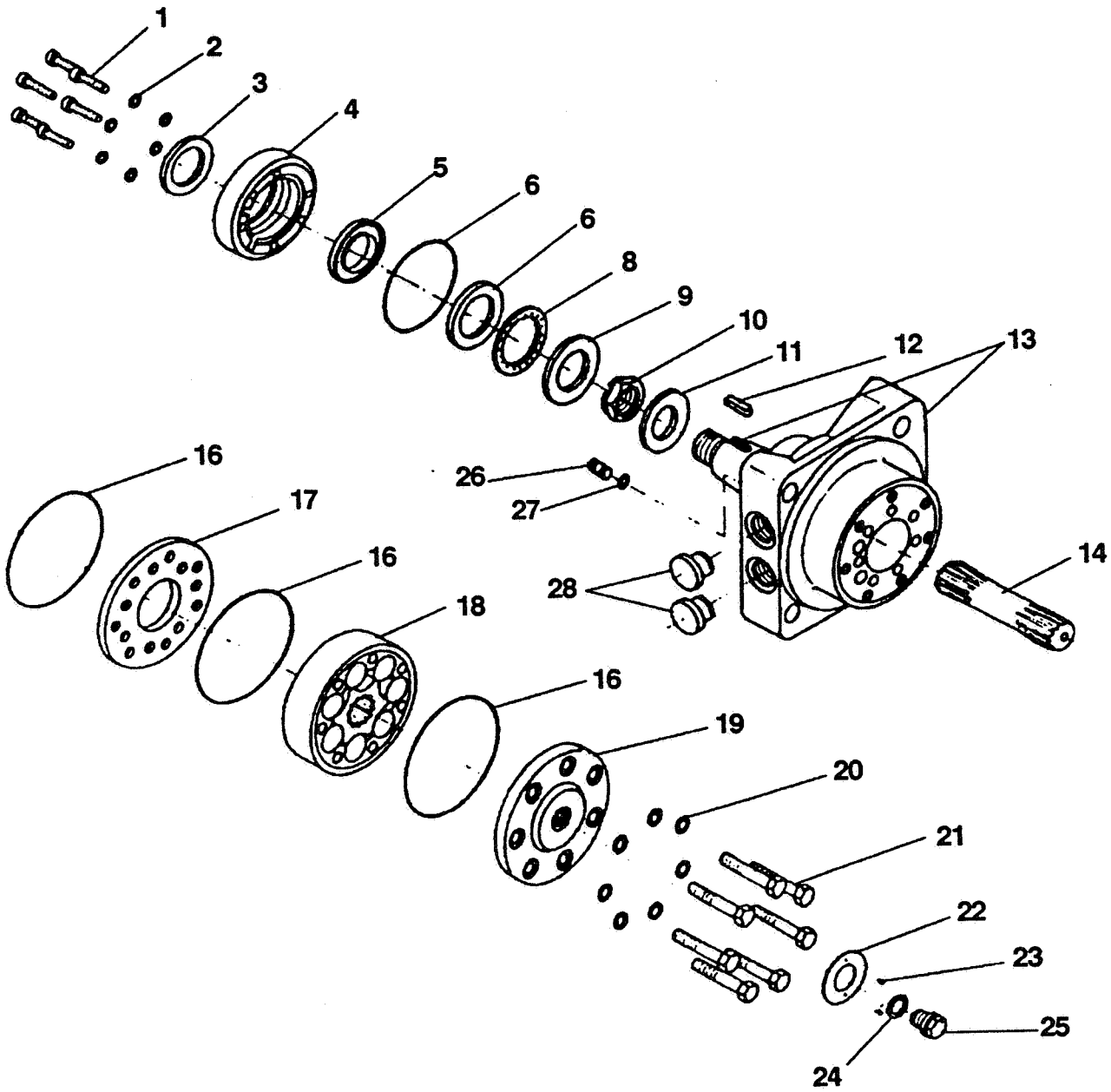
**LIST OF PARTS  
ERSATZTEILLISTE  
LISTE DE PIECES**

Danfoss 30B3L34ANX-R

ITEM	RANSOMES PART NO	DESCRIPTION <b>GB</b>	BESCHREIBUNG <b>D</b>	DESCRIPTION <b>F</b>	QTY
1		Body			1
2		Gear Plate c/w gears & shaft			1
3		Cover			1
4		Screw			4
5	+	Seal Ring			2
6	+	Shaft Seal			1
		+ included in seal kit A230034			

\* Not Illustrated

RANSOMES  
PARKWAY 225





# HYDRAULIC WHEEL MOTOR

# LIST OF PARTS ERSATZTEILLISTE LISTE DE PIECES

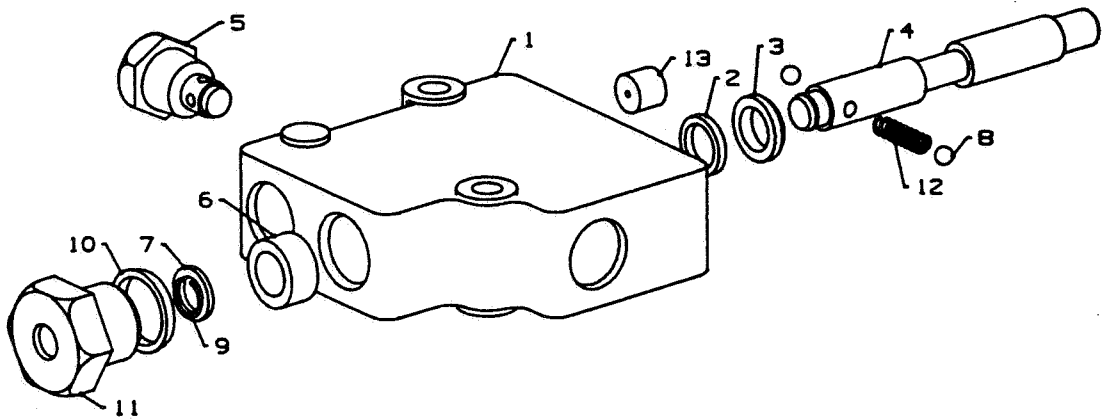
Danfoss OMRA 200W & OMRA 250W

ITEM	RANSOMES PART NO	DESCRIPTION <b>GB</b>	BESCHREIBUNG <b>D</b>	DESCRIPTION <b>F</b>	QTY
	A800014	Motor (OMRA 250 W) LH			1
	A800015	Motor (OMRA 250 W) RH			1
	A800016	Motor (OMRA 200 W)			2
1		Screw			6
2	+	Washer			6
3	+	Dust Seal Ring			1
4		Spigot Flange			1
5	+	Shaft Seal			1
6	+	O Ring			1
7		Bearing Race			1
8		Axial Needle Bearing			1
9		Bearing Race			1
10		Castellated Nut			1
11		Washer			1
12		Parallel Key			1
13		Housing & Output Shaft			1
14		Cardan Shaft			1
16	+	O Ring			3
17		Distributor Plate			1
18		Gear Wheel Set (OMRA 200W)			1
18		Gear Wheel Set (OMRA 250W)			1
19		End Cover			1
20	+	Washer			7
21		Screw (OMRA200W)			7
21		Screw (OMRA250W)			7
22		Name Plate			1
23		Drive Screw			2
24	+	Washer			1
25		Drain Plug			1
26		Check Valve (incl. item 27)			2
27		O Ring			2
28		Seal Plug			2
		+ included in seal kit A230035			

\* Not Illustrated

**RANSOMES  
PARKWAY 225**

---



**PILOT OPERATED DIVERTOR VALVE**

**LIST OF PARTS  
ERSATZTEILLISTE  
LISTE DE PIECES**

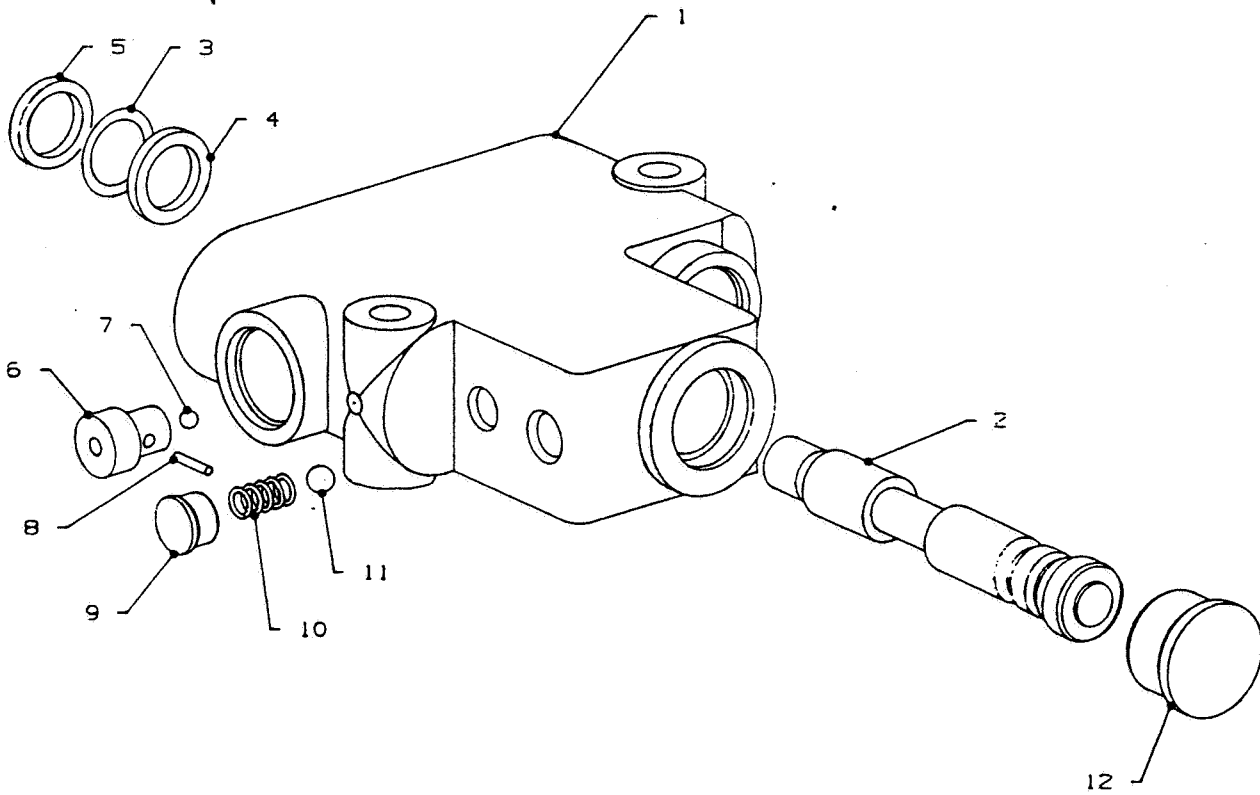
Danfoss/Dukes fluid power

ITEM	RANSOMES PART NO	DESCRIPTION <b>GB</b>	BESCHREIBUNG <b>D</b>	DESCRIPTION <b>F</b>	QTY
1	A801035	Divertor Valve			1
2		Body			1
3		O Ring			1
4		Wiper Seal			1
5		Spool			1
6		Check Valve			1
7		Detent Sleeve			1
8		Washer			1
9		Ball			2
10		Retaining Ring			1
11		O Ring			1
12		Plug			1
13		Spring			1
		Plug (2mm orifice)			1

\* Not Illustrated

**RANSOMES  
PARKWAY 225**

---



**PILOT OPERATED DIVERTOR VALVE**

**LIST OF PARTS  
ERSATZTEILLISTE  
LISTE DE PIECES**

Johnston fluid power

ITEM	RANSOMES PART NO	DESCRIPTION <b>GB</b>	BESCHREIBUNG <b>D</b>	DESCRIPTION <b>F</b>	QTY
1	A801016	Divertor Valve			1
2		Valve Body			1
3		Spool			1
4	A221114	O Ring			1
5	A222114	Anti-extrusion Ring			1
6	A230023	Wiper Seal			1
7	A801018	Check Housing			1
8	A801022	Steel Ball			1
9	A801023	Pin			1
10	A801024	Plug			1
11	A801025	Spring			1
12	A801026	Steel Ball			1
	A801027	Plug			1

\* Not Illustrated

**RANSOMES  
PARKWAY 225**

---

**PILOT OPERATED FLOW DIVIDER**

**LIST OF PARTS  
ERSATZTEILLISTE  
LISTE DE PIECES**

NOT USED

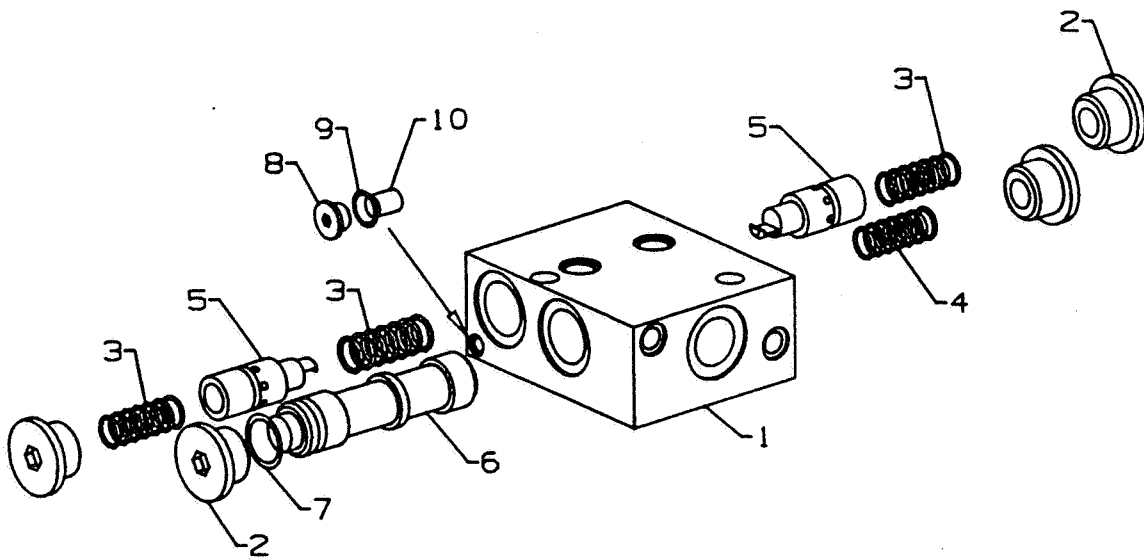
Danfoss/Dukes fluid power

ITEM	RANSOMES PART NO	DESCRIPTION <b>GB</b>	BESCHREIBUNG <b>D</b>	DESCRIPTION <b>F</b>	QTY
1 2 3 4 5 6 7 8 9 10					

\* Not Illustrated

**RANSOMES  
PARKWAY 225**

---





**PILOT OPERATED FLOW DIVIDER**

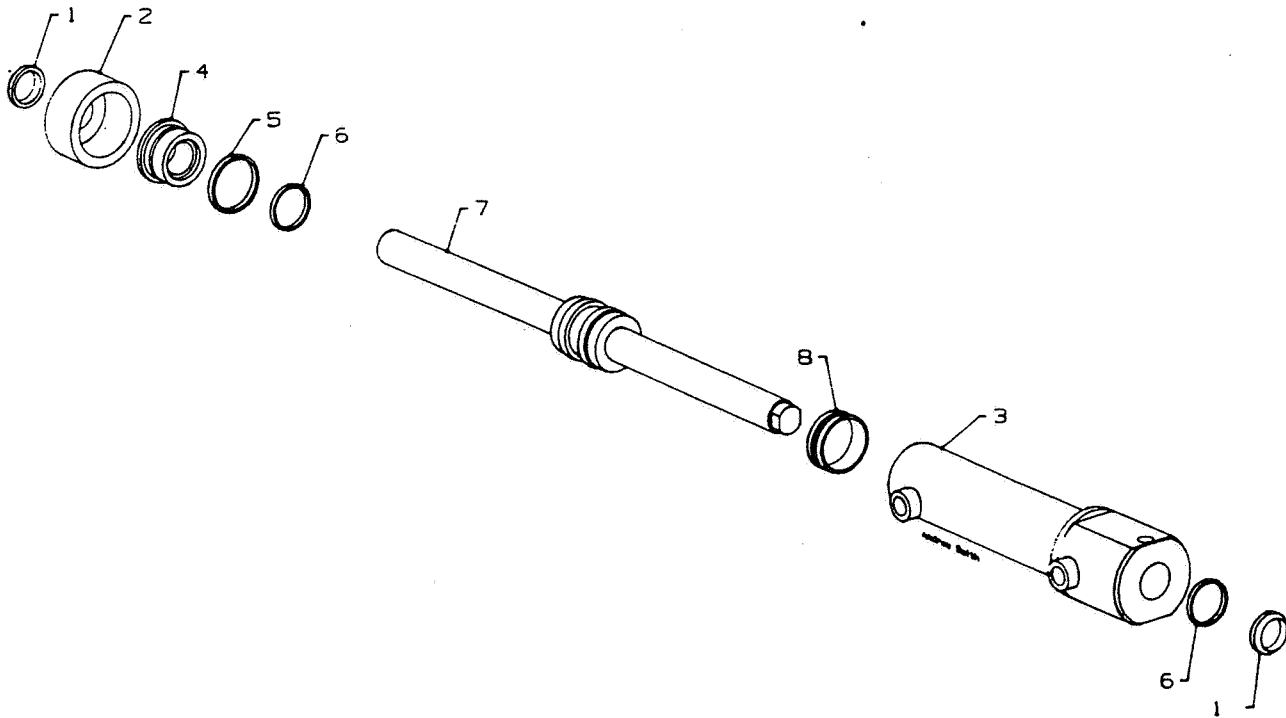
**LIST OF PARTS  
ERSATZTEILLISTE  
LISTE DE PIECES**

ITEM	RANSOMES PART NO	DESCRIPTION <b>GB</b>	BESCHREIBUNG <b>D</b>	DESCRIPTION <b>F</b>	QTY
1 2 3 4 5 6 7 8 9 10	A802764	Flow Divider (Bucher Hydraulik MT08DV 19075-H*08-000 Body Plug Spring Spring Spool Piston O Ring Plug Seal Restrictor			1 1 4 3 1 2 1 1 1 1 1

\* Not Illustrated

**RANSOMES  
PARKWAY 225**

---



**POWER STEERING RAM**

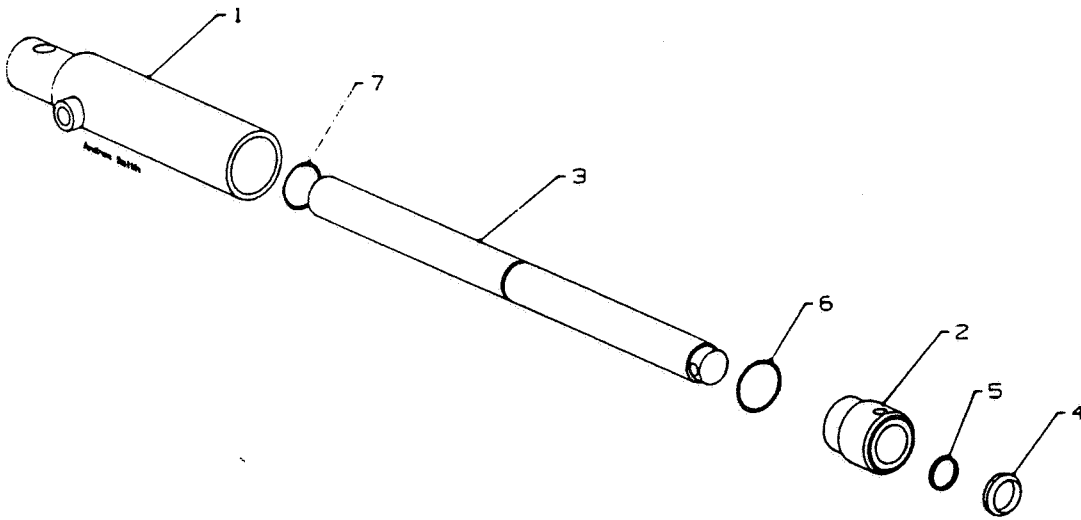
**LIST OF PARTS  
ERSATZTEILLISTE  
LISTE DE PIECES**

ITEM	RANSOMES PART NO	DESCRIPTION <b>GB</b>	BESCHREIBUNG <b>D</b>	DESCRIPTION <b>F</b>	QTY
1 2 3 4 5 6 7 8	A902806 +   + +  +	Power Steering Ram Wiper Seal Ring Nut Cylinder Gland O Ring Seal Piston Rod Piston Seal			1 2 1 1 1 1 2 1 1
		+ Included in Seal Kit A230037			

\* Not Illustrated

**RANSOMES  
PARKWAY 225**

---



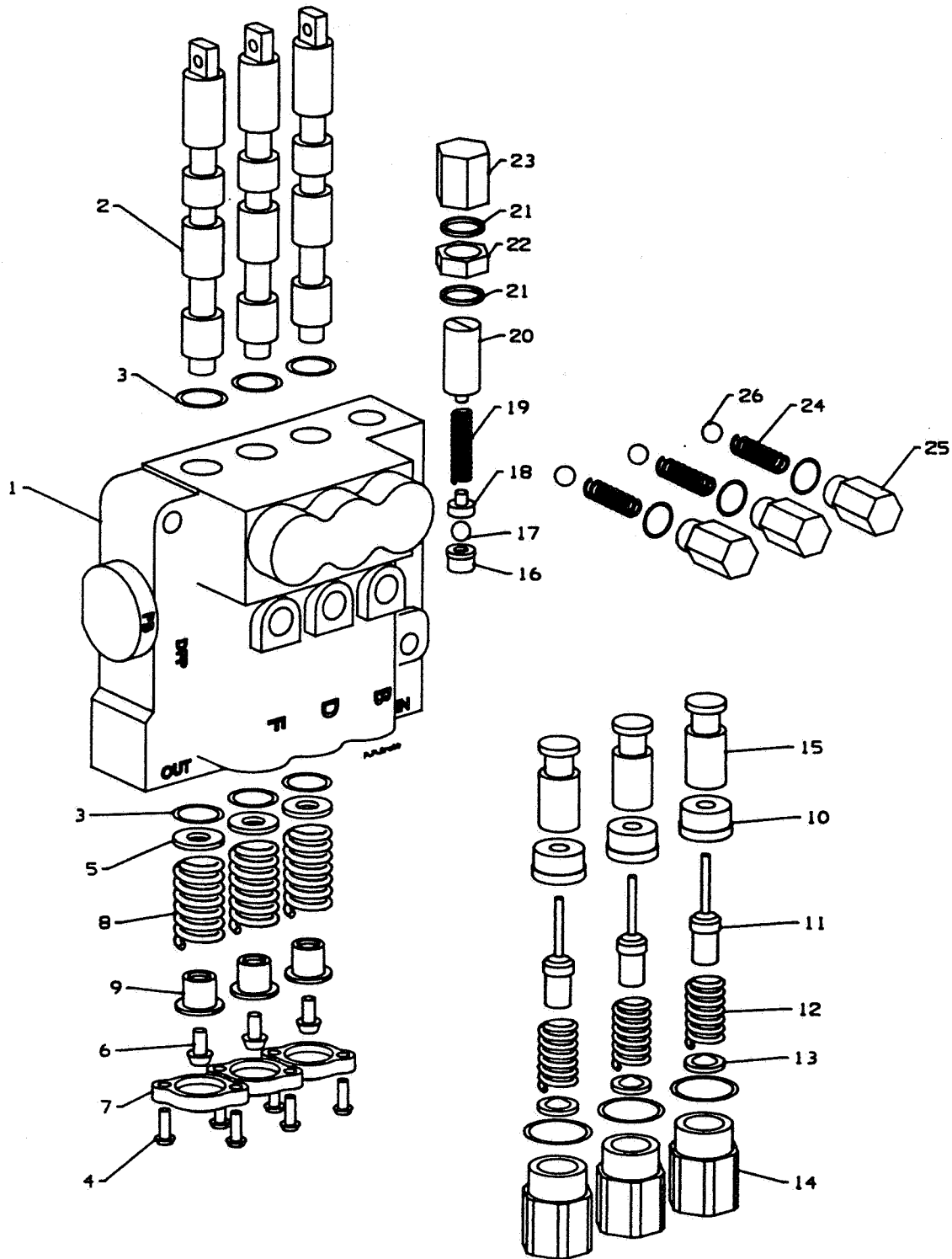
**UNIT LIFT RAM**

**LIST OF PARTS  
ERSATZTEILLISTE  
LISTE DE PIECES**

ITEM	RANSOMES PART NO	DESCRIPTION <b>GB</b>	BESCHREIBUNG <b>D</b>	DESCRIPTION <b>F</b>	QTY
1	A902732	Hyd.Ram (Front Units)			2
2		Cylinder			1
3		Gland			1
4	A224903	Piston Rod			1
5	A229949	Wiper Seal			1
6	A221218	S.A.Seal			1
7	GSF1058BB	O Ring			1
		Snap Ring			1
	A902731	Hyd.Ram (Rear Unit)			1
1		Cylinder			1
2		Gland			1
3		Piston Rod			1
4	A224903	Wiper Seal			1
5	A229949	S.A.Seal			1
6	A221218	O Ring			1
7	GSF1058BB	Snap Ring			1

\* Not Illustrated

**RANSOMES  
PARKWAY 225**



# LIFT CONTROL VALVE ASSEMBLY

# LIST OF PARTS ERSATZTEILLISTE LISTE DE PIECES

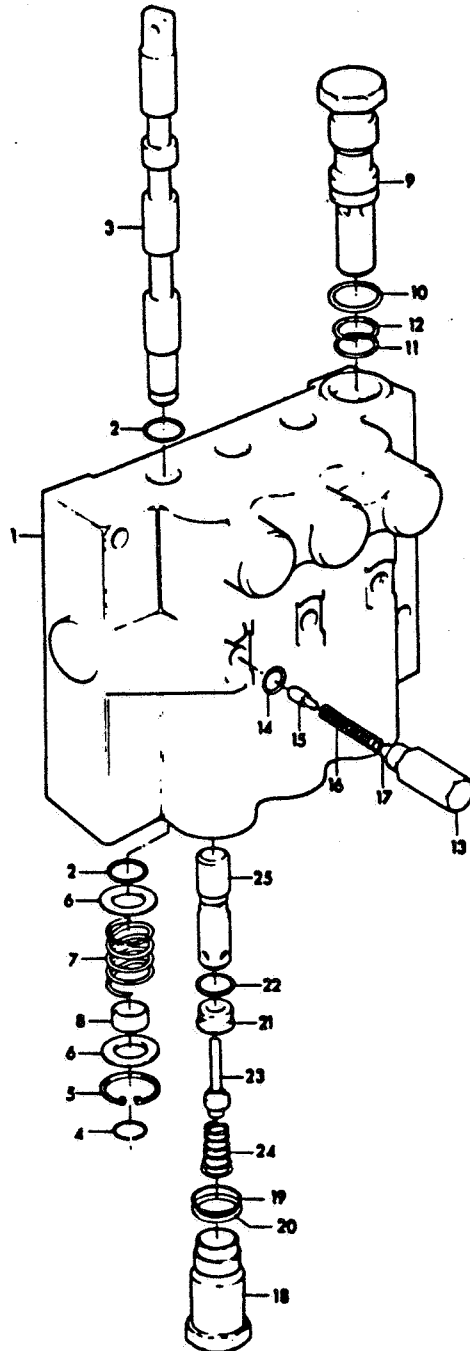
Danfoss/Dukes fluid power

ITEM	RANSOMES PART NO	DESCRIPTION <b>GB</b>	BESCHREIBUNG <b>D</b>	DESCRIPTION <b>F</b>	QTY
1	A801036	Lift Valve Assy.			1
2		Body			1
3		Spool			3
4	+	O Ring			6
5		Screw with Lock washer			6
6		Washer			3
7		Screw			3
8		End Cap			3
9		Spring, return			3
10		Spacer			3
11		Seat, pilot chk.			3
12		Poppet			3
13		Spring, pilot chk.			3
14		Poppet Stop			3
15		Port Adaptor			3
16		Plunger, SA detent			3
17		Valve Seat			1
18		Ball, steel			1
19		Ball Retainer			1
20		Spring, relief			1
21		Screw, adjustment			1
22	+	Gasket			2
23		Jam Nut			1
24		Relief Cap			1
25		Spring, detent			3
26		Detent Plug			3
		Ball, steel			3
		+ included in seal kit A230033			

\* Not Illustrated

RANSOMES  
PARKWAY 225

---





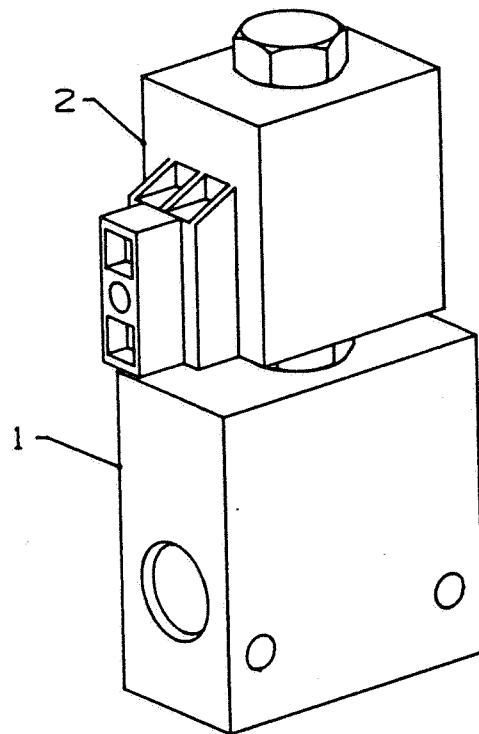
**LIFT CONTROL VALVE ASSEMBLY**

**LIST OF PARTS  
ERSATZTEILLISTE  
LISTE DE PIECES**

Cessna

ITEM	RANSOMES PART NO	DESCRIPTION	BESCHREIBUNG	DESCRIPTION	QTY
		<b>GB</b>	<b>D</b>	<b>F</b>	
1	A802076	Lift Control Valve Body			1
2	A221114	O Ring			6
3		Spool			3
4	H240088	Snap Ring			3
5	A802058	Circlip			6
6	H240087	Washer			6
7	A802054	Spring			3
8	A802055	Spacer			3
9	A802053	Relief Valve (129 bar)			1
	H240160	Seal Kit (Cont.Ref.10 to 12)			1
10		O Ring			1
11		O Ring			1
12		BU Washer			1
13	A802056	Plug - Detent			3
14	A221026	O Ring			1
15	H240112	Plunger - Detent			3
16	A802057	Spring			3
17	H240139	Disc (Max 3 off)			AR
18	A802051	Plug Assembly - Adaptor			3
19	GSF3600BX	O Ring			1
20	A222116	BU Ring			1
21	A802014	Seat Assembly			3
22	A221016	O Ring			1
23	H240117	Poppet			3
24	A802050	Spring			3

\* Not Illustrated



**SOLENOID CARTRIDGE VALVE**

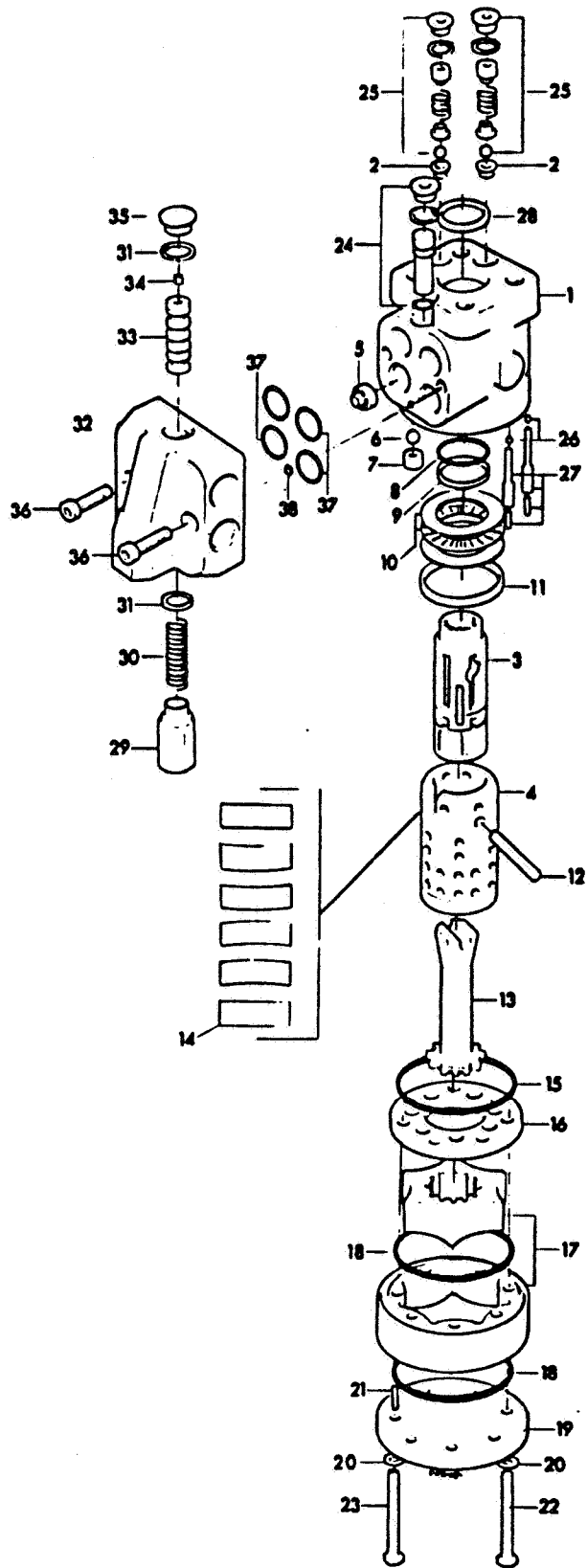
**LIST OF PARTS  
ERSATZTEILLISTE  
LISTE DE PIECES**

Johnston Fluid Power

ITEM	RANSOMES PART NO	DESCRIPTION <b>GB</b>	BESCHREIBUNG <b>D</b>	DESCRIPTION <b>F</b>	QTY
1	A801042	Solenoid Cartridge Valve			1
2	A801057	Block			1
*	A801059	Coil			1
*	A801058	Cartridge			1
*	A801060	Seal Kit			1

\* Not Illustrated

RANSOMES  
PARKWAY 225



**STEERING UNIT AND PRIORITY VALVE**

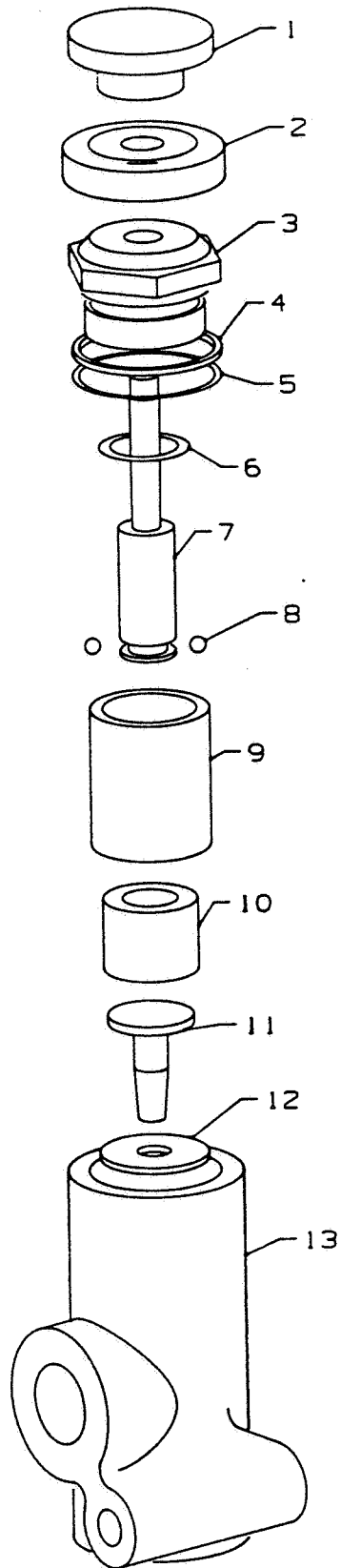
**LIST OF PARTS  
ERSATZTEILLISTE  
LISTE DE PIECES**

ITEM	RANSOMES PART NO	DESCRIPTION <b>GB</b>	BESCHREIBUNG <b>D</b>	DESCRIPTION <b>F</b>	QTY
1	A808028	Steering Unit (Danfoss OSPC 50LS [150- 1197])(cont.1-28)			1
2		Seat			2
3		Spool			1
4		Sleeve			1
5		Orifice Plug			1
6		ball			1
7		Thread Bushing			1
8	+	O Ring			1
9	+	King Ring			1
10	A808031	Bearing			1
11	A808032	Ring			1
12		Ring			1
13		Cardan Shaft			1
14		Spring Seat			1
15	+	O Ring			1
16		Distributor Plate			1
17		Gear Wheel Set			1
18	+	O Ring			2
19		End Cover			1
20	+	Washer			7
21		Rolled Pin			1
22		Bolt			6
23		Bolt			1
24	A808033	Relief Valve			1
25	A808034	Dual Shock Valve			2
26		Ball			2
27		Rolled Pin			2
28	+	Dust Seal Ring			1
	A802873	Priority Valve (cont.29 -38)			1
29		Plug			1
30		Spring			1
31	A802875	Seal Ring			2
32		Body			1
33		Spool			1
34	A802876	Orifice			1
35		Plug			1
36		Screw			2
	A802874	Seal Kit ( cont. 37-38)			1
37		O Ring			4
38		O Ring			1
		Items + part of Seal Kit A808030			

\* Not Illustrated

**RANSOMES  
PARKWAY 225**

---



**WEIGHT TRANSFER VALVE**

**LIST OF PARTS  
ERSATZTEILLISTE  
LISTE DE PIÉCES**

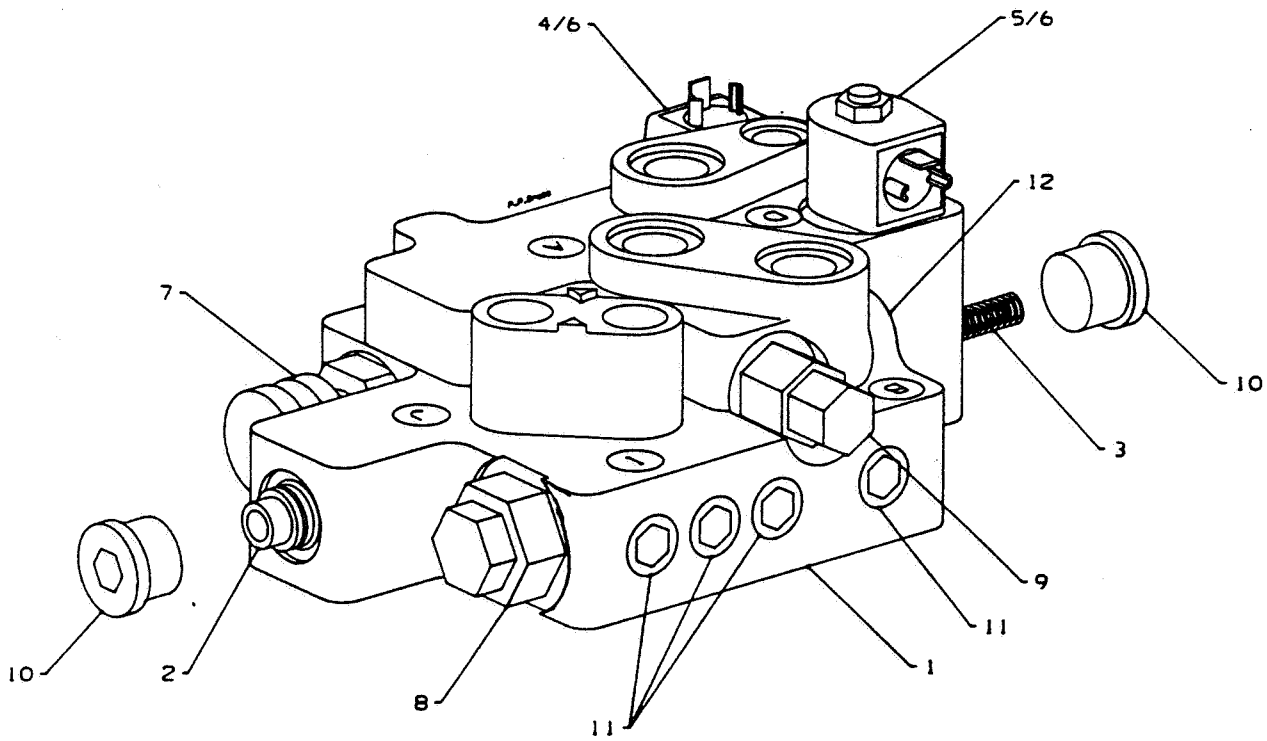
Danfoss/Dukes

ITEM	RANSOMES PART NO	DESCRIPTION <b>GB</b>	BESCHREIBUNG <b>D</b>	DESCRIPTION <b>F</b>	QTY
1		Adjustment Knob			1
2		Locking Knob			1
3		Plug Assy.			1
4	+	BU Ring			1
5	+	O Ring			1
6	+	O Ring			1
7		Adjusting Stem			1
8		Ball, steel			2
9		Bushing, guide			1
10		Bushing			1
11		Stem, pressure			1
12		Washer			1
13		Body			1
		+ included in seal Kit A230030			

\* Not Illustrated

**RANSOMES  
PARKWAY 225**

---





**TRANSMISSION VALVE**

**LIST OF PARTS  
ERSATZTEILLISTE  
LISTE DE PIECES**

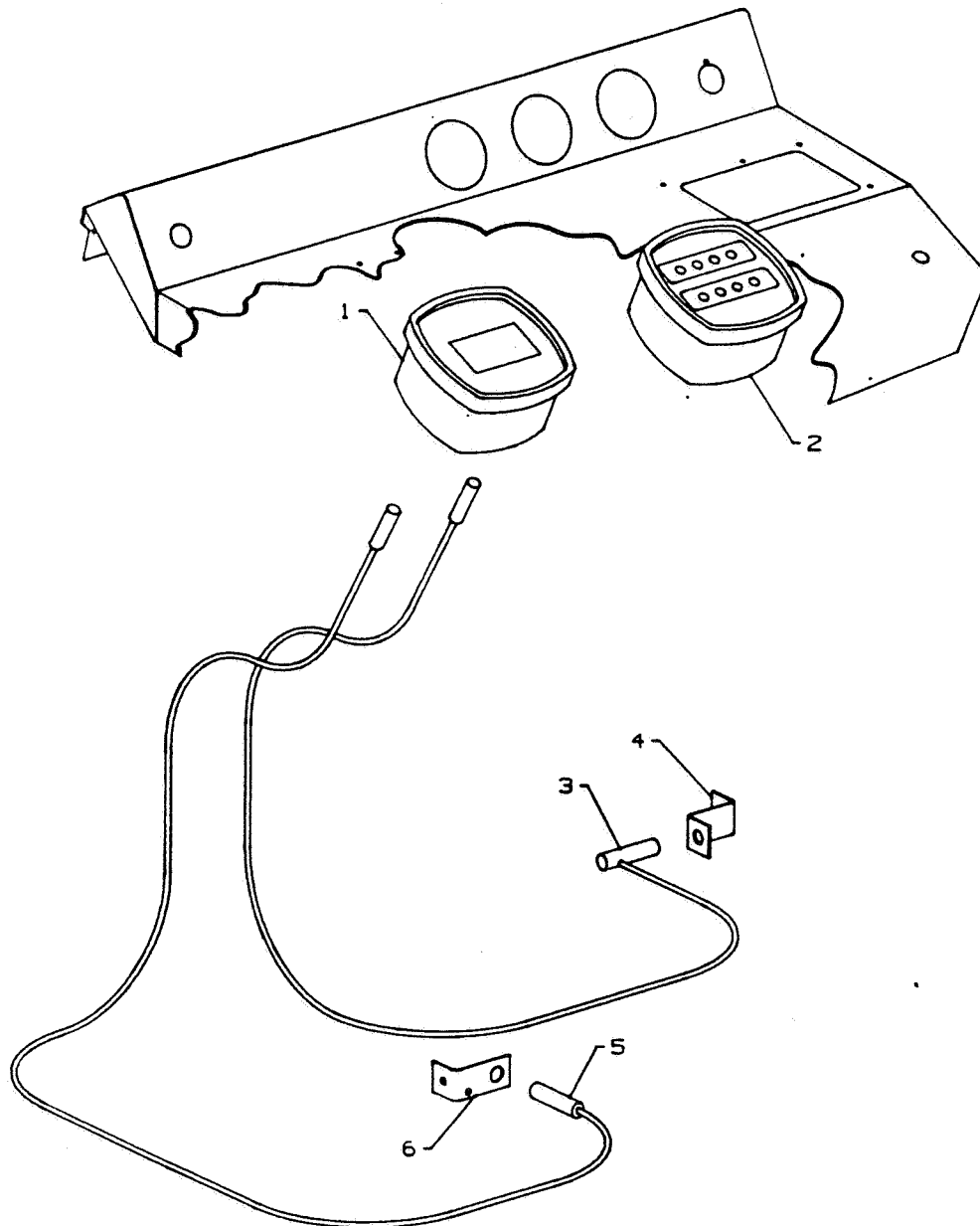
Danfoss 158F0362.

ITEM	RANSOMES PART NO	DESCRIPTION	BESCHREIBUNG	DESCRIPTION	QTY
		<b>GB</b>	<b>D</b>	<b>F</b>	
1	A801034	Transmission Valve Housing			1
2		Spool			1
3	A801049	Spring			2
4	A801050	Cartridge			1
5	A801051	Cartridge			1
6	A801052	Solenoid			2
7	A801053	Cartridge			1
8	A801054	Cartridge			1
9	A801055	Cartridge			1
10		Plug C/W O Ring			2
11		Plug C/W O Ring			5
12		Plug C/W O Ring			1
	A801056	Seal Kit			1

\* Not Illustrated

**RANSOMES  
PARKWAY 225**

---



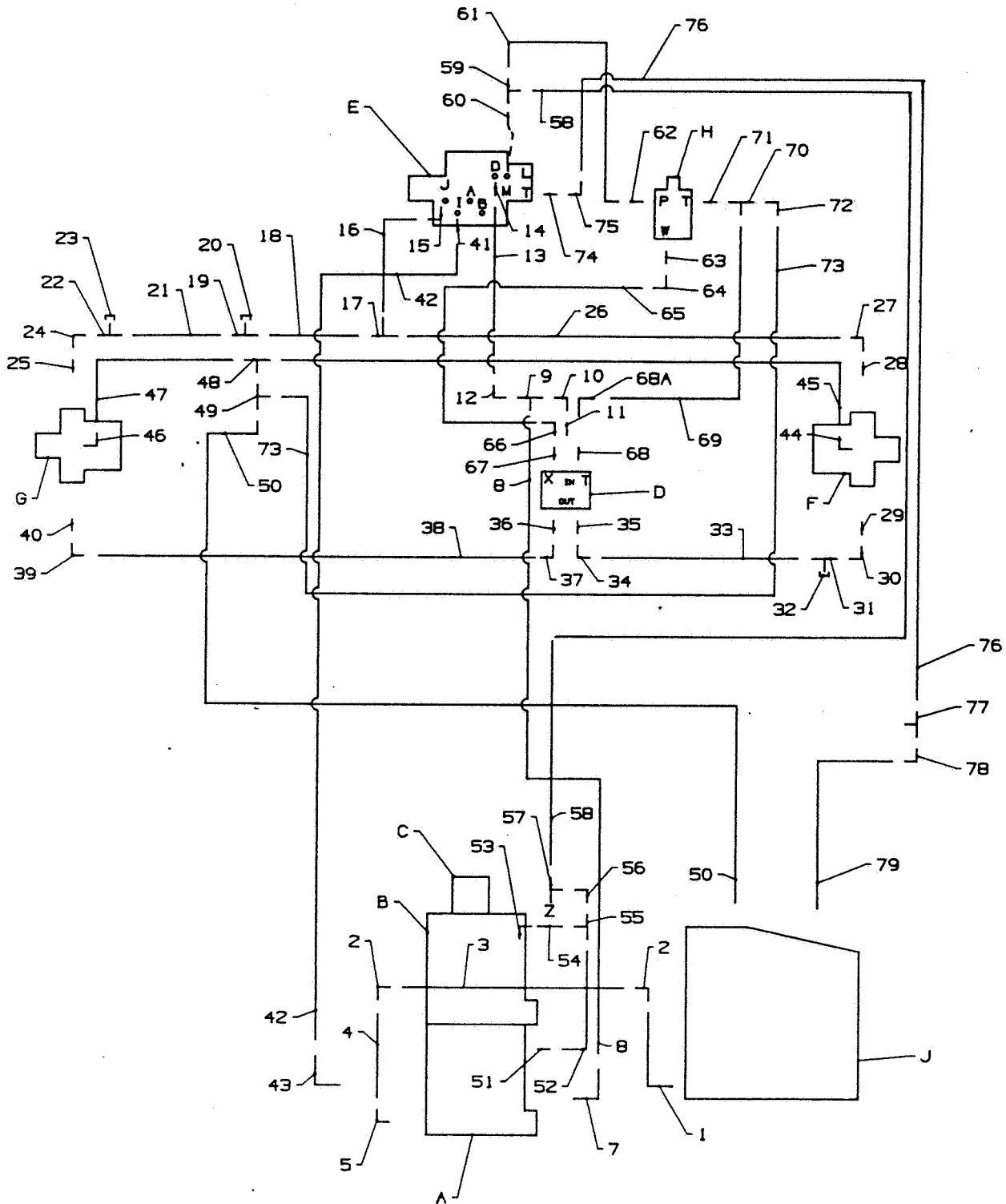
**MOW LOG AND WARNING MODULE**

**LIST OF PARTS  
ERSATZTEILLISTE  
LISTE DE PIECES**

ITEM	RANSOMES PART NO	DESCRIPTION <b>GB</b>	BESCHREIBUNG <b>D</b>	DESCRIPTION <b>F</b>	QTY
	A828124	Mow Log and Warning Module Assy			1
1	A824987	Mow Log Module			1
2	A824988	Warning Module			1
*	A824989	Module Mounting Kit			2
3	A824990	Wheel Speed Sensor			1
4	A824991	Wheel Sensor Mounting Bracket			1
5	A824992	Engine Speed Sensor			1
6	A824993	Engine Sensor Mounting Bracket			1

\* Not Illustrated

RANSOMES  
PARKWAY 225



**HYDRAULIC CIRCUIT**

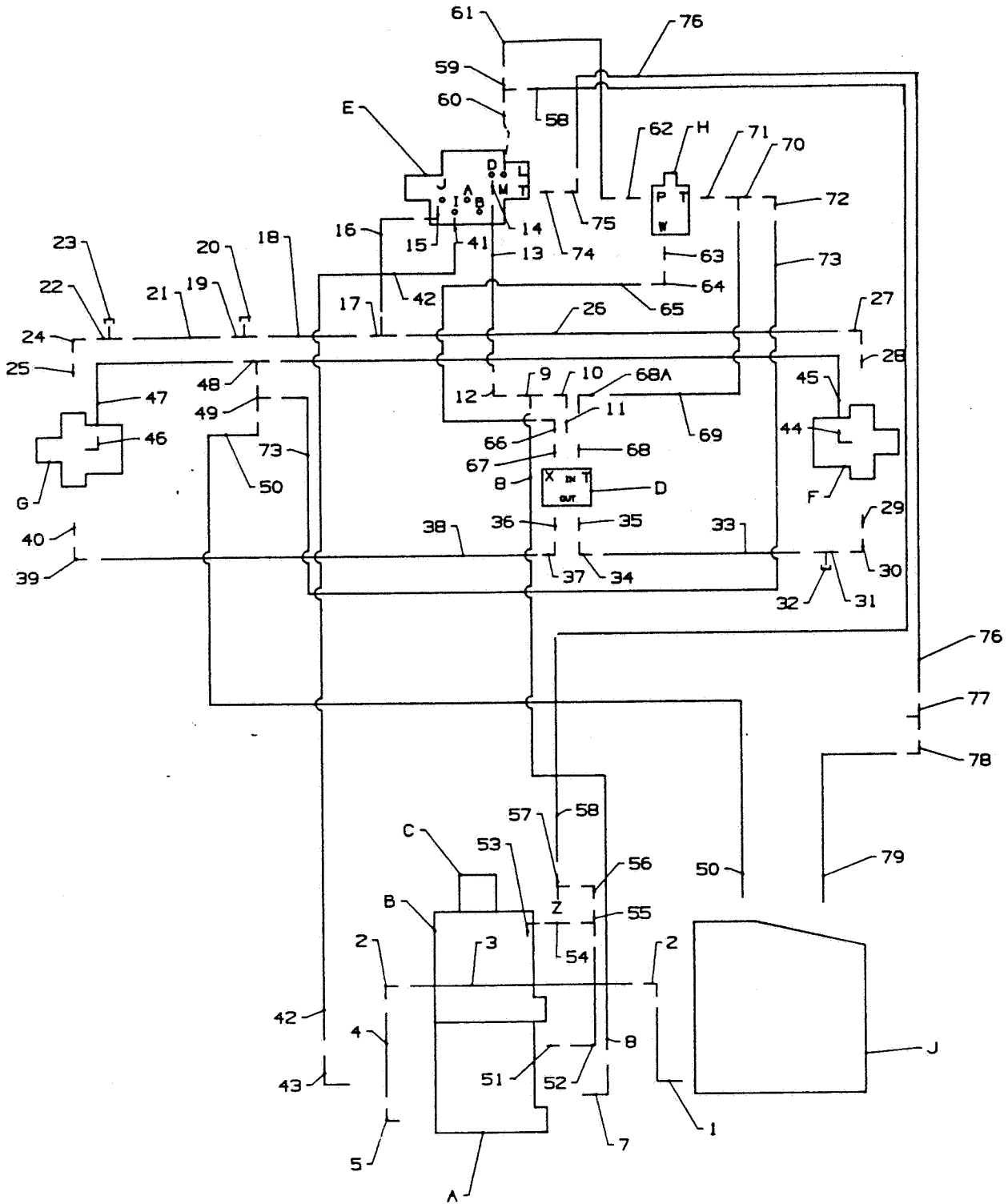
**LIST OF PARTS  
ERSATZTEILLISTE  
LISTE DE PIECES**

**TRANSMISSION - FRONT AXLE**

All hydraulic hose assemblies, tube assemblies & hose tube assemblies have there part numbers either stamped on the sleeve, tube or on a tag.

ITEM	RANSOMES PART NO	DESCRIPTION <b>GB</b>	BESCHREIBUNG <b>D</b>	DESCRIPTION <b>F</b>	QTY
1	A912125	Suction Elbow			1
2	A249733	Male Elbow 90° 3/8" BSP, 1 1/4" Hose			2
3	005320019	Hose			1
4	005320009	Hose			1
5	A249732	Male Elbow 90° 1" BSP, 1 1/16" Hose			1
A		Tranmission Pump			1
B		Cutting Cylinder Drive Pump			1
C		Steering & Unit Lift Pump			1
7	A249724	Swept Elbow 90° 3/4" SAE Split Flange, 1 1/16" JIC			1
8	A792547	Hose Assy			1
9	A243508	Swivel Nut Run Tee 1 1/16" JIC			1
10	A241408	Swivel Nut Elbow 90° 1 1/16" JIC			1
11	A249187	Male Union M27 x 1 1/16" JIC			1
D		Pilot Operated Flow Divider			1
12	A241408	Swivel Nut Elbow 90° 1 1/16" JIC			1
13	A792548	Hose Assy			1
14	A240008	Male Union 1 1/16" SAE			1
15	A240090	Male Union 90° 1 1/16" SAE x 7/8" JIC			1
16	A785069	Hose Assy			1
17	A244207	Male Tee 7/8" JIC			1
18	A902582	Tube Assy			1
19	A244207	Male Tee 7/8" JIC			1
20	A244807	Female Hex Cap			1
21	A902550	Tube Assy			1
22	A243507	Swivel Nut Run Tee 7/8" JIC			1
23	A244807	Female Hex Cap			1
24	A241407	Swivel Nut Elbow 7/8" JIC			1
25	A240007	Male Union 7/8" SAE x 7/8" JIC			1

\* Not Illustrated



# HYDRAULIC CIRCUIT

# LIST OF PARTS ERSATZTEILLISTE LISTE DE PIECES

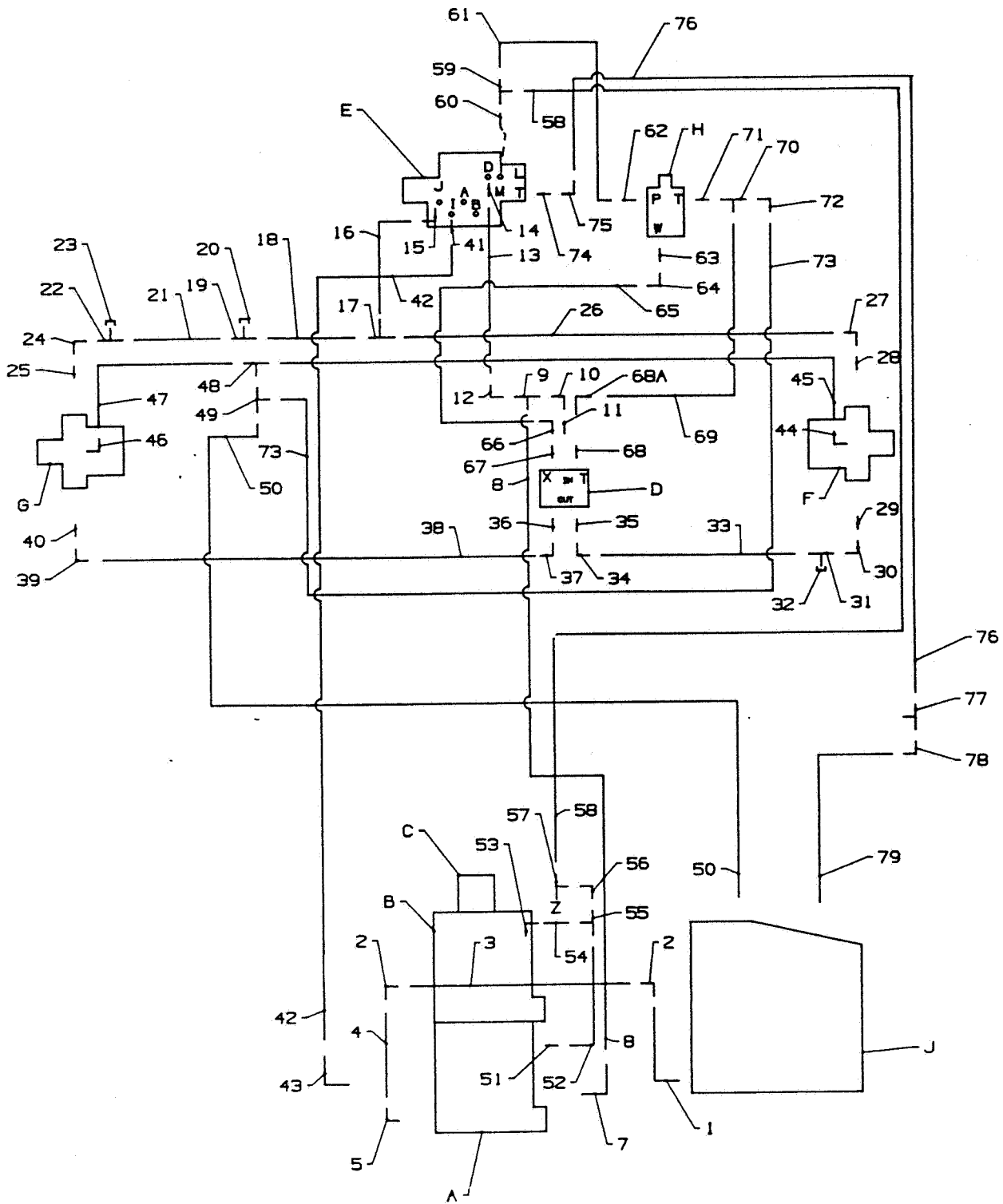
## TRANSMISSION - FRONT AXLE (CONTD.)

All hydraulic hose assemblies, tube assemblies & hose tube assemblies have there part numbers either stamped on the sleeve, tube or on a tag.

ITEM	RANSOMES PART NO	DESCRIPTION <b>GB</b>	BESCHREIBUNG <b>D</b>	DESCRIPTION <b>F</b>	QTY
G		LH Wheel Motor			1
26	A902548	Tube Assy			1
27	A241407	Swivel Nut Elbow 90° 7/8" JIC			1
28	A240007	Male Union 7/8" SAE x 7/8" JIC			1
F		RH Wheel Motor			1
29	A240007	Male Union 7/8" SAE x 7/8" JIC			1
30	A241407	Swivel Nut Elbow 90° 7/8" JIC			1
31	A243507	Swivel Nut Run Tee 7/8" JIC			1
32	A244807	Female Hex Cap			1
33	A908029	Tube Assy			1
34	A241407	Swivel Nut Elbow 90° 7/8" JIC			1
35	A249151	Male Union M22 x 7/8" JIC			1
36	A249151	Male Union M22 x 7/8" JIC			1
37	A241407	Swivel Nut Elbow 90° 7/8" JIC			1
38	A908028	Tube Assy			1
39	A241407	Swivel Nut Elbow 90° 7/8" JIC			1
40	A240007	Male Union 7/8" SAE x 7/8" JIC			1
41	A240008	Male Union 1 1/16" SAE x 1 1/16" JIC			1
42	A792552	Hose Assy			1
43	A249724	Swept Elbow 3/4" SAE Split Flange x 1 1/16" JIC			1
44	A241003	Male Elbow 90° 7/16" SAE x 7/16" JIC			1
45	A712030	Hose Assy			1
46	A241003	Male Elbow 90° 7/16" SAE x 7/16" JIC			1
47	A7122090	Hose Assy			1
48	A243203	Male Tee 7/16" JIC			1
49	A243503	Swivel Nut Run Tee 7/16" JIC			1
50	A796200	Hose Assy			1

\* Not Illustrated

RANSOMES  
PARKWAY 225





# HYDRAULIC CIRCUIT

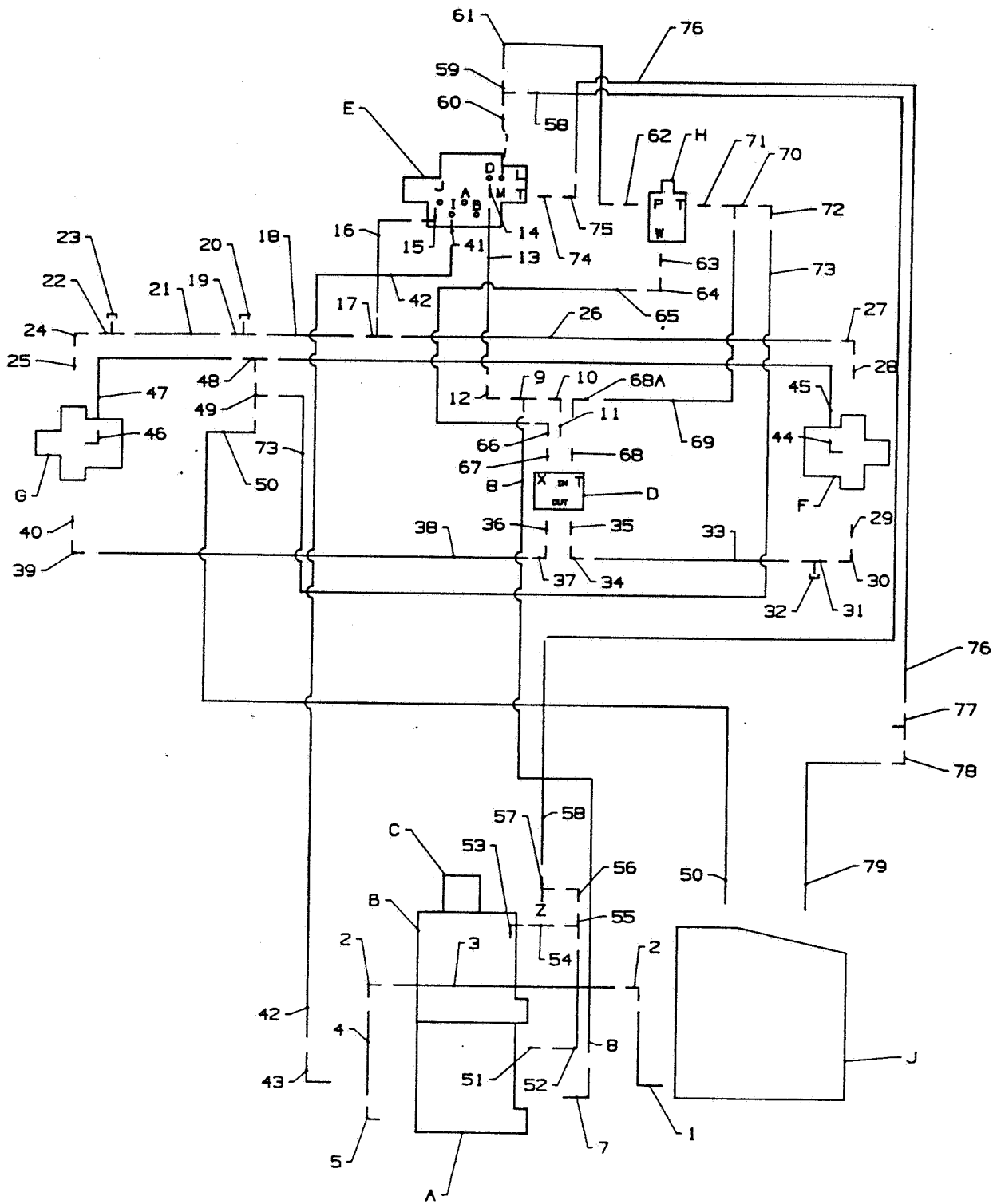
# LIST OF PARTS ERSATZTEILLISTE LISTE DE PIECES

## TRANSMISSION - FRONT AXLE (Contd.)

All hydraulic hose assemblies, tube assemblies & hose tube assemblies have there part numbers either stamped on the sleeve, tube or on a tag.

ITEM	RANSOMES PART NO	DESCRIPTION <b>GB</b>	BESCHREIBUNG <b>D</b>	DESCRIPTION <b>F</b>	QTY
51	A249725	Male Union 1/4" BSP x 9/16" JIC			1
52	A908024	Tube Assy			1
53	A249727	Banjo Fitting 1/2" BSP x 9/16" JIC			1
54	A908023	Tube Assy			1
55	A243205	Male Tee 9/16" JIC			1
56	A241405	Swivel Nut Elbow 90° 9/16" JIC			1
57	A249726	Swivel Nut Branch Tee 7/16" x 7/16" x 9/16" JIC			1
58	A712120	Hose Assy			1
59	A243503	Swivel Nut Run Tee 7/16" JIC			1
60	A240032	Male Union 9/16" SAE x 7/16" JIC			1
61	A712030	Hose Assy			1
62	A249741	Male Union 1/2" BSP x 7/16" JIC			1
H		Solenoid Cartridge Valve			1
63	A249741	Male Union 1/2" BSP x 7/16" JIC			1
64	A241403	Swivel Nut Elbow 90° 7/16" JIC			1
65	A712090	Hose Assy			1
66	A241403	Swivel Nut Elbow 90° 7/16" JIC			1
67	A249189	Male Union M12 x 7/16" JIC			1
68	A249189	Male Union M12 x 7/16" JIC			1
68A	A241403	Swivel Nut Elbow 90° 7/16" JIC			1
69	A712060	Hose Assy			1
70	A243503	Swivel Nut Run Tee 7/16" JIC			1
71	A249741	Male Union 1/2" BSP x 7/16" JIC			1
72	A241403	Swivel Nut Elbow 90° 7/16" JIC			1
73	A712090	Hose Assy			1
74	A240005	Male Union 9/16" SAE x 9/16" JIC			1
75	A249383	Swivel Nut Elbow 90° 9/16" JIC x 1/2" Hose			1

\* Not Illustrated



**HYDRAULIC CIRCUIT**

**LIST OF PARTS  
ERSATZTEILLISTE  
LISTE DE PIECES**

**TRANSMISSION - FRONT AXLE (Contd.)**

All hydraulic hose assemblies, tube assemblies & hose tube assemblies have there part numbers either stamped on the sleeve, tube or on a tag.

ITEM	RANSOMES PART NO	DESCRIPTION	BESCHREIBUNG	DESCRIPTION	QTY
		<b>GB</b>	<b>D</b>	<b>F</b>	
76	A796411	Hose			1
77	A249137	Male Tee 3/4" JIC x 1/2" Hose x 1/2" Hose			1
78	A249191	Swivel Nut Elbow 90° 3/4" JIC x 3/4" Hose			1
79	005612275	Hose			1
J		Hydraulic Tank			1

\* Not Illustrated



# HYDRAULIC CIRCUIT

# LIST OF PARTS ERSATZTEILLISTE LISTE DE PIECES

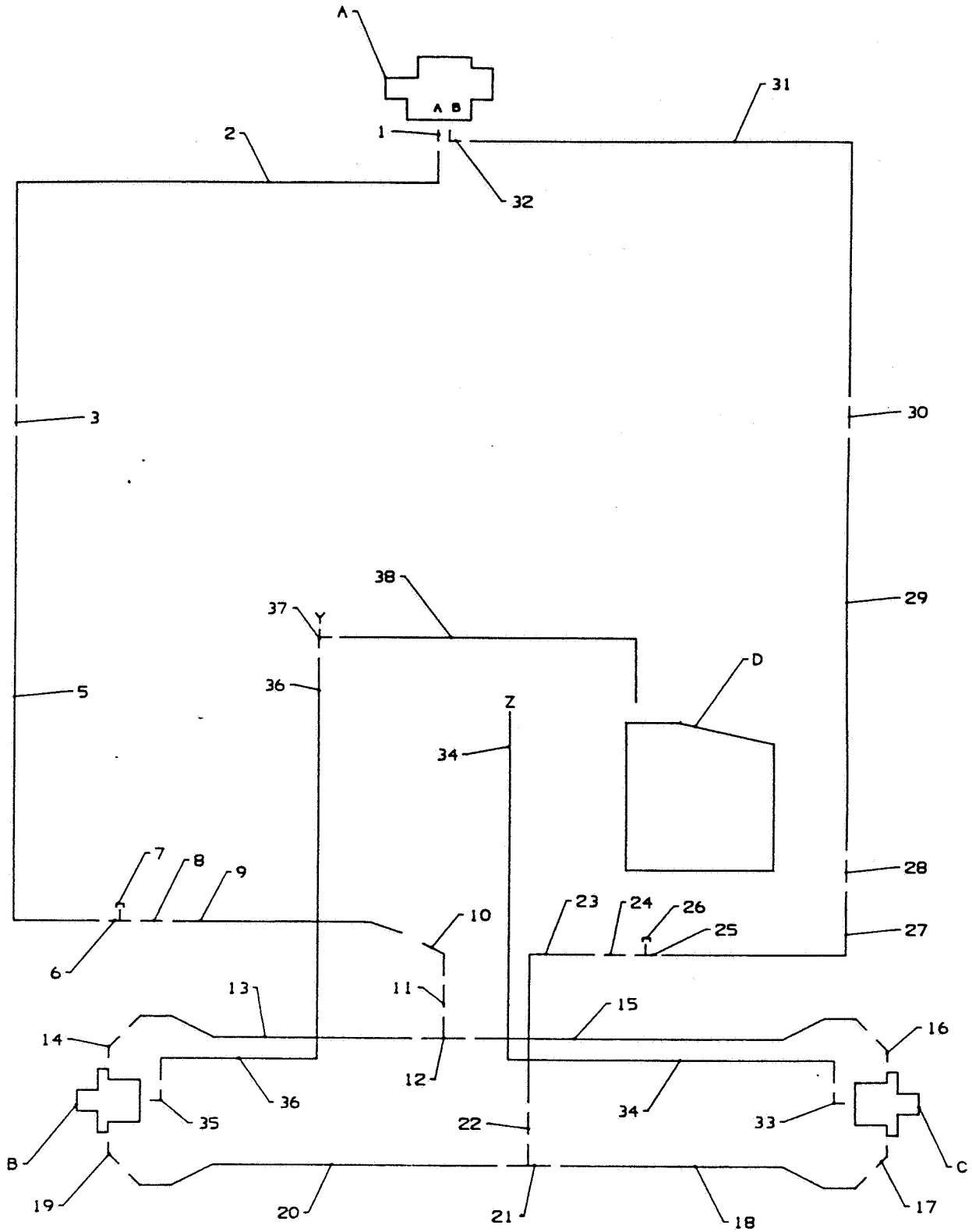
## TRANSMISSION - REAR AXLE

All hydraulic hose assemblies, tube assemblies & hose tube assemblies have there part numbers either stamped on the sleeve, tube or on a tag.

ITEM	RANSOMES PART NO	DESCRIPTION <b>GB</b>	BESCHREIBUNG <b>D</b>	DESCRIPTION <b>F</b>	QTY
A		Transmission Valve			1
1	A240008	Male union 1 1/16" SAE x 1 1/16" JIC			1
2	A792551	Hose Assy			1
3	A240211	Male Union 7/8" JIC x 1 1/16" JIC			1
5	A908025	Tube Assy			1
6	A243507	Swivel Nut Run Tee 7/8" JIC			1
7	A244807	Female Hex Cap			1
8	A240307	Bulkhead Union 7/8" JIC			1
9	A792544	Hose Assy			1
10	A242407	Swivel Nut Elbow 45° 7/8" JIC			1
11	A240307	Bulkhead Union 7/8" JIC			1
12	A243407	Swivel Nut Branch Tee 7/8" JIC			1
13	A785047	Hose Assy			1
14	A242007	Male Elbow 45° 7/8" SAE x 7/8" JIC			1
B		LH Wheel Motor			1
15	A785047	Hose Assy			1
16	A242007	Male Elbow 45° 7/8" SAE x 7/8" JIC			1
C		RH Wheel Motor			1
17	A242007	Male Elbow 45° 7/8" SAE x 7/8" JIC			1
18	A785047	Hose Assy			1
19	A242007	Male Elbow 45° 7/8" SAE x 7/8" JIC			1
20	A785047	Hose Assy			1
21	A243407	Swivel Nut Branch Tee 7/8" JIC			1
22	A240307	Bulkhead Union 7/8" JIC			1
23	A792544	Hose Assy			1
24	A240307	Bulkhead Union 7/8" JIC			1
25	A243507	Swivel Nut Run Tee 7/8" IC			1

\* Not Illustrated

**RANSOMES  
PARKWAY 225**



**HYDRAULIC CIRCUIT**

**LIST OF PARTS  
ERSATZTEILLISTE  
LISTE DE PIECES**

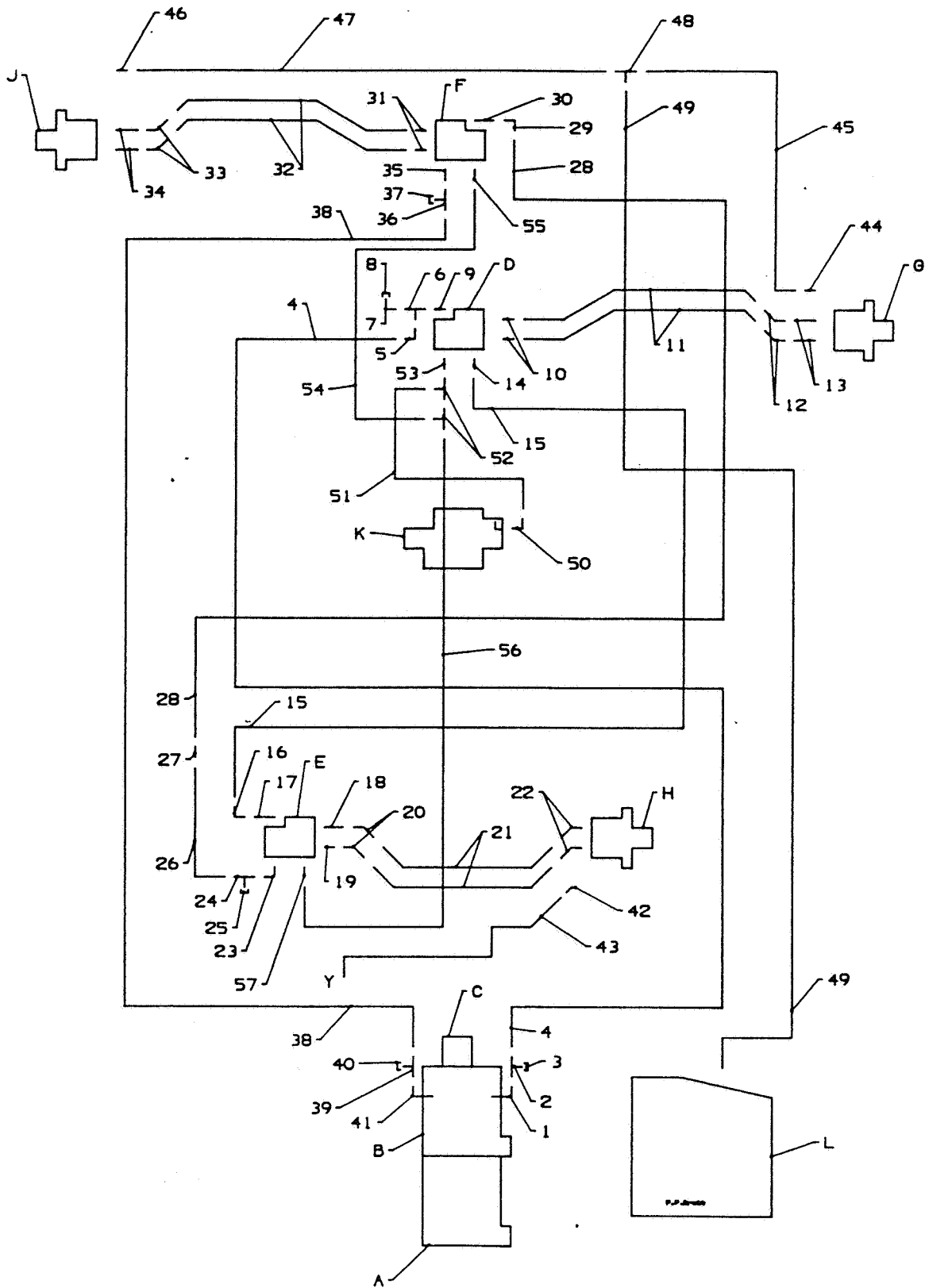
**TRANSMISSION - REAR AXLE(Contd.)**

All hydraulic hose assemblies, tube assemblies & hose tube assemblies have there part numbers either stamped on the sleeve, tube or on a tag.

ITEM	RANSOMES PART NO	DESCRIPTION <b>GB</b>	BESCHREIBUNG <b>D</b>	DESCRIPTION <b>F</b>	QTY
26	A244807	Female Hex Cap			1
27	A902560	Tube Assy			1
28	A240207	Male Union 7/8" JIC			1
29	A785069	Hose Assy			1
30	A249231	Bhlkhead Union Extended 7/8" JIC			1
31	A902558	Tube Assy			1
32	A241053	Male Elbow 90° 1 1/16" SAE x 7/8" JIC			1
33	A241003	Male Elbow 90° 7/16" SAE x 7/16" JIC			1
34	A712140	Hose Assy			1
35	A241003	Male Elbow 90° 7/16" SAE x 7/16" JIC			1
36	A712140	Hose Assy			1
37	A243203	Male Tee 7/16" JIC			1
38	A796208	Hose Assy			1
D		Hydraulic Tank			

\* Not Illustrated

**RANSOMES  
PARKWAY 225**





# HYDRAULIC CIRCUIT

# LIST OF PARTS ERSATZTEILLISTE LISTE DE PIECES

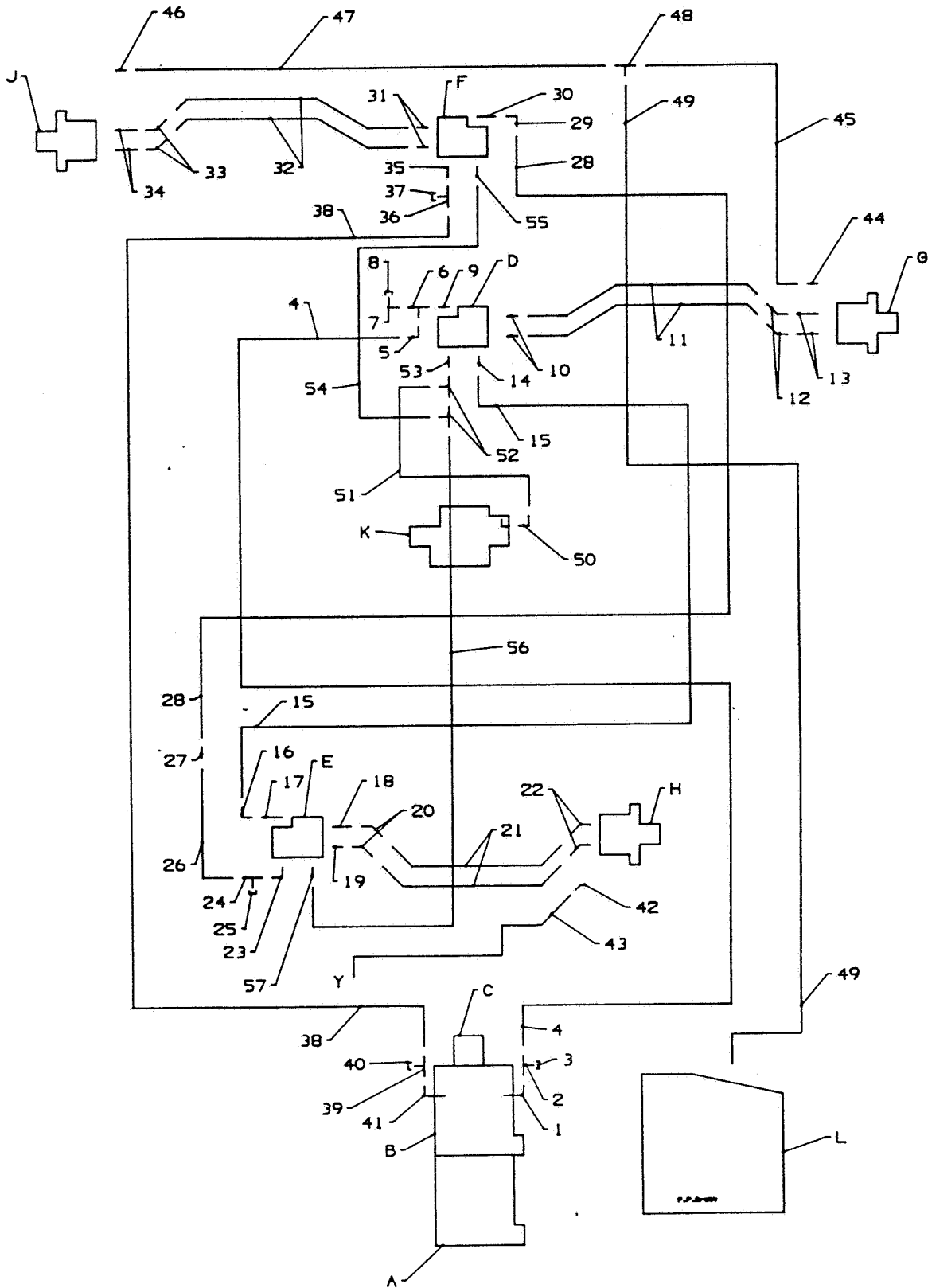
## CUTTING UNIT DRIVE

All hydraulic hose assemblies, tube assemblies & hose tube assemblies have there part numbers either stamped on the sleeve, tube or on a tag.

ITEM	RANSOMES PART NO	DESCRIPTION	BESCHREIBUNG	DESCRIPTION	QTY
		<b>GB</b>	<b>D</b>	<b>F</b>	
A		Transmission Pump			1
B		Cutting Unit Drive			1
C		Pump			1
		Steering & Unit Lift			1
1	A249729	Pump			1
		Swept Elbow 1/2" SAE			1
		x 7/8" JIC			1
2	A243507	Swivel Nut Run Tee			1
		7/8" JIC			1
3	A244807	Female Hex Cap			1
4	A725107	Hose Assy			1
5	A241407	Swivel Nut Elbow 90°			1
		7/8" JIC			1
6	A243507	Swivel Nut Run Tee			1
		7/8" JIC			1
7	A241407	Swivel Nut Elbow 90°			1
		7/8" JIC			1
8	A244807	Female Hex Cap			1
9	A240007	Male Union 7/8" SAE			1
		x 7/8" JIC			1
D		Pilot Operated			1
		Divertor Valve			1
10	A240007	Male Union 7/8" SAE			2
		x 7/8" JIC			2
11	A785083	Hose Assy			2
12	A242407	Swivel Nut Elbow 45°			2
		7/8" JIC			2
13	A249310	Male Union Extended			2
		7/8" SAE x 7/8" JIC			1
G		Unit Drive Motor			1
14	A240007	Male Union 7/8" SAE			1
		x 7/8" JIC			1
15	A785129	Hose Assy			1
16	A241407	Swivel Nut Elbow 90°			1
		7/8" JIC			1
17	A249197	Male Union Extended			1
		7/8" SAE x 7/8" JIC			1
E		Pilot Operated			1
		Divertor Valve			1
18	A249310	Male Union Extended			1
		7/8" SAE x 7/8" JIC			1
19	A240007	Male Union 7/8" SAE			1
		x 7/8" JIC			1
20	A242407	Swivel Nut Elbow 45°			2
		7/8" JIC			2

\* Not Illustrated

RANSOMES  
PARKWAY 225



# HYDRAULIC CIRCUIT

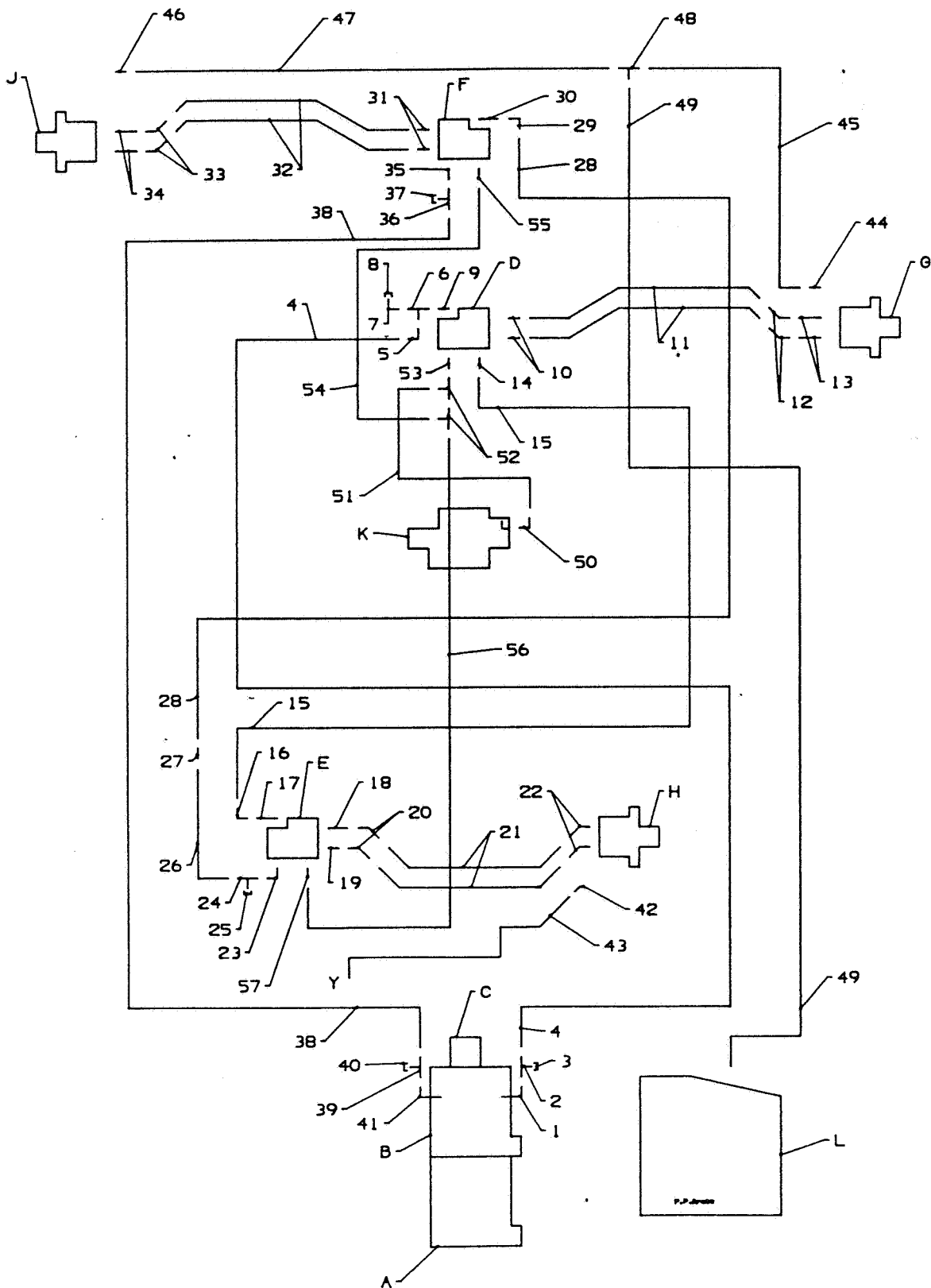
# LIST OF PARTS ERSATZTEILLISTE LISTE DE PIÈCES

## CUTTING UNIT DRIVE (Contd.)

All hydraulic hose assemblies, tube assemblies & hose tube assemblies have there part numbers either stamped on the sleeve, tube or on a tag.

ITEM	RANSOMES PART NO	DESCRIPTION <b>GB</b>	BESCHREIBUNG <b>D</b>	DESCRIPTION <b>F</b>	QTY
21	A785069	Hose Assy			2
22	A242007	Male Elbow 45° 7/8" SAE x 7/8" JIC			2
H		Unit Drive Motor			1
23	A241007	Male Elbow 90° 7/8" SAE x 7/8" JIC			1
24	A243507	Swivel Nut Run Tee 7/8" JIC			1
25	A244807	Female Hex Cap			1
26	A902569	Tube Assy			1
27	A240207	Male Union 7/8" JIC			1
28	A785083	Hose Assy			1
29	A241407	Swivel Nut Elbow 90° 7/8" JIC			1
30	A249197	Male Union Extended 7/8" SAE x 7/8" JIC			1
F		Pilot Operated Divertor Valve			1
31	A240007	Male Union 7/8" SAE x 7/8" JIC			2
32	A785083	Hose Assy			2
33	A242407	Swivel Nut Elbow 45° 7/8" JIC			2
34	A249310	Male Union Extended 7/8" SAE x 7/8" JIC			2
J		Unit Drive Motor			1
35	A240007	Male Union 7/8" SAE x 7/8" JIC			1
36	A243507	Swivel Nut Run Tee 7/8" JIC			1
37	A244807	Female Hex Cap			1
38	A792420	Hose Assy			1
39	A243507	Swivel Nut Run Tee 7/8" JIC			1
40	A244807	Female Hex Cap			1
41	A249729	Swept Elbow 1/2" SAE Split Flange x 7/8" JIC			1
42	A242003	Male Elbow 45° 7/16" SAE x 7/16" JIC			1
43	A712090	Hose Assy			1
44	A240003	Male Union 7/16" SAE x 7/16" JIC			1
45	A712100	Hose Assy			1
46	A240003	Male Union 7/16" SAE x 7/16" JIC			1

\* Not Illustrated



**HYDRAULIC CIRCUIT**

**LIST OF PARTS  
ERSATZTEILLISTE  
LISTE DE PIECES**

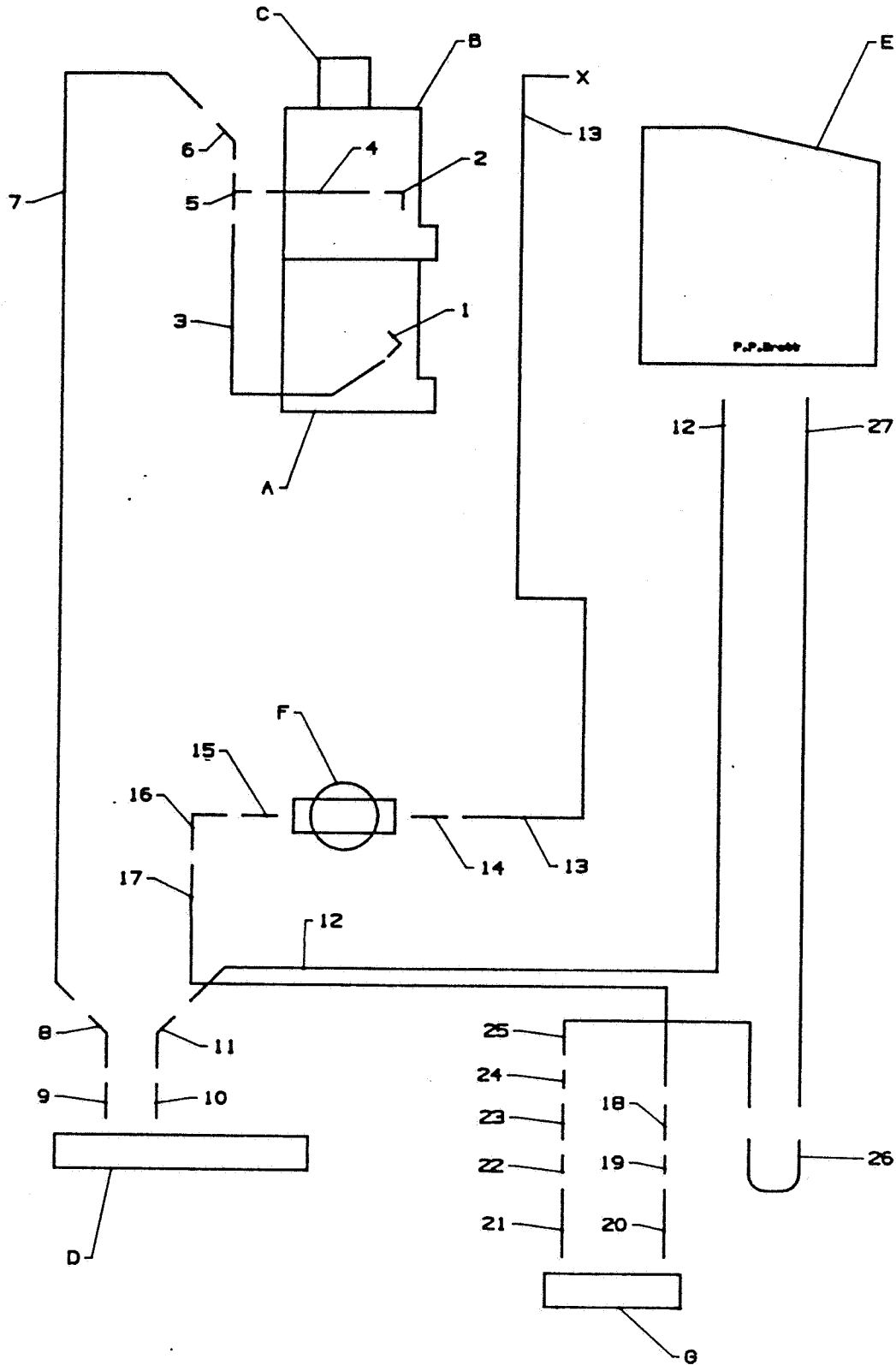
**CUTTING UNIT DRIVE (Contd.)**

All hydraulic hose assemblies, tube assemblies & hose tube assemblies have there part numbers either stamped on the sleeve, tube or on a tag.

ITEM	RANSOMES PART NO	DESCRIPTION <b>GB</b>	BESCHREIBUNG <b>D</b>	DESCRIPTION <b>F</b>	QTY
47	A712100	Hose Assy			1
48	A243203	Male Tee 7/16" JIC			1
49	A796200	Hose Assy			1
L		Hydraulic Tank			1
K		Transmission Valve			1
50	A241032	Male Elbow 90° 9/16" SAE x 7/16" JIC			1
51	A712120	Hose Assy			1
52	A243503	Swivel Nut Run Tee 7/16" JIC			1
53	A240003	Male Union 7/16" SAE x 7/16" JIC			1
54	A902576	Tube Assy			1
55	A240003	Male Union 7/16" SAE x 7/16" JIC			1
56	A712120	Hose Assy			1
57	A240003	Male Union 7/16" SAE x 7/16" JIC			1

\* Not Illustrated

RANSOMES  
PARKWAY 225



# HYDRAULIC CIRCUIT

# LIST OF PARTS ERSATZTEILLISTE LISTE DE PIECES

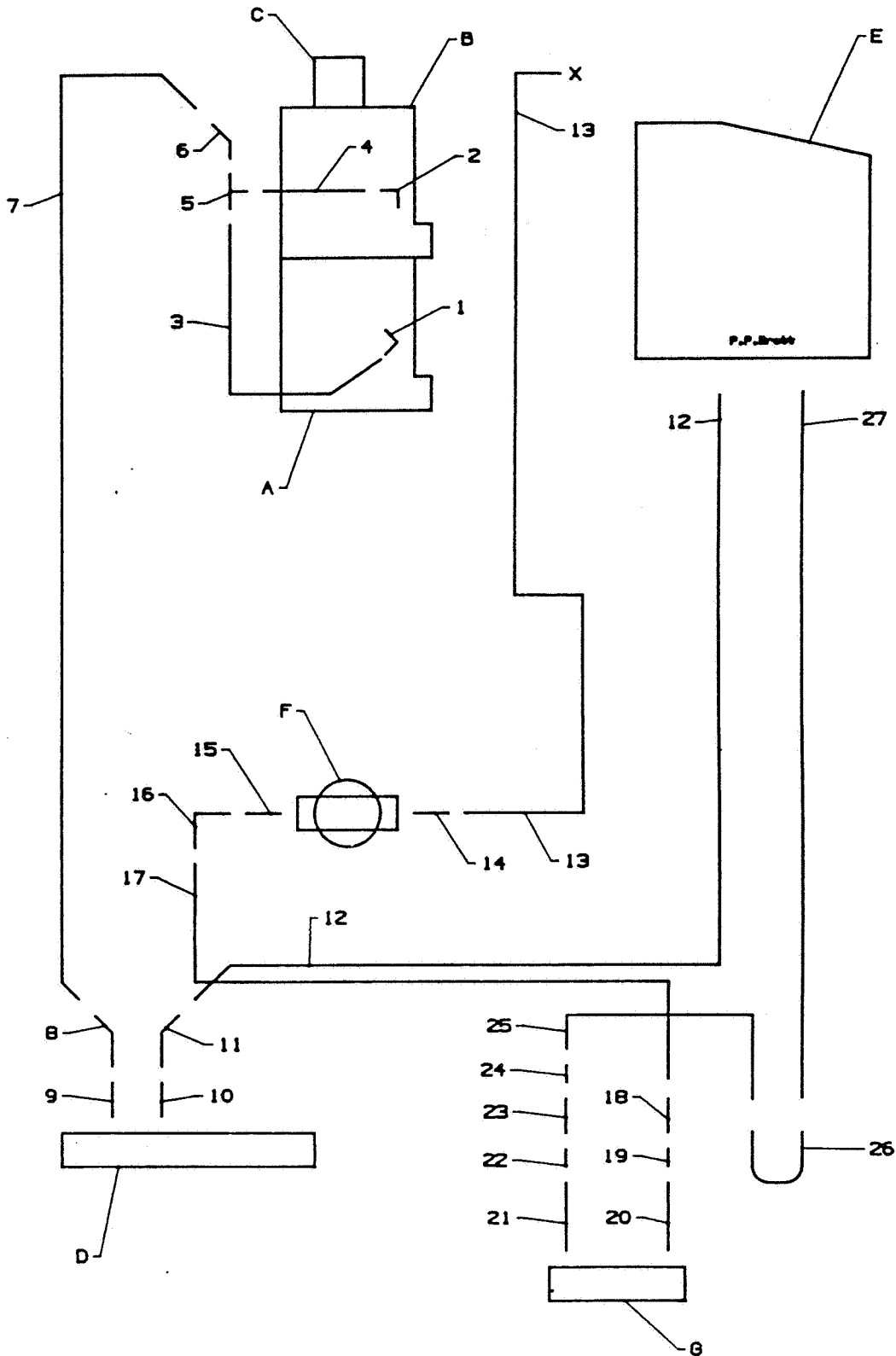
## COOLER AND FILTER

All hydraulic hose assemblies, tube assemblies & hose tube assemblies have there part numbers either stamped on the sleeve, tube or on a tag.

ITEM	RANSOMES PART NO	DESCRIPTION <b>GB</b>	BESCHREIBUNG <b>D</b>	DESCRIPTION <b>F</b>	QTY
A		Transmission Pump			1
B		Cutting Unit			
		Drive Pump			1
C		Steering & Lift Pump			1
1	A249730	Male Elbow 90° 3/4" BSP x 1 1/16" JIC			1
2	A249728	Male Elbow 90° 1/2" BSP x 1 1/16" JIC			1
3	A908021	Tube Assy			1
4	A908020	Tube Assy			1
5	A243208	Male Tee 1 1/16" JIC			1
6	A242408	Swivel Nut Elbow 45° 1 1/16" JIC			1
7	A796603	Hose Assy			1
8	A249743	Swivel Nut Elbow 45° 3/4" BSP x 3/4" Hose			1
9	A249742	Male Union 3/4" BSP			1
D		Oil Cooler			1
10	A249742	Male Union 3/4" BSP			1
11	A249743	Swivel Nut Elbow 45° 3/4" BSP x 3/4" Hose			1
12		Hose			1
E		Hydraulic Tank			1
13	A796410	Hose Assy			1
14	A249738	Male Union 3/4" BSP x 7/8" JIC			1
F		Oil Filter			1
15	A249739	Male Union 3/4" BSP x 3/4" JIC			1
16	A241406	Swivel Nut Elbow 90° 3/4" JIC			1
17	A792411	Hose Assy			1
18	A240306	Bulkhead Union 3/4" JIC			1
19	A249701	Swivel Nut Pushlock 3/4" JIC x 1/2" Hose			1
20	A796404	Hose (250mm lg)			1
G		Oil Cooler			1
21	A796405	Hose (290mm lg)			1
22	A249701	Swivel Nut Pushlock 3/4" JIC x 1/2" Hose			1
23	A240306	Bulkhead Union 3/4" JIC			1
24	A249701	Swivel Nut Pushlock 3/4" JIC x 1/2" Hose			1

\* Not Illustrated

RANSOMES  
PARKWAY 225





**HYDRAULIC CIRCUIT**

**LIST OF PARTS  
ERSATZTEILLISTE  
LISTE DE PIECES**

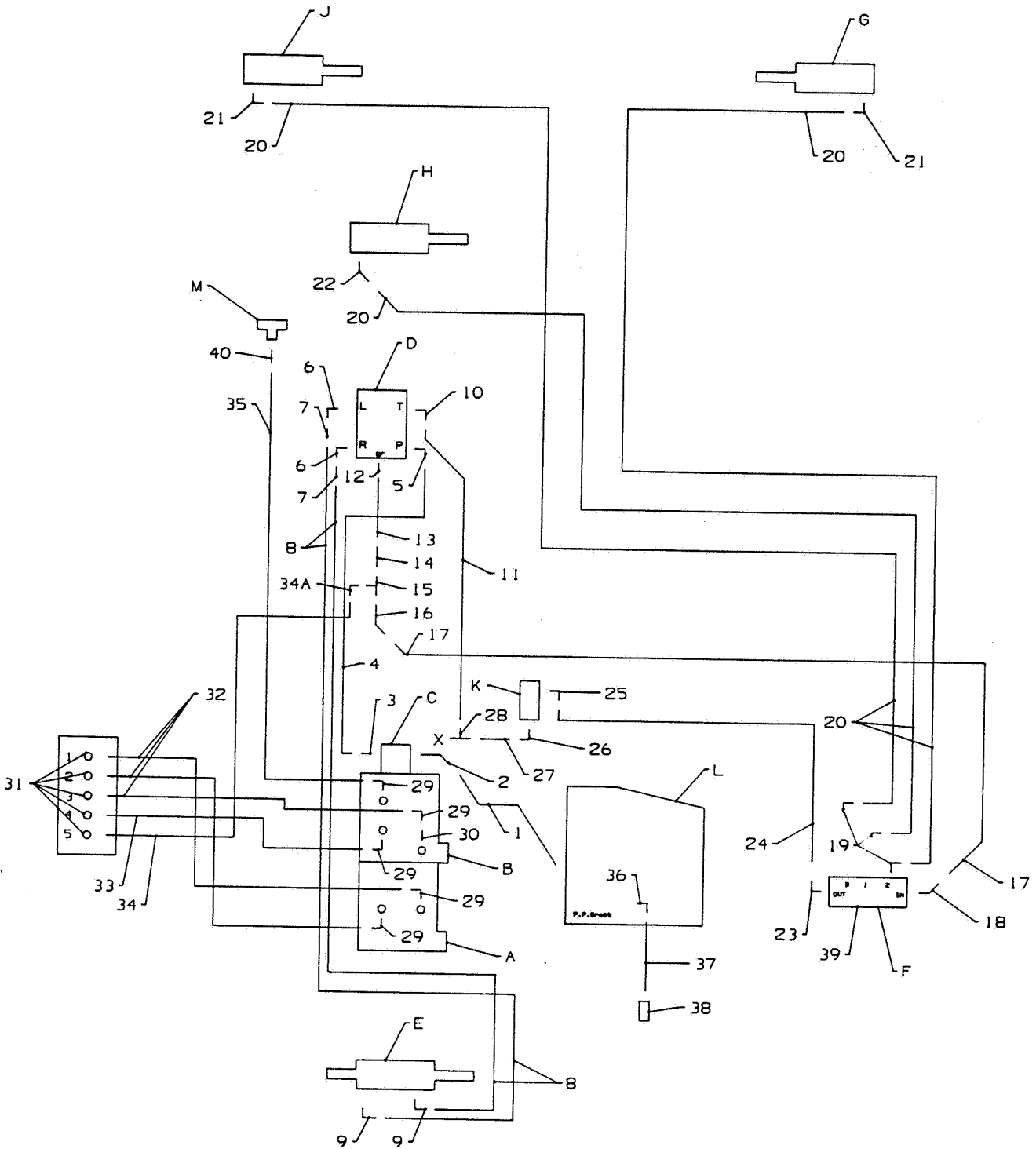
**COOLER AND FILTER (Contd.)**

All hydraulic hose assemblies, tube assemblies & hose tube assemblies have there part numbers either stamped on the sleeve, tube or on a tag.

ITEM	RANSOMES PART NO	DESCRIPTION <b>GB</b>	BESCHREIBUNG <b>D</b>	DESCRIPTION <b>F</b>	QTY
25 26 27	A796411 A908022	Hose Tube Assy Hose			1 1 1

\* Not Illustrated

**RANSOMES  
PARKWAY 225**



# HYDRAULIC CIRCUIT

# LIST OF PARTS ERSATZTEILLISTE LISTE DE PIECES

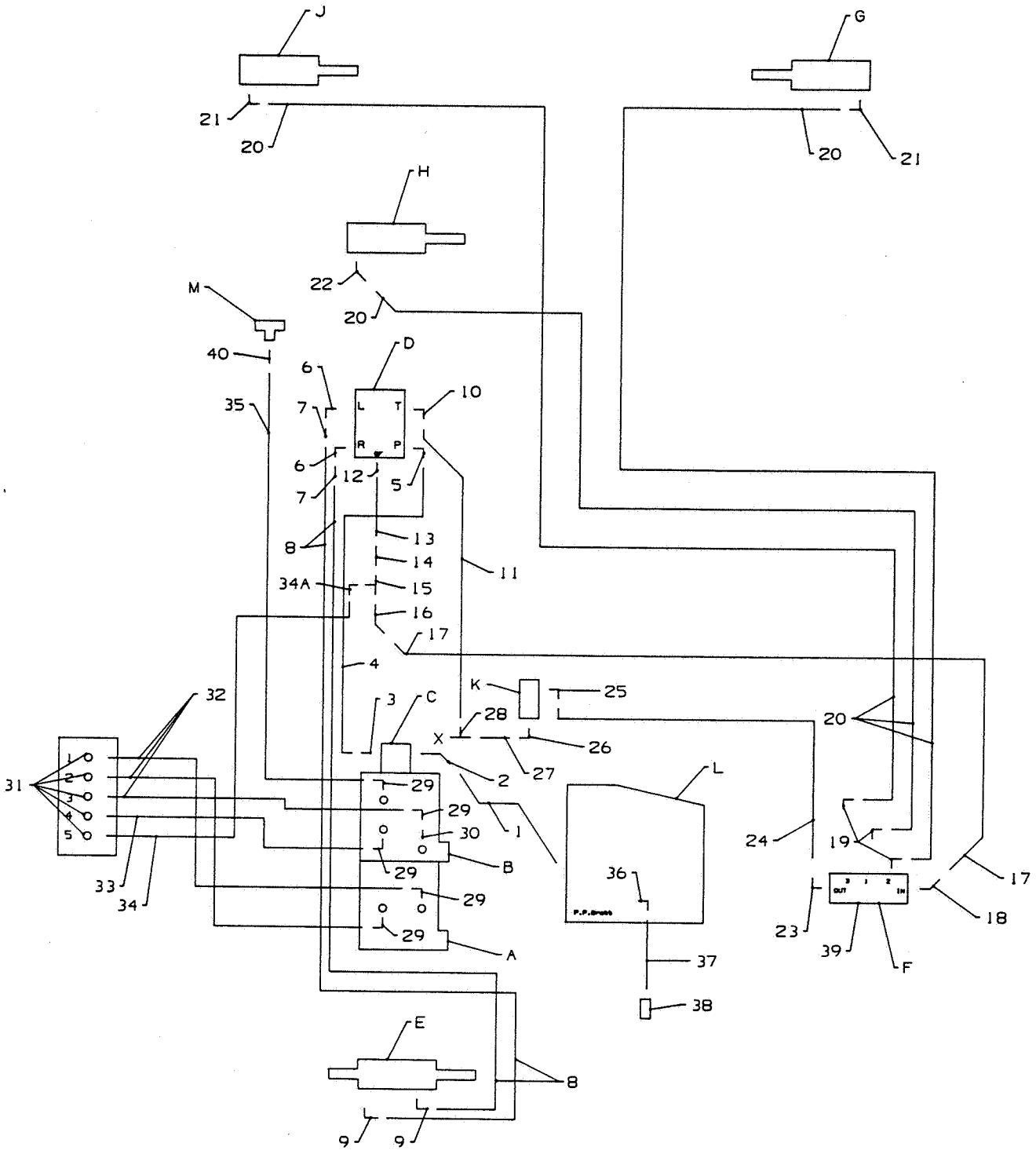
## CUTTING UNIT LIFT AND STEERING

All hydraulic hose assemblies, tube assemblies & hose tube assemblies have there part numbers either stamped on the sleeve, tube or on a tag.

ITEM	RANSOMES PART NO	DESCRIPTION <b>GB</b>	BESCHREIBUNG <b>D</b>	DESCRIPTION <b>F</b>	QTY
A		Transmission Pump			1
B		Cutting Unit			1
C		Drive Pump			1
		Steering & Unit			1
		Lift Pump			1
1	005310037	Hose			1
2	A249734	Male Elbow 45°			1
3	A240047	3/4" SAE x 5/8" Hose			1
4	A799015	Male Union 6/16" SAE			1
5	A249320	x 3/4" JIC			1
		Hose Assy			1
		Male Elbow 90°			1
D		1/2" BSP x 3/4" JIC			1
		Steering Unit			1
6	A249333	Male Elbow 90°			2
7	A240434	3/8" BSP x 9/16" JIC			2
8	A712280	Swivel Nut Reducer			2
9	A241032	9/16" JIC x 7/16" JIC			2
		Hose Assy			2
E		Male Elbow 90°			2
		9/16" SAE x 7/16" JIC			1
10	A249331	Steering Ram			1
		Male Elbow 90°			1
		3/8" BSP x 3/4" JIC			1
11	A714140	Hose Assy			1
12	GSF2571AG	Male Union 1/2" BSP			1
		x 9/16" JIC			1
13	A713100	Hose Assy			1
14	A240305	Bulkhead Union			1
		9/16" JIC			1
15	A249721	Swivel Nut Run Tee			1
		9/16" JIC x 9/16" JIC x			1
		1/4" BSP			1
16	A242405	Swivel Nut Elbow 45°			1
		9/16" JIC			1
17	A713120	Hose Assy			1
18	A249735	Male Elbow 45°			1
		3/4" SAE x 9/16" JIC			1
F		Unit Lift Valve			1
19	A241005	Male Elbow 90°			3
		9/16" SAE x 9/16" JIC			3
20	A713160	Hose Assy			2
21	A241005	Male Elbow 90°			1
		9/16" SAE x 9/16" JIC			1
G		Lift Ram RH			1
J		Lift Ram LH			1

\* Not Illustrated

**RANSOMES  
PARKWAY 225**



**HYDRAULIC CIRCUIT**

**LIST OF PARTS  
ERSATZTEILLISTE  
LISTE DE PIECES**

**CUTTING UNIT LIFT AND STEERING (Contd.)**

All hydraulic hose assemblies, tube assemblies & hose tube assemblies have there part numbers either stamped on the sleeve, tube or on a tag.

22	A242005	Male Elbow 45° 9/16" SAE x 9/16" JIC			1
H		Lift Ram Centre			1
23	A241042	Male Elbow 90° 3/4" SAE x 9/16" JIC			1
24	A908027	Tube Assy			1
25	A249333	Male Elbow 90° 3/8" BSP x 9/16" JIC			1
K		Weight Transfer Valve			1
26	A249331	Male Elbow 90° 3/8" BSP x 3/4" JIC			1
27	A796412	Hose Assy			1
28	A249737	Male Tee 3/4" JIC x 1/2" Hose x 1/2" Hose			1
29	A249740	Male Elbow 90° 1/4" BSP x 1/8" BSP			4
30	A249731	Hex Plug 3/4" BSP x 1/4" BSP			1
31	A244903	Test Point			5
32	A808038	Gauge Line			3
33	A808037	Gauge Line			1
34	A808040	Gauge Line			1
34A	A249743	Male Elbow 90° 1/8" BSP x 1/4" BSP			1
35	A808040	Gauge Line			1
M		Cutting Circuit			
		Pressure Gauge			1
L		Hydraulic Tank			1
36	A249703	Male Elbow 90° 1/8" BSP x 7/16" JIC			1
37	A796200	Hose Assy			1
38	A249704	Tank Breather			1
39	GSF3260AA	Male Plug 1/8 BSP			1
40	A249287	Male Union 1/4" BSP x 1/8" BSP			1

**RANSOMES  
PARKWAY 225**

---

# HYDRAULIC CIRCUIT

# LIST OF PARTS ERSATZTEILLISTE LISTE DE PIECES

## Seals for fittings & Hose clips

All hydraulic hose assemblies, tube assemblies & hose tube assemblies have there part numbers either stamped on the sleeve, tube or on a tag.

ITEM	RANSOMES PART NO	DESCRIPTION <b>GB</b>	BESCHREIBUNG <b>D</b>	DESCRIPTION <b>F</b>	QTY
	<b>Bonded Seals</b>				
	<b>Fitting Size</b>	<b>Seal</b>			
	1/8" BSP	H014008			
	1/4" BSP	H014011			
	3/8" BSP	H014013			
	1/2" BSP	H014016			
	5/8" BSP	H014017			
	3/4" BSP	H014019			
	7/8" BSP	H014022			
	1" BSP	H014024			
	<b>O Ring Seal c/w Steel Support Washer</b>				
	<b>Fitting Size</b>	<b>Seal</b>			
	1/8" BSP	A229975			
	1/4" BSP	A229976			
	3/8" BSP	A229977			
	1/2" BSP	A229978			
	5/8" BSP	A229979			
	3/4" BSP	A229980			
	7/8" BSP	A229981			
	1" BSP	A229982			
	1 1/8" BSP	A229983			
	1 1/4" BSP	A229984			
	<b>O Rings</b>				
	<b>Fitting Size</b>	<b>O Ring</b>			
	3/8" UNF	A221803			
	7/16" UNF	A221804			
	9/16" UNF	A221806			
	3/4" UNF	A221808			
	7/8" UNF	A221810			
	1 1/16" UNF	A221812			
	1 5/16" UNF	A221814			
	<b>Hose Clips</b>				
	<b>Size</b>	<b>Clip</b>			
	6 - 16	A192516			
	13 - 32	A192532			
	34 - 57	A192557			

\* Not Illustrated

