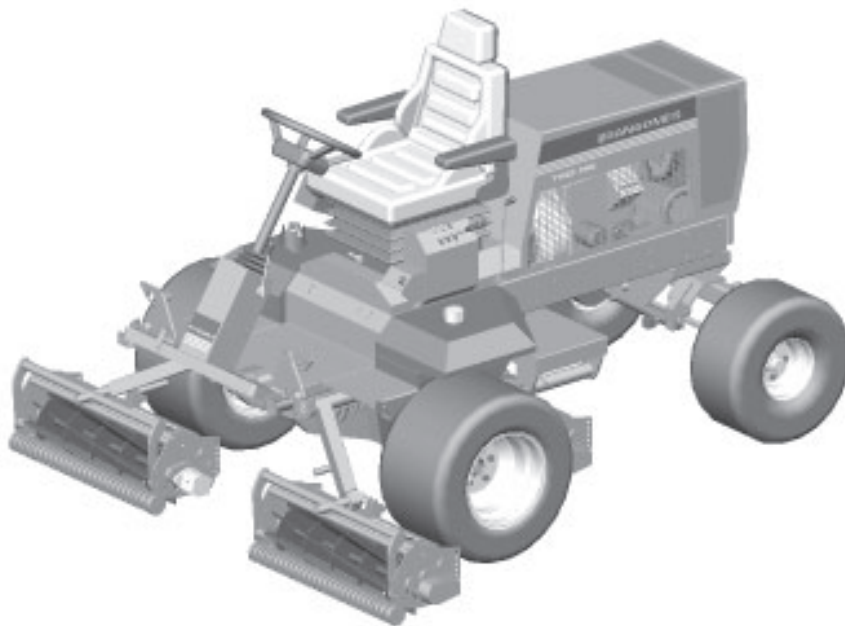


T-PLEX 285

LIST OF PARTS

GB

SERIES : SE



Ransomes Jacobsen Limited
Ransomes Way, Ipswich, England, IP3 9QG
Publication No. 24032G (rev.0) (RSJ 150 1096)





INTRODUCTION

ITEM NUMBER

Each part which is identified in the illustrations has an item number. Parts which do not have an item number may not be readily identified in the illustration but are usually closely associated with the immediately adjacent part.

ASSEMBLIES

A complete assembly, e.g. a wheel motor or hydraulic motor or roll assembly, is listed as a complete item with subsequent individual components listed separately.

The assembly is listed under its part number with component parts being listed offset to the right, e.g.:-

ITEM	RANSOMES PART NO.	DESCRIPTION	QTY
1	LMSD798	Roll Assy.	1
2	MBB4490	Tube	1
3	LMSD926	End Cap Assy.	2
4	MBB6851	End Cap	1
5	H009116	Bearing	1
6	MBB2356	Seal Housing	1
7	A224016	Seal	2
*	A122192	Screw	2

It may not be possible to illustrate every item. With certain items purchased from outside suppliers some component parts may not be available from Ransomes and may need to be specially ordered from the supplier e.g. Volvo hydraulic motor components.

QUANTITIES

Quantities shown are for one assembly or sub-assembly.

USING THE PARTS LIST

Determine the function and application of the part required. Turn to the main index page and select the appropriate section. Locate the part on the illustration and parts list and read off the quantity from the appropriate MODEL column.

NUMERICAL INDEX

This is a summary of all part numbers used in the manual arranged in numerical sequence and showing the page and item number under which the parts appear.

ORDERING OF SPARE PARTS

When ordering replacement parts, it is most important to quote the SERIAL NUMBER of the machine, PART NUMBER, DESCRIPTION and QUANTITY required.



INTRODUCTIE

ILLUSTRATIE-NUMMER

Ieder onderdeel dat in de illustratie wordt weergegeven, is voorzien van een illustratie-nummer. Het is mogelijk dat onderdelen zonder een dergelijk illustratie-nummer, niet onmiddellijk in de illustratie kunnen worden gevonden. Deze behoren echter, over het algemeen, bij het onmiddellijk daarnaast geplaatste onderdeel.

SYSTEMEN

Een compleet systeem, zoals bijvoorbeeld een wiel, een motor, een hydraulische motor of rol, wordt als een compleet illustratie-nummer vermeld. De afzonderlijke componenten worden apart vermeld. Het systeem wordt ook vermeld onder het onderdeelnummer, terwijl onderdelen, iets inspringend naar rechts, zijn vermeld. Bijvoorbeeld:-

ILLUSTRATIE NUMMER	RANSOMES ONDERDEELNR.	BESCHRIJVING	AANT.
1	LMSD798	Rol - compleet	1
2	MBB4490	Buis	1
3	LMSD926	Eindkap - compleet	2
4	MBB6851	Eindkap	1
5	H009116	Lager	1
6	MBB2356	Keerringhuis	1
7	A224016	Keerring	2
*	A122192	Schroef	2

Het is vaak niet mogelijk om ieder onderdeel te illustreren. Daar bepaalde onderdelen door buitenleveranciers worden toegeleverd, is het mogelijk dat bepaalde onderdelen niet door Ransomes kunnen worden geleverd. Die moeten dan speciaal bij de leverancier worden besteld. Hierbij gaat het bijvoorbeeld om onderdelen van de hydraulische Volvo motor.

AANTALLEN

De vermelde aantallen zijn voor één systeem of sub-systeem.

HET GEBRUIKEN VAN DE ONDERDELENLIJST

Eerst de functie en toepassing van het betreffende onderdeel vaststellen. Vervolgens de pagina met de hoofdindex opslaan en juiste sectie kiezen. Het onderdeel in de illustratie en de onderdelenlijst opzoeken en de hoeveelheid aflezen in de kolom met de titel 'MODEL'.

NUMERIEKE INDEX

Deze index is een samenvatting van alle onderdeelnummers die worden gebruikt in het handboek. Deze onderdeelnummers zijn in numerieke volgorde geplaatst, inclusief het pagina- en illustratie-nummer, waaronder de onderdelen verschijnen.

BESTELLEN VAN VERVANGINGSONDERDELEN

Als vervangingsonderdelen worden besteld, is het uiterst belangrijk dat het SERIENUMMER van de machine, het ONDERDEELNUMMER, de BESCHRIJVING en het VEREISTE AANTAL worden vermeld.

INTRODUCTION

NUMERO D'ARTICLE

Chaque pièce, qui est identifiée sur les illustrations, est accompagnée d'un numéro d'article. Il peut s'avérer difficile d'identifier les pièces ne possédant pas de numéro d'article, mais celles-ci sont généralement étroitement associées à la pièce immédiatement adjacente.

ENSEMBLES

Un ensemble complet, par exemple: un ensemble de moteur de roue, de moteur hydraulique ou de rouleau, est listé en tant qu'article complet et les composants individuels subséquents sont listés séparément. L'ensemble est listé sous son numéro de pièce et les composants sont décalés vers la droite sur la liste, par exemple:

ARTICLE	NO.DE PIECE RANSOMES	DESCRIPTION	QTE
1	LMSD798	Ensemble de rouleau	1
2	MBB1190	Tube	1
3	LMSD926	Ensemble de bouchon	2
4	MBB6891	Bouchon	1
5	HOO9116	Roulement	1
6	MBB2356	Logement de joint	1
7	A224016	Joint	2
8	A123103	Vis	2

Il se peut que l'illustration de tous les articles ne soit pas possible. Pour certains articles achetés à des fournisseurs externes, il se peut que certains composants ne soient pas disponibles chez Ransomes et que ceux-ci soient commandés spécialement auprès du fournisseur, par exemple: composants de moteur hydraulique Volvo.

QUANTITES

Les quantités indiquées s'appliquent à un ensemble ou sous-ensemble.

UTILISATION DE LA LISTE DE PIECES

Déterminer la fonction et l'application de la pièce requise. Passer à la page d'index principal et sélectionner la section appropriée. Situer la pièce sur l'illustration et la liste de pièces, puis lire la quantité dans la colonne MODELE appropriée.

INDEX NUMERIQUE

Il s'agit d'un récapitulatif de tous les numéros de pièce utilisés dans le manuel, classés en séquence numérique, et indiquant la page et le numéro d'article sous lesquels les pièces apparaissent.

COMMANDE DES PIECES DE RECHANGE

Lors de la commande des pièces de rechange, il est essentiel de stipuler le NUMERO DE SERIE de la machine, le NUMERO DE PIECE, la DESCRIPTION et la QUANTITE requise.



SPECIFICATIONS

ENGINE SPECIFICATION

TYPE:	Perkins 16.5KW (22HP) @ 3600 RPM, 3 cylinder (in line) vertical Diesel engine, 4 stroke, water cooled, 954cc (58.2 cu.in) with 12V electric start.
Model:	103.10
Maximum Speed:	3100 RPM (No load)
Idle Speed:	1600 RPM (No load)
Oil Sump Capacity:	3.5 litres (6.2 Imp.pints) (7.4 US pints)
Firing Order:	1, 2, 3.
Fuel:	No. 2-D Diesel fuel (ASTM D975)

MACHINE SPECIFICATION

Frame construction:	Main chassis of formed steel bolted construction, front axle and mounting points for units bolted to chassis.
Transmission:	Direct coupled variable displacement pump, front wheel motors 130 cc (8 cu.in.) and rear wheel motor 170cc (10.3 cu.in.) permanent three wheel drive.
Cutting unit drive:	Fixed displacement direct coupled pump, fixed displacement unit drive motors direct coupled to unit operated by forward, neutral, reverse valve
Speeds:	
Cutting:	9 km/h (5.6 mph)
Transport:	17 km/h (10.6 mph)
Reverse:	7.5 km/h (4.6 mph)
Steering:	Hydrostatic power steering on rear wheel.
Tyres:	
Front -	23 x 10.5 - 12 4ply turf tread
Rear -	20 x 10.0 - 8 4ply turf tread
Pressures:	All tyres 1.0 kg/cm ² (14 p.s.i.)
Ground pressure:	1.0 kg/cm ² (14 p.s.i.)
Brakes:	Hydrostatic braking with mechanical type disc parking brakes, on front wheels
Cooling System	
Capacity:	4.5 litres (7.9 Imp.pints) (9.5 US pints)
Fuel Tank	
Capacity:	27 litres (6 Imp. gal.) (7.2 US gal.)
Hydraulic Tank	
Capacity:	27 litres (6 Imp. gal.) (7.2 US gal.)
Battery:	12 volt 43 amp/hr type 085

DIMENSIONS

Width of cut:	2.13 metres (84in)
Overall width:	2.40 metres (94.5in)
Overall width: (transport)	1.55 metres (61in)
Overall height:	1.32 metres (52in)
Overall length with catchers:	2.26 metres (89in)
Wheelbase:	
Uncut turning circle:	
Overall weight of machine:	975kg (2149lb)

NL

SPECIFICATIES

MOTOR SPECIFICATIE

TYPE:	Perkins 16.5KW (22HP) @ 3600 OMW/MIN, 3 cilinder (in lijn) verticale dieselmotor, viertakt, watergekoeld, 954cc met 12V elektrische starter.
Model:	103.10
Maximum toerental:	3100 OMW/MIN (Onbelast)
Stationair toerental:	1600 OMW/MIN (Onbelast)
Oliecarter inhoud:	3,5 liter
Ontstekingsvolgorde:	1, 2, 3.
Brandstof:	Nr. 2-D dieselbrandstof (ASTM D975)

MACHINE SPECIFICATIE

Frame constructie:	Hoofchassis van vormstaal met bouten bevestigde constructie, vooras en bevestigingspunten voor units zijn aan het chassis gelast.
Transmissie:	Direct gekoppelde variabele pneumatische pomp, voorwielmotoren 130 cc en achterwiel 170cc permanente driewiel aandrijving.
Maai unit aandrijving:	Vaste pneumatische direct gekoppelde pomp, vast pneumatische eenheid aandrijfmotoren direct gekoppeld aan de unit bediend door voorwaarts, neutraal, achteruitklep.
Snelheden:	
Maaien:	9 km/h
Transport:	17 km/h
Achteruit:	7.5 km/h
Stuurinrichting:	Hydrostatische stuurbekrachtiging op achterwiel.
Banden:	
Voor -	23 x 10.5 - 12 ply loopvlak voor gras
Achter -	20 x 10.0 - 8 4ply loopvlak voor gras
Bandenspanning:	Alle banden 1.0 kg/cm ²
Bodemdruk:	1,0 kg/cm ²
Remmen:	Hydrostatisch remsysteem met mechanisch bediende schijf parkeerremmen op de voorwielen.
Koelsysteem	
Inhoud:	4,5 liter
Brandstoftank	
Inhoud:	27 liter
Hydraulische tank	
Inhoud:	27 liter
Accu:	12 volt 43 amp/h type 085

MATEN

Maaibreedte:	2,13 meter
Totale breedte:	2,40 meter
Totale breedte: (transport)	1,55meter
Totale hoogte:	1,32 meter
Totale lengte met opvangbakken:	2,26 meter
Wielbasis:	
Niet gemaaide draaicirkel:	
Totaalgewicht van de machine:	975kg

F

SPECIFICATIONS

SPECIFICATIONS MOTEUR

TYPE :	Perkins 16,5KW (22Ch) @ 3 600 tr/m, 3 cylindres (en ligne) Moteur diesel vertical, 4 temps, refroidissement par eau, 954cc avec démarreur électrique 12V.
Modèle :	103.10
Vitesse Maximum :	3 100 tr/m (hors charge)
Vitesse de Ralenti :	1 600 tr/m (hors charge)
Capacité du Carter d'Huile :	3,5 litres
Ordre d'Allumage :	1, 2, 3.
Carburant :	No. 2-D Diesel (ASTM D975)

SPECIFICATIONS MACHINE

Châssis :	Châssis principal en acier profilé boulonné, essieu avant et repères d'ancrage pour unités boulonnées au châssis.
Transmission :	Pompe directe à cylindrée variable, moteurs roue avant 130 cc et moteur roue arrière 170cc entraînement permanent à trois roues motrices.
Entraînement des Unités de Coupe :	Pompe directe à cylindrée constante, moteurs d'unité d'entraînement directs à cylindrée constante commandés par soupape de marche avant/point mort/marche arrière.
Vitesses :	
De Coupe :	9 km/h
De Transport :	17 km/h
Marche Arrière :	7,5 km/h
Direction :	Direction assistée hydrostatique sur roue arrière.
Pneus :	
Avant -	23 x 10,5 -12 4 épaisseurs sculpture gazon
Arrière -	20 x 10,0 - 8 4 épaisseurs sculpture gazon
Pressions de Gonflage :	Tous pneus 1,0 kg/cm ²
Pression au Sol :	1,0 kg/cm ²
Freins :	Freinage hydrostatique avec disque de frein à main mécanique, sur roues avant
Circuit de Refroidissement	
Capacité :	4,5 litres
Réservoir de Carburant	
Capacité :	27 litres
Réservoir de Fluide Hydraulique	
Capacité :	27 litres
Batterie :	12 volts 43 amp/hr type 085

DIMENSIONS

Largeur de coupe :	2,13 mètres
Largeur Totale :	2,40 mètres
Largeur Totale: (transport)	1,55 mètres
Hauteur Totale :	1,32 mètres
Longueur Totale avec boîte de collecte :	2,26 mètres
Longueur Totale sans Empattement :	
Rayon de braquage :	
Poids total hors-tout :	975kg



NOISE EMISSION

Conforms to the specification of Directive EEC 79/113, 84/558, 87/252, 88/180, 88/181.

Sound Power Level: 102dB(A) LWA (Bystander)

Sound Pressure Level: 85.5dB(A) LpA (Operator Ear Level)

RECOMMENDED LUBRICANTS

Engine oil: Should be to MIL-L-2104C or to A.P.I. Classification CC/SE grades and as given in the table below:

Temperature	Oil Viscosity
ABOVE 25°C (77°F)	SAE 30 or SAE10W-30 SAE10W-40
0°C to 25°C (32°F to 77°F)	SAE 20 or SAE10W-30 SAE10W-40
BELOW 0°C (32°F)	SAE 10W or SAE10W-30 SAE10W-40

Hydraulic Oil: To ISO.VG.46. Shell Tellus 46 or equivalent.

Grease: Multipurpose Lithium based automotive grease with good water resisting properties. Shell Retinax 'A' or equivalent.



GELUIDSEMISSIE

Voldoet aan de specificatie van EG richtlijn 79/113, 84/558, 87/252, 88/180, 88/181.

Geluidsniveau: 102dB(A) LWA (Omstander)
Geluidsdrukkniveau: 85.5dB(A) LpA (Operator oorniveau)

VOORGESCHREVEN SMEERMIDDELEN

Motorolie: Moet voldoen aan MIL-L-2104C of A.P.I. classificatie CC/SE soorten en zoals vermeld in de onderstaande tabel:

Temperatuur	Olie Viscositeit
BOVEN 25°C (77°F)	SAE 30 of SAE10W-30 SAE10W-40
0°C tot 25°C (32°F tot 77°F)	SAE 20 of SAE10W-30 SAE10W-40
ONDER 0°C (32°F)	SAE 10W of SAE10W-30 SAE10W-40

Hydraulische olie: Volgens ISO.VG.46. Shell Tellus 46 of gelijkwaardig.

Vet: Universeel automobielvét op lithium basis, goed bestand tegen water.
Shell Retinax 'A' of gelijksoortig.

NIVEAU DE BRUIT

Conforme aux spécifications des Directives EEC 79/113, 84/558, 87/252, 88/180, 88/181.

Niveau Sonore: 102dB(A) LWA (Passant)
Niveau de Pression Acoustique: 85.5dB(A) LpA (Hauteur Oreille Opérateur)

LUBRIFIANTS RECOMMANDES

Huile moteur: Conforme MIL-L-2104C ou A.P.I. qualité CC/SE comme illustré ci-dessous :

Température	Viscosité de l'Huile
SUPERIEURE A 25°C	SAE 30 ou SAE10W-30 SAE10W-40
De 0°C à 25°C	SAE 20 ou SAE10W-30 SAE10W-40
INFERIEURE A 0°C	SAE 10W ou SAE10W-30 SAE10W-40

Fluide Hydraulique: Conforme ISO.VG.46. Shell Tellus 46 ou équivalent.

Graisse: Automobile Multi-fonction au Lithium avec de bonnes capacités étanches. Shell Retinax 'A' ou équivalent.



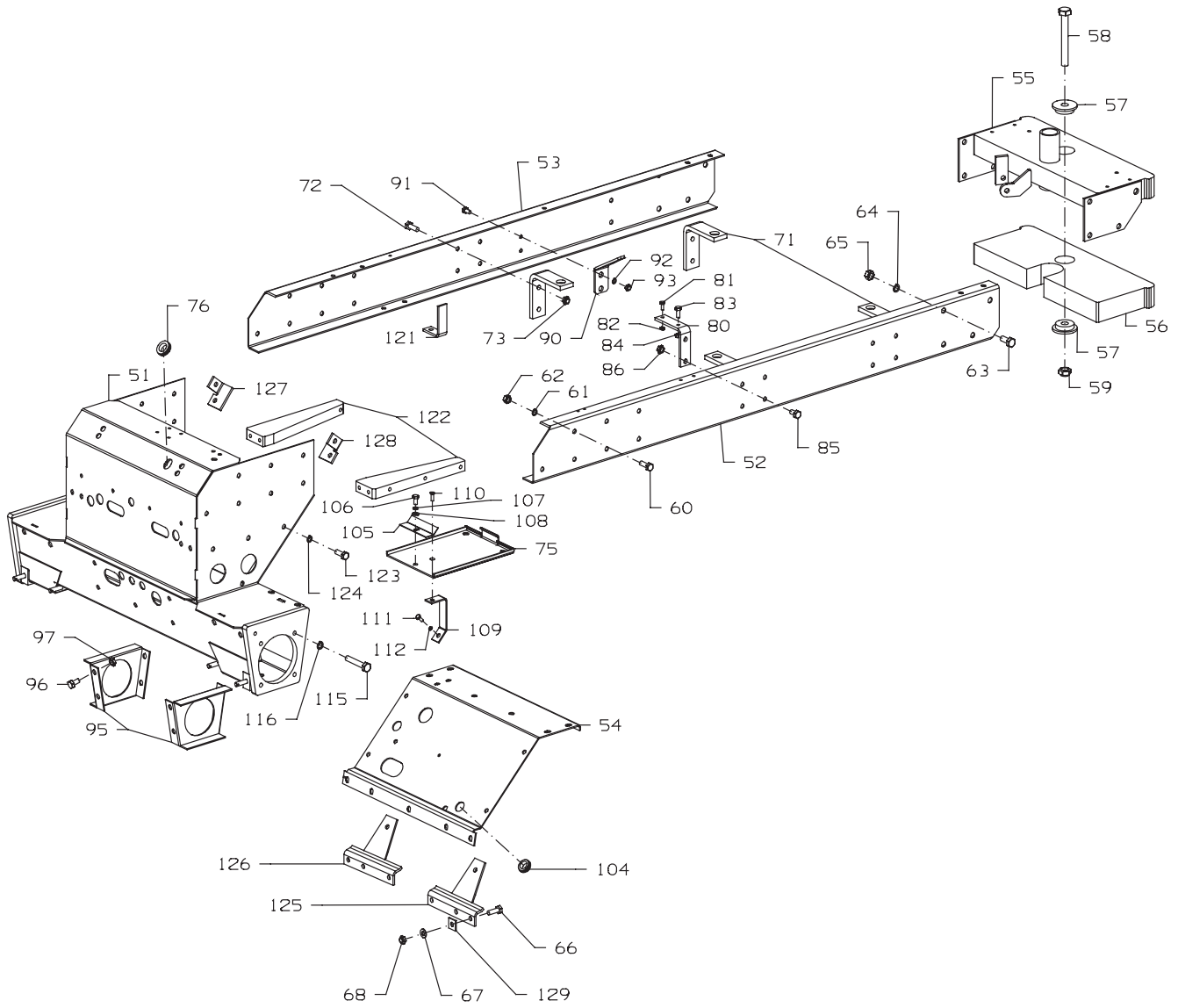
Contents


MAIN FRAME.....	13
FUEL TANK	17
HYDRAULIC TANK.....	19
STEERING AND REAR AXLE	21
ELECTRICAL SYSTEM	25
TRACTION CIRCUIT	29
COOLER CIRCUIT	31
CUTTER CIRCUIT	33
LIFT LOWER CIRCUIT.....	35
ENGINE AND TRANSMISSION	37
COVERS	41
WHEELS FRONT	43
CUTTING UNIT LIFT - REAR	45
CUTTING UNIT LIFT - FRONT	49
CUTTING UNIT LIFT - VALVE MOUNTING	51
DECALS.....	53
BRAKE SYSTEM	55
OPERATOR'S PLATFORM	57
SEAT AND FRAME.....	61
CONTROL SYSTEM	63
SEAT BREAKDOWN	67
SEAT SUSPENSION BREAKDOWN	71
TRIPLE PUMP ASSY	73
TRANSMISSION PUMP	75
TANDEM GEAR PUMP	79
LIFT CONTROL VALVE	81
WEIGHT TRANSFER VALVE	83
HYDRAULIC TRACTION MOTOR	85
CALIPER BRAKE ASSEMBLY	87
HYDRAULIC LIFT RAM.....	89
HYDRAULIC STEERING RAM	91
HYDRAULIC STEERING UNIT.....	93
FORWARD / NEUTRAL / REVERSE VALVE	95
SOLENOID VALVE	97

NL

F

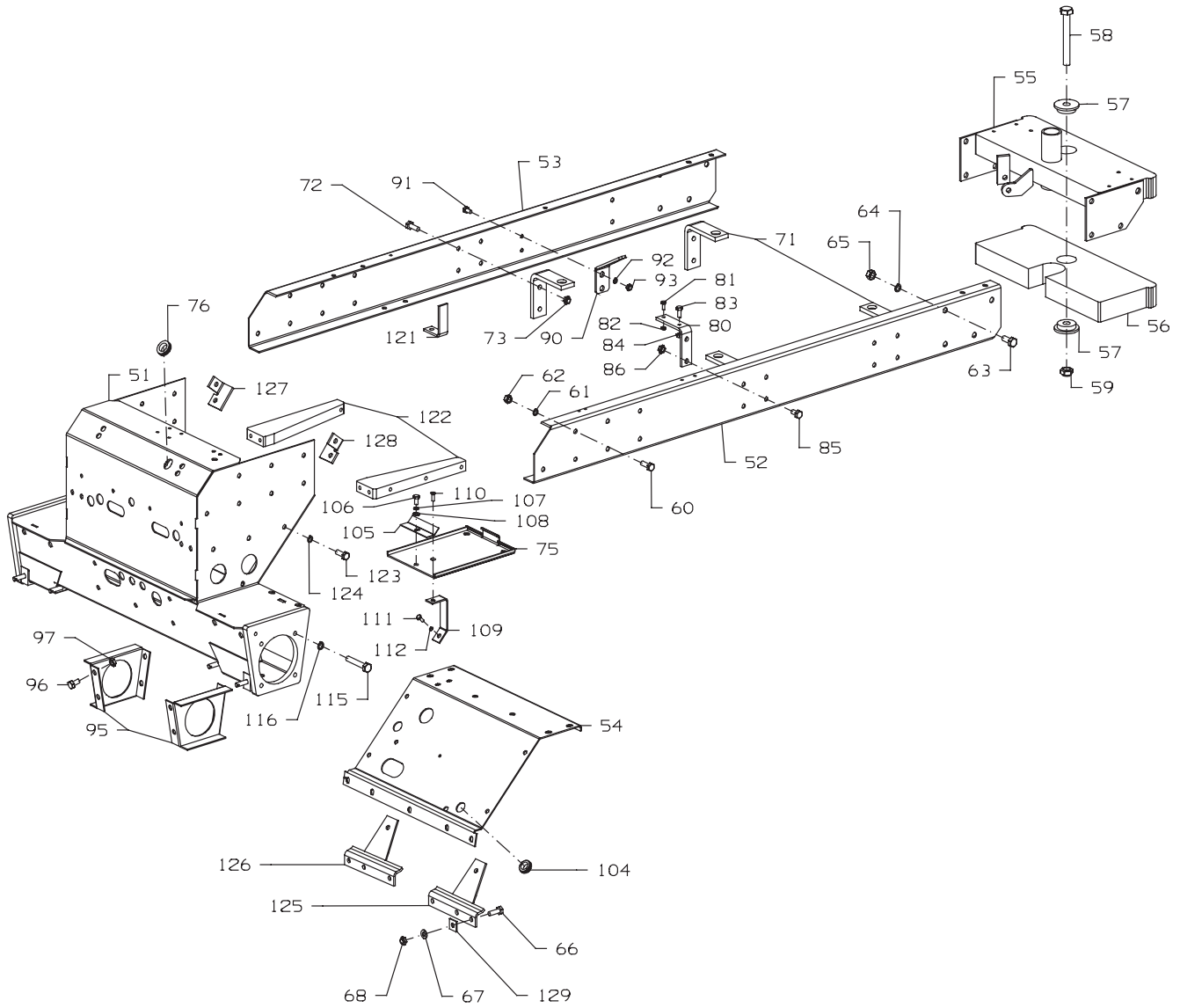
**RANSOMES
T-PLEX 285
SERIES SE**




ITEM	RANSOMES PARTNO	DESCRIPTION 	QTY
51	MBF0591D	WLDMT-FRONT BODY	1
52	MBG1000A	SIDE MEMBER L.H.	1
53	MBG0920E	SIDE PLATE R.H.	1
54	MBG0919B	BOTTOM PLATE	1
55	MBF0395F	PIVOT W/A	1
56	MBG1740	BALLAST WEIGHT	1
57	MBG1742	COLLAR	2
58	450081	BOLT, M16 x 130, HEX HD	1
59	450382	NUT, M16 STAYTITE	1
60	450215	SCREW, M10 x 30, HEX HD	20
61	450412	S.L.WASHER, M10	20
62	450325	NUT, M10	20
63	450241	SCREW, M12 x 30, HEX HD	8
64	450413	S.L.WASHER, M12	8
65	450326	NUT, M12	6
66	450215	SCREW, M10 x 30, HEX HD	11
67	450391	WASHER, M10	7
68	450379	NUT, M10 STAYTITE	11
71	MBG0562	CHASSIS MOUNT	4
72	450215	SCREW, M10 x 30, HEX HD	8
73	450379	NUT, M10 STAYTITE	8
75	MBF0430A	BATTERY TRAY	1
76	A295341	GROMMET, 22.2x28.6x3.2	1
77*	450369	NUTSERT, M8 A-L 1ST GRIP	1
80	MBG0875B	FUEL PUMP BRACKET	1
81	450170	SCREW, M6 x 16, HEX HD	1
82	450377	NUT, M6 STAYTITE	1
83	450191	SCREW, M8 x 20, HEX HD	1
84	450378	NUT, M8 STAYTITE	1
85	450213	SCREW, M10 x 20, HEX HD	2
86	450379	NUT, M10 STAYTITE	2
90	MBG1438	OIL FILTER BRACKET	1
91	450190	SCREW, M8 x 16, HEX HD	4
92	450411	S.L.WASHER, M8	4
93	450378	NUT, M8 STAYTITE	2
95	MBF0023B	STIFFENER W.A.	2
96	450213	SCREW, M10 x 20, HEX HD	4
97	450379	NUT, M10 STAYTITE	4
104	A295322	GROMMET	2
105	MBC0351	CLAMP	1
106	452701	SCREW, M8 x 16, HEX TAPTITE	1
107	450411	S.L.WASHER, M8	1
108	450390	WASHER, M8	1
109	MBG0917A	BRACKET	1

*Not Illustrated

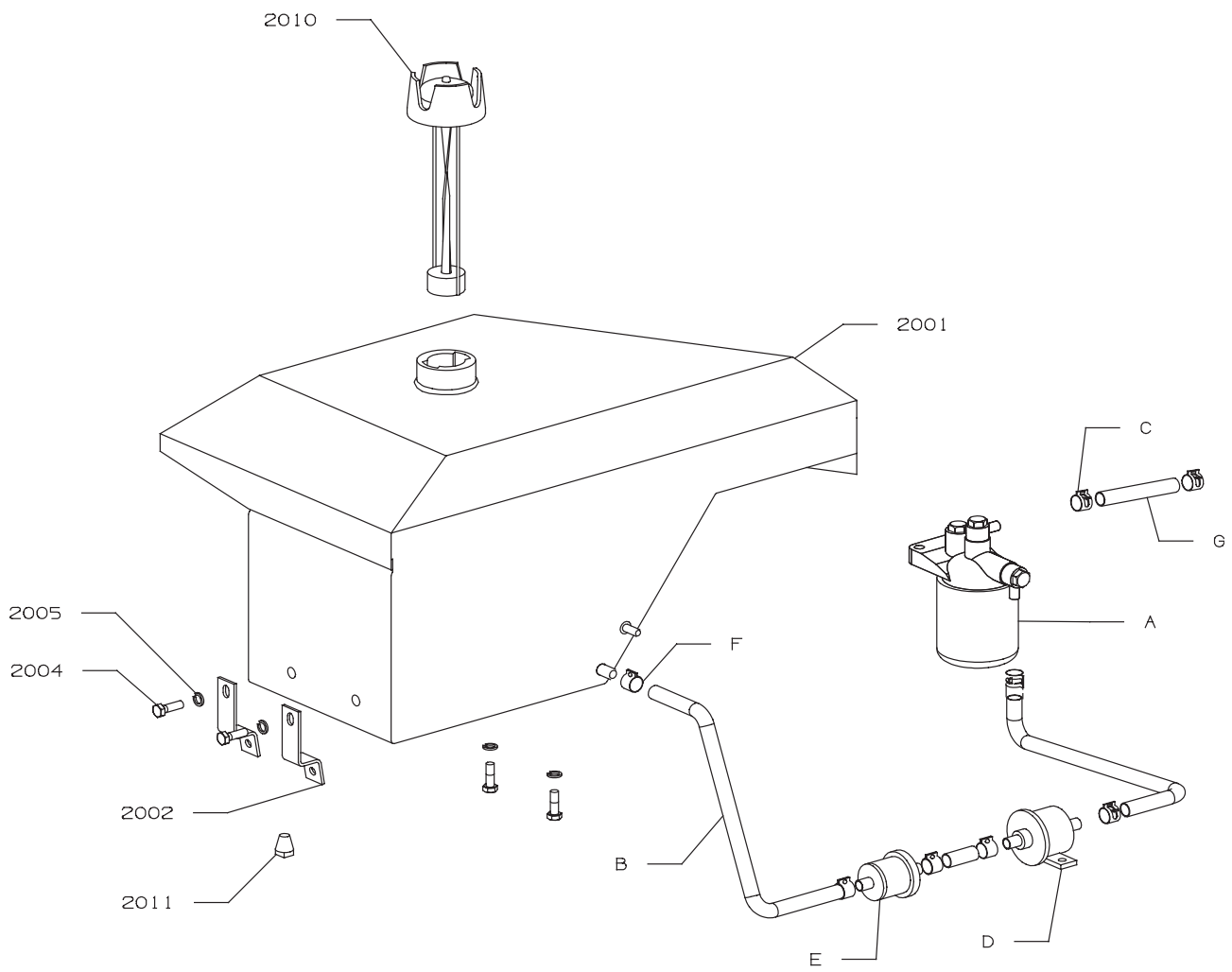
**RANSOMES
T-PLEX 285
SERIES SE**



ITEM	RANSOMES PARTNO	DESCRIPTION 	QTY
110	450619	SCREW, M6 x 16, CSK HD	1
111	450170	SCREW, M6 x 16, HEX HD	1
112	450410	S.L.WASHER, M6	1
113*	450369	NUTSERT, M8 A-L 1ST GRIP	10
114*	450357	NUTSERT, M6 A-K 1ST GRIP	2
115	450249	SCREW, M12 x 70, HEX HD	8
116	450413	S.L.WASHER, M12	8
118*	450528	SCREW, M5 x 16, PAN HD	2
119*	450388	WASHER, M5	2
120*	450376	NUT, M5 STAYTITE	2
121	MBG1072	HOSE BRACKET	1
122	MBG1189	GUSSET BLOCK	2
123	450215	SCREW, M10 x 30, HEX HD	10
124	450412	S.L.WASHER, M10	10
125	MBG1219	GUSSET PLATE	1
126	MBG1245	GUSSET PLATE RH	1
127	MBG1224	BRACKET R.H.	1
128	MBG1225	BRACKET L.H.	1
129	MBG1253	WASHER	2


*Not Illustrated

**RANSOMES
T-PLEX 285
SERIES SE**



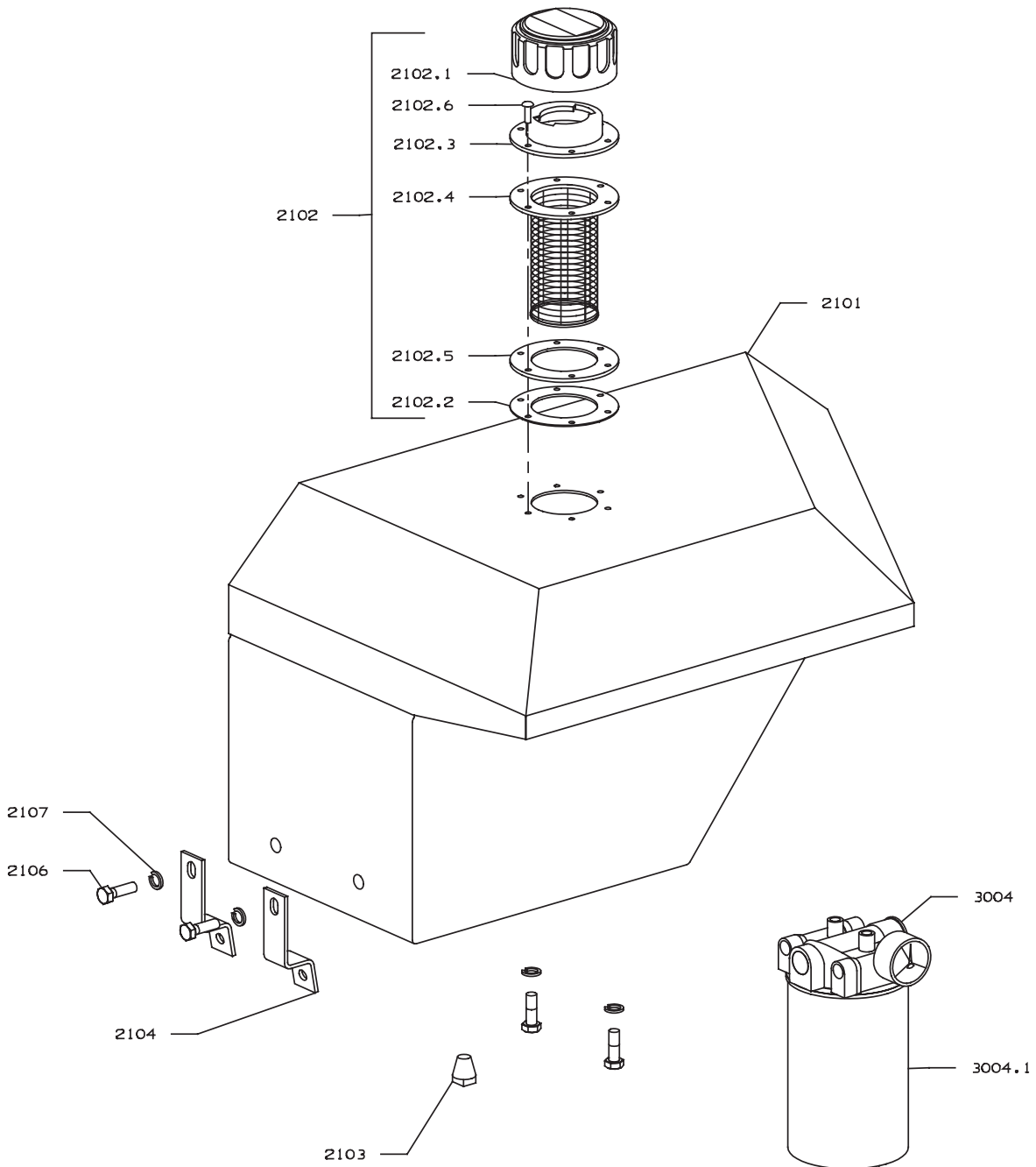
FUEL TANK


LIST OF PARTS

ITEM	RANSOMES PARTNO	DESCRIPTION 	QTY
2001	MBF0300B	TANK R.H. FUEL	1
2002	MBG0758A	TANKCLAMP	2
2004	450192	SCREW, M8 x 25, HEX HD	4
2005	450411	S.L.WASHER, M8	4
2010	A819305	FUEL GAUGE	1
2011	A247943	TAPER PIPE PLUG	1
A	140516190	FUEL FILTER (EX PERKIN)	1
B	148263	FUEL PIPE	AR
C	067100015	PIPE CLIP (EX PERKIN)	2
D	485510011	FUEL PUMP - ELECTRIC (EX PERKIN)	1
E	130306130	FUEL FILTER - IN-LINE (EX PERKIN)	1
F	A192516	PIPE CLIP	8
G	068209104	FUEL PIPE (EX PERKIN)	1
H*	148264	FUEL RETURN PIPE	AR

*Not Illustrated

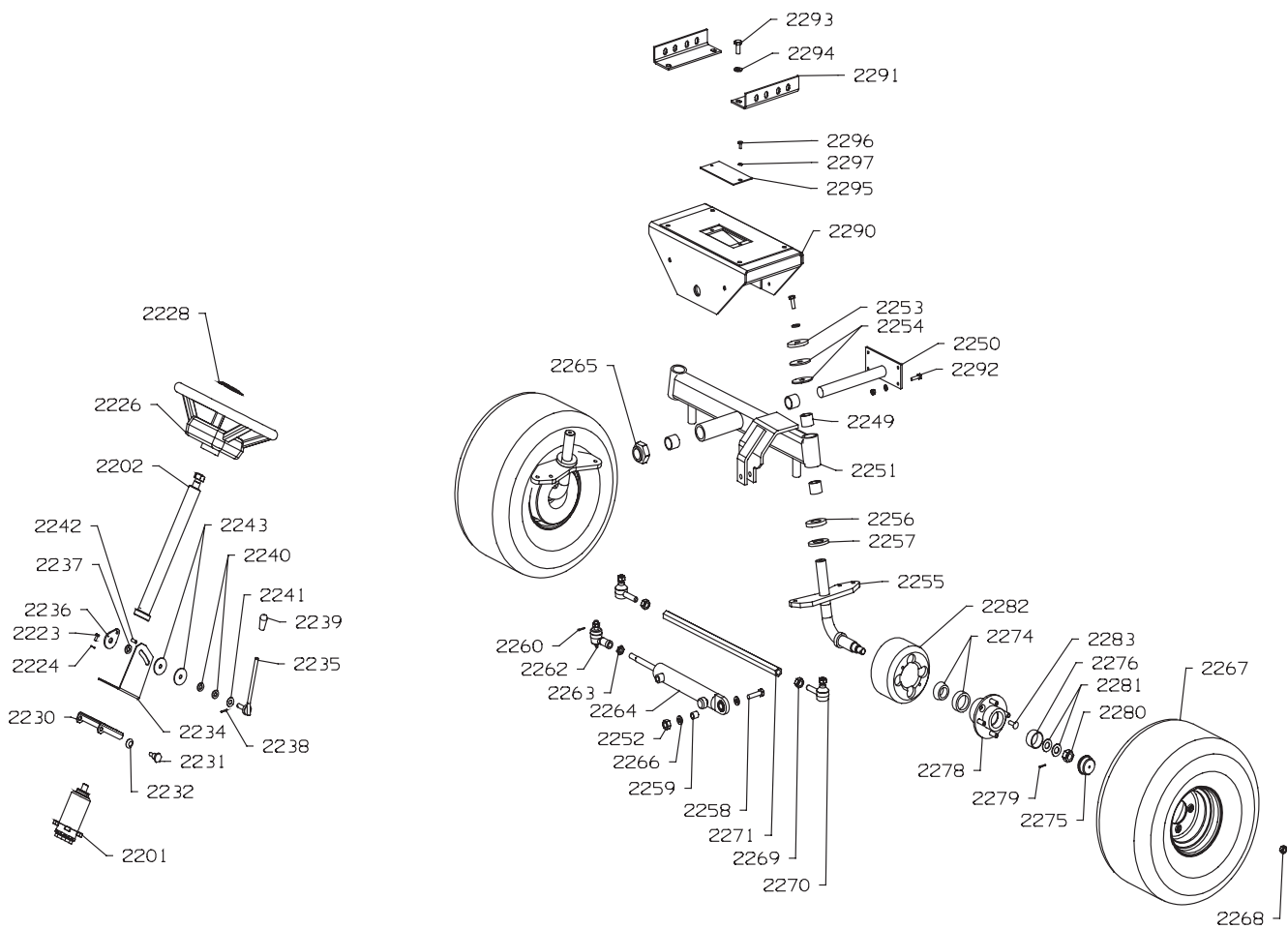
**RANSOMES
T-PLEX 285
SERIES SE**



ITEM	RANSOMES PARTNO	DESCRIPTION 	QTY
2101	MBF0288B	TANK L.H. HYD	1
2102	H290006	FILLER BREATHER	1
2102.1	H290544	CAP	1
2102.2	H290734	GASKET CORK	1
2102.3	H290542	BAYONET PLATE	1
2102.4	H290124	STRAINER	1
2102.5	H290543	GASKET	1
2102.6	A119112	SCREW	6
2103	A247947	TAPER PIPE PLUG	1
2104	MBG0758A	TANK CLAMP	2
2106	450192	SCREW, M8 x 25, HEX HD	4
2107	450411	S.L.WASHER, M8	4
3004	A819121	FILTER ASSEMBLY	1
3004.1	H290733	FILTER ELEMENT	1


*Not Illustrated

**RANSOMES
T-PLEX 285
SERIES SE**



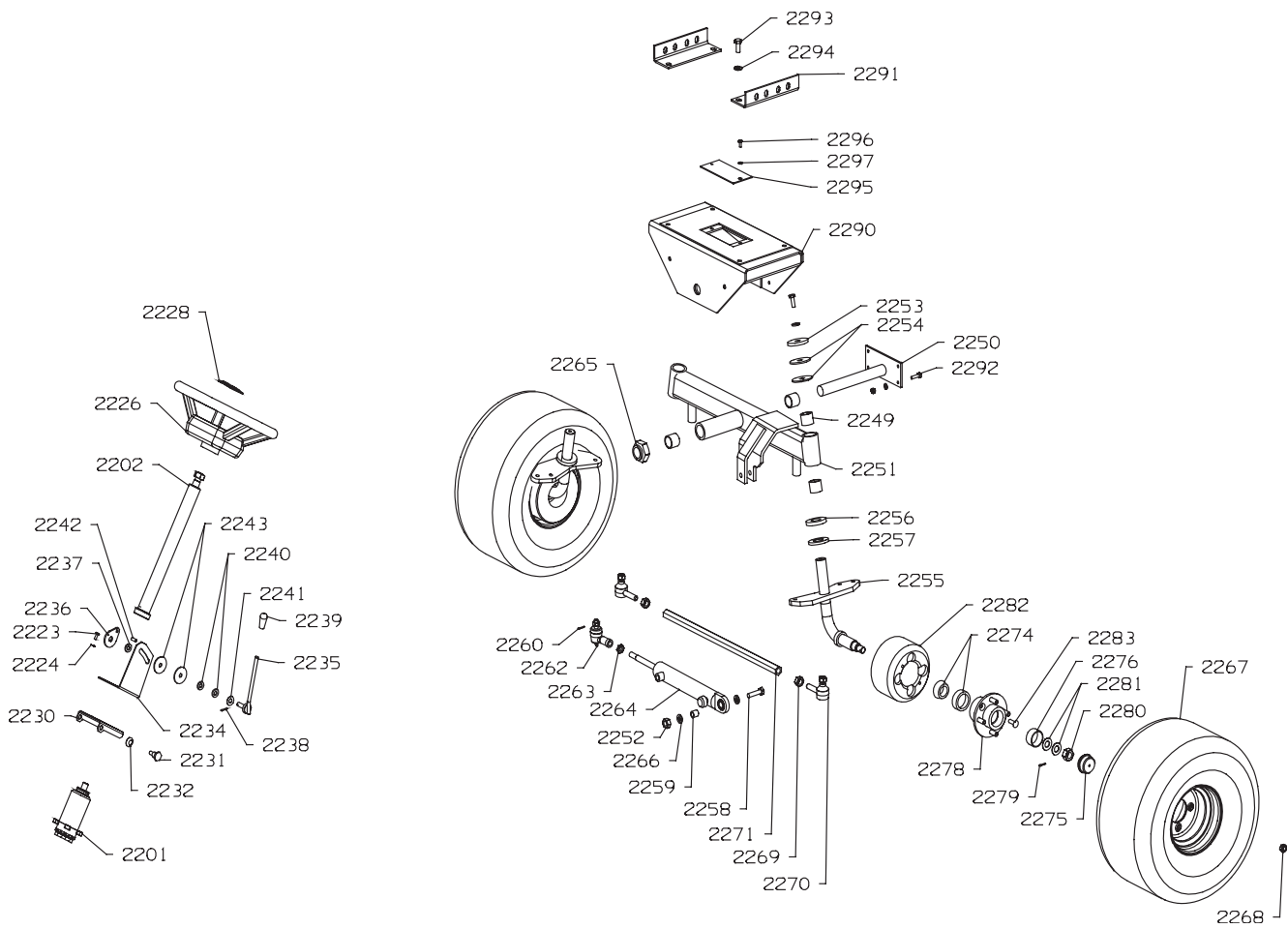
STEERING AND REAR AXLE


LIST OF PARTS

ITEM	RANSOMES PARTNO	DESCRIPTION 	QTY
2201	A801099	STEERING UNIT	0
2202	A819213	STEERING COLUMN	0
2223	450171	SCREW, M6 x 20, HEX HD	4
2224	450411	S.L.WASHER, M8	4
2226	A819212	STEERING WHEEL	1
2228	0839862	CORPORATE LOGO-STEERING WHEEL	1
2230	MBF0511	HINGE PLATE W.A.	1
2231	MBC7671	SHOULDER PIN.	2
2232	H083023	DISC SPRING (31.5 X 16.3 X 1.0)	2
2234	MBG1507	SLIDE PLATE	1
2235	MBF0582	CLAMP	1
2236	MBF0264	CLAMP PLATE	1
2237	450392	WASHER, M12	1
2238	451241	SPLIT PIN, 3.2 x 22	1
2239	A299022	KNOB	1
2240	450392	WASHER, M12	2
2241	MBF0584	WASHER	1
2242	451488	SPIROL PIN, 8 x 20	1
2243	178138	WASHER-FRICTION	2
2249	W108003	BEARING	6
2250	2206030	WLDMT-REAR AXLE PIVOT	1
2251	2206013B	WLDMT-REAR AXLE	1
2252	A139382	NUT	1
2253	64163-17	WASH 25/64 X 2 X 11GA	2
2254	62464-4A	WASHER-THRUST 1.25	4
2255	MBF0775	WLDMT-WHEEL SPINDLE, REAR	2
2256	W178018	BEARING	2
2257	173042	SPACER-SPINDLE	2
2258	450052	BOLT, M12 x 60, HEX HD	1
2259	2203049	BUSHING-STEERING CYL.	1
2260	64140-1	COTTER PIN 1/8 X 1	1
2262	A814548	BALL JOINT	1
2263	800490	NUT-14MM-1.5	1
2264	198040	CYLINDER-STEERING	1
2265	W64151-7	NUT	1
2266	A159408	WASHER, 0.516"	2
2267	178032	ASSY-WHEEL 20 X 10	2
*	W118082	RIM	1
*	W178032	TYRE	1
2268	64187-03	WHEEL NUT 1/2-20	8
2269	MBE3925	LOCKNUT.	2
2270	A814546	STEERING JOINT	1
2271	MBG1942	TRACK ROD	1
2274	2208074	BEARING	2
2275	BAF8479	DUST COVER.	2

*Not Illustrated

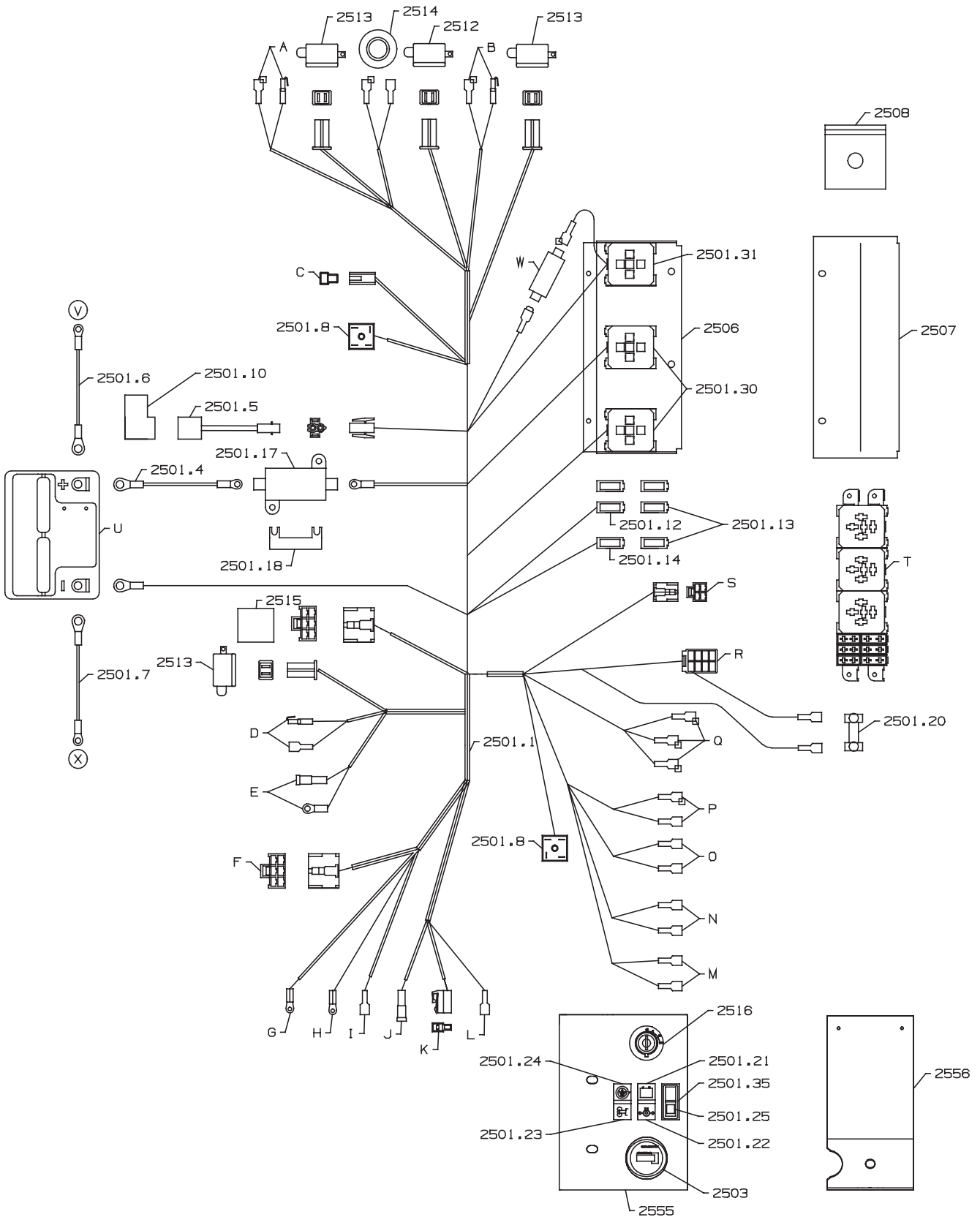
**RANSOMES
T-PLEX 285
SERIES SE**




ITEM	RANSOMES PARTNO	DESCRIPTION 	QTY
2276	A205902	BEARING	2
2278	MBF0611	WLDMT-WHEEL HUB, REAR	2
2279	GSF1030GL	SPLIT PIN	2
2280	GSF2057AH	NUT	2
2281	A159942	WASHER, 49/64"	4
2282	MBG1556	WHEEL HUB	2
2283	450880	SCREW, M10 x 25, SCKT CSK HD	4
2290	MBF0507A	AXLE SUPPORT W/A	1
2291	MBG1282A	AXLE MOUNT BRACKET	2
2292	450014	BOLT, M8 x 30, HEX HD	4
2293	450241	SCREW, M12 x 30, HEX HD	4
2294	450392	WASHER, M12	4
2295	MBG1443	COVER	1
2296	450171	SCREW, M6 x 20, HEX HD	2
2297	450389	WASHER, M6	2
2298*	450358	NUTSERT, M6 A-K 2ND GRIP	2
2299*	031907032	ANGULART STEEL GRIT	1
2300*	452100807	THICK WASHER	1

*Not Illustrated

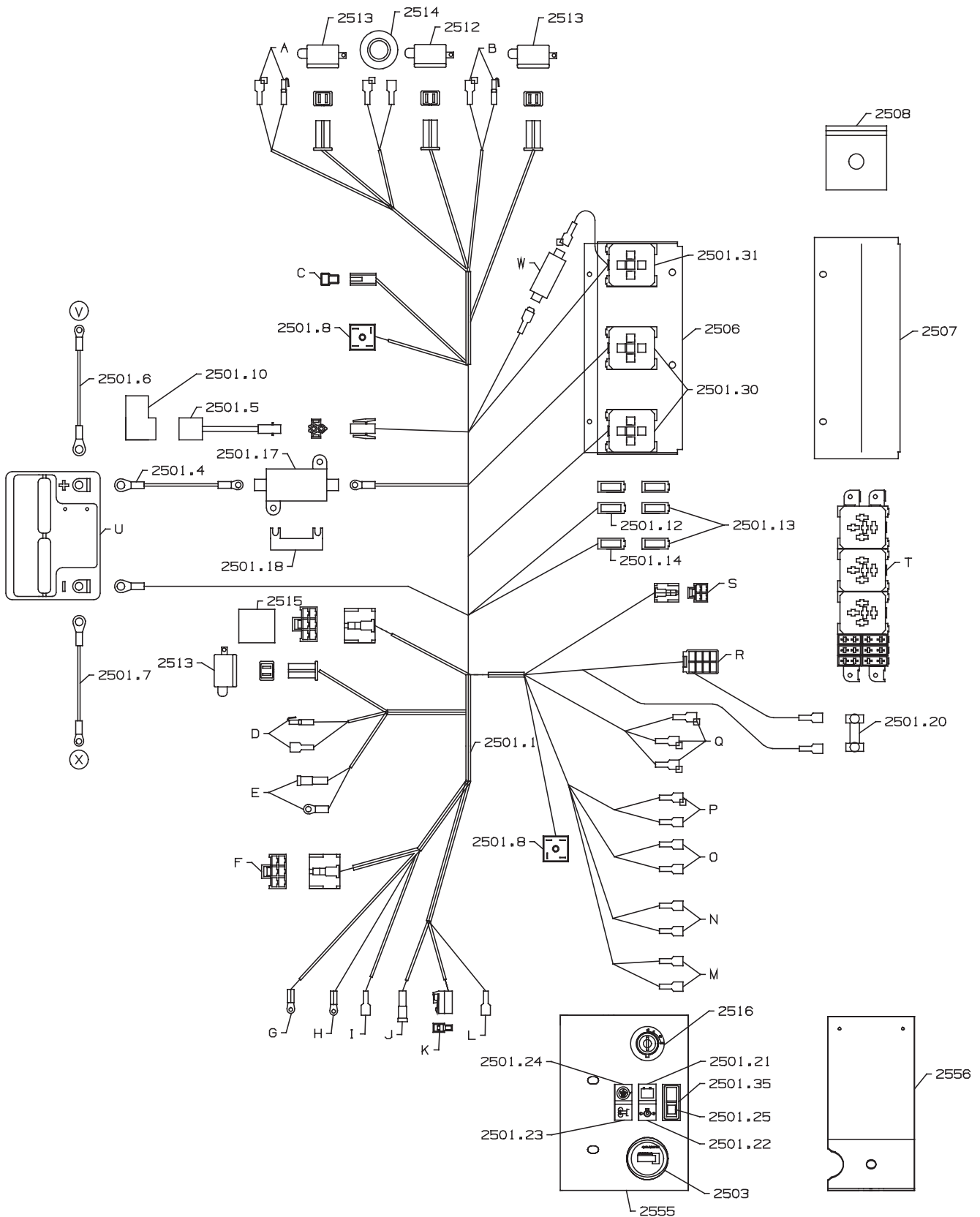
**RANSOMES
T-PLEX 285
SERIES SE**



ITEM	RANSOMES PARTNO	DESCRIPTION 	QTY
2501	EL015B	ELECTRICAL KIT T- PLEX-285	1
1	A905600	MAIN HARNESS, TPLEX285	1
4	009055770	POSITIVE LEAD	1
5	A905579	HARNESS SS DELAY	1
6	A905552	BATTERY POSITIVE LEAD	1
7	A905551	BATTERY NEGATIVE LEAD	1
8	A905023	DIODE ASSEMBLY	2
10	A824464	SEAT SWITCH DELAY	1
12	A823316	FUSE 10 AMP	1
13	A823317	FUSE 15A	2
14	A823318	FUSE 20 AMP	1
17	A823335	FUSE HOLDER	1
18	A823337	FUSE, STRIP LINK	1
20	A823187	PILOT LAMP, TWIN, 12 VOLT	2
21	A829564	LENS, BATTERY CHARGE, RED.	1
22	A829563	LENS, ENGINE OIL PRESSURE, RED	1
23	A829565	LENS, ENGINE PRE HEATER, GREEN.	1
24	A829571	LENS, ENGINE OVERHEAT	1
25	A829566	LENS INSERT, RED (NO SYMBOL)	1
30	A824454	RELAY	2
31	A824468	RELAY 12V 30A SUPPRESSED	1
35	A829540	MAIN DIP BEAM SWITCH	1
2503	A810958	HOUR METER, LCD, THREE TERMINAL.	1
2506	MBG1367A	RELAY BRACKET	1
2507	MBG1368	COVER	1
2508	MBG1395	RELAY BRACKET	1
2510*	MBG1052	TIE PLATE	3
2512	W038383	SWITCH	2
2513	W38382	SWITCH	3
2514	2208099	SWITCH	1
2515	MBG1412	TIMER, HEATER LAMP	1
2516	A829715	KEY SWITCH	1
2518*	A199211	TIE, 140 x 3.6	15
2519*	A199232	CABLE TIE BASE	2
2521*	450171	SCREW, M6 x 20, HEX HD	2
2525*	A181423	SCREW, M3 x 10	4
2526*	A182003	NUT, M3	4
2527*	A186303	WASHER, 3 mm	4
2533*	450171	SCREW, M6 x 20, HEX HD	2
2534*	450377	NUT, M6 STAYTITE	2
2535*	450389	WASHER, M6	2
2540*	450528	SCREW, M5 x 16, PAN HD	12
2541*	450376	NUT, M5 STAYTITE	12
2542*	450529	SCREW, M5 x 20, PAN HD	1

*Not Illustrated

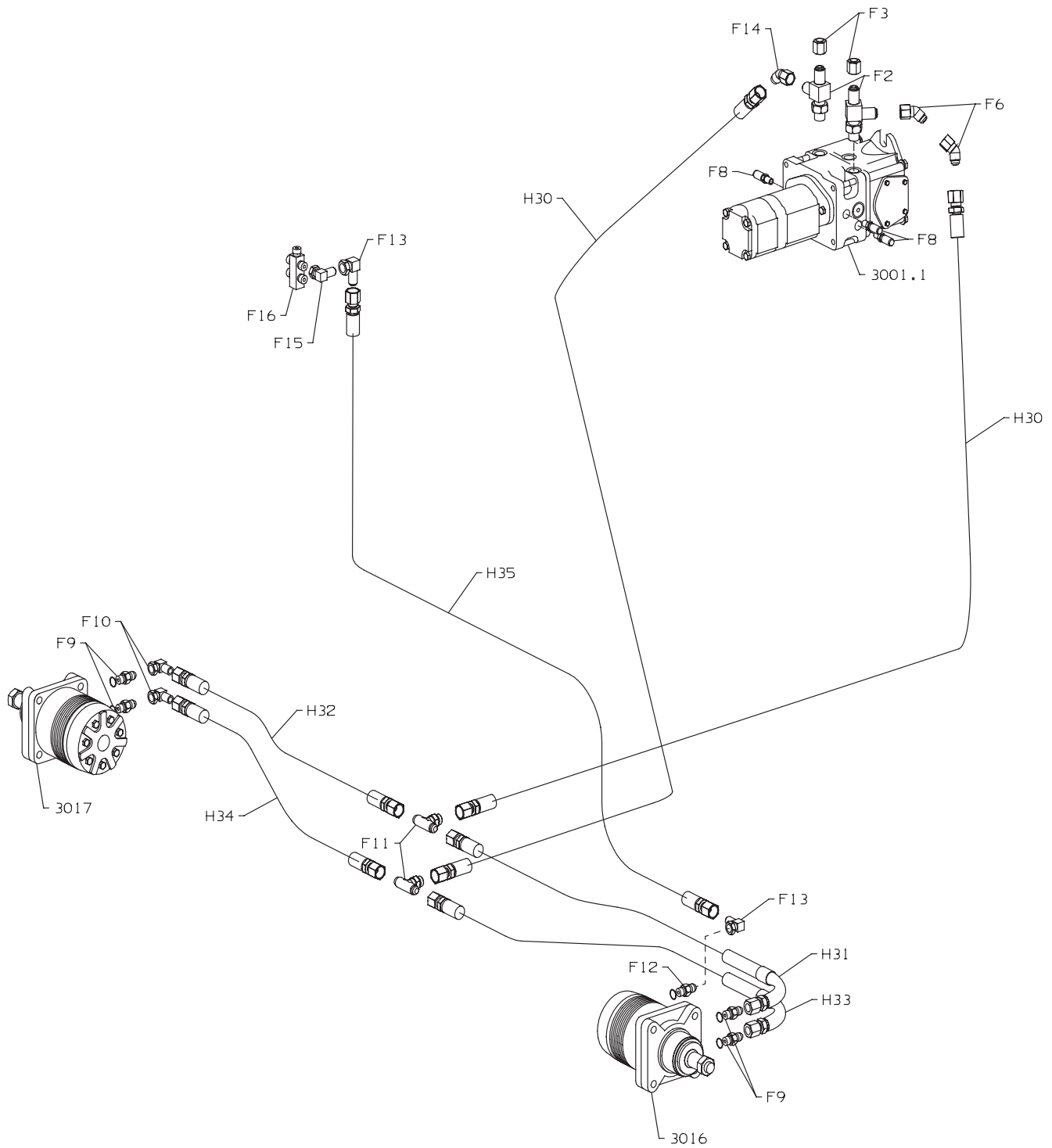
**RANSOMES
T-PLEX 285
SERIES SE**



ITEM	RANSOMES PARTNO	DESCRIPTION GB	QTY
2543*	450376	NUT, M5 STAYTITE	1
2544*	450388	WASHER, M5	4
2548*	451143	SCREW, No.10 x 9.5, PAN HD	2
2555	MBG1449A	INSTRUMENT PANEL	1
2556	MBG1485	COVER PLATE	1
2557*	451126	SCREW, No.6 x 9.5, PAN HD	3
2558*	A299406	RUBBER MOUNT	1
2559*	GSF2072AC	NUT, 3/8" UNC	1
2560*	450412	S.L.WASHER, M10	1
2561*	450391	WASHER, M10	1
2562*	450188	SCREW, M8 x 12, HEX HD	2
2563*	450391	WASHER, M10	2
A		L/H CUTTING UNIT SOLENOID	
B		R/H CUTTING UNIT SOLENOID	
C		SEAT SWITCH	
D		CENTRE CUTTING UNIT SOLENOID	
E		FUEL PUMP	
F		CHARGE REGULATOR	
G		ENGINE OIL PRESSURE SWITCH	
H		HEATERS	
I		ENERGIZED TO RUN (ETR) COIL	
J		ENGINE O/T SWITCH	
K		ALTERNATOR	
L		STARTER SOLENOID	
M		CHARGE LAMP	
N		OIL PRESSURE LAMP	
O		HEATERS LAMP	
P		ENGINE O/T LAMP	
Q		HOUR METER	
R		MOW SWITCH	
S		KEY SWITCH	
T	A823343	RELAY FUSE MOUNT KIT	
U		BATTERY (EXIDE 093)	
V		STARTER MOTOR	
W	A824513	DIODE	
X		ENGINE EARTH	


*Not Illustrated

**RANSOMES
T-PLEX 285
SERIES SE**



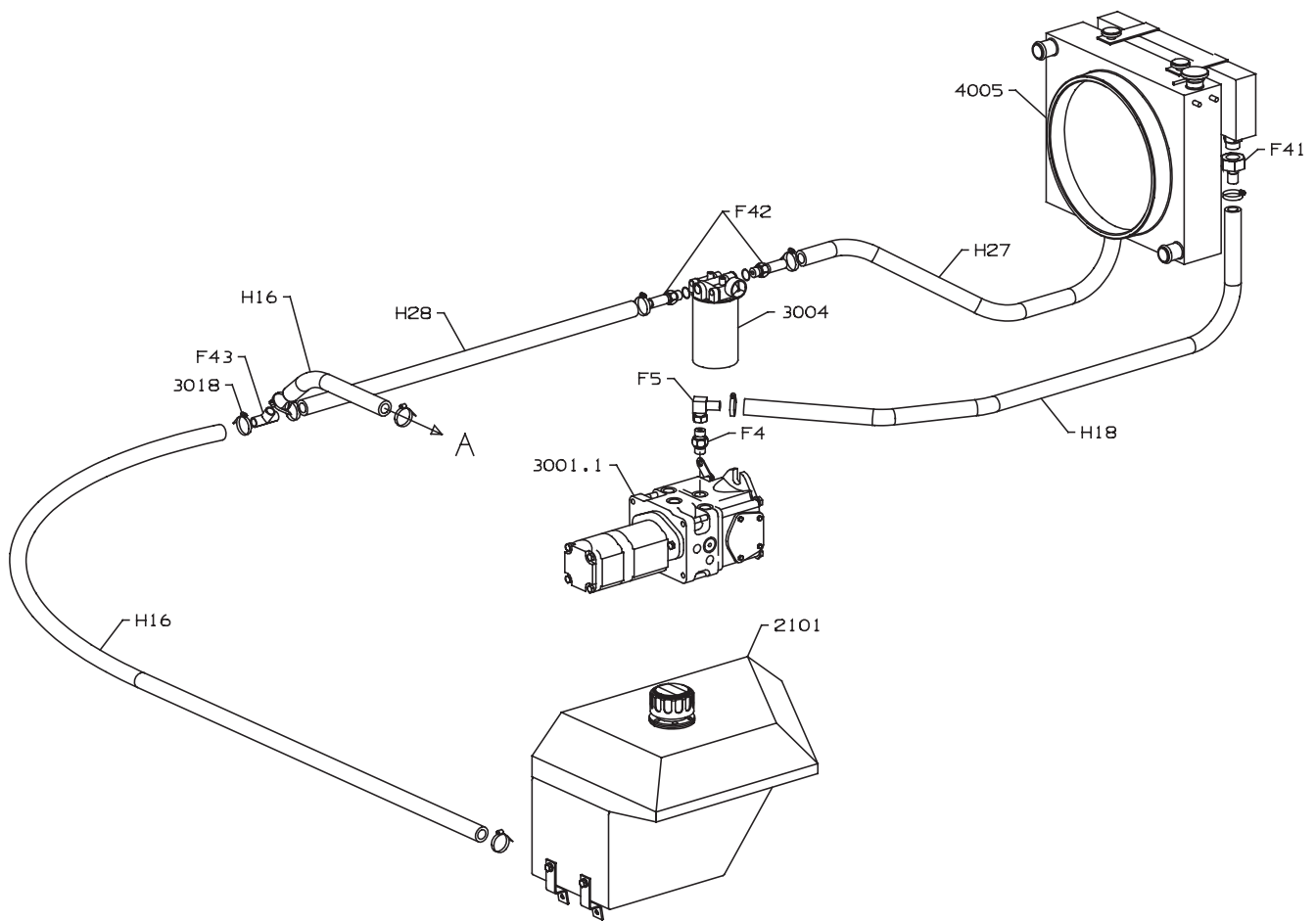
**HYDRAULIC SYSTEM
TRACTION CIRCUIT**

LIST OF PARTS

ITEM	RANSOMES PARTNO	DESCRIPTION 	QTY
3001.1	008005980	PUMP ASSEMBLY	1
F2	A243107	RUN TEE MALE JIC-SAE	2
F3	A244807	CAP JIC	2
F6	A242407	45 M/F ELBOW JIC	2
F8	A244905	TEST POINT SAE	3
F9	A240007	UNION MALE JIC-SAE	4
F10	A241407	90 M/F ELBOW JIC	2
F11	A243207	UNION TEE JIC	2
F12	A240032	UNION MALE JIC-SAE	1
F13	A241403	90 M/F ELBOW JIC	2
F14	A242407	45 M/F ELBOW JIC	1
F15	A241407	90 M/F ELBOW JIC	1
F16	A249777	RETURN BLOCK	1
H30	007851100M	5/8 BORE HOSE ASSY SAE100R2	2
H31	A792589	HOSE ASSY	1
H32	009080590M	MEGASEAL TUBE ASSEMBLY	1
H33	A792591M	HOSE ASSY	1
H34	009080580M	MEGASEAL TUBE ASSEMBLY	1
H35	A772030M	1/4 BORE HOSE ASSY SAE 100R6	1
3016	A800067	HYD MOTOR 190CC	1
3017	A800066	MOTOR 190 CC	1


*Not Illustrated

**RANSOMES
T-PLEX 285
SERIES SE**



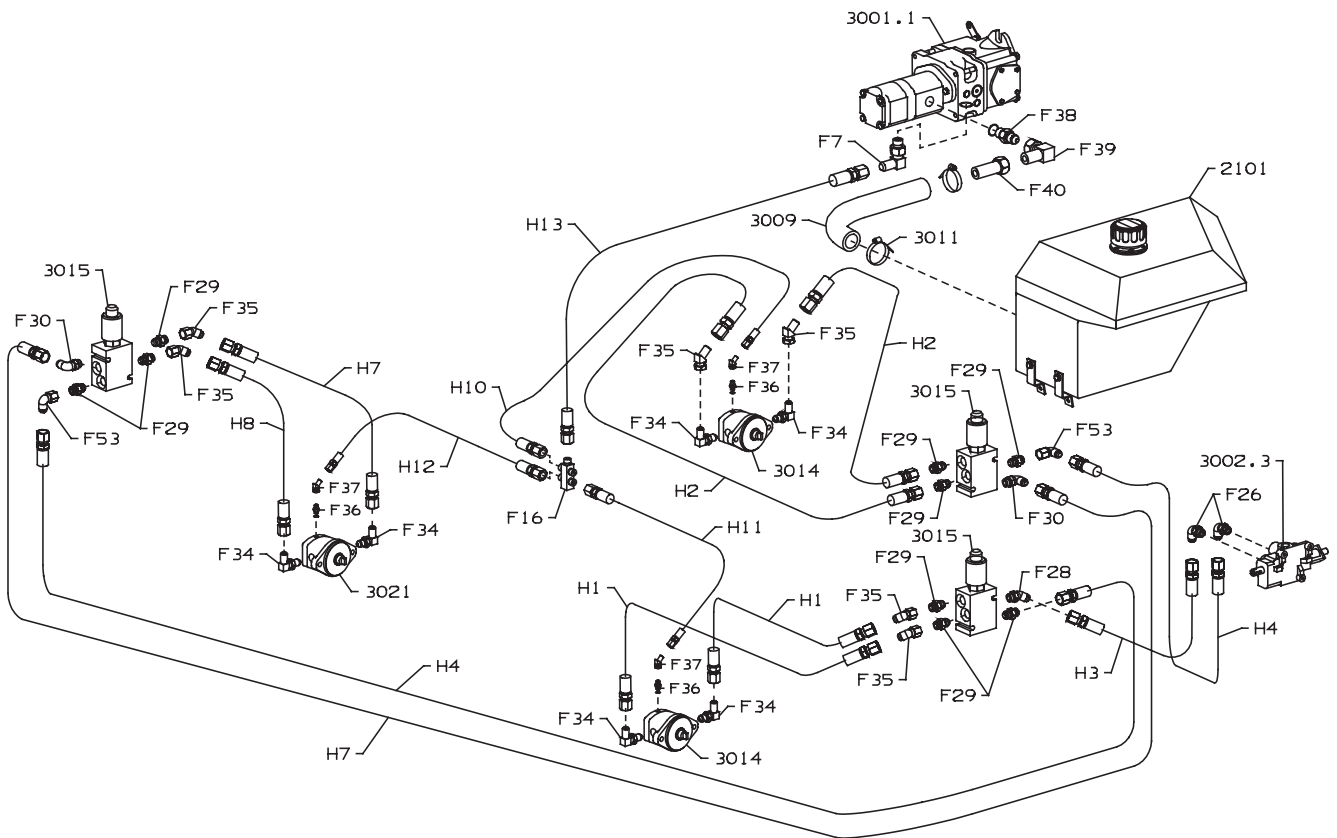
**HYDRAULIC SYSTEM
COOLER CHARGE CIRCUIT**

LIST OF PARTS

ITEM	RANSOMES PARTNO	DESCRIPTION 	QTY
2101	MBF0288B	TANK L.H. HYD	1
3001.1	A800598	PUMP ASSEMBLY	1
3004	A819121	FILTER	1
	H290733	ELEMENT	1
F4	A240007	UNION MALE JIC-SAE	1
F5	A249372	90 F/M ELBOW JIC-TAIL	1
F41	002498350	STRAIGHT HOSETAIL	2
F42	A249379	UNION MALE BSP-TAIL	2
F43	A249748	EQUAL MALE TEE TAIL	1
H16	A561206	HOSE	2
H18	A561211	HOSE	1
H27	005612080	HOSE	1
H28	005612068	HOSE	1
3018	A192546	HOSE CLAMP, 19-40	10
4005	A691081	BECOOOL RADIATOR/OIL COOLER	1
A		CONNECTION TO VALVE BLOCK, BACK PRESSURE	


*Not Illustrated

**RANSOMES
T-PLEX 285
SERIES SE**



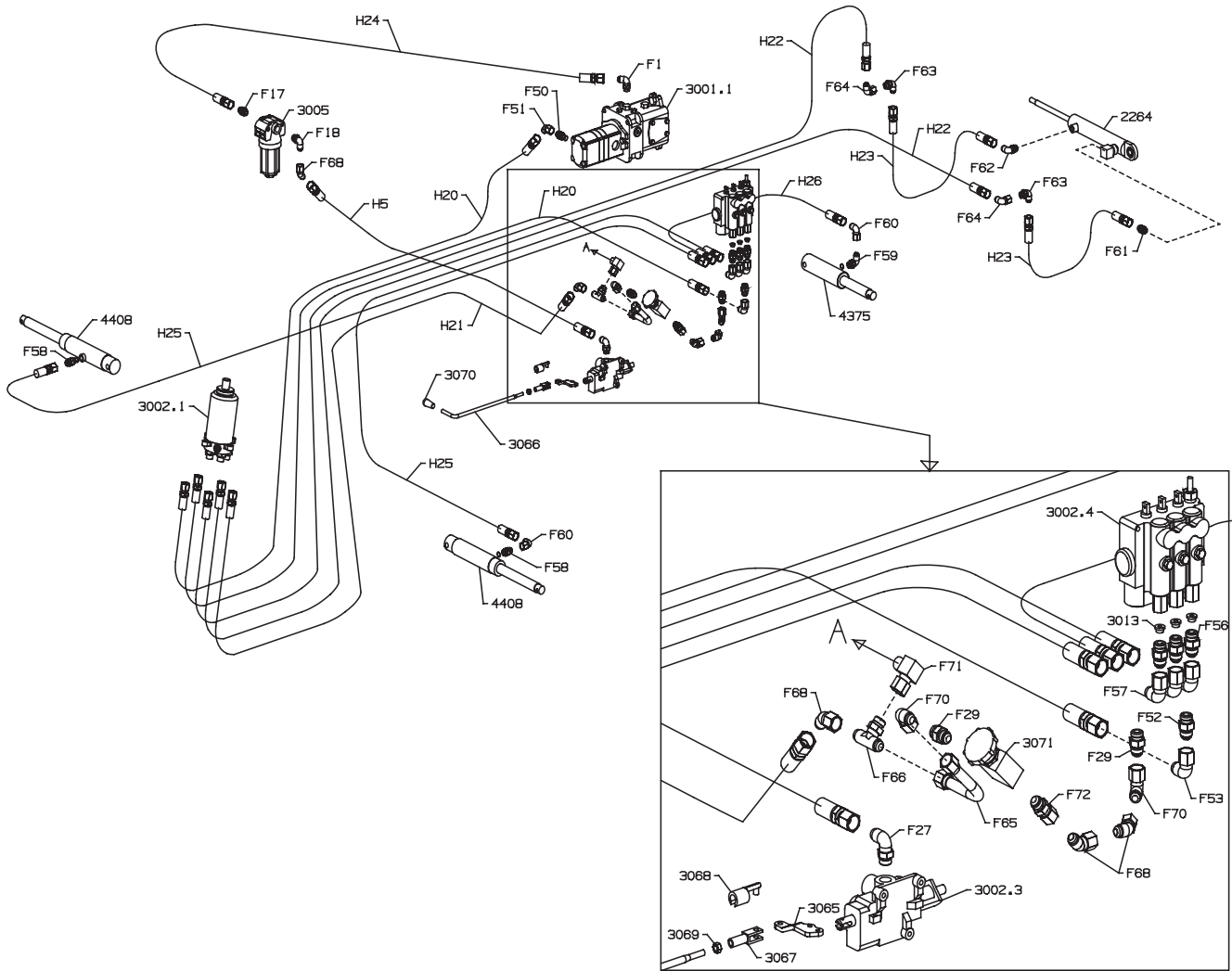
**HYDRAULIC SYSTEM
CUTTER CIRCUIT**

LIST OF PARTS

ITEM	RANSOMES PARTNO	DESCRIPTION 	QTY
2101	MBF0288B	TANK L.H. HYD	1
3001.1	A800598	PUMP ASSEMBLY	1
3002.3	A801101	F-N-R VALVE	1
F7	A241043	90 MALE ELBOW JIC-SAE	1
F16	A249777	RETURN BLOCK	1
F26	A241006	90 MALE ELBOW JIC-SAE	2
F28	A242006	45 MALE ELBOW JIC-SAE	1
F29	A240006	UNION MALE JIC-SAE	10
F30	A241006	90 MALE ELBOW JIC-SAE	2
F34	A241048	90 MALE ELBOW JIC-SAE	6
F35	A242406	45 M/F ELBOW JIC	6
F36	A240032	UNION MALE JIC-SAE	3
F37	A242403	45 M/F ELBOW JIC	3
F38	A240008	UNION MALE JIC-SAE	1
F39	A241408	90 M/F ELBOW JIC	1
F40	A249371	UNION F/T JIC-TAIL	1
F53	A241406	90 M/F ELBOW JIC	3
H1	A784120M	1/2 BORE MEGAFLEX HOSE ASSY	2
H2	A784080M	1/2 BORE HOSE 3/4 JIC ENDS	2
H3	A784100M	1/2 BORE MEGAFLEX HOSE ASSY	1
H4	A784010M	1/2"BORE HOSE ASSY SAE 100R2	2
H7	A784130M	1/2 BORE HOSE ASSY SAE 100R2	2
H8	A784140M	1/2 BORE HOSE ASSY SAE100R2	1
H10	A772145M	1/4 BORE HOSE ASSY SAE 100R6	1
H11	A772247M	HOSE	1
H12	A772253M	1/4 BORE HOSE SAE100 R6	1
H13	A773070M	3/8 BORE HOSE ASSY SAE 100R6	1
3009	A902505	HOSE	1
3011	A192557	HOSE CLAMP, 34-57	2
3012*	A298401	HOSE SLEEVE, FOR H1/H11, H7/H8/H12, H2/H10	3
3014	A800049	MOTOR HYD.22CC TANG DRIVE	2
3015	A801261	SOLENOID VALVE	3
3021	A800603	MOTOR HYD.22CC TANG DRIVE	1
3030*	MBF0605	FRONT BRACKET W.A.	1
3031*	450191	SCREW, M8 x 20, HEX HD	2
3032*	450038	BOLT, M10 x 80, HEX HD	2
3033*	450379	NUT, M10 STAYTITE	2
3040*	MBF0604	FRONT BRACKET W.A.	1
3041*	450191	SCREW, M8 x 20, HEX HD	2
3042*	450038	BOLT, M10 x 80, HEX HD	2
3043*	450379	NUT, M10 STAYTITE	2
3050*	MBG1520	REAR BRACKET	1
3051*	450192	SCREW, M8 x 25, HEX HD	2
3052*	450378	NUT, M8 STAYTITE	2
3053*	450038	BOLT, M10 x 80, HEX HD	2
3054*	450379	NUT, M10 STAYTITE	2


*Not Illustrated

**RANSOMES
T-PLEX 285
SERIES SE**



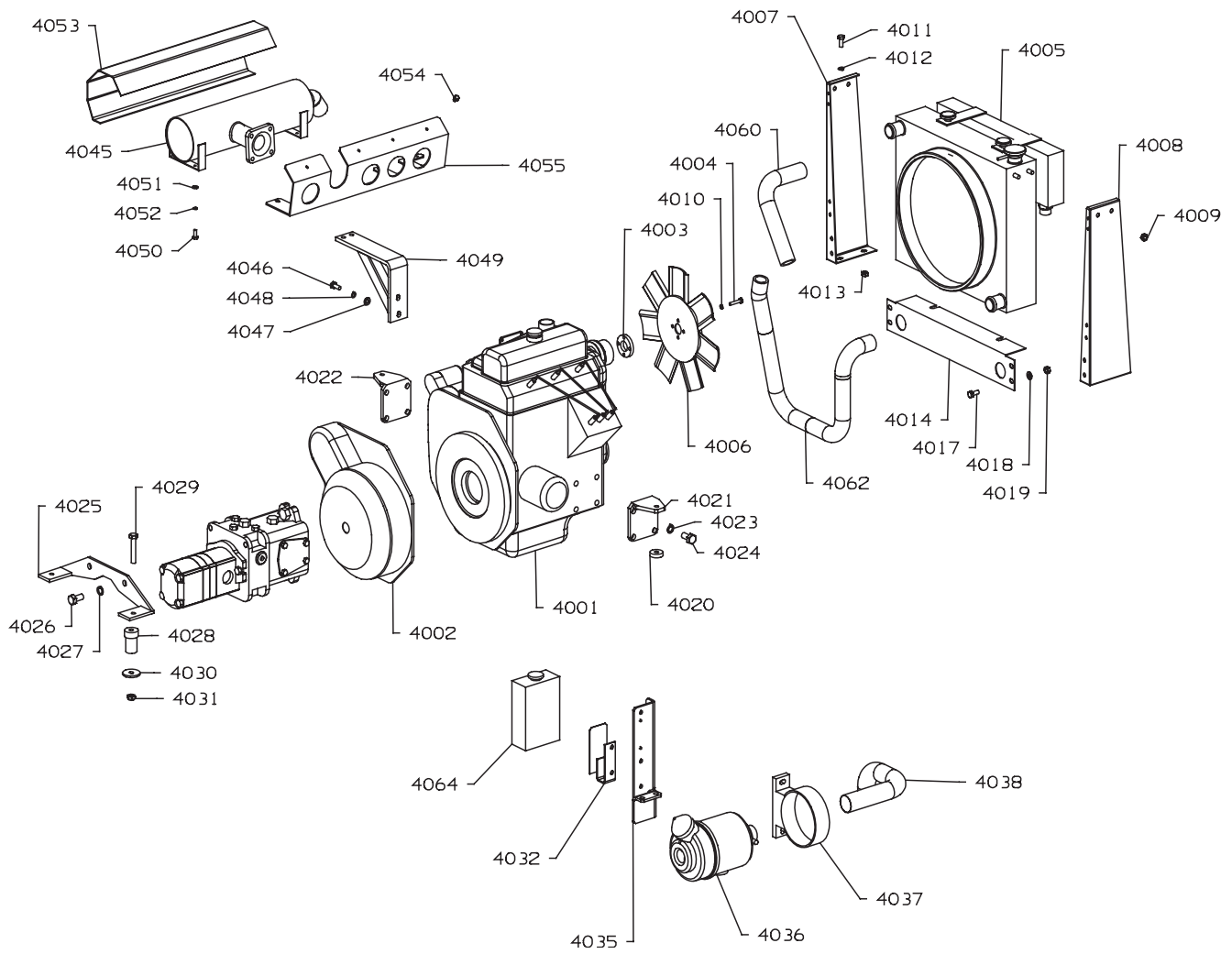
**HYDRAULIC SYSTEM
LIFT LOWER / POWER STEER CIRCUIT**


LIST OF PARTS

ITEM	RANSOMES PARTNO	DESCRIPTION 	QTY
3001.1	A800598	PUMP ASSEMBLY	1
3002.1	A801099	STEERING UNIT	1
3002.3	A801101	F-N-R VALVE	1
3002.4	A801036	LIFT VALVE	1
3005	A808912	FILTER MAGNAFLOW TYPE	1
F1	A241048	90 MALE ELBOW JIC-SAE	1
F17	GSF2570AD	STRAIGHT CONNECTOR	1
F18	A249320	90 MALE ELBOW BSP-JIC	1
F27	A241048	90 MALE ELBOW JIC-SAE	1
F29	A240006	UNION MALE JIC-SAE	10
F50	A240048	UNION MALE JIC-SAE	1
F51	A242406	45 M/F ELBOW JIC	1
F52	A240006	UNION MALE JIC-SAE	1
F53	A241406	90 M/F ELBOW JIC	3
F56	A240032	UNION MALE JIC-SAE	3
F57	A241403	90 M/F ELBOW JIC	3
F58	A241032	90 MALE ELBOW JIC-SAE	2
F59	A241032	90 MALE ELBOW JIC-SAE	1
F60	A241403	90 M/F ELBOW JIC	1
F61	A240032	UNION MALE JIC-SAE	1
F62	A241032	90 MALE ELBOW JIC-SAE	1
F63	A249769	90 MALE ELBOW JIC	2
F64	A241403	90 M/F ELBOW JIC	2
F65	A910029	TUBE ASSY.	1
F66	A243206	UNION TEE JIC	1
F68	A242406	45 M/F ELBOW JIC	4
F70	A241406	90 M/F ELBOW JIC	3
F71	A249190	90 M/F ELBOW - HOSE TAIL	1
F72	A249851	STRAIGHT FITTING	1
H5	A784060M	MEGASEAL HOSE ASSY	1
H20	A799130	HOSE ASSEMBLY	2
H21	A799131	HOSE ASSEMBLY	1
H22	A799129	HOSE ASSEMBLY	2
H23	A712055	HYD HOSE ASSY	2
H24	A784090M	1/2 BORE HOSE ASSY SAE 100R2	1
H25	A712130M	HOSE ASSY	2
H26	A712120M	HOSE ASSY	1
3013	MBE4675	DUAL RESTRICTOR.	3
3065	MBF0713	LEVER, F-N-R VALVE	1
3066	MBF0712	CTRL ROD, F-N-R VALVE	1
3067	A194903	CLEVIS, M8	1
3068	A149060	SPRING PIN	1
3069	450324	NUT, M8	1
3070	A299022	KNOB	1
3071	2208046	VALVE BLOCK-BACK PRESSURE	1
A		CONNECTION TO RETURN FILTER LINE	

*Not Illustrated

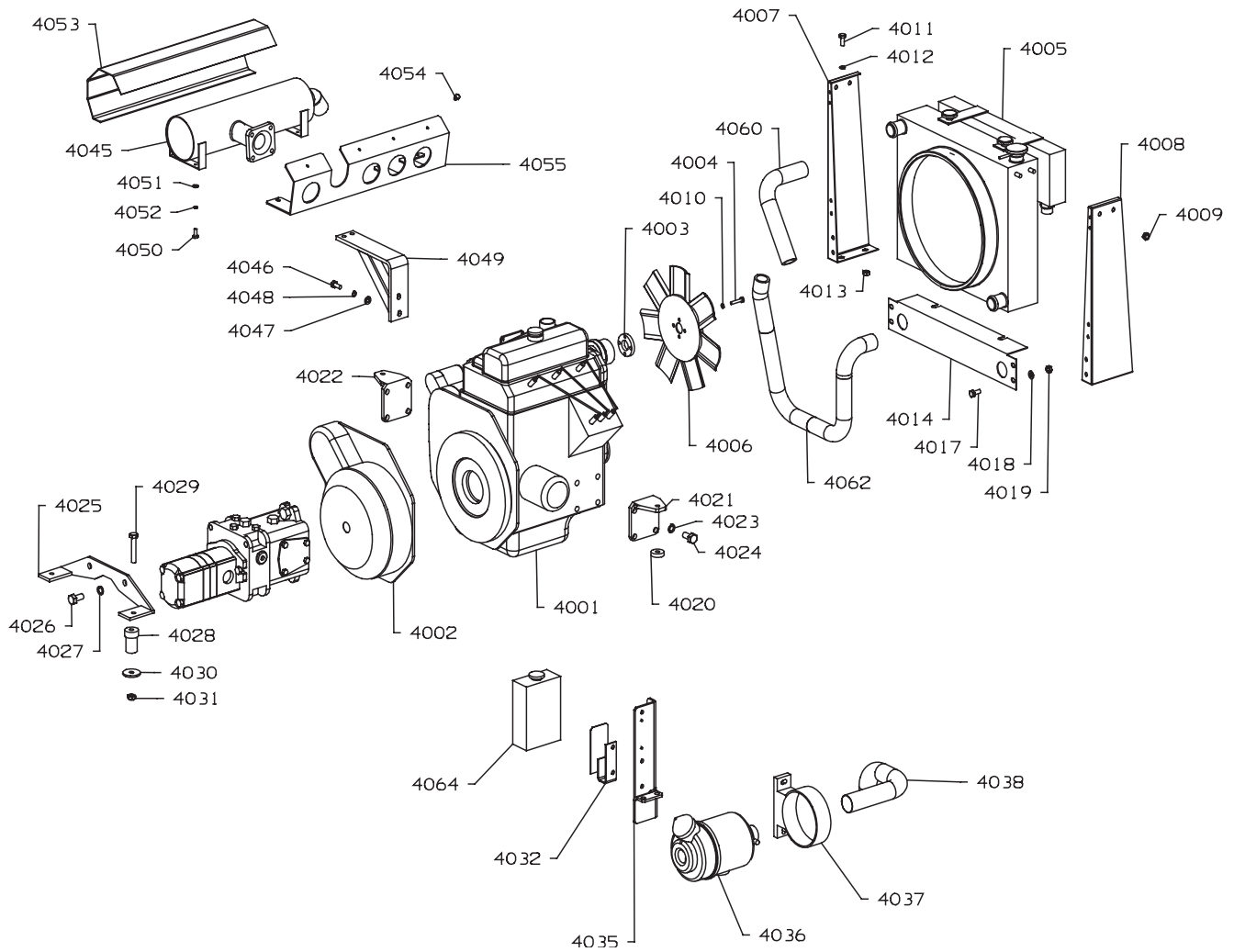
**RANSOMES
T-PLEX 285
SERIES SE**




ITEM	RANSOMES PARTNO	DESCRIPTION 	QTY
4001	A689011	DIESEL ENGINE	1
4002	A814637	HOUSING/COUPLING KIT-PERKINS ENG	1
*	A814646	• ENGINE FLANGE	1
*	A890242	• PUMP HUB	1
4003	MBF0540	FAN SPACER	1
4004	450173	SCREW, M6 x 30, HEX HD	4
4005	A691081	BECOOOL RADIATOR/OIL COOLER	1
	A691094	RADIATOR	1
	A691093	OIL COOLER	1
	A691095	FAN COWL	1
	A691012	RADIATOR CAP	1
4006	A691083	ENGINE FAN	1
4007	MBG0694C	RAD BRACKET R.H.	1
4008	MBG0695B	RAD BRACKET L.H.	1
4009	450378	NUT, M8 STAYTITE	4
4010	450410	S.L.WASHER, M6	4
4011	450191	SCREW, M8 x 20, HEX HD	4
4012	450411	S.L.WASHER, M8	2
4013	450378	NUT, M8 STAYTITE	2
4014	MBG0696A	SEALING PLATE	1
4015*	450379	NUT, M10 STAYTITE	2
4016*	450391	WASHER, M10	2
4017	450191	SCREW, M8 x 20, HEX HD	4
4018	450390	WASHER, M8	4
4019	450378	NUT, M8 STAYTITE	4
4020	MBG1296	ENGINE PAD	2
4021	MBG1266B	ENGINE BRACKET LH	1
4022	MBG1267B	ENGINE BRACKET RH	1
4023	A119031	SCREW, M12 x 25	8
4024	450413	S.L.WASHER, M12	8
4025	MBG1268	ENGINE BRACKET FR.	1
4026	456110749	SCREW	2
4027	450413	S.L.WASHER, M12	2
4028	A299404	FLEXIBLE MOUNTING	4
4029	450034	BOLT, M10 x 60, HEX HD	4
4030	MBC0175	WASHER	4
4031	450379	NUT, M10 STAYTITE	4
4032	MBF0812	EXPANSION BOTTLE BRACKET	1
4035	MBF0554	AIR/FUEL FILTER BRACKET	1
4036	A819027	AIR CLEANER	1
*	A819030	ELEMENT	1
4037	A819028	AIR CLEANER BRACKET	1
4038	A912514	RUBBER ,AIR INLET HOSE	1
4039*	A192557	HOSE CLAMP, 34-57	2
4045	A691082	EXHAUST SILENCER	1
4046	450191	SCREW, M8 x 20, HEX HD	6

*Not Illustrated

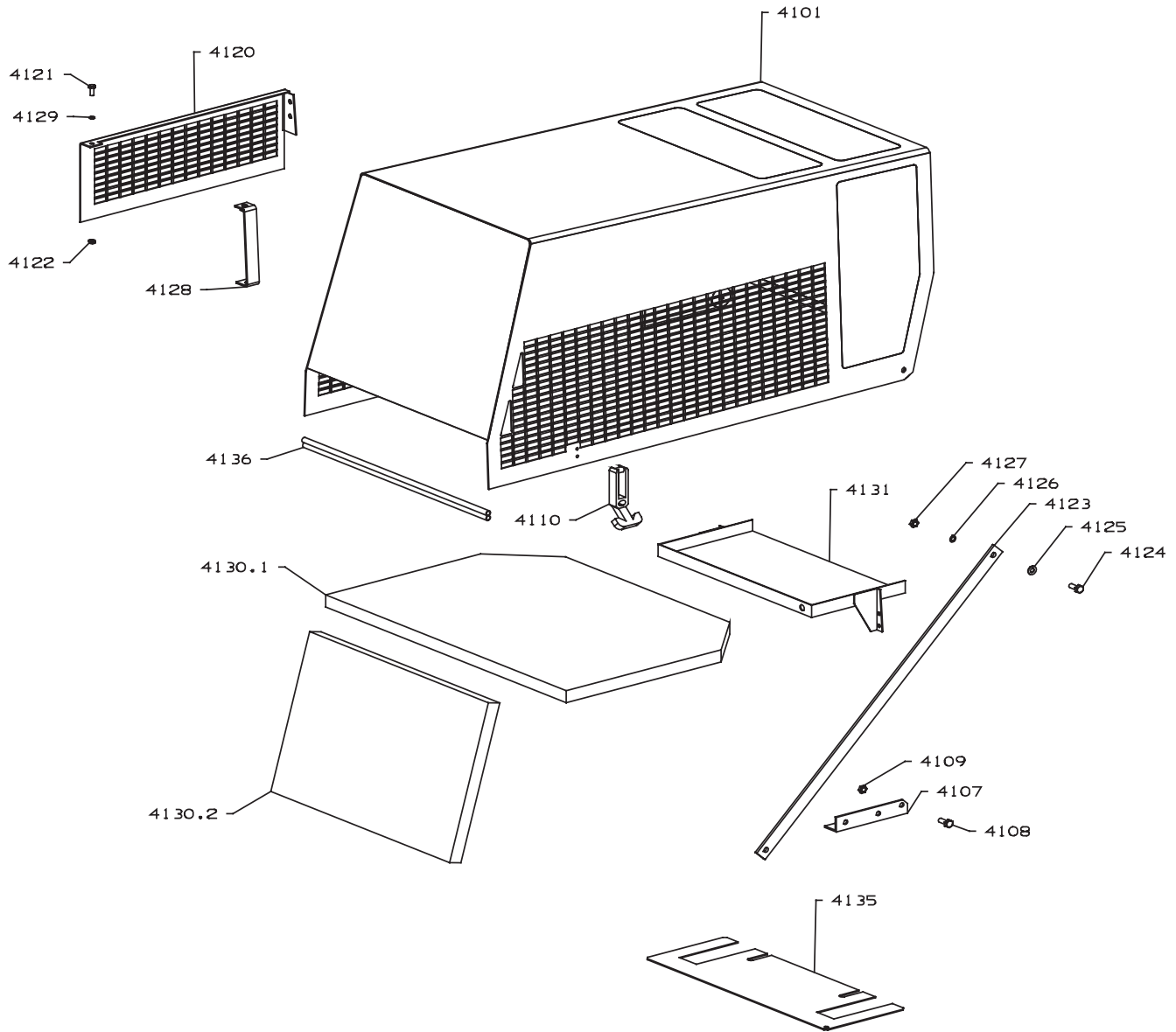
**RANSOMES
T-PLEX 285
SERIES SE**




ITEM	RANSOMES PARTNO	DESCRIPTION 	QTY
4047	450390	WASHER, M8	6
4048	450411	S.L.WASHER, M8	6
4049	MBF0837	BRACKET W/A	1
4050	450170	SCREW, M6 x 16, HEX HD	4
4051	450389	WASHER, M6	4
4052	450410	S.L.WASHER, M6	4
4053	MBG1349A	EXHAUST COVER	1
4054	452692	SCREW, M6 x 12, HEX TAPTITE	5
4055	MBG1347B	MOUNT PLATE	1
4056*	450215	SCREW, M10 x 30, HEX HD	2
4057*	450379	NUT, M10 STAYTITE	2
4058*	450391	WASHER, M10	2
4060	A912511	TOP HOSE-RAD	1
4062	MBF0701	HOSE FITTED ASSEMBLY	1
4063*	A192540	HOSE CLAMP, 19-40	4
4064	A682171	RESERVE TANK KIT	1
4065*	88042-02	CLAMP-HOSE 5/16"	1
4066*	MBG2309	SUPPORT BRACKET LH	1
4067*	MBG2310	SUPPORT BRACKET RH	1
4068*	MBF0911	SCREEN FRAME ASSEMBLY	1
4069*	A900176	BUG SCREEN	1
4070*	450173	SCREW, M6 x 30, HEX HD	4
4071*	450377	NUT, M6, NYLOC	4
4072*	450410	S.L.WASHER, M6	4

*Not Illustrated

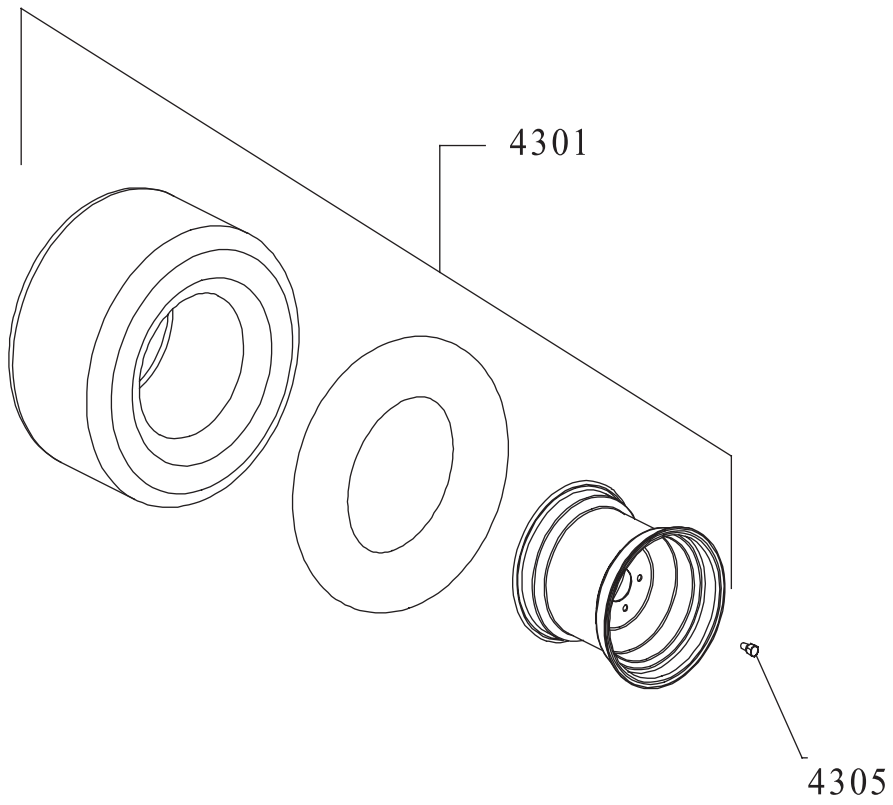
**RANSOMES
T-PLEX 285
SERIES SE**




ITEM	RANSOMES PARTNO	DESCRIPTION 	QTY
8	2430008	COVERS ITEMS 4101-4300	1
4101	MBF0599	ENGINE COVER ASSEMBLY	1
4107	MBG0761	HINGE ANGLE	2
4108	450552	SCREW, M8 x 20, PAN HD	2
4109	450378	NUT, M8 STAYTITE	2
4110	A199063	LATCH	2
4111*	450528	SCREW, M5 x 16, PAN HD	8
4112*	450388	WASHER, M5	8
4120	MBF0409A	GRILLE W.A.	1
4121	450170	SCREW, M6 x 16, HEX HD	3
4122	450377	NUT, M6 STAYTITE	1
4123	A904911	STRAP ASSY.	2
4124	450192	SCREW, M8 x 25, HEX HD	2
4125	450390	WASHER, M8	2
4126	450411	S.L.WASHER, M8	2
4127	452436	NUT, M8 FLANGED NYLOC	2
4128	MBF0410A	SUPPORT BRACKET W.A.	1
4129	450410	S.L.WASHER, M6	3
4130	AC004	ACOUSTIC KIT-NOISE INSULATION KIT	1
4130.1	A914969	• ACOUSTIC ,INSULATION PAD	1
4130.2	A914970	• ACOUSTIC ,INSULATION PAD	1
4131	MBF0423B	TRAY W.A.	1
4132*	450528	SCREW, M5 x 16, PAN HD	4
4133*	450388	WASHER, M5	4
4134*	450376	NUT, M5 STAYTITE	4
4135	MBG1731	BAFFLE PLATE	1
4136	A298934	SEALING STRIP	2
4138*	450170	SCREW, M6 x 16, HEX HD	3
4139*	450389	WASHER, M6	3

*Not Illustrated

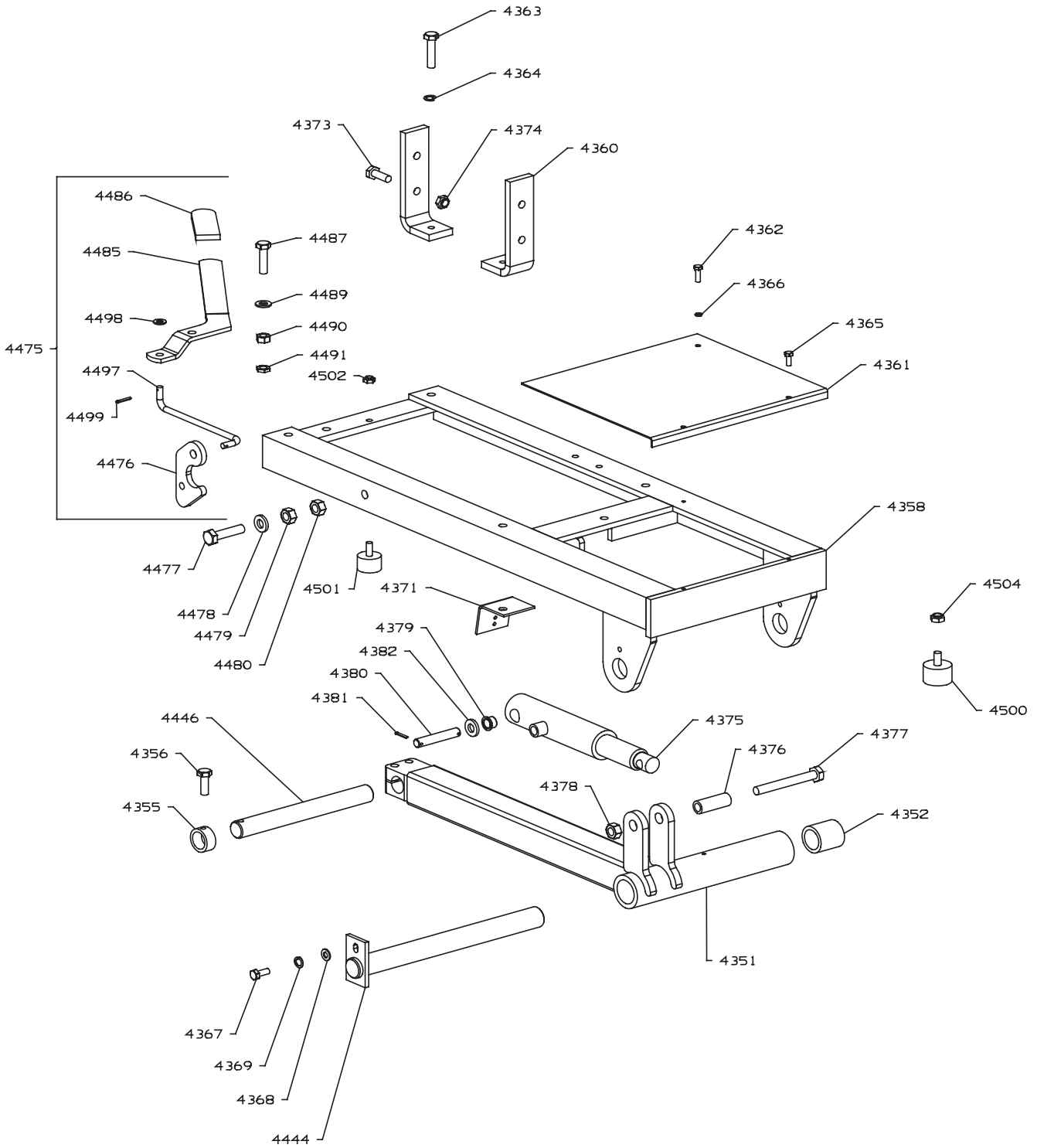
**RANSOMES
T-PLEX 285
SERIES SE**




ITEM	RANSOMES PARTNO	DESCRIPTION 	QTY
4301 * * *	A816194 A816144 A817063 A817323	WHEEL & TYRE ASSY RIM TYRE 23 X 10.5 - 12. 4PR TUBE	2 1 1 1
4305	64220-01	WHEEL BOLT	10

*Not Illustrated

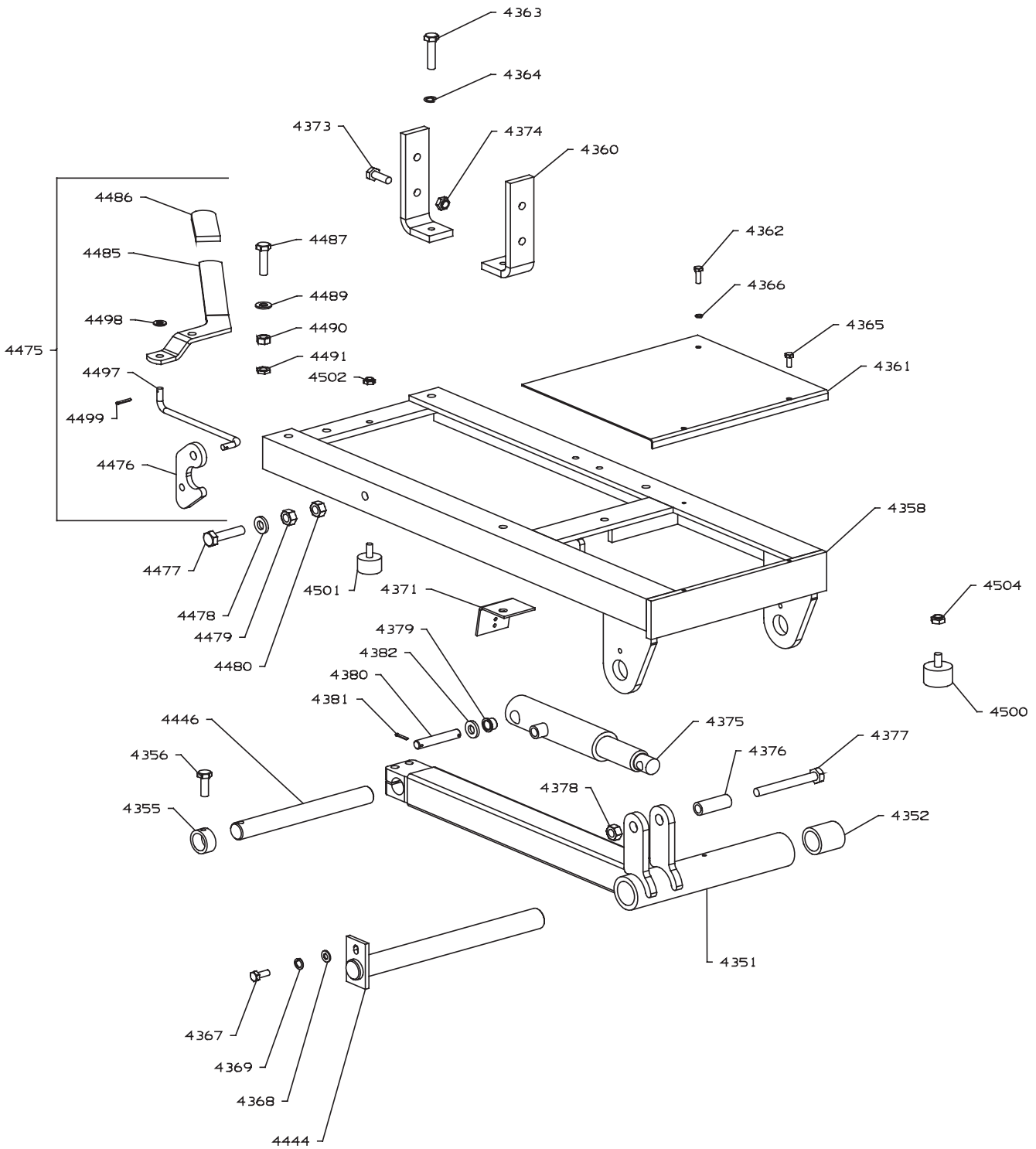
**RANSOMES
T-PLEX 285
SERIES SE**




ITEM	RANSOMES PARTNO	DESCRIPTION 	QTY
4351	MBF0519	REARLIFT ARMW.A.	1
4352	A219331	NYLON BUSH.	4
4355	MBE2394A	COLLAR.	2
4356	450215	SCREW, M10 x 30, HEX HD	1
4357*	MBE1891	WASHER.	1
4358	MBF0520E	REAR LIFT FRAME	1
4359*	MBG1313	DISTANCE PIECE	2
4360	MBG1311	BRACKET	2
4361	MBG1464	COVER PLATE	1
4362	450171	SCREW, M6 x 20, HEX HD	1
4363	450031	BOLT, M10 x 45, HEX HD	2
4364	450412	S.L.WASHER, M10	2
4365	450168	SCREW, M6 x 12, HEX HD	2
4366	450410	S.L.WASHER, M6	3
4367	450192	SCREW, M8 x 25, HEX HD	1
4368	450390	WASHER, M8	1
4369	450412	S.L.WASHER, M10	1
4370*	MBE0115	WASHER.	1
4371	MBG1361	SWITCH BRACKET	1
4373	450029	BOLT, M10 x 35, HEX HD	4
4374	450379	NUT, M10 STAYTITE	4
4375	A902754	SINGLE ACTING RAM	1
4376	MBC7847	DISTANCE PIECE	1
4377	450059	BOLT, M12 x 100, HEX HD	1
4378	450380	NUT, M12 STAYTITE	1
4379	MBE4713	BUSH.	2
4380	MBE0265	PISTON PIN.	1
4381	451241	SPLIT PIN, 3.2 x 22	2
4382	450392	WASHER, M12	2
4444	MBF0214	PIVOT SHAFTW.A.	3
4446	MBG1795	PIVOT SHAFT-CENTRE UNIT	1
4475	MBG1789	ARRGT-CENTRE UNIT LATCH	0
4476	MBG1778A	HOOK-CENTRE UNIT LATCH	1
4477	450245	SCREW, M12 x 50, HEX HD	1
4478	450392	WASHER, M12	3
4479	450326	NUT, M12	2
4480	450380	NUT, M12 STAYTITE	1
4485	MBG1779	LEVER-CENTRE UNIT LATCH	1
4486	A914210	SLEEVE	1
4487	450217	SCREW, M10 x 40, HEX HD	1
4488*	A292080	DISC SPRING	2
4489	450391	WASHER, M10	1
4490	450325	NUT, M10	1
4491	450332	NUT, M10 THIN	1

*Not Illustrated

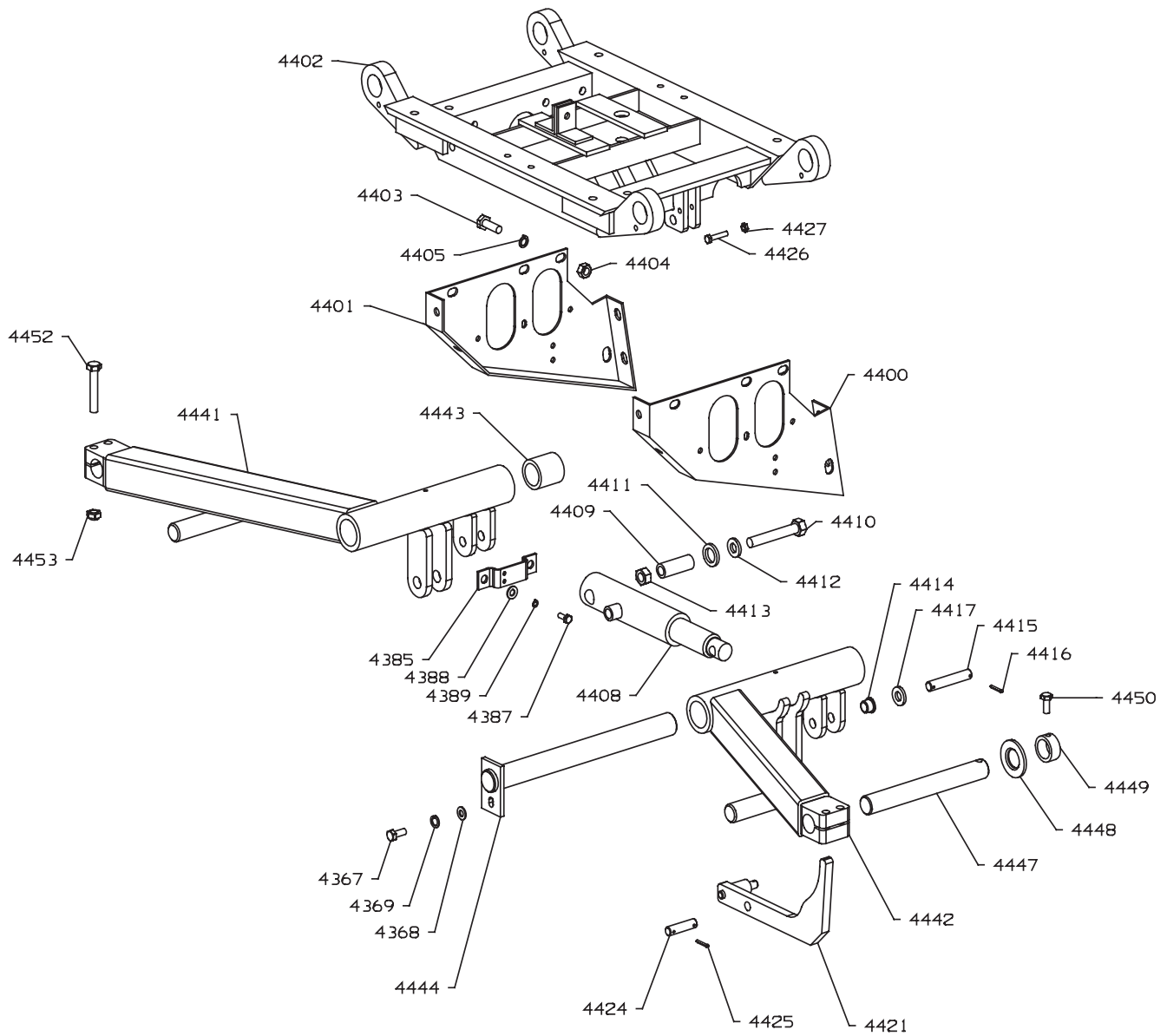
**RANSOMES
T-PLEX 285
SERIES SE**



ITEM	RANSOMES PARTNO	DESCRIPTION 	QTY
4497	MBG1780	ROD-CENTRE UNIT LATCH	1
4498	450390	WASHER, M8	2
4499	451225	SPLIT PIN, 2.5 x 20	2
4500	A299406	RUBBER MOUNT	1
4501	A299405	BONDED RUBBER BUFFER	1
4502	450378	NUT, M8 STAYTITE	1
4504	450379	NUT, M10 STAYTITE	1


*Not Illustrated

**RANSOMES
T-PLEX 285
SERIES SE**



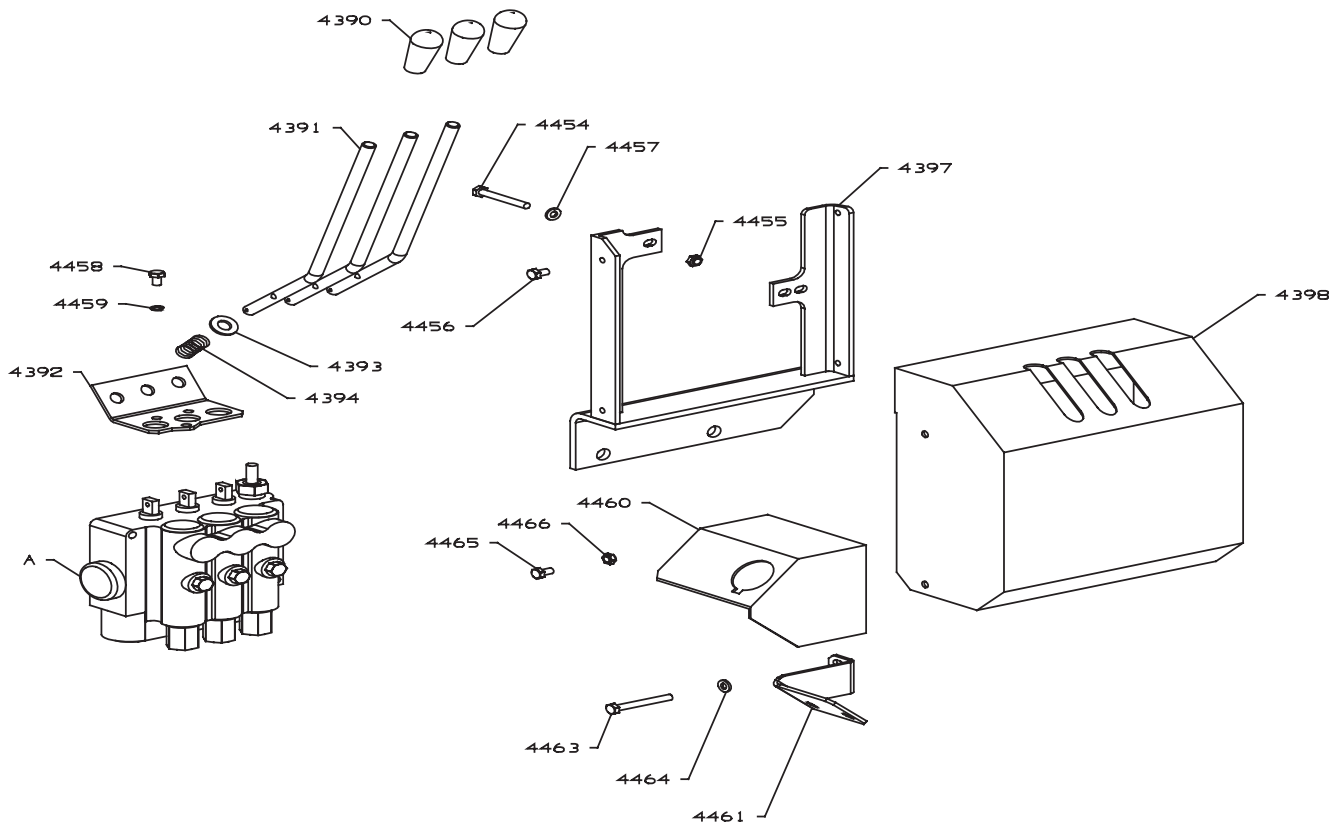
CUTTING UNIT LIFT - FRONT


LIST OF PARTS

ITEM	RANSOMES PARTNO	DESCRIPTION 	QTY
4367	450192	SCREW, M8 x 25, HEX HD	2
4368	450390	WASHER, M8	2
4369	450412	S.L.WASHER, M10	2
4385	MBG1340	SWITCH BRKT.	2
4386	450357	NUTSERT, M6 A-K 1ST GRIP	4
4387	450170	SCREW, M6 x 16, HEX HD	4
4388	450389	WASHER, M6	4
4389	450410	S.L.WASHER, M6	4
4400	MBG0905B	GUSSET LH	1
4401	MBG0906C	GUSSET RH	1
4402	MBF0590A	LIFT FRAME W/A	1
4403	450215	SCREW, M10 x 30, HEX HD	12
4404	450325	NUT, M10	12
4405	450412	S.L.WASHER, M10	12
4408	A902707	RAM ASSLY A902707	2
4409	MBC7847	DISTANCE PIECE	2
4410	450056	BOLT, M12 x 80, HEX HD	2
4411	MBC7297	SPACER.	4
4412	450392	WASHER, M12	2
4413	450380	NUT, M12 STAYTITE	2
4414	MBE4713	BUSH.	4
4415	MBE0265	PISTON PIN.	4
4416	451241	SPLIT PIN, 3.2 x 22	8
4417	450392	WASHER, M12	8
4421	MBF0697	SWITCHCAM ASSY.	2
4424	MBF0664A	PIN-HOOK PIVOT	2
4425	451241	SPLIT PIN, 3.2 x 22	4
4426	450002	BOLT, M6 x 35, HEX HD	2
4427	450377	NUT, M6 STAYTITE	7
4428*	A290100	EXTN SPRING	2
4438*	030707134	ANTISCUFFING PASTE	0
4441	MBF0512A	WLDT-LIFT ARM RH.	1
4442	MBF0514A	WLDMT-LIFT ARMLH	1
4443	A219331	NYLON BUSH.	8
4447	MBG1434	PIVOT BAR	2
4448	MBE1891	WASHER.	4
4449	MBE2394A	COLLAR.	3
4450	450727	SCREW, M8 x 40, SCKT CAP HD	3
4452	450032	BOLT, M10 x 50, HEX HD	6
4453	450379	NUT, M10 STAYTITE	6

*Not Illustrated

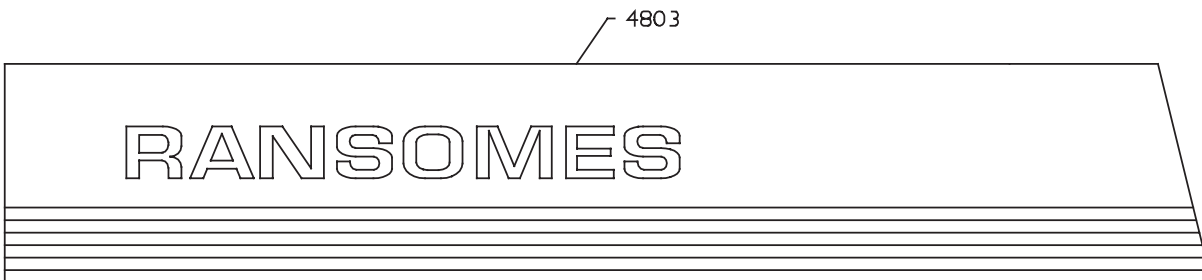
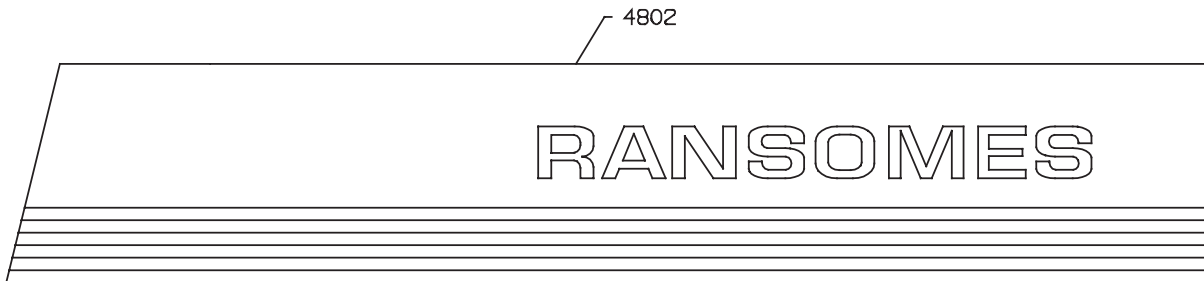
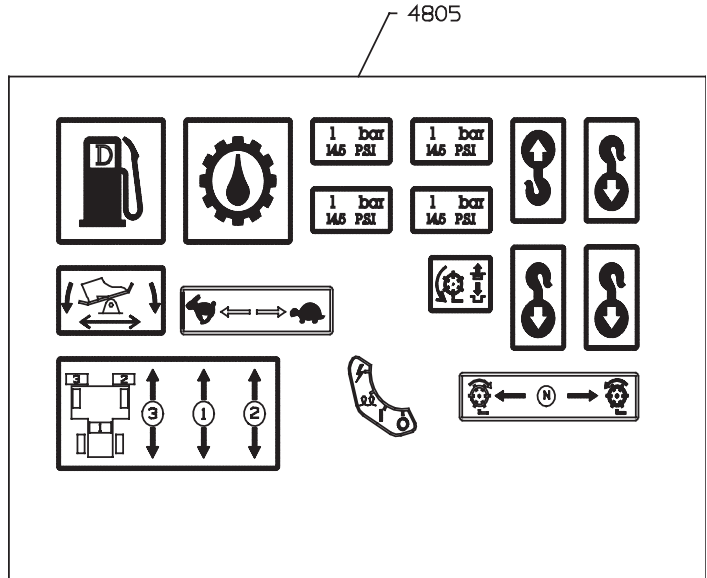
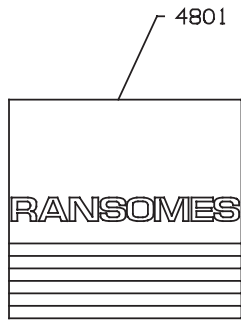
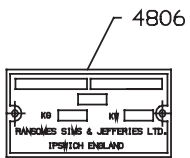
**RANSOMES
T-PLEX 285
SERIES SE**




ITEM	RANSOMES PARTNO	DESCRIPTION 	QTY
4390	A299022	KNOB	3
4391	MBF0283	LIFT LEVER	3
4392	MBG0077	BRACKET	1
4393	450391	WASHER, M10	6
4394	A291054	SPRING	6
4395	A380202	CONNECTING LINK	3
4396	451581	TENSION PIN, 3 x 20	3
4397	MBF0541	VALVE BRACKET W/A	1
4398	MBG1883	VALVE COVER	1
4454	450005	BOLT, M6 x 50, HEX HD	2
4455	450377	NUT, M6 STAYTITE	2
4456	451126	SCREW, No.6 x 9.5, PAN HD	4
4457	450389	WASHER, M6	6
4458	450168	SCREW, M6 x 12, HEX HD	3
4459	450410	S.L.WASHER, M6	3
4460	MBG1845	COVER	1
4461	MBG1846	BRACKET	1
4463	450005	BOLT, M6 x 50, HEX HD	2
4464	450389	WASHER, M6	14
4465	450170	SCREW, M6 x 16, HEX HD	5
4466	450377	NUT, M6 STAYTITE	7
A	A801036	LIFT VALVE	1

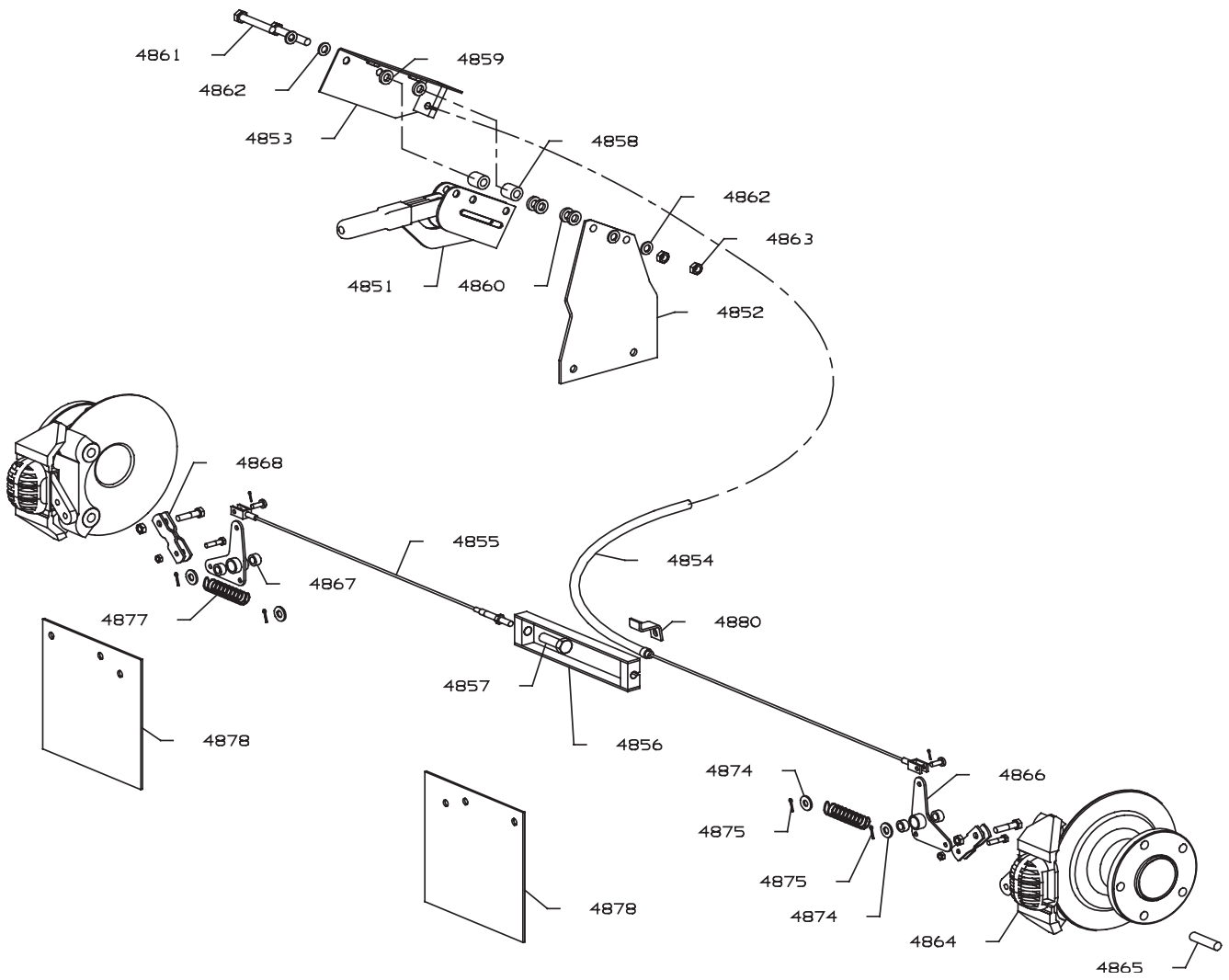
*Not Illustrated


RANSOMES
T-PLEX 285
SERIES SE



ITEM	RANSOMES PARTNO	DESCRIPTION 	QTY
4801	A903583	DECAL FRONT PANEL	1
4802	A903653	DECAL SIDE PANEL R.H.	1
4803	A903654	DECAL SIDE PANEL L.H.	1
4804	A903589	DECAL LOGO	2
4805	A903944	SET OF DECALS	1
4806	MBG1714	NAMEPLATE-T-PLEX285	1

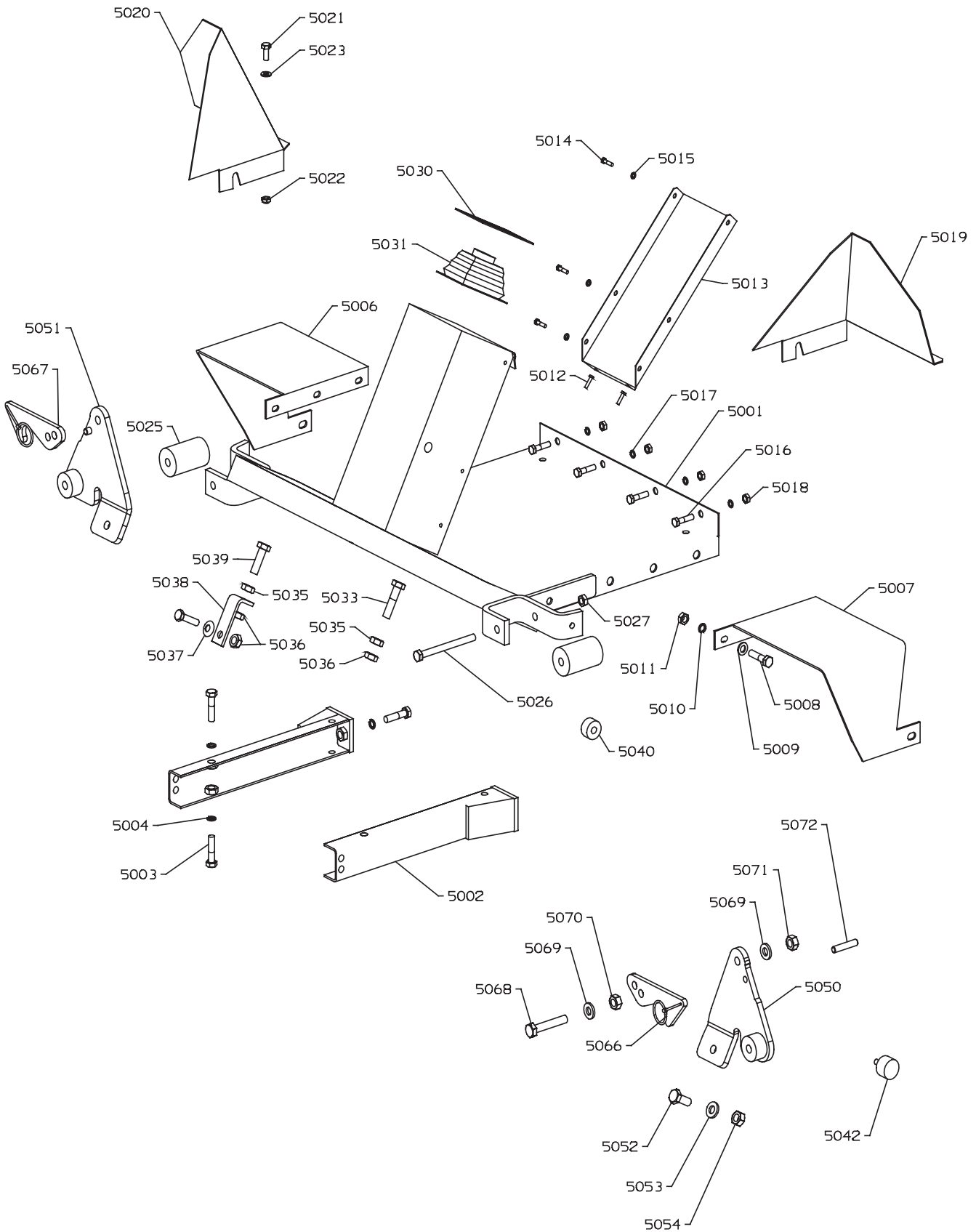
**RANSOMES
T-PLEX 285
SERIES SE**




ITEM	RANSOMES PARTNO	DESCRIPTION 	QTY
4851	MBF0730	LEVER-PARKING BRAKE	1
4852	MBG0926B	H/B PLATE	1
4853	MBF0169B	ABUTMENT W.A.	1
4854	A811064	CABLE ASSEMBLY	1
4855	A811065	CABLE ASSEMBLY	1
4856	MBE4175	EQUALIZER.	1
4857	MBE4176	ADJUSTING NUT.	1
4858	MBG0818	SPACER	2
4859	MBG0819	SPACER	2
4860	MBG0819	SPACER	4
4861	450034	BOLT, M10 x 60, HEX HD	2
4862	450391	WASHER, M10	4
4863	450379	NUT, M10 STAYTITE	2
4864	A812112	WHEEL HUB AND BRAKE ASSY	1
4865	GSF1194AH	STUD	10
4866	MBF0735	WLDMT-BRAKE LEVER	2
4867	A210072	BUSH	4
4868	MBF0096A	CON ROD W/A	2
4871*	450390	WASHER, M8	3
4872*	450389	WASHER, M6	2
4873*	451208	SPLIT PIN, 2 x 14	3
4874	450391	WASHER, M10	2
4875	451225	SPLIT PIN, 2.5 x 20	2
4877	A290100	EXTN SPRING	2
4878	A912513	RUBBER ,FLAP	2
4880	MBG1144	COMP.SUPPORT	1

*Not Illustrated

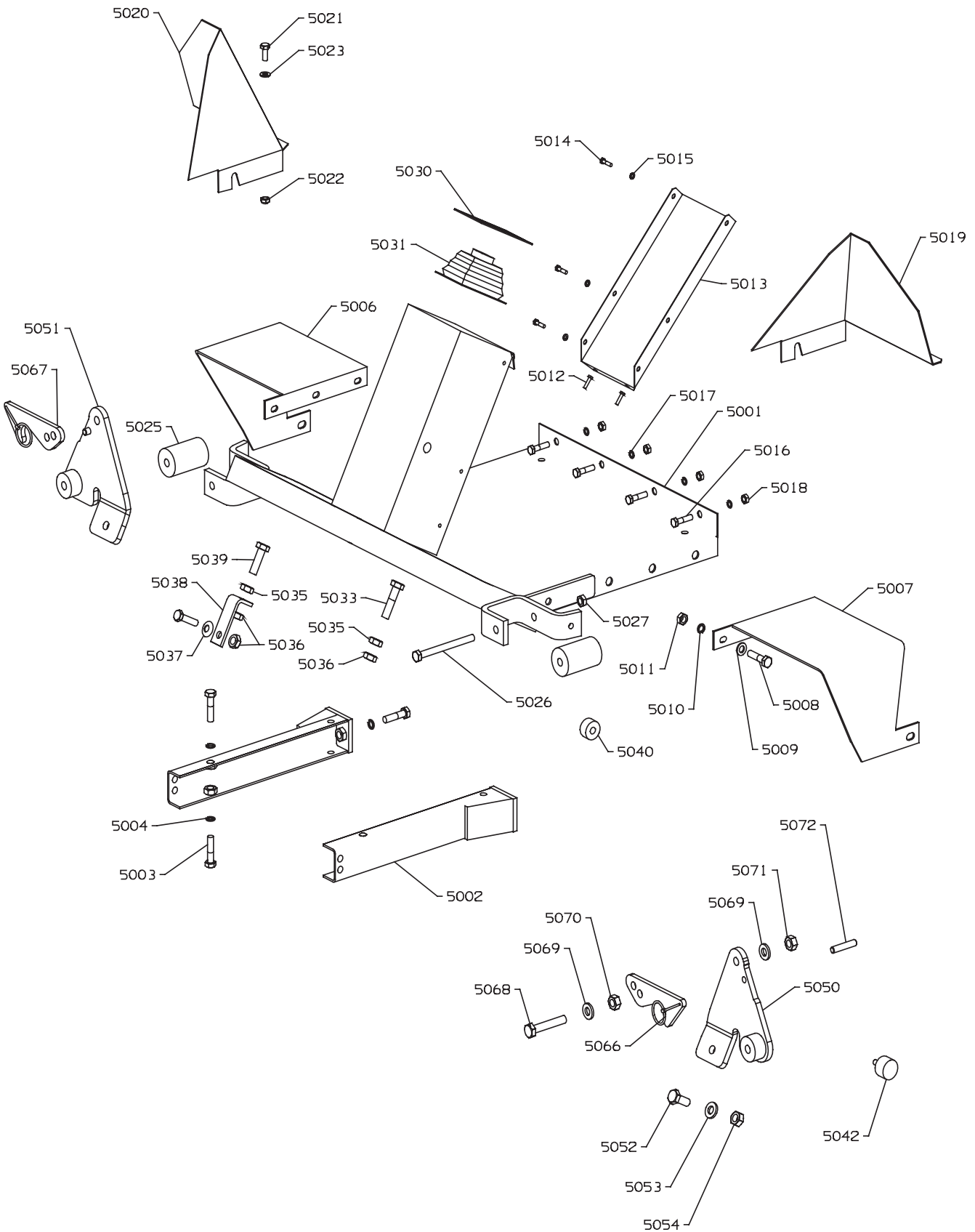
**RANSOMES
T-PLEX 285
SERIES SE**



ITEM	RANSOMES PARTNO	DESCRIPTION 	QTY
5001	MBF0595C	WLDMT-PLATFORM	1
5002	MBF0471	CHANNEL W.A.	2
5003	450215	SCREW, M10 x 30, HEX HD	10
5004	450412	S.L.WASHER, M10	10
5006	MBG0939D	FOOTSTEP RH	1
5007	MBG0940D	FOOTSTEP LH	1
5008	450192	SCREW, M8 x 25, HEX HD	8
5009	450390	WASHER, M8	8
5010	450411	S.L.WASHER, M8	8
5011	450324	NUT, M8	8
5012	451144	SCREW, No.10 x 13, PAN HD	2
5013	MBG1468	COVER	1
5014	450528	SCREW, M5 x 16, PAN HD	6
5015	450388	WASHER, M5	6
5016	450192	SCREW, M8 x 25, HEX HD	4
5017	450411	S.L.WASHER, M8	4
5018	450324	NUT, M8	4
5019	MBG1936	MUD GUARD L.H.	1
5020	MBG1937	MUD GUARD R.H.	1
5021	450191	SCREW, M8 x 20, HEX HD	4
5022	450378	NUT, M8 STAYTITE	4
5023	450390	WASHER, M8	4
5025	A913455	ROLLER	2
5026	A100970	BOLT, M12 x 145, HEX HD	2
5027	450380	NUT, M12 STAYTITE	2
5030	MBE3961	BEZEL - STEERING.	1
5031	A913416	GAITER (STEER FRAME)	1
5032*	A149605	RIVET, 1/8 x 5/16	6
5033	450034	BOLT, M10 x 60, HEX HD	1
5035	450325	NUT, M10	4
5036	450379	NUT, M10 STAYTITE	5
5037	A292083	DISC SPRING WASHER	1
5038	MBG1073	MOW STOP BRKT.	1
5039	450032	BOLT, M10 x 50, HEX HD	1
5040	MBG1273A	COLLAR	2
5041*	450369	NUTSERT, M8 A-L 1ST GRIP	6
5042	A299405	BONDED RUBBER BUFFER	2
5050	MBF0686	WLDMT-LATCH BRACKET LH	1
5051	MBF0688	WLDMT-LATCH BRCKT RH	1
5052	450242	SCREW, M12 x 35, HEX HD	2
5053	450392	WASHER, M12	2
5054	450380	NUT, M12 STAYTITE	2
5066	MBF0684	WLDMT-TRANSPORT LATCH LH	1
5067	MBF0685	WLDMT-TRANSPORT LATCH RH	1

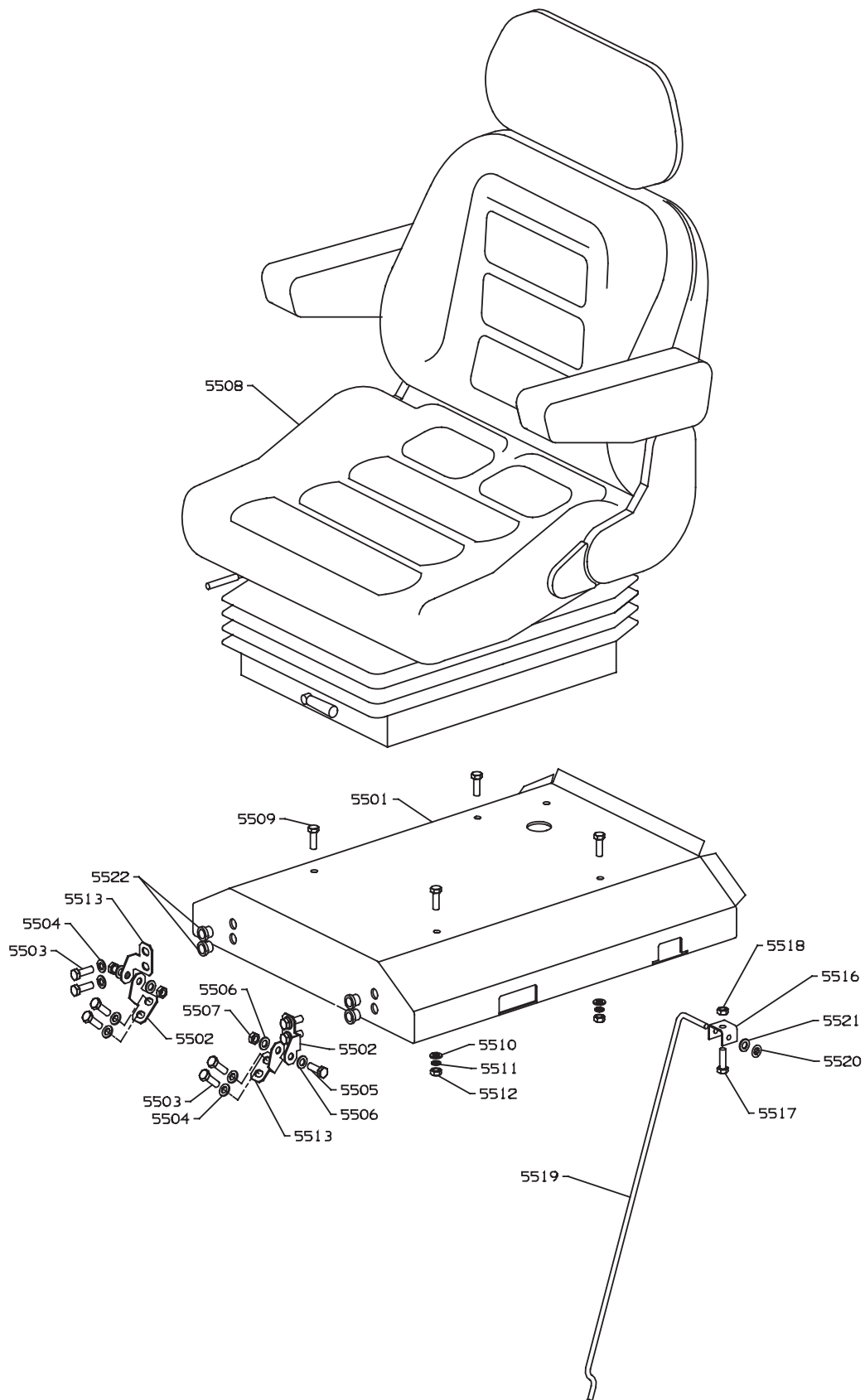
*Not Illustrated


**RANSOMES
T-PLEX 285
SERIES SE**



ITEM	RANSOMES PARTNO	DESCRIPTION GB	QTY
5068	450245	SCREW, M12 x 50, HEX HD	2
5069	450392	WASHER, M12	4
5070	450326	NUT, M12	2
5071	450380	NUT, M12 STAYTITE	2
5072	451520	SPIROL PIN, 10 x 50	2

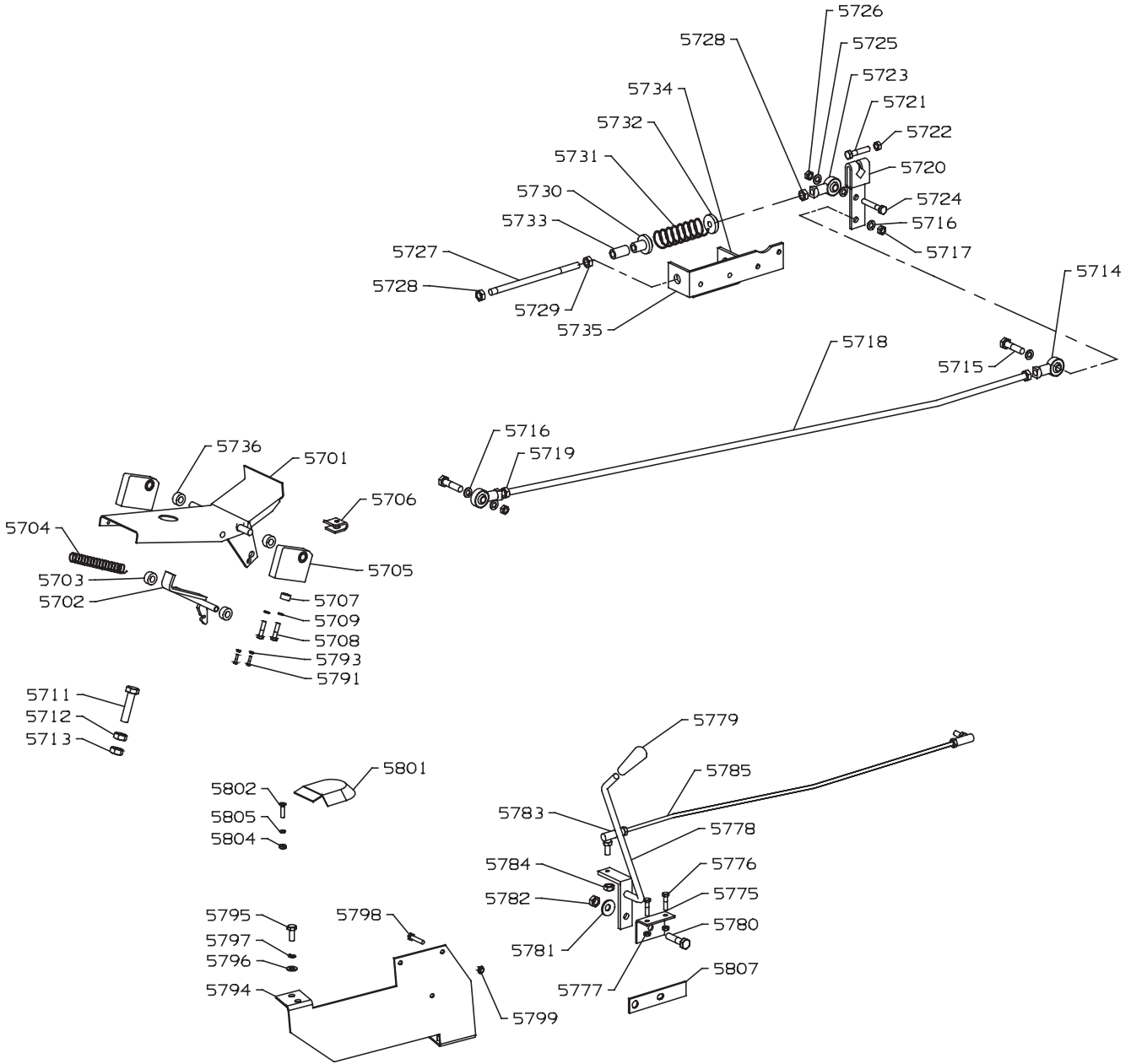
**RANSOMES
T-PLEX 285
SERIES SE**




ITEM	RANSOMES PARTNO	DESCRIPTION 	QTY
5501	MBG0918G	SEAT SUPPORT	1
5502	MBG0873	HINGE PLATE R.H.	2
5503	450191	SCREW, M8 x 20, HEX HD	8
5504	450390	WASHER, M8	8
5505	450191	SCREW, M8 x 20, HEX HD	2
5506	450390	WASHER, M8	4
5507	452436	NUT, M8 FLANGED NYLOC	2
5508	A819940	SEAT	1
5509	450552	SCREW, M8 x 20, PAN HD	4
5510	450390	WASHER, M8	4
5511	450411	S.L.WASHER, M8	4
5512	450324	NUT, M8	4
5513	MBG0874	HINGE PLATE L.H.	2
5515*	450379	NUT, M10 STAYTITE	2
5516	MBG0993	BRACKET STAY	1
5517	450168	SCREW, M6 x 12, HEX HD	2
5518	450377	NUT, M6 STAYTITE	2
5519	MBG0992	STAY	1
5520	A139913	STAR RING, 6 mm	1
5521	450389	WASHER, M6	1
5522	450369	NUTSERT, M8 A-L 1ST GRIP	4

*Not Illustrated

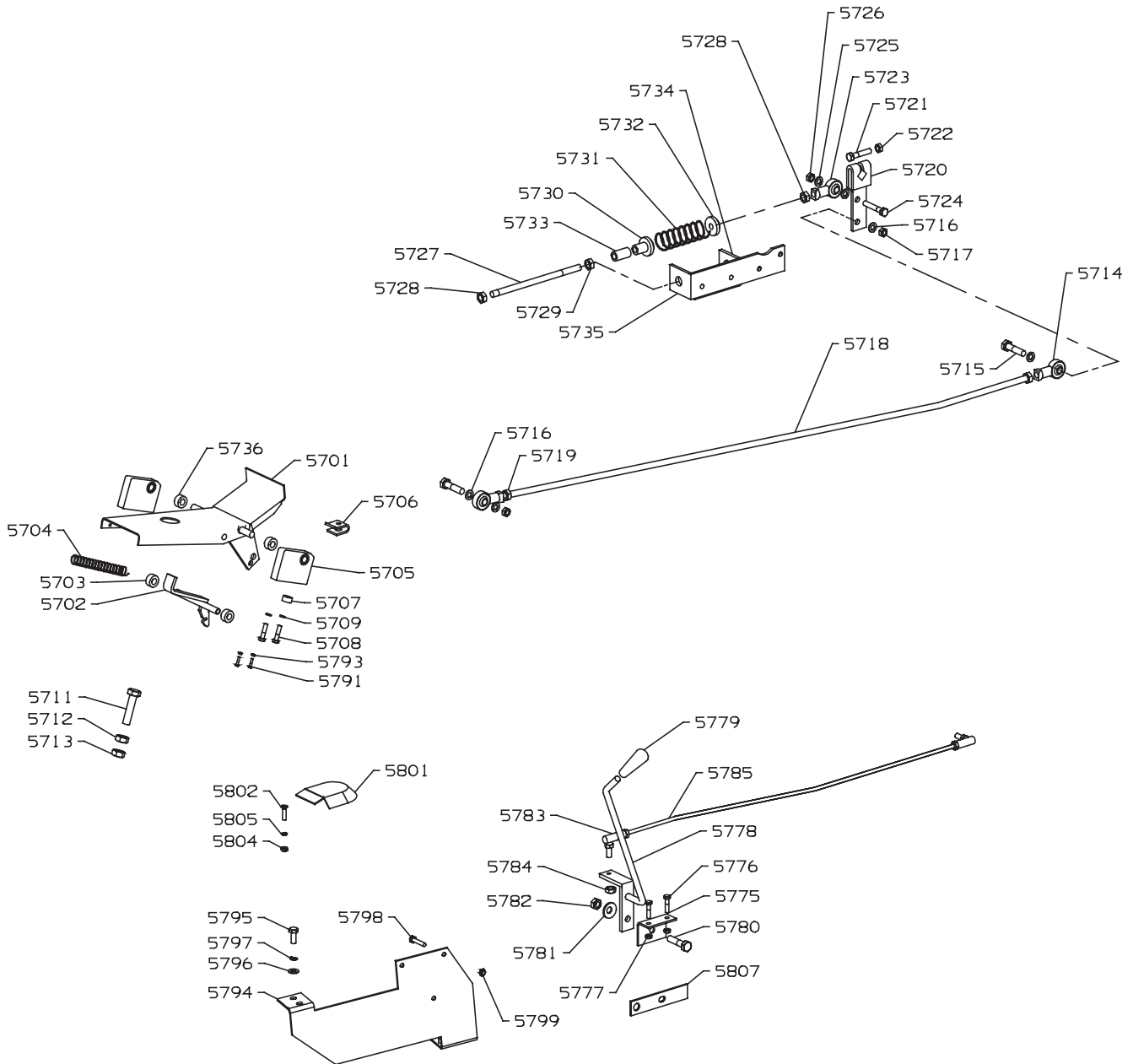
**RANSOMES
T-PLEX 285
SERIES SE**




ITEM	RANSOMES PARTNO	DESCRIPTION 	QTY
5701	MBF0339	PEDAL ASSEMBLY	1
5702	MBF0331	NEUTRAL LATCH	1
5703	W48428	COLLAR - SET. 3/8" I/D	2
5704	BAF8429	SPRING, EXTENSION	1
5705	MBF0374	BLOCK ASSY	2
5706	MBF0478	NEUTRAL STOP	1
5707	MBF0477	SPACER	1
5708	450168	SCREW, M6 x 12, HEX HD	2
5709	450410	S.L. WASHER, M6	2
5711	450034	BOLT, M10 x 60, HEX HD	1
5712	450325	NUT, M10	2
5713	450379	NUT, M10 STAYTITE	2
5714	A814545	ROD END	2
5715	450217	SCREW, M10 x 40, HEX HD	2
5716	450391	WASHER, M10	4
5717	450379	NUT, M10 STAYTITE	2
5718	MBG0756	CONTROL ROD	1
5719	450325	NUT, M10	2
5720	172364A	ARM-CONTROL HEAD	1
5721	450016	BOLT, M8 x 40, HEX HD	1
5722	450378	NUT, M8 STAYTITE	1
5723	A814545	ROD END	1
5724	450217	SCREW, M10 x 40, HEX HD	1
5725	450391	WASHER, M10	2
5726	450379	NUT, M10 STAYTITE	1
5727	MBF0375	ROD-SPRING	1
5728	450325	NUT, M10	2
5729	450379	NUT, M10 STAYTITE	1
5730	43035A	BUSHING, REAR NEUTRAL CONTROL	1
5731	A906309	RETURN SPRING	1
5732	43034A	BUSHING, FRONT NEUTRAL CONTROL	1
5733	43039A	SPACER, BELT GUIDE	1
5734	172029	BRACKET-NEUTRAL RETURN	1
5735	172028	BASE-NEUTRAL RETURN	1
5736	W43067A	COLLAR - SET.	2
5737*	A129037	SCREW, 1/4 UNC x 1/4	8
5775	MBG0737	THROTTLE BRKT.	1
5776	450171	SCREW, M6 x 20, HEX HD	2
5777	450377	NUT, M6 STAYTITE	2
5778	MBF0572A	THROTTLE LEVER	1
5779	A299022	KNOB	1
5780	450029	BOLT, M10 x 35, HEX HD	1
5781	A292083	DISC SPRING WASHER	1

*Not Illustrated

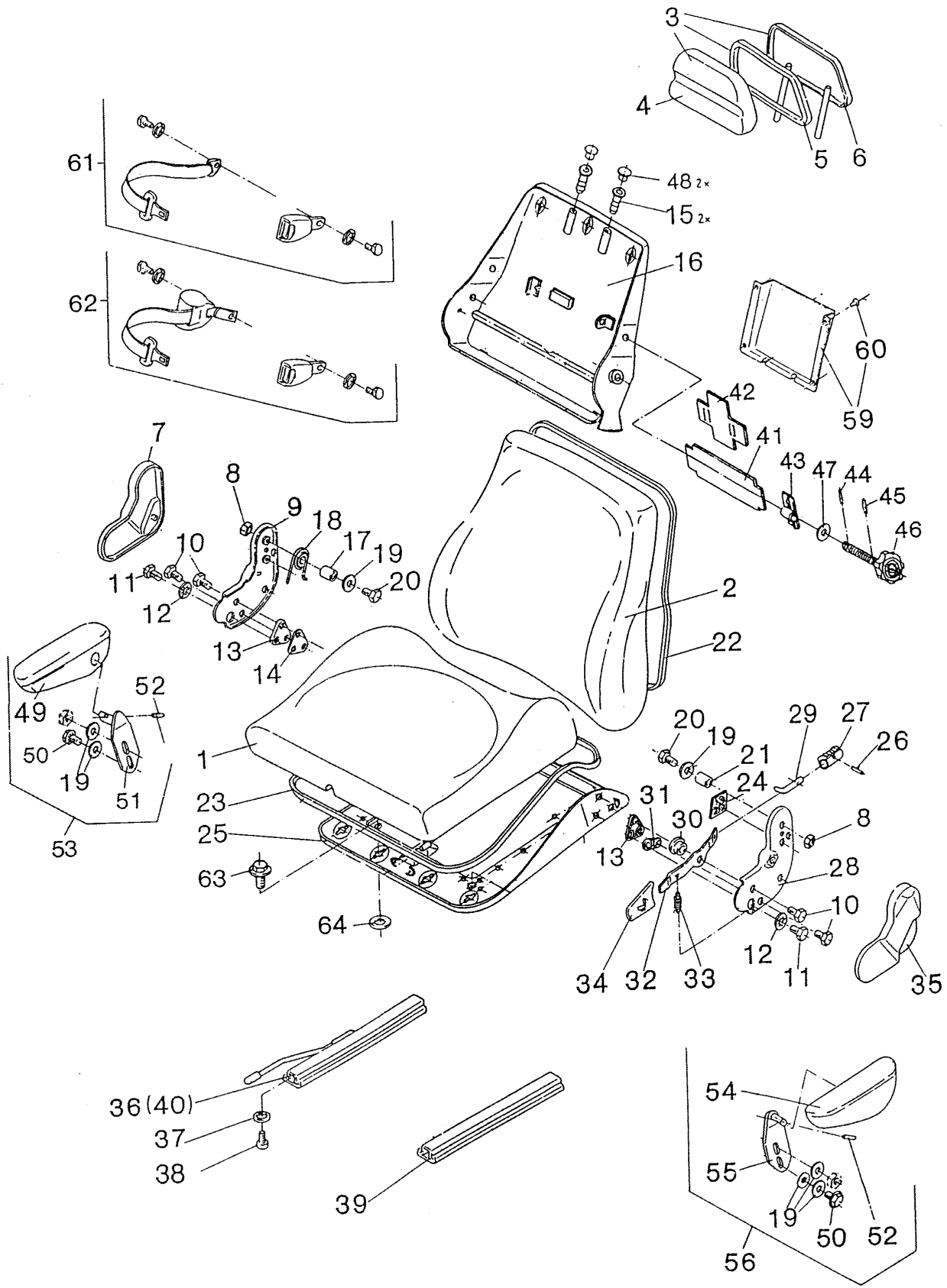
**RANSOMES
T-PLEX 285
SERIES SE**



ITEM	RANSOMES PARTNO	DESCRIPTION 	QTY
5782	450379	NUT, M10 STAYTITE	1
5783	A814501	BALL JOINT A814501	2
5784	450323	NUT, M6	4
5785	MBG1357	THROTTLE LEVER	1
5791	A119004	SCREW, No.10 x 1/2	2
5793	A139325	NUT, No.10-24	2
5794	MBF0521	VALVE BRACKET W/A	1
5795	450191	SCREW, M8 x 20, HEX HD	4
5796	450390	WASHER, M8	4
5797	450411	S.L.WASHER, M8	4
5798	450001	BOLT, M6 x 30, HEX HD	3
5799	450377	NUT, M6 STAYTITE	3
5801	MBE3313C	PADW/ASSY.	1
5802	450608	SCREW, M5 x 20, CSK HD	2
5804	450322	NUT, M5	2
5805	450409	S.L.WASHER, M5	2
5807	MBG1977	THROTTLE SUPPORT	1


*Not Illustrated

**RANSOMES
T-PLEX 285
SERIES SE**



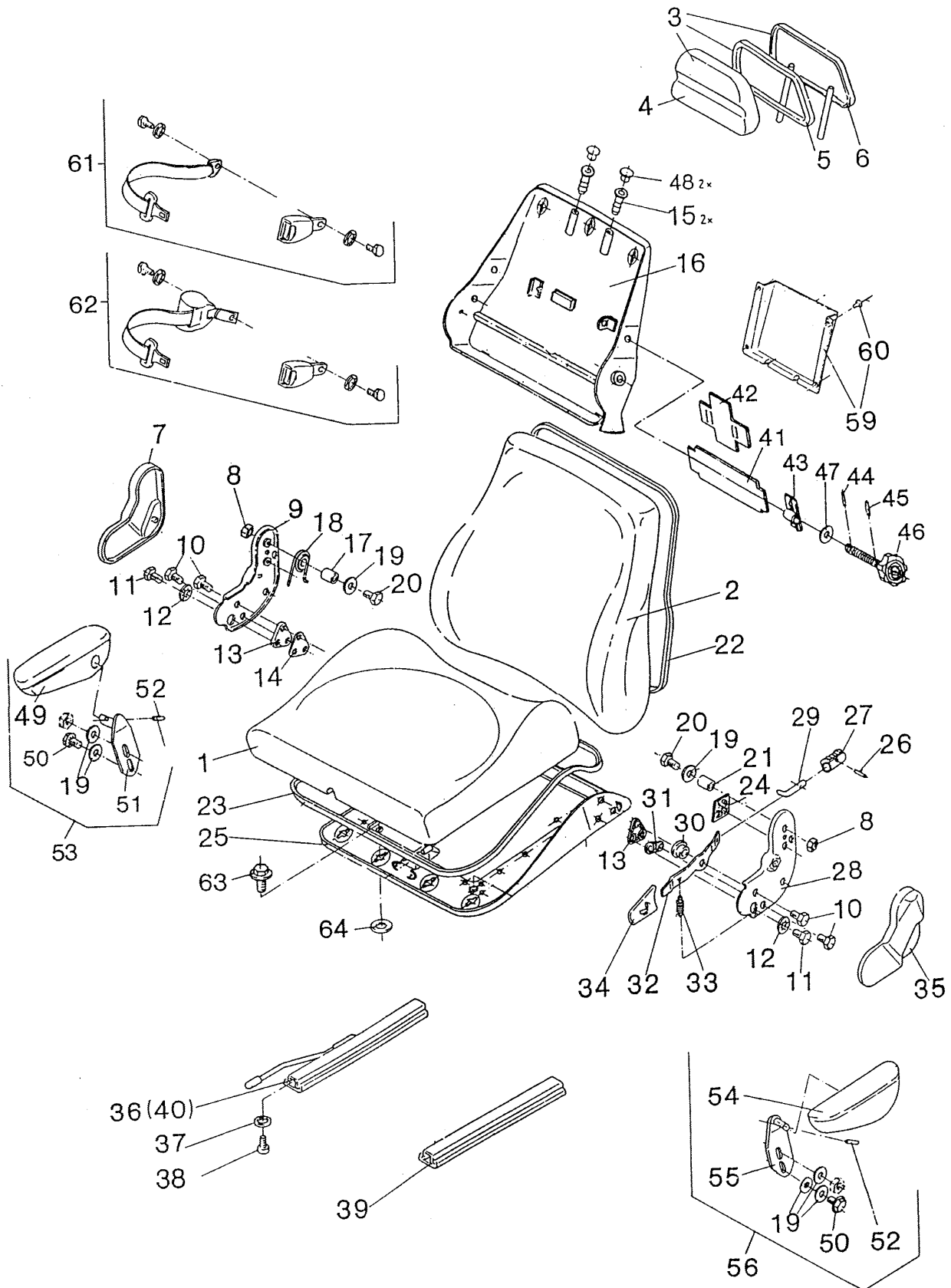
SEAT BREAKDOWN

LIST OF PARTS

ITEM	RANSOMES PARTNO	DESCRIPTION 	QTY
1	A819940	SEAT ASSY COMPLETE INCLUDING SUSPENSION	1
2	A819945	SEAT CUSHION	1
3	A819946	BACK REST CUSHION	1
4	A819956	HEAD REST ASSY.	1
5	A819947	HEAD REST CUSHION	1
6	A817352	EDGE STRIP	1
7	N/A	HEAD REST FRAME	1
8	A819961	COVER RH	1
9	A817337	NUT	2
10	A817338	MOUNTING RH	1
11	A817339	SCREW	4
12	A817340	SCREW	2
13	A817341	SP WASHER	2
14	A817342	DISTANCE PLATE	2
15	A817343	DISTANCE PLATE	1
16	A817344	BUSH	2
17	A819969	BACK PLATE	1
18	A817345	TUBE	1
19	A817346	SPRING	1
20	A817347	WASHER	2
21	A817348	SCREW	2
22	A817349	TUBE	1
23	A817350	EDGE STRIP	1
24	A817351	EDGE STRIP	1
25	A817353	DISTANCE PIECE	1
26	A817354	SEAT PLATE	1
27	A819965	PIN	1
28	A819966	DETENT	1
29	A817355	MOUNTING LH	1
30	A819967	ROD	1
31	A817356	BUSH	1
32	A817357	DISTANCE PIECE	1
33	A817335	LEVER	1
34	A817336	SPRING	1
35	A819986	HANDLE	1
36	A817358	COVER LH	1
37	A819964	RAIL WITH LEVER	1
38	A817359	WASHER	4
39	A817360	SCREW	4
40	A819975	RAIL	1
41	A817361	PLATE	1
42	A817362	PLATE	1
43	A819970	NUT	1
44	A819971	PIN	1

*Not Illustrated

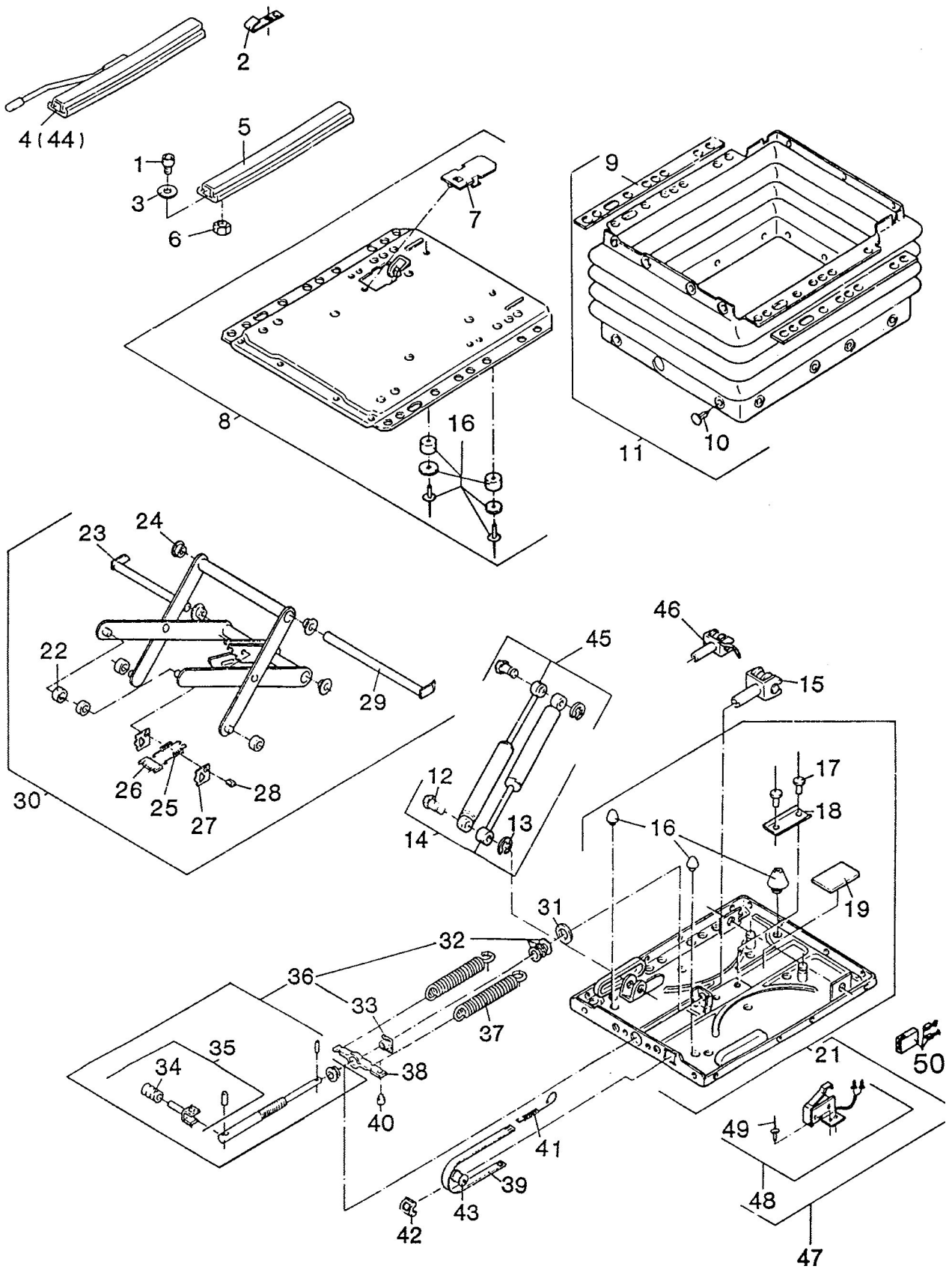
**RANSOMES
T-PLEX 285
SERIES SE**



ITEM	RANSOMES PARTNO	DESCRIPTION GB	QTY
45	A819972	PIN	1
46	A819973	ADJUSTING SPINDLE	1
47	A819974	WASHER	1
48	N/A	PLUG	2
49	A819955	ARM REST RH	1
50	N/A	SCREW	2
51	N/A	SUPPORT RH	1
52	N/A	PIN	2
53	A819985	ARM REST ASSY. RH	1
54	A817363	ARM REST LH	1
55	N/A	SUPPORT LH	1
56	A819986	ARM REST ASSY. LH	1
59	N/A	COVERASSY	1
60	N/A	SCREW	1
61	N/A	SEAT BELT FIXED	1
62	N/A	SEAT BELT REEL	1
63	N/A	SCREW	
64	N/A	WASHER	


*Not Illustrated

RANSOMES
T-PLEX 285
SERIES SE



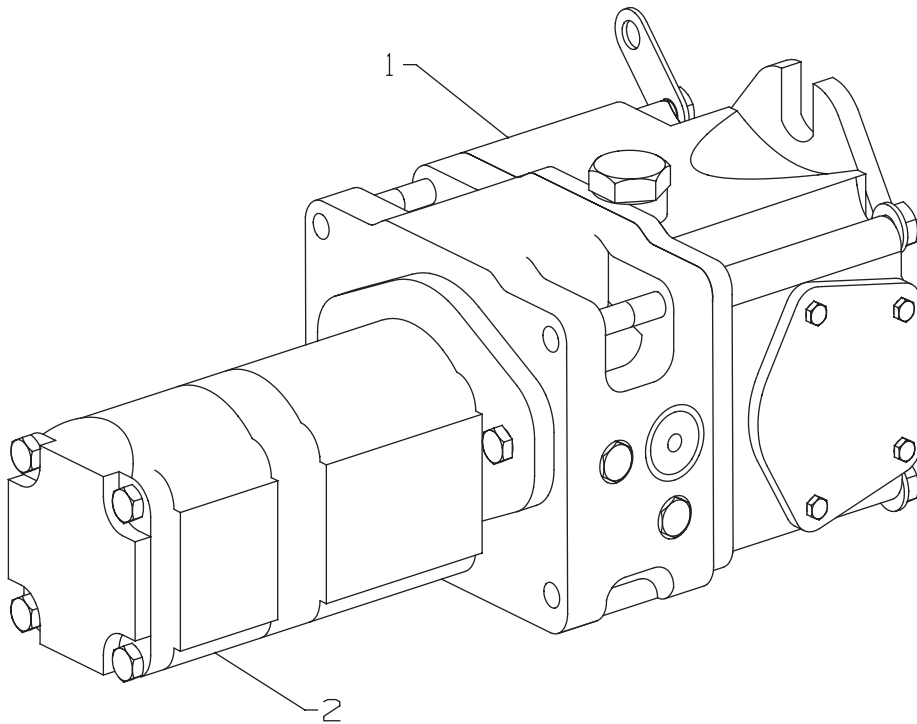
SEAT SUSPENSION BREAKDOWN

LIST OF PARTS

ITEM	RANSOMES PARTNO	DESCRIPTION 	QTY
1	A817364	SCREW	6
2	A817365	STOP	1
3	A817366	WASHER	2
4	A819964	SLIDE WITH LEVER	1
5	A819975	SLIDE	1
6	A817367	NUT	6
7	A817368	COVER	1
8	A817369	BASE ASSY.	1
9	A817370	PLATE	2
10	A819979	PIN	21
11	A819984	GAITER ASSY.	1
12	A817371	PIN	2
13	A817372	E CLIP	2
14	A819968	DAMPER ASSY	1
16	A817373	BUFFER ASSY.	1
17	A817374	RIVET	2
18	A817375	RUNNER	1
19	A817376	PLATE	1
20	A817377	SUSPENSION ASSY.	1
22	A817378	ROLLER	4
23	A817379	PIN	1
24	A817380	BUSH	4
25	A817381	SPRING	2
26	A817382	PLATE	1
27	A817383	PLATE	2
28	A817384	BOLT	1
29	A817385	PIN	1
30	A819990	HINGE	1
31	A817386	WASHER	1
32	A817387	BEARING	1
33	A817388	NUT	1
34	A817389	HANDLE	1
35	A817390	LEVER ASSY.	1
36	A819992	WEIGHT ADJUSTER	1
37	A819941	SPRING	2
38	A817391	SPRING HOOK	1
39	A817392	WEIGHT INDICATOR	1
40	A817393	STOP	1
41	A817394	SPRING	1
42	A817395	WINDOW	1
43	A817396	ROLLER	1
46	A817397	FORK	1
47	A817398	SPRING FRAME	1
48	A905448	MICROSWITCH	1
49	A817399	SCREW	2
50	A817400	CONNECTOR	1

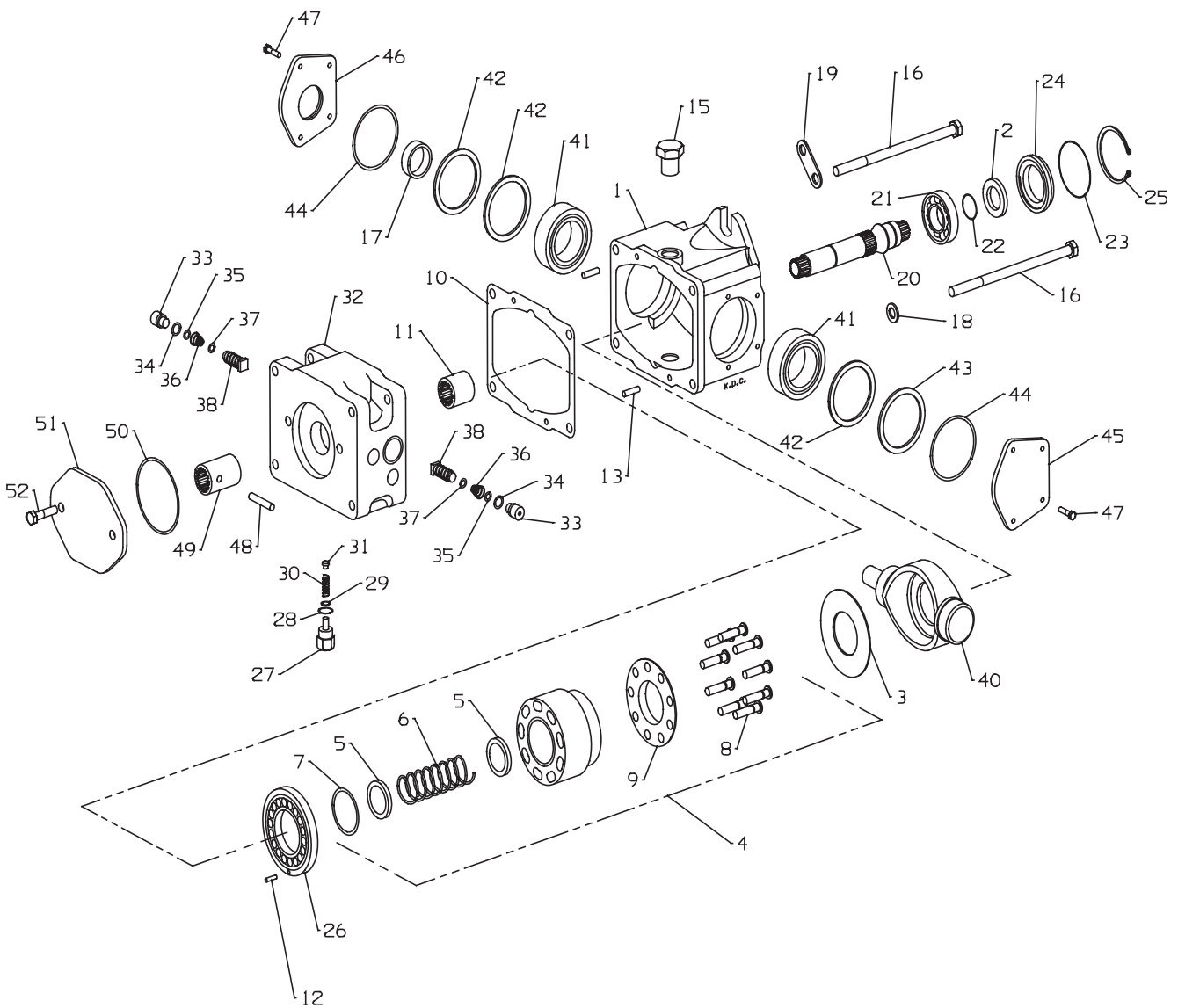
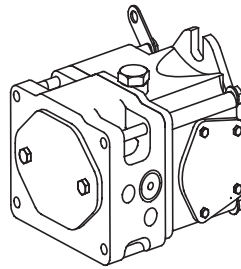
*Not Illustrated

**RANSOMES
T-PLEX 285
SERIES SE**



ITEM	RANSOMES PARTNO	DESCRIPTION GB	QTY
1	A800598	TRIPLE PUMP ASSY	1
	A800595	TRANSMISSION PUMP	1
2	A800596	TANDUM GEAR PUMP	1


**RANSOMES
T-PLEX 285
SERIES SE**



TRANSMISSION PUMP

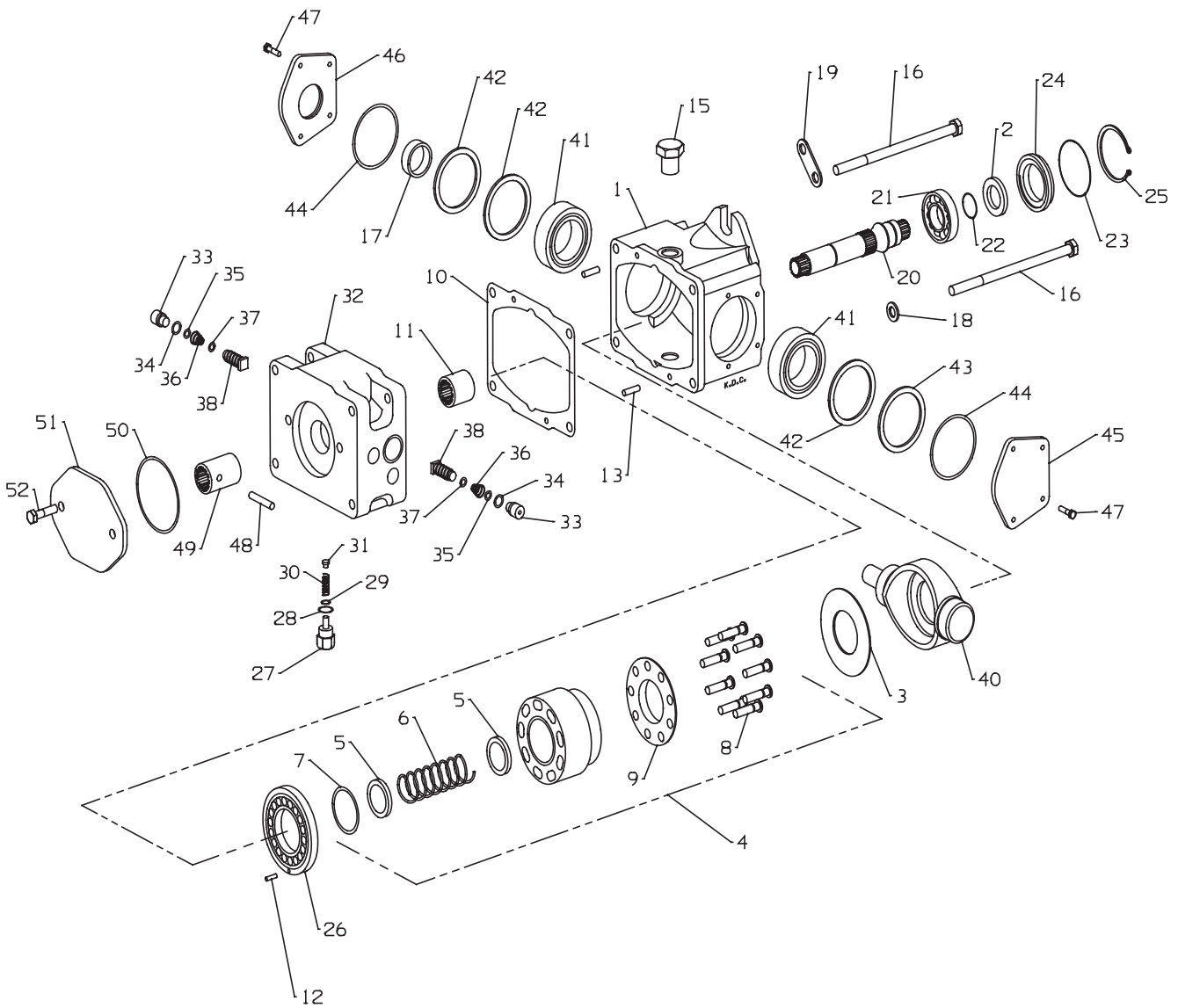
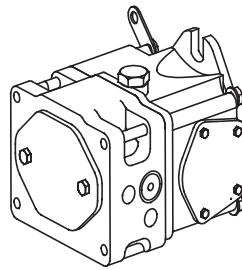
LIST OF PARTS

SAUER SUNDSTRAND M25-2076

ITEM	RANSOMES PARTNO	DESCRIPTION 	QTY
1	A800595	TRANSMISSION PUMP	1
2	+	PUMP HOUSING	1
3	+	LIP SEAL	1
4	+	THRUST PLATE	1
5	+	CYLINDER BLOCK KIT	1
6	+	WASHER	2
7	+	CYLINDER BLOCK SPRING	1
8	+	RETAINING RING	1
9	+	PISTON ASSEMBLY	9
10	+	SLIPPER RETAINER	1
11	+	END CAP GASKET	1
12	+	NEEDLE BEARING	1
13	+	PIN	1
14	+	PIN	2
15	+	HEX PLUG, 4375-20	3
16	A800806	SCREW 875-14	4
17	+	LIP SEAL	1
18	+	WASHER	3
19	+	LIFTING BRACKET	1
20	+	SHAFT	1
21	+	BALL BEARING	1
22	+	RETAINING RING	1
23	+	O-RING	1
24	+	SEAL CARRIER	1
25	+	INTERNAL RETAINING RING	1
26	+	VALVE PLATE RH	1
27	+	PLUG ASSEMBLY	1
28	+	O-RING	1
29	+	SHIM KIT	1
30	+	SPRING	1
31	+	CHARGE RELIEF POPPET	1
32	+	END CAP	1
33	+	SPECIAL PLUG	2
34	+	O-RING	2
35	+	O-RING	2
36	+	SPRING	2
37	+	INTERNAL RETAINING RING	2
38	+	SCR VALVE /210 BAR	1
39	+	SCR VALVE /210 BAR	1
40	+	SWASH PLATE	1

*Not Illustrated

**RANSOMES
T-PLEX 285
SERIES SE**

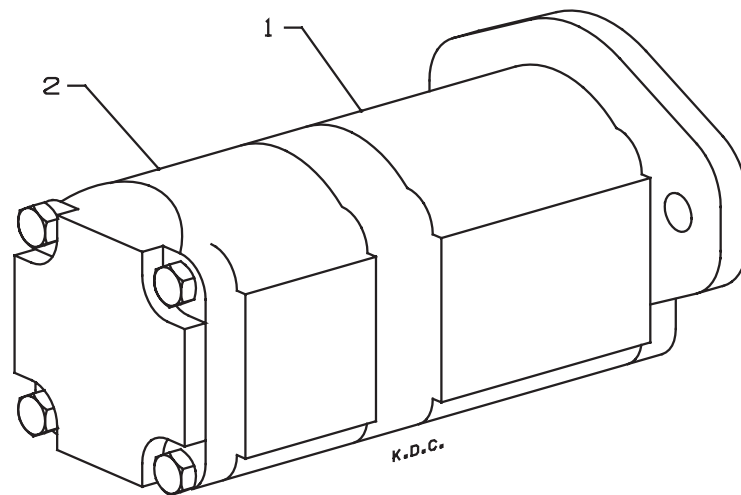


SAUER SUNDSTRAND M25-2076


ITEM	RANSOMES PARTNO	DESCRIPTION GB	QTY
41		TAPER ROLLER BEARING	2
42		TRUNNION SHIM KIT	2
43		TRUNNION SPACER	2
44	+	O-RING	2
45		TRUNNION COVER	1
46		TRUNNION COVER	1
47		THREAD ROLLING SCREW	8
48		SPRING PIN	1
49		COUPLING, 9 TOOTH	1
50	+	SPECIAL O-RNG	1
51		COVER PLATE	1
52		HEX SCREW	2
		+ INCLUDED IN OVERHAUL SEAL AND GASKET KIT A800593	

*Not Illustrated

**RANSOMES
T-PLEX 285
SERIES SE**

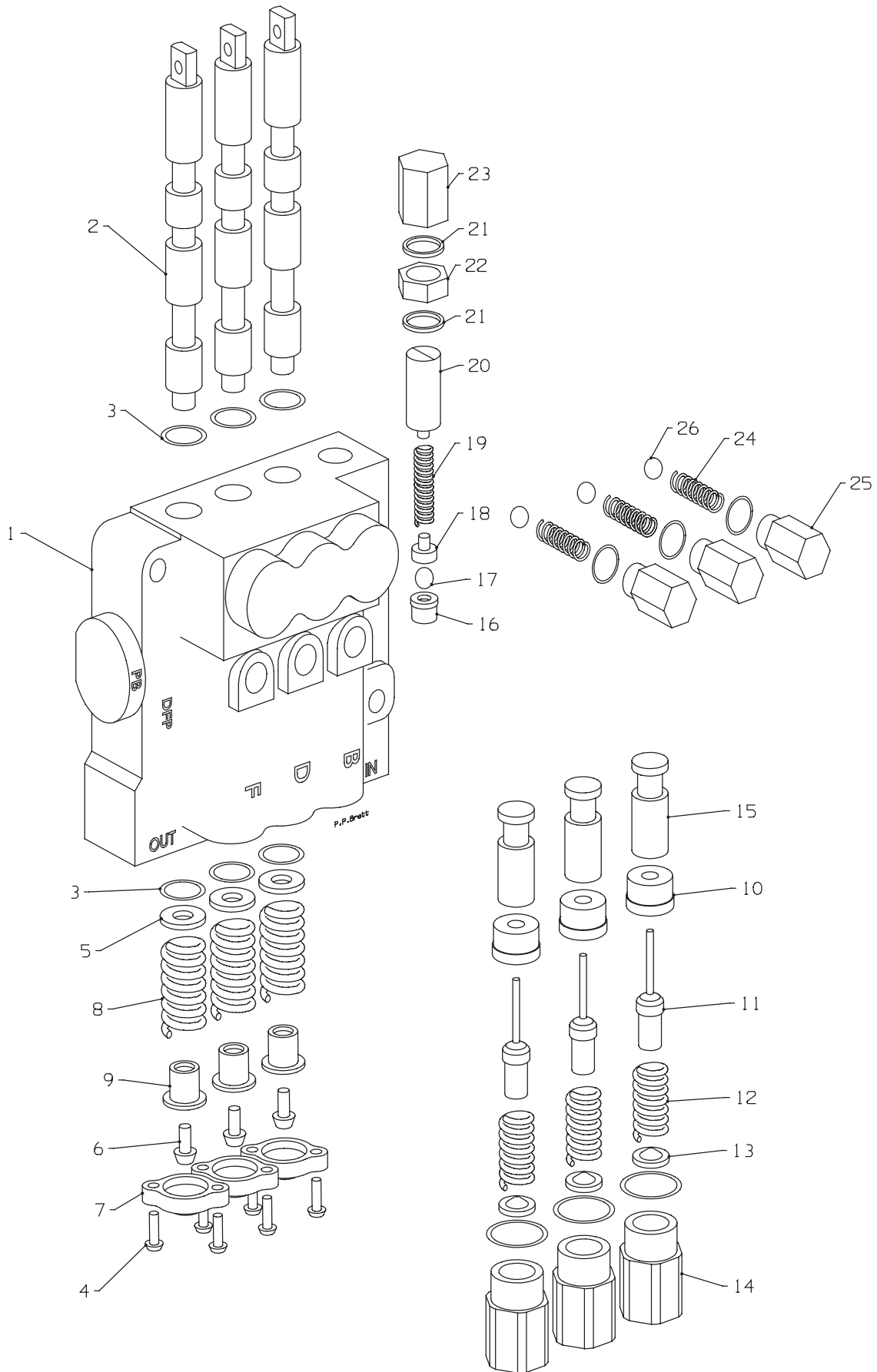


SAUER SUNDSTRAND

ITEM	RANSOMES PARTNO	DESCRIPTION 	QTY
3021 1 2	A800596	GEAR PUMP ASSEMBLY CUTTER PUMP 10.3cc STEERING PUMP 3.9cc	1 1 1

*Not Illustrated

**RANSOMES
T-PLEX 285
SERIES SE**



LIFT CONTROL VALVE ASSEMBLY

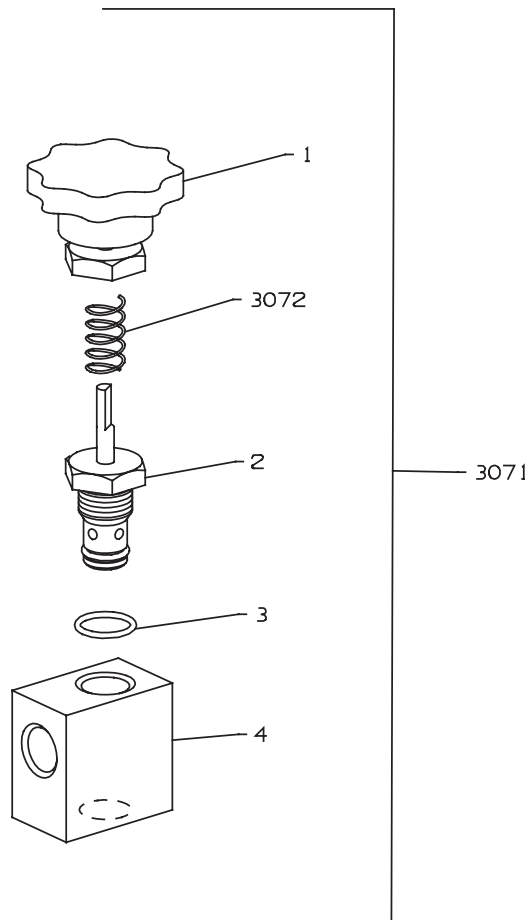
LIST OF PARTS

Danfoss/Dukes fluid power

ITEM	RANSOMES PARTNO	DESCRIPTION GB	QTY
1	A801036	Lift Valve Assy.	1
2		Body	1
3		Spool	3
4	+	O Ring	6
5		Screw with Lock washer	6
6		Washer	3
7		Screw	3
8		End Cap	3
9		Spring, return	3
10		Spacer	3
11		Seat, pilot chk.	3
12	A801073	Poppet	3
13		Spring, pilot chk.	3
14		Poppet Stop	3
15		Port Adaptor	3
16		Plunger, SA detent	3
17	A801097	Relief valve Cartridge (incl. items 16 to 23)	
18	A801074	Valve Seat	1
19	A801075	Ball, steel	1
20	A801076	Ball Retainer	1
21	A801077	Spring, relief	1
22		Screw, adjustment	1
23	+	Gasket	2
24		Jam Nut	1
25		Relief Cap	1
26		Spring, detent	3
		Detent Plug	3
		Ball, steel	3
		+ included in seal kit A230033	

*Not Illustrated

RANSOMES
T-PLEX 285
SERIES SE

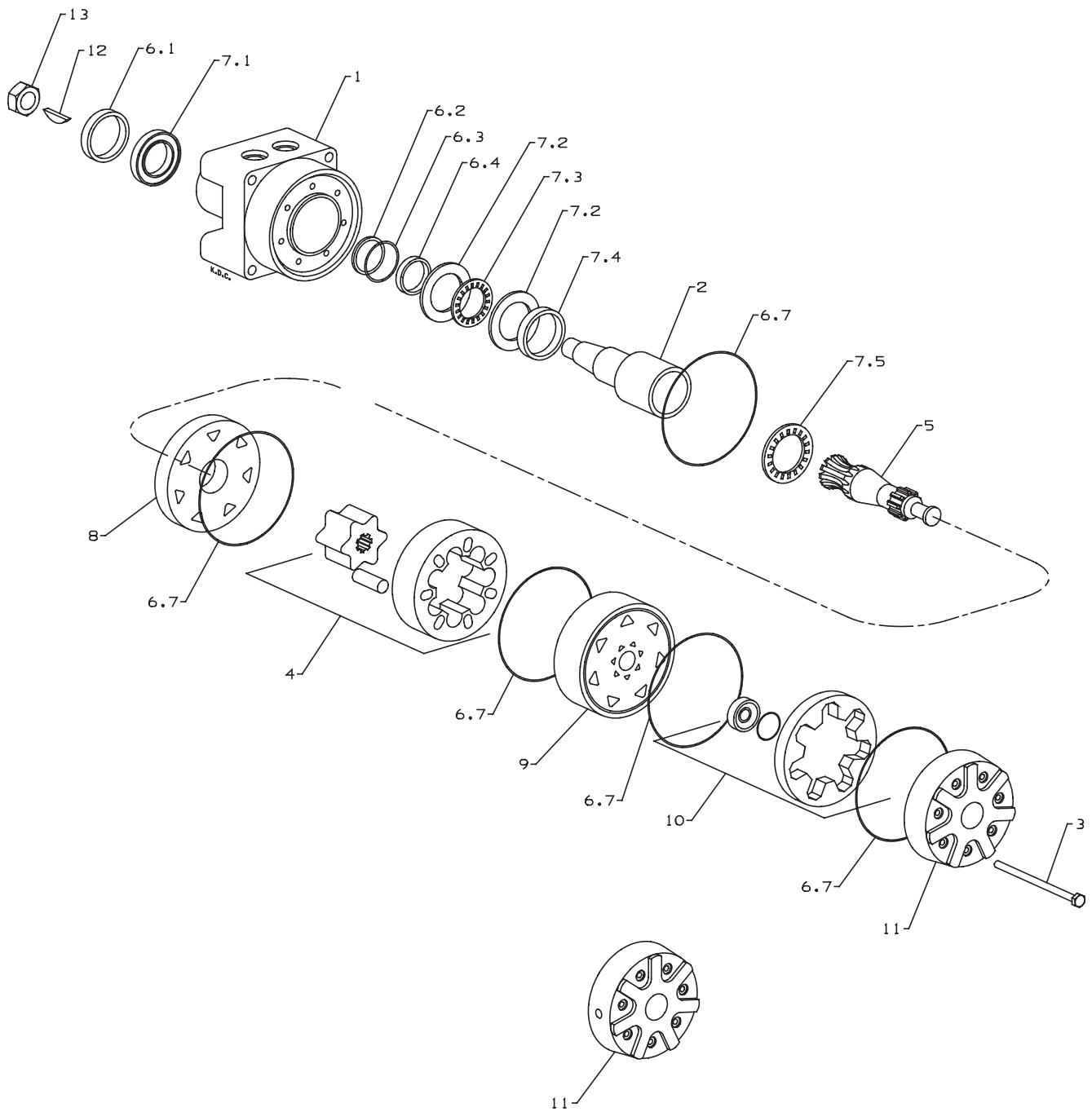


HYDRAFORCENV10-21E-8T-N
NEEDLE VALVE


ITEM	RANSOMES PARTNO	DESCRIPTION GB	QTY
3071	2208046	WEIGHT TRANSFER VALVE	1
3072	2208085	SPRING-SS COMPRESSION	1
1		KNOB	1
2		CARTRIDGE	1
3		O RING SEAL	1
4		PORTED BODY	1

*Not Illustrated

**RANSOMES
T-PLEX 285
SERIES SE**

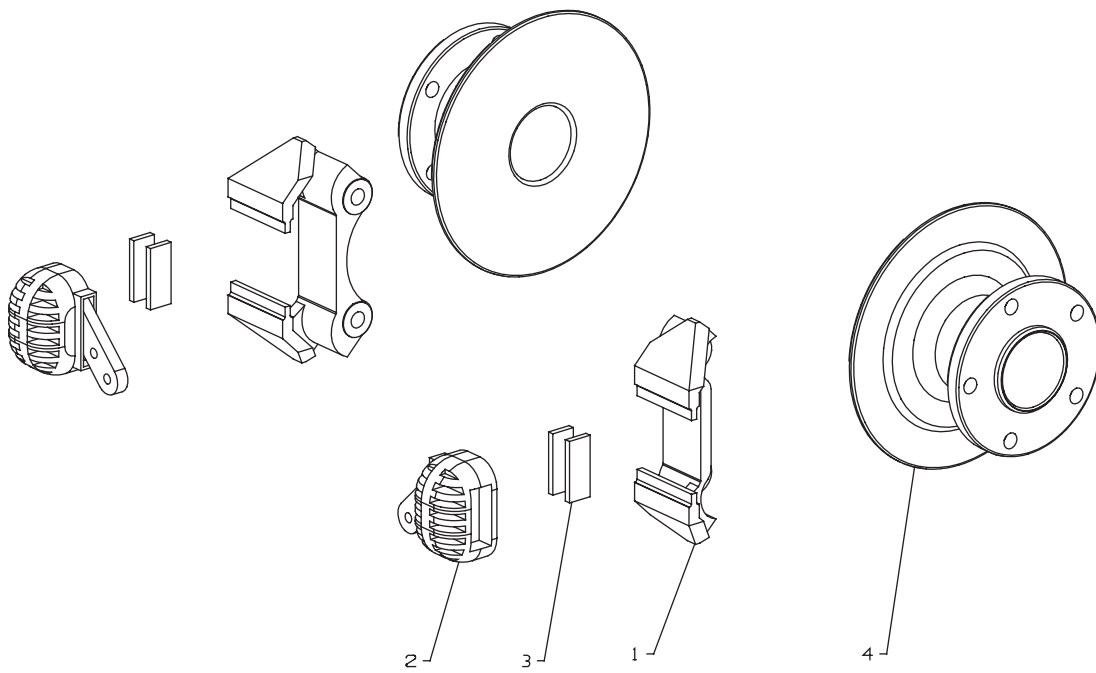


PARKER HANNIFIN
TRW ME 190 SERIES WHEEL MOTOR

ITEM	RANSOMES PART NO	DESCRIPTION 	QTY
	A800066	FRONT RH WHEEL MOTOR	1
	A800067	FRONT LH WHEEL MOTOR	1
1		HOUSING ASSY	1
2		COUPLING SHAFT	1
3		BOLT (FOR FRONT WHEEL MOTORS)	7
4		ROTOR SET (FOR FRONT WHEEL MOTORS)	1
5		DRIVE LINK (FOR FRONT WHEEL MOTORS)	1
6	A820052	SEAL KIT	1
7		BEARING KIT	1
8		WEAR PLATE	1
9		MANIFOLD	1
10		COMMUTATOR ASSY	1
11		END COVER ASSY (NO HOT OIL DRAIN)	1
11		END COVER ASSY (WITH HOT OIL DRAIN)	1
12	A800627	WOODRUFF KEY	1
13	A800626	LOCKNUT 1-20 UNEF	1

*Not Illustrated

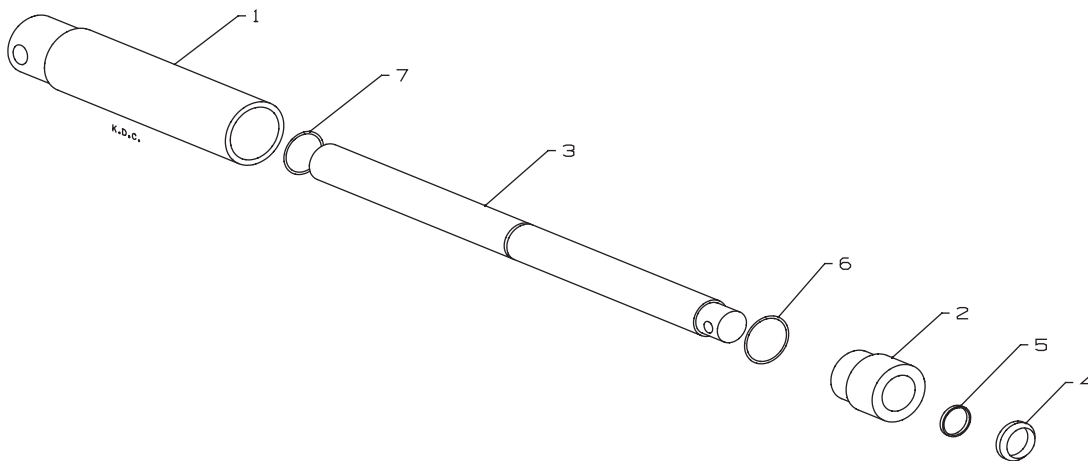
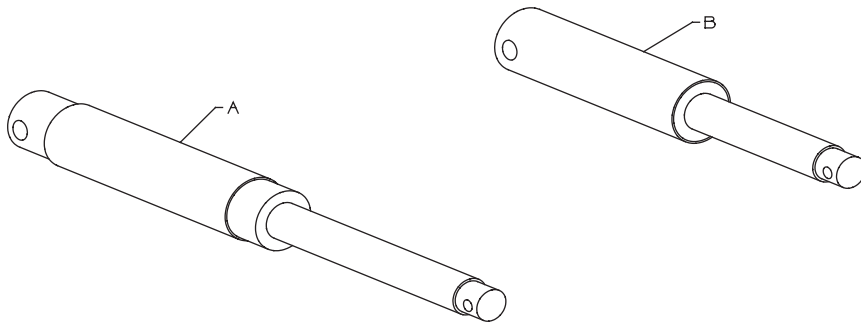
**RANSOMES
T-PLEX 285
SERIES SE**



ITEM	RANSOMES PARTNO	DESCRIPTION GB	QTY
1	A812112	WHEEL HUB & BRAKE ASSY (PAIR)	1
2	A812115	• CALIPER MOUNT	2
2	A812115	• CALIPER CW	1
2	A812116	• CALIPER CCW	1
*	A812132	•• HOUSING	1
3	A812127	•• SUPPORT BACKING PLATES (PAIR)	1
*	A812111	•• BRAKE PAD KIT	1
*	A812128	•• SPRING LEVER RETAINER	1
*	A812130	•• PIVOT PIN	1
4	A812137	•• CAM LEVER	1
4	A812114	• WHEEL HUB AND DISC	2

*Not Illustrated

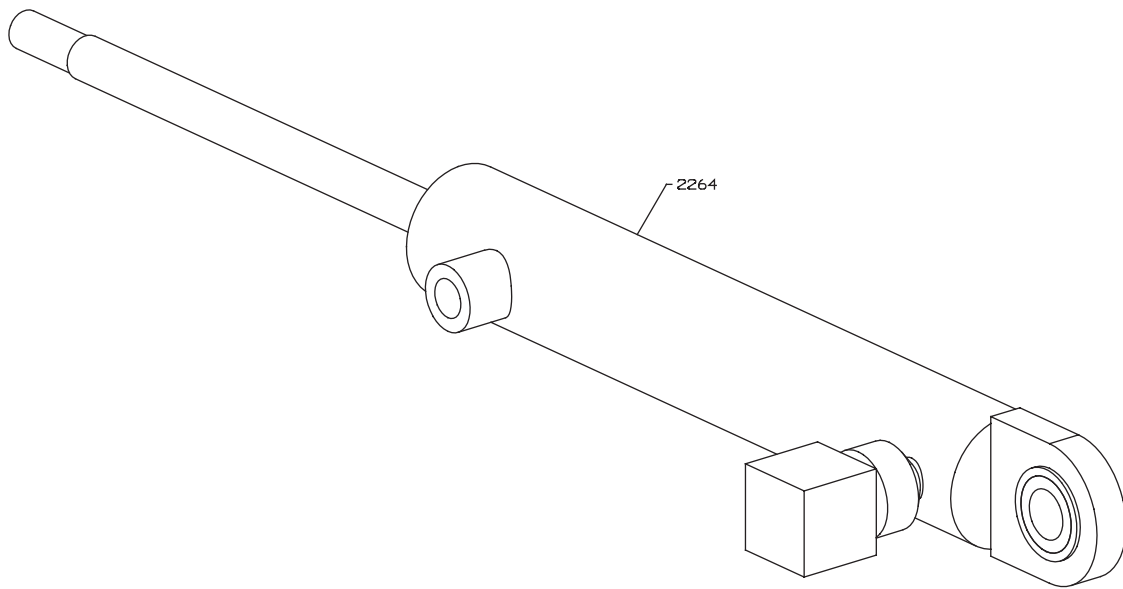
RANSOMES
T-PLEX 285
SERIES SE




ITEM	RANSOMES PARTNO	DESCRIPTION GB	QTY
A 1 2 3 4 5 6 7	A902707 A224903 A229949 A221218 GSF1058BB	HYD. RAM 1.1/4" S/A CYLINDER GLAND PISTON ROD WIPER SEAL S.A.SEAL O RING SNAP RING	2 1 1 1 1 1 1 1
B 1 2 3 4 5 6 7	A902754 A224903 A229949 A221218 GSF1058BB	HYD. RAM 1.1/4" S/A CYLINDER GLAND PISTON ROD WIPER SEAL S.A. SEAL O RING SNAP RING	1 1 1 1 1 1 1 1

*Not Illustrated

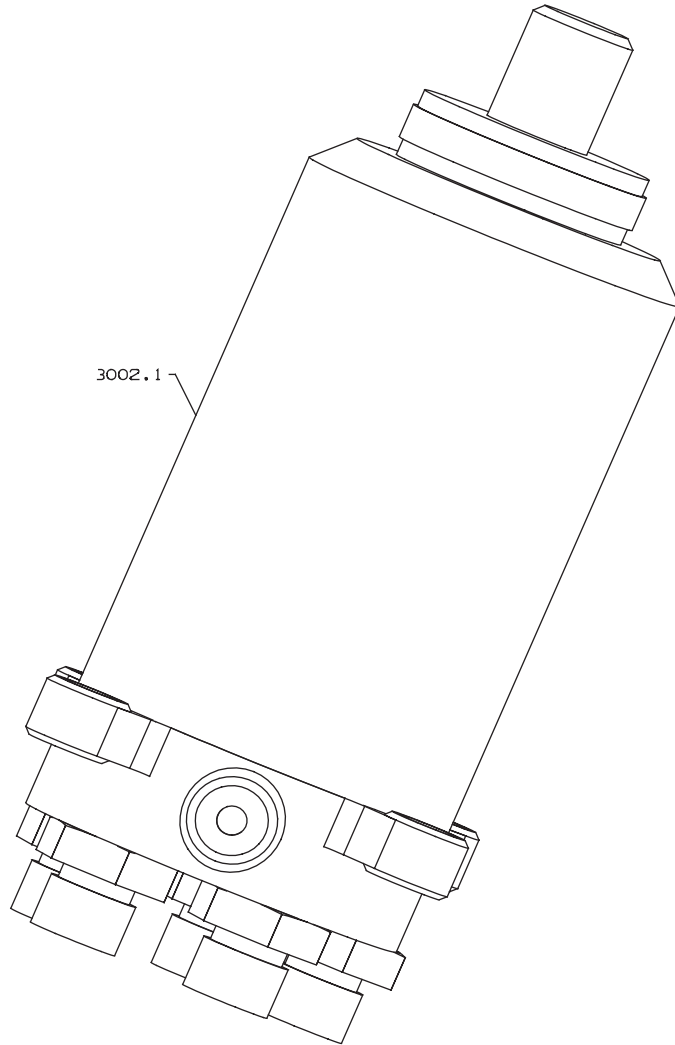
**RANSOMES
T-PLEX 285
SERIES SE**




ITEM	RANSOMES PARTNO	DESCRIPTION 	QTY
2264 *	198040 198040-01	HYD STEERING RAM SEALKIT	1 1

*Not Illustrated

**RANSOMES
T-PLEX 285
SERIES SE**

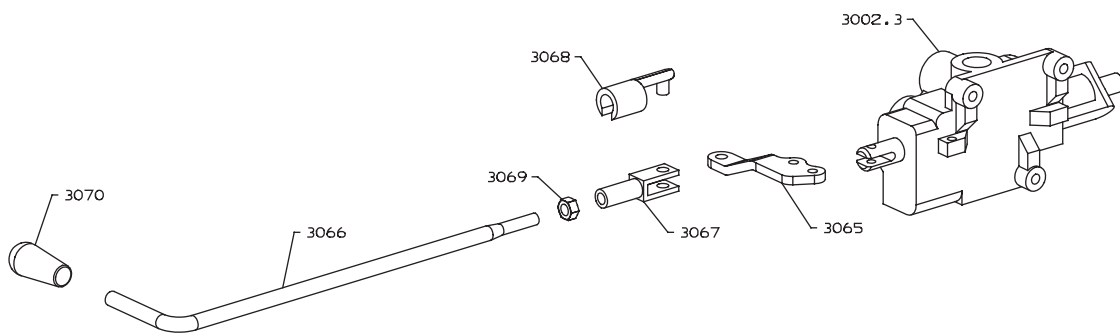


STEERING UNIT (DANFOSS OSPM 100-EB.1400)


ITEM	RANSOMES PARTNO	DESCRIPTION 	QTY
3002.1	A801099	STEERING UNIT	1

*Not Illustrated

**RANSOMES
T-PLEX 285
SERIES SE**

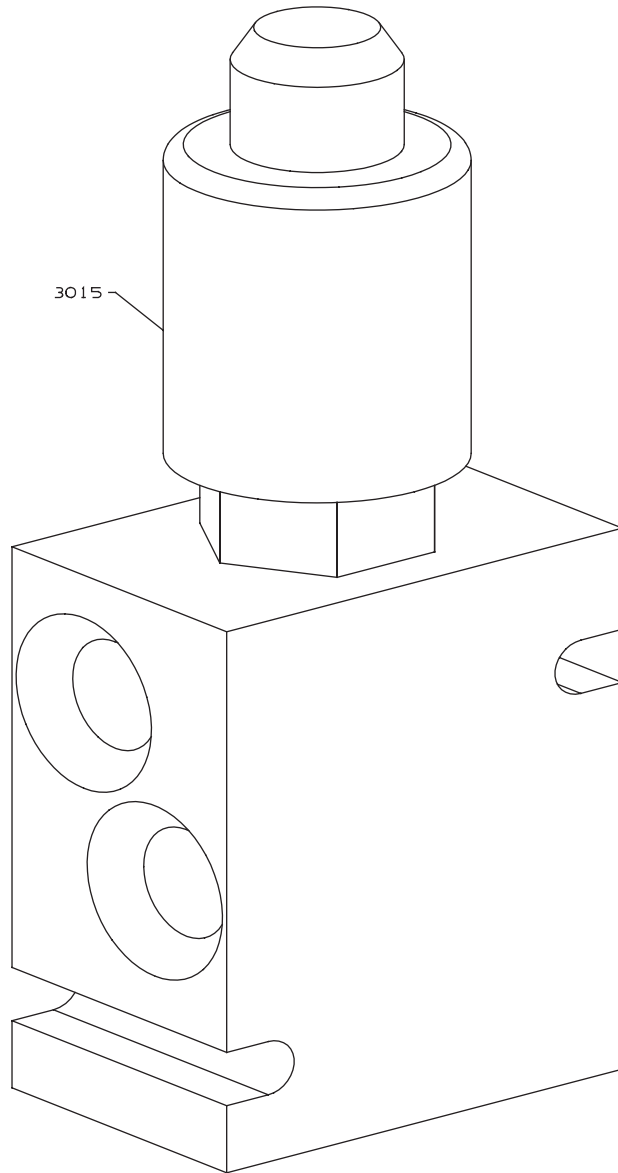


DANFOSS 1025


ITEM	RANSOMES PARTNO	DESCRIPTION 	QTY
3002.3	A801101	VALVE	1
3065	MBF0713	LEVER, F-N-R VALVE	1
3066	MBF0712	CTRL ROD, F-N-R VALVE	1
3067	A194903	CLEVIS, M8	1
3068	A149060	SPRING PIN	1
3069	450324	NUT, M8	1
3070	A299022	KNOB	1

*Not Illustrated

**RANSOMES
T-PLEX 285
SERIES SE**



SAVERY SV12-31-0-N-12ES

ITEM	RANSOMES PARTNO	DESCRIPTION 	QTY
3015 * * *	A801261 A808992	SOLENOID VALVE • VALVE CARTRIDGE • COIL • SEAL KIT	1 1 1 1

*Not Illustrated

