



Parts Manual

RANSOMES[®] *T-Plex180*

Series: VA - Engine type: Briggs & Stratton Vanguard 303447 type 0326

Product code: LGFA040



WARNING: If incorrectly used this machine can cause severe injury. Those who use and maintain this machine should be trained in its proper use, warned of its dangers and should read the entire manual before attempting to set up, operate, adjust or service the machine.



English

RJ 100 / 082004



INTRODUCTION

ITEM NUMBER

Each part which is identified in the illustrations has an item number. Parts which do not have an item number may not be readily identified in the illustration but are usually closely associated with the immediately adjacent part.

ASSEMBLIES

A complete assembly, e.g. a wheel motor or hydraulic motor or roll assembly, is listed as a complete item with subsequent individual components listed separately.

The assembly is listed under its part number with component parts being listed offset to the right, e.g:-

ITEM	RANSOMES PART NO.	DESCRIPTION	QTY
1	LMSD798	Roll Assy.	1
2	MBB4490	• Tube	1
3	LMSD926	• End Cap Assy.	2
4	MBB6851	• • End Cap	1
5	H009116	• • Bearing	1
6	MBB2356	• Seal Housing	1
7	A224016	• Seal	2
*	A122192	Screw	2

It may not be possible to illustrate every item. With certain items purchased from outside suppliers some component parts may not be available from Ransomes and may need to be specially ordered from the supplier e.g. Volvo hydraulic motor components.

QUANTITIES

Quantities shown are for one assembly or sub-assembly.

USING THE PARTS LIST

Determine the function and application of the part required. Turn to the main index page and select the appropriate section. Locate the part on the illustration and parts list and read off the quantity from the appropriate MODEL column.

NUMERICAL INDEX

This is a summary of all part numbers used in the manual arranged in numerical sequence and showing the page and item number under which the parts appear.

ORDERING OF SPARE PARTS

When ordering replacement parts, it is most important to quote the SERIAL NUMBER of the machine, PART NUMBER, DESCRIPTION and QUANTITY required.



INTRODUCTIE

ILLUSTRATIE-NUMMER

Ieder onderdeel dat in de illustratie wordt weergegeven, is voorzien van een illustratie-nummer. Het is mogelijk dat onderdelen zonder een dergelijk illustratie-nummer, niet onmiddellijk in de illustratie kunnen worden gevonden. Deze behoren echter, over het algemeen, bij het onmiddellijk daarnaast geplaatste onderdeel.

SYSTEMEN

Een compleet systeem, zoals bijvoorbeeld een wiel, een motor, een hydraulische motor of rol, wordt als een compleet illustratie-nummer vermeld. De afzonderlijke componenten worden apart vermeld. Het systeem wordt ook vermeld onder het onderdeelnummer, terwijl onderdelen, iets inspringend naar rechts, zijn vermeld. Bijvoorbeeld:-

ILLUSTRATIE NUMMER	RANSOMES ONDERDEELNR.	BESCHRIJVING	AANT.
1	LMSD798	Rol - compleet	1
2	MBB4490	• Buis	1
3	LMSD926	• Eindkap - compleet	2
4	MBB6851	• • Eindkap	1
5	H009116	• • Lager	1
6	MBB2356	• Keerringhuis	1
7	A224016	• Keerring	2
*	A122192	Schroef	2

Het is vaak niet mogelijk om ieder onderdeel te illustreren. Daar bepaalde onderdelen door buitenleveranciers worden toegeleverd, is het mogelijk dat bepaalde onderdelen niet door Ransomes kunnen worden geleverd. Die moeten dan speciaal bij de leverancier worden besteld. Hierbij gaat het bijvoorbeeld om onderdelen van de hydraulische Volvo motor.

AANTALLEN

De vermelde aantallen zijn voor één systeem of sub-systeem.

HET GEBRUIKEN VAN DE ONDERDELENLIJST

Eerst de functie en toepassing van het betreffende onderdeel vaststellen. Vervolgens de pagina met de hoofdindex opslaan en juiste sectie kiezen. Het onderdeel in de illustratie en de onderdelenlijst opzoeken en de hoeveelheid aflezen in de kolom met de titel 'MODEL'.

NUMERIEKE INDEX

Deze index is een samenvatting van alle onderdeelnummers die worden gebruikt in het handboek. Deze onderdeelnummers zijn in numerieke volgorde geplaatst, inclusief het pagina- en illustratie-nummer, waaronder de onderdelen verschijnen.

BESTELLEN VAN VERVANGINGSONDERDELEN

Als vervangingsonderdelen worden besteld, is het uiterst belangrijk dat het SERIENUMMER van de machine, het ONDERDEELNUMMER, de BESCHRIJVING en het VEREISTE AANTAL worden vermeld.



INTRODUCTION

NUMERO D'ARTICLE

Chaque pièce, qui est identifiée sur les illustrations, est accompagnée d'un numéro d'article. Il peut s'avérer difficile d'identifier les pièces ne possédant pas de numéro d'article, mais celles-ci sont généralement étroitement associées à la pièce immédiatement adjacente.

ENSEMBLES

Un ensemble complet, par exemple: un ensemble de moteur de roue, de moteur hydraulique ou de rouleau, est listé en tant qu'article complet et les composants individuels subséquents sont listés séparément. L'ensemble est listé sous son numéro de pièce et les composants sont décalés vers la droite sur la liste, par exemple:

ARTICLE	NO.DE PIECE RANSOMES	DESCRIPTION	QTE
1	LMSD798	Ensemble de rouleau	1
2	MBB1190	• Tube	1
3	LMSD926	• Ensemble de bouchon	2
4	MBB6891	• • Bouchon	1
5	HOO9116	• • Roulement	1
6	MBB2356	• Logement de joint	1
7	A224016	• Joint	2
8	A123103	Vis	2

Il se peut que l'illustration de tous les articles ne soit pas possible. Pour certains articles achetés à des fournisseurs externes, il se peut que certains composants ne soient pas disponibles chez Ransomes et que ceux-ci soient commandés spécialement auprès du fournisseur, par exemple: composants de moteur hydraulique Volvo.

QUANTITES

Les quantités indiquées s'appliquent à un ensemble ou sous-ensemble.

UTILISATION DE LA LISTE DE PIECES

Déterminer la fonction et l'application de la pièce requise. Passer à la page d'index principal et sélectionner la section appropriée. Situer la pièce sur l'illustration et la liste de pièces, puis lire la quantité dans la colonne MODELE appropriée.

INDEX NUMERIQUE

Il s'agit d'un récapitulatif de tous les numéros de pièce utilisés dans le manuel, classés en séquence numérique, et indiquant la page et le numéro d'article sous lesquels les pièces apparaissent.

COMMANDE DES PIECES DE RECHANGE

Lors de la commande des pièces de rechange, il est essentiel de stipuler le NUMERO DE SERIE de la machine, le NUMERO DE PIECE, la DESCRIPTION et la QUANTITE requise.



EINFÜHRUNG

ARTIKELNUMMER

Jeder auf den Illustrationen identifizierte Teil hat eine Artikelnummer. Teile ohne Artikelnummer können nicht ohne weiteres aus der Abbildung identifiziert werden, aber stehen normalerweise mit dem benachbarten Teil in Verbindung.

BAUGRUPPEN

Eine vollständige Baugruppe, z.B. ein Rad- oder hydraulischer Motor oder eine Rolleneinheit, wird als kompletter Artikel verzeichnet, dessen spätere individuelle Komponenten separat verzeichnet sind. Die Baugruppe wird unter ihrer Teilenummer aufgelistet, und die Komponententeile werden rechts davon angegeben, z.B.:-

ARTIKEL	RANSOMES TEILENUMMER	BESCHREIBUNG	MENGE
1	LMSD798	Rolleneinheit	1
2	MBB4490	• Rohr	1
3	LMSD926	• Verschlusskappeneinheit	2
4	MBB6951	• • Verschlusskappe	1
5	H000116	• • Lager	1
6	MBB2356	• Verdichtungsgehäuse	1
7	A224016	• Verdichtung	2
	A122192	Schraube	2

Es ist nicht immer möglich, sämtliche Artikel abzubilden. Da einige Teile von Fremdlieferanten angekauft werden, sind sie nicht jederzeit von Ransomes erhältlich und müssen besonders vom Lieferanten bestellt werden, z.B. hydraulische Volvo-Motorkomponenten.

MENGEN

Angegebene Mengen gelten nur für eine Baugruppe oder Untergruppe.

ANWENDUNG DER TEILELISTE

Die Funktion und den Einsatzbereich des erwünschten Teils feststellen. Zum Hauptinhaltsverzeichnis gehen und den entsprechenden Abschnitt wählen. Suchen Sie das Teil auf der Abbildung und Teileliste, und entnehmen Sie die Menge der entsprechenden MENGE-Spalte.

NUMERISCHER INDEX

Hier handelt es sich um eine Übersicht aller Teilenummern aus dem Handbuch. Sie sind in numerischer Reihenfolge aufgestellt und geben Seite und Artikelnummer an, unter denen die Teile angegeben wurden.

BESTELLUNG VON ERSATZTEILEN

Bei Bestellung von Ersatzteilen ist es sehr wichtig, stets die SERIENUMMER der Maschine, die TEILENUMMER, die BESCHREIBUNG und die erwünschte MENGE anzugeben.



INTRODUCCION

Nº de ITEM

Todas la piezas identificadas en las ilustraciones poseen un número de ítem. Puede que no resulte fácil identificar inmediatamente en las ilustraciones las piezas que no tengan número de ítem, sin embargo generalmente se asocian estrechamente a la pieza inmediatamente adyacente.

MONTAJES

Un montaje completo, por ej., de un motor de rueda o hidráulico o de un rodillo, se relaciona como un ítem completo con los consiguientes componentes individuales enumerados por separado. El montaje se relaciona bajo su número de pieza con las piezas componentes enumeradas sangradas a la derecha, por ej.:

ITEM	Nº DE PIEZA RANSOMES	DESCRIPCION	CANTIDAD
1	LMSD798	Montaje de rodillo	1
2	MBB4490	• Tubo	1
3	LMSD926	• Montaje del capacete	2
4	MBB6851	• • Capacete	1
5	H009116	• • Cojinete	1
6	MBB2356	• Alojamiento de obturador	1
7	A224016	• Obturador	2
8	A122192	Tornillo	2

Puede que algunos componentes de ítems adquiridos a otros suministradores no estén a la venta en Ransomes y se deba efectuar un pedido especial de los mismos al suministrador en cuestión, por ej., los componentes hidráulicos de los motores Volvo.

CANTIDADES

Las cantidades mostradas son para un montaje o submontaje.

MODO DE UTILIZACION DE LA LISTA DE PIEZAS

Determinése la función y aplicación de la pieza requerida. Váyase a la página de índice principal y seleccionar la sección pertinente. Localizar la pieza en la ilustración y lista de piezas y véase la cantidad en la columna del MODELO en cuestión.

INDICE NUMERICO

Se trata de un sumario de todos los números de pieza utilizadas en el manual y dispuesto en secuencia numérica mostrando los números de página e ítem bajo los que aparecen las piezas.

MODO DE EFECTUAR PEDIDOS DE PIEZAS DE REPUESTO

Cuando se piden piezas de repuesto, resulta muy importante constatar el NUMERO DE SERIE de la máquina, NUMERO DE PIEZA, DESCRIPCION Y CANTIDAD requerida.



INTRODUKTION

ARTIKELNUMMER

Hver reservedel som er identificeret i illustrationerne har et artikelnummer. Reservedele som ikke har et artikelnummer, kan ikke umiddelbart identificeres i illustrationen, men er normalt tæt forbundet med den nærmest liggende del.

SAMLINGER

En komplet samling, f.eks. hjul- eller hydraulisk motor eller rulleenhed, er opført som en komplet artikel med efterfølgende individuelle komponenter opført separat. Samlingen er opført med reservedelsnummer, hvor reservedelskomponenterne er opført til højre på samme linje, f.eks.:-

ARTIKEL	RANSOMES NUMMER	BESKRIVELSE	KVANTITET	RESERVEDELS-
1	LMSD798	Rulleenhed	1	
2	MBB4490	• Rør	1	
3	LMSD926	• Endedækselenhed	2	
4	MBB6851	• • Endedæksel	1	
5	HOO9116	• • Leje	1	
6	MBB2356	• Tætningshus	1	
7	A224016	• Tætning	2	
*	A122192	Skrue	2	

Det er ikke muligt at illustrere hver eneste artikel. Med nogle artikler som er købt af eksterne leverandører, kan være at nogle reservedelskomponenter ikke er til rådighed fra Ransomes, og det kan derfor være nødvendigt de skal bestilles specielt fra leverandøren, d.v.s. Volvo hydrauliske motorkomponenter.

det
at

KVANTITETER

De anførte kvantiteter er for én samling eller under-samling.

HVORDAN RESERVEDELSLISTEN BENYTTES

Bestem den ønskede dels funktion og anvendelses-område. Gå til hovedindekssiden og vælg den tilsvarende del. Find delen på illustrationen og reservedelslisten og aflæs volumemængden fra den tilsvarende model.

NUMERISK INDEKS

Dette er en opstilling over alle de reservedele der er brugt i manualen, arrangeret i nummerorden men med det sidenummer og artikelnummer under hvilken reservedelen fremkommer.

BESTILLING AF RESERVEDELE

Når der bestilles reservedele til udskiftning er det yderst vigtigt at angive maskinens SERIENUMMER, RESERVEDELSNUMMER, BESKRIVELSE og den ønskede KVANTITET.



INLEDNING

ARTIKELNUMMER

Varje del som identifieras på illustrationerna har ett artikelnummer. Delar utan artikelnummer kan vara svåra att identifiera på illustrationerna, men de hör ofta till den närmast stående delen.

MONTERINGAR

En komplett montering, exempelvis en hjulmotor eller en hydraulisk motor eller en valsenshet, betecknas som en komplett artikel, och dess enskilda komponenter uppräknas därefter separat. Monteringarna återfinns under sitt artikelnummer, och komponenterna uppges till höger under monteringen, t ex:

ARTIKEL	RANSOMES DEL NR.	BESKRIVNING	ANTAL
1	LMSD798	Valsenshet	1
2	MBB4490	• Rör	1
3	LMSD926	• Ändkapselenhet	2
4	MBB6851	• • Ändkapsel	1
5	H009116	• • Lager	1
6	MBB2356	• Tätningshus	1
7	A224016	• Tätning	2
*	A122192	Skruv	2

Det är inte alltid möjligt att illustrera varje artikel. Eftersom en del artiklar inköps från andra leverantörer, finns det eventuellt delar som inte går att beställa från Ransomes, utan som måste specialbeställas direkt från leverantören, exempelvis hydrauliska Volvo-motorkomponenter.

ANTAL

Det uppgivna antalet gäller för en montering eller delmontering.

ANVÄNDNING AV RESERVDELSLISTAN

Fastställ den önskade delens funktion och användningsområde. Gå till den huvudsakliga indexsidan och välj motsvarande avsnitt. Leta reda på delen på illustrationen och reservdelslistan, och avläs antalet från ANTAL-spalten.

NUMERISKT INDEX

Detta är en sammanfattning av instruktionsbokens samtliga artikelnummer, och de är uppräknade i numerisk ordningsföljd, och här uppges även de sid- och artikelnummer som delen återfinns under.

BESTÄLLNING AV RESERVDelar

Vid beställning av reservdelar är det mycket viktigt att maskinens SERIENUMMER, DELNUMMER, BESKRIVNING och önskat ANTAL uppges.



INTRODUZIONE

N. COMPONENTE

Ogni componente riportato nelle illustrazioni viene identificato da un numero esclusivo. Le parti senza un numero non possono essere facilmente riconosciute nell'illustrazione, ma sono di solito strettamente associate alla parte adiacente.

COMPLESSIVI

Un complessivo completo, es. Un motore a ruota, un motore idraulico o un complessivo rullo, viene elencato come singolo componente ed i relativi singoli componenti vengono elencati a parte. Il complessivo ha un suo codice ed i relativi componenti elencati a destra. Per esempio:

COMPONENTE	RANSOMES CODICE	DESCRIZIONE	QTÀ
1	LMSD798	Complessivo rullo	1
2	MBB4490	• Tubo	1
3	LMSD926	• Complessivo cappuccio finale	2
4	MBB6851	• • Cappuccio finale	1
5	H009116	• • Cuscinetto	1
6	MBB2356	• Alloggiamento tenuta	1
7	A224016	• Tenuta	2
*	A122192	Vite	2

Può non essere possibile illustrare ogni componente. Alcuni componenti acquistati esternamente possono non essere disponibili dalla Ransomes e devono essere acquistati direttamente dal fornitore es. componenti del motore idraulico Volvo.

QUANTITÀ

Le quantità illustrate sono per un complessivo o sotto-complessivo.

USO LISTA DEI COMPONENTI

Determinare la funzione ed applicazione della parte richiesta. Consultare la pagina indice principale e selezionare la sezione appropriata. Individuare il componente sull'illustrazione e nella lista dei componenti. Leggere la quantità nella colonna relativa al modello appropriato.

INDICE ANALITICO

Questo indice è un sommario di tutti i codici e componenti utilizzato nel manuale elencato in ordine numerico ed illustrante il numero del componente e la pagina in cui appare.

ORDINE DELLE PARTI DI RICAMBIO

Quando si ordinano le parti di ricambio, è di vitale importanza fornire il NUMERO DI SERIE della macchina, il CODICE, la DESCRIZIONE e la QUANTITÀ richiesti.

SPECIFICATIONS

ENGINE SPECIFICATION

TYPE: Briggs & Stratton 11.9kW (16hp) @
3600 RPM, 2 cylinder vertical twin
Petrol engine, 4 stroke, air cooled,
480cc (29.3cu.in) with 12V electric start.

Model: Vanguard 303447 Type 0326

Maximum
Speed: 3400 RPM (Installed) (Unloaded) (Max
engine speed should not be adjusted.)

Idle Speed: 1600 RPM (No load)

Oil Sump
Capacity: 1.7 litres 3 Imp.pints) (3.6 US pints)

Fuel: Lead free petrol

MACHINE SPECIFICATION

Frame construction:
Main chassis of formed steel
welded construction.

Transmission:
Belt driven variable displacement pump
driving front wheel motors. Optional
third wheel drive on rear wheel

Cutting unit drive:
Belt drive from engine to 'over centre'
clutch layshaft and belt drives from
layshaft to cutting units. Cutting unit
speed is independent of forward speed
of machine.

Speeds:
Cutting: 6.4 km/h (4 mph)
Transport: 14 km/h (9 mph)
Reverse: 6.4 km/h (4 mph)

Steering: Yoke type through steel cable
to rear wheel.

Tyres:
Front - 20 x 10.0 - 8 Turf Trac R/S
Rear - 16 x 6.50 - 8 4ply Ribbed

Optional rear
(3rd wheel drive) 18 x 8.50 - 8 Turf Tread

Pressures: All tyres 1.0 kg/cm² 14 p.s.i.)

Ground pressure: 1.0 kg/cm² (14 p.s.i.)

Brakes: Positive hydrostatic braking.
With Band brakes for Parking
Brakes

Fuel Tank
Capacity: 26.5 litres (5.8 Imp. gal.)(7 US gal.)

Hydraulic Tank
Capacity: 13.5 litres (2.9 Imp. gal.) (3.5 US gal.)

Battery: 12 volt 43 amp/hr type 085

DIMENSIONS

Width of cut: 1.8 metres (71in)
Overall width: 1.92 metres (75 9/16in)
Overall width: (transport) 1.92 metres (75 9/16in)
Overall height: 1.13 metres (44 7/16in)
(Std Seat)
1.3 metres (51 3/16in)
(Delux Seat)

Overall length without
catchers: 1.864m (73 3/8in)

Overall weight of
machine: 601kg

NOISE EMISSION

Conforms to the specification of Directive EEC 79/
113, 84/558, 87/252, 88/180, 88/181.

Sound Power Level: 100dB(A) LWA (Bystander)
Sound Pressure Level: 86.9dB(A) LpA (Operator Ear
Level)

VIBRATION LEVEL

The machine was tested for whole body and hand/
arm vibration levels. The operator was seated in the
normal operating position with both hands on the
steering mechanism. The engine was running and
the cutting device was rotating with the machine
stationary.

Hand / Arm acceleration level : 1.27 m/s²
Whole body acceleration level
X axis : 0.047 m/s²
Y axis : 0.700 m/s²
Z axis : 0.406 m/s²

RECOMMENDED LUBRICANTS

Engine oil:

TEMPERATURE	OIL VISCOSITY
ABOVE 4°C	SAE30
BELOW 4°C	SAE5W=30 or 10W-30

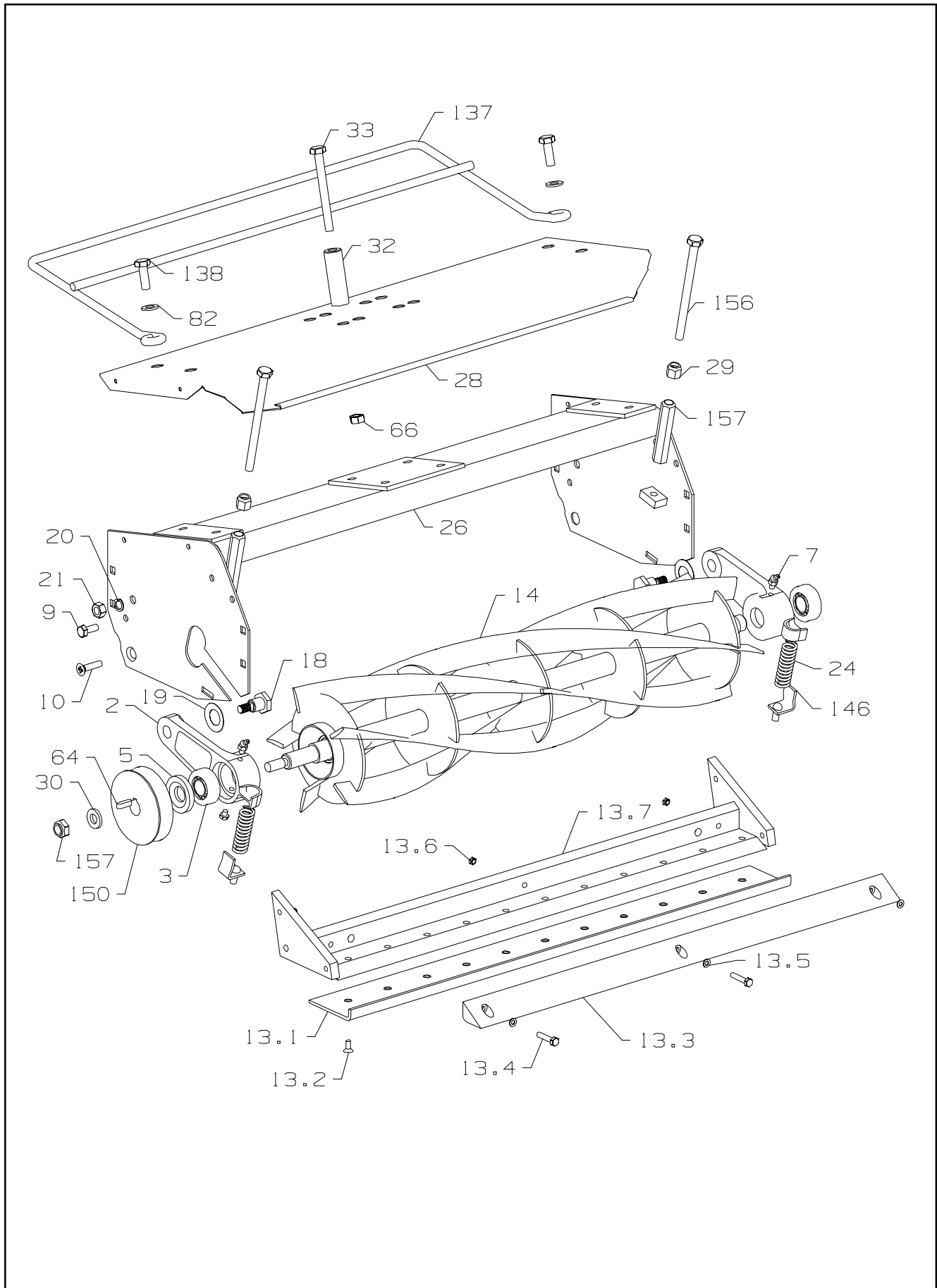
Hydraulic Oil: Harvella 10W-30 multigrade
engine oil.

Grease: Shell Darina R2, or equivalent

CONTENTS

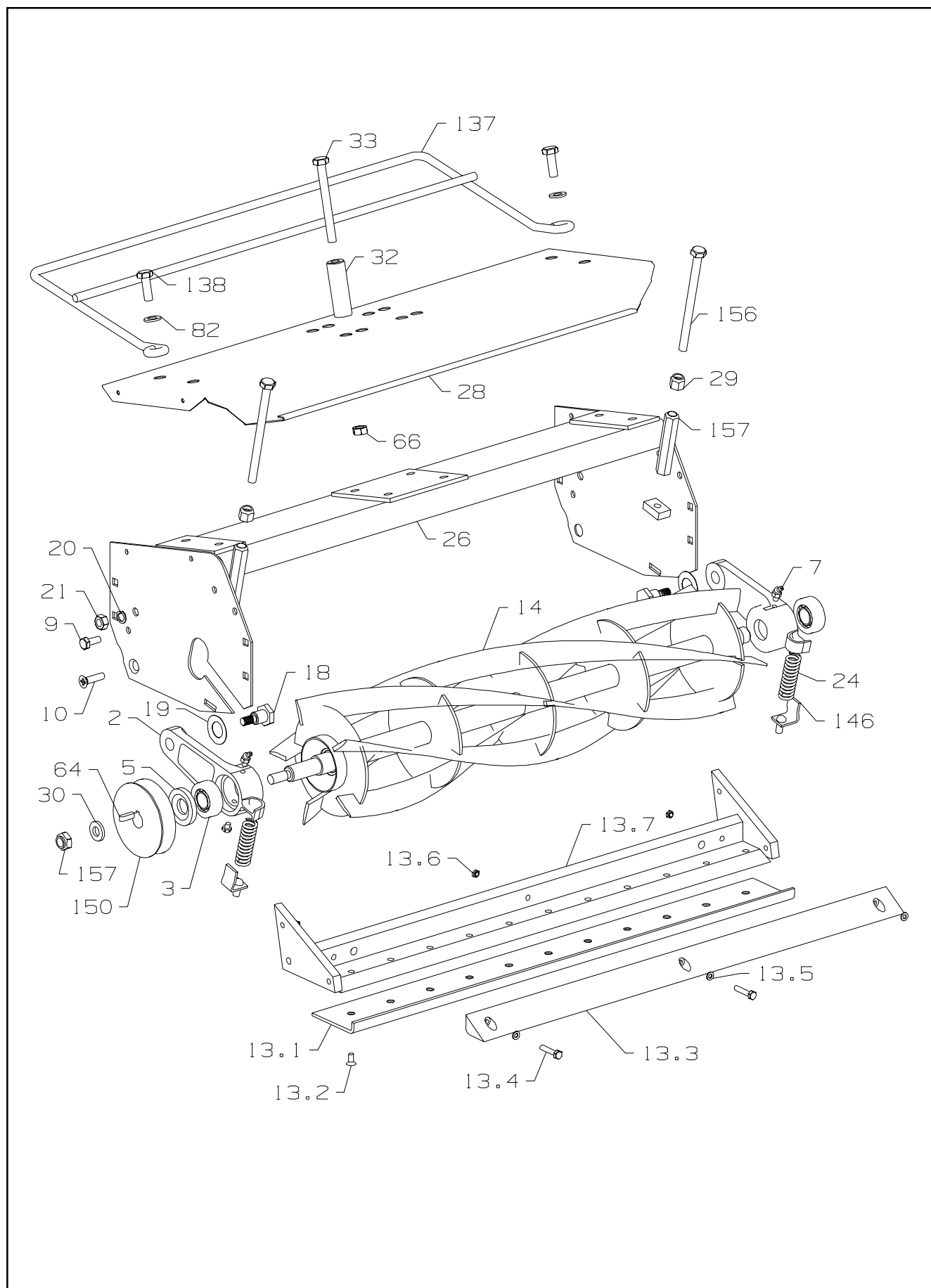
CUTTING CYLINDER ASSEMBLY	13
FIXED HEAD, REAR SKID	16
FIXED HEAD, REAR ROLL	18
FLOATING HEAD	22
MAIN FRAME	26
FUEL TANK	28
SEAT AND FRAME	30
LIFT ARMS	32
REAR AXLE AND STEERING	34
WHEELS	36
ENGINE ITEMS	38
HYDRAULIC TANK	40
HYDRAULIC SYSTEM	42
ELECTRICAL SYSTEM	44
CONTROLS (JACKSHAFT)	46
CONTROLS (TRACTION)	50
BRAKE SYSTEM	54
PANELS AND COVERS	56
DECALS	58
WHEEL MOTOR	60
PUMP ASSY	62
SEALS, CLIPS AND TIES	66
ACCESSORIES	70
NUMERICAL INDEX	76

CUTTING CYLINDER ASSEMBLY



ITEM	RANSOMES PART NO	DESCRIPTION	QTY	REMARKS
2	MBB9868C	BEARING HOUSING	2	
3	A203604	BEARING, 20x47x14	2	
5	A228204	NILOS SEALS	1	
7	A299306	LUBRICATOR	2	
8*	A189000	SCREW, M6 x 6.5	2	
9	450191	SCREW, M8 x 20, HEX HD	2	
10	450879	SCREW, M10 x 20, SCKT CSK HD	2	
	LMAA512B	BOTTOM BLOCK ASSY (FLT HD)	1	
13.1	•MBA7088	BOTTOM BLADE	1	
13.2	•A119001	SCREW, 5/16 X 1/2 UNC	11	
13.3	•A913440	BOTTOM BLOCK FILLET	1	
13.4	•450532	SCREW, M5 X 35	3	
13.5	•450388	WASHER, M5	3	
13.6	•450322	NUT, M5	3	
13.7	•MBB9687H	BOTTOM BLOCK WELDED ASSY.	1	
14*	MBC9369C	CUTTING CYLINDER 5K (RHD)	1	
14*	MBC9367C	CUTTING CYLINDER 5K (LHD)	1	
14*	MBC9371C	CUTTING CYLINDER 7K (RHD)	1	
14*	MBC9370C	CUTTING CYLINDER 7K (LHD)	1	
14*	MBE1826B	CUTTING CYLINDER 11K (LHD)	1	
14*	MBE1827B	CUTTING CLINDER 11K (RHD)	1	
18	MBC7671	SHOULDER PIN.	2	
19	H083023	DISC SPRING (31.5 X 16.3 X 1.0)	2	
20	450412	S.L.WASHER, M10	2	
21	450325	NUT, M10	6	
24	A291017	SPRING	2	
26	MBC7673A	MAIN FRAME (RHD + RHDR)	1	
26*	MBC7674A	MAIN FRAME (LHD)	1	
28	MBC7675B	TOP COVER	1	
29	A229935	SEAL	2	
30	A150012	WASHER, M12	1	
32	MBE0986	TILT STOP	1	
33	450040	BOLT, M10 * 90, HEX HD.	1	
34*	450412	S.L. WASHER, M10	1	
35*	450325	NUT, M10	1	
64	452176	KEY, 6 x 6 x 22	1	
66	450454	NUT, M10 VERBUS RIPP	1	
67*	MBC1653	PULLEY GUARD (RHD)	1	
67*	MBC1654	PULLEY GUARD (LHD)	1	
69*	MBC1655	PULLEY GUARD (REAR)	1	
78*	450023	BOLT, M8 * 75, HEX HD	1	
79*	450390	WASHER, M8	1	
80*	450411	S.L. WASHER, M8	1	
81*	450453	NUT, M8 VERBUS RIPP	1	
82	450391	WASHER, M10	2	

CUTTING CYLINDER ASSEMBLY



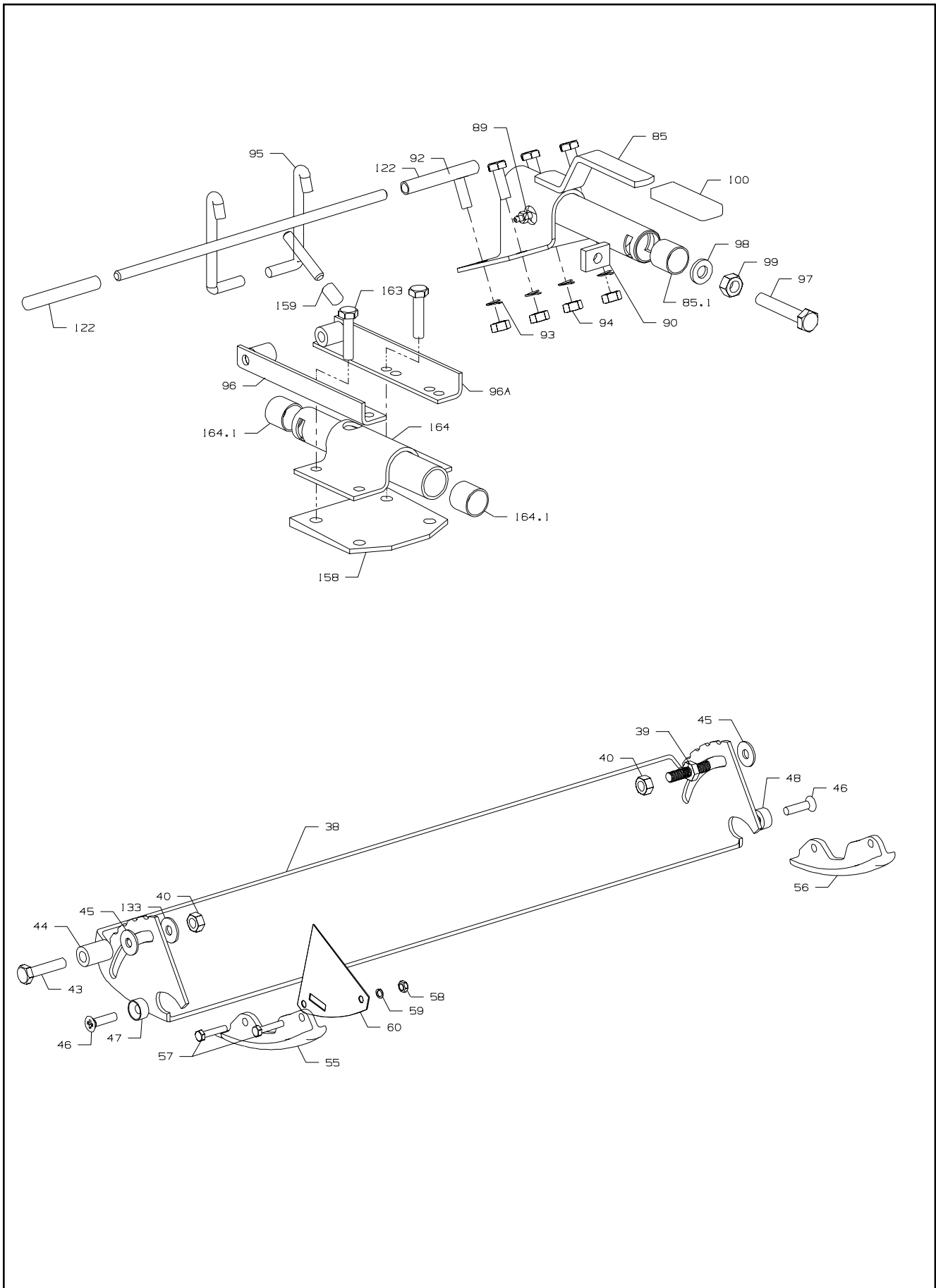
CUTTING CYLINDER ASSEMBLY

LIST OF PARTS

ITEM	RANSOMES PART NO	DESCRIPTION	QTY	REMARKS
137	MBC1666	FOOTGUARD W/A.	1	
138	450216	SCREW, M10 * 35, HEX HD	2	
146	MBC7740	SPRING ANCHOR ASSY	2	
148*	A906105	PLASTIC SPACER	2	
150	MBC4860B	DRIVE PULLEY	1	FLOATING HEAD
150	MBB9697A	DRIVE PULLEY	1	FIXED HEAD
151*	A491033	V-BELT (FRONT)	2	FLOATING HEAD
151*	A491032	V-BELT 44" (REAR)	1	FLOATING HEAD
151*	A491009	V-BELT 52" (FRONT)	2	FIXED HEAD
151*	A491010	V-BELT 46" (REAR)	1	FIXED HEAD
155*	BAN6203	PULLEY SCRAPER (REAR)	1	
156	A109073	BOLT, M10 x 140	2	
157	MBC4728	LOCKNUT.	2	
157	A133212	NUT, M12	1	

* Not Illustrated

CUTTING CYLINDER ASSEMBLY (FIXED HEAD, REAR SKID)



**RANSOMES T-PLEX 180
PARTS MANUAL**

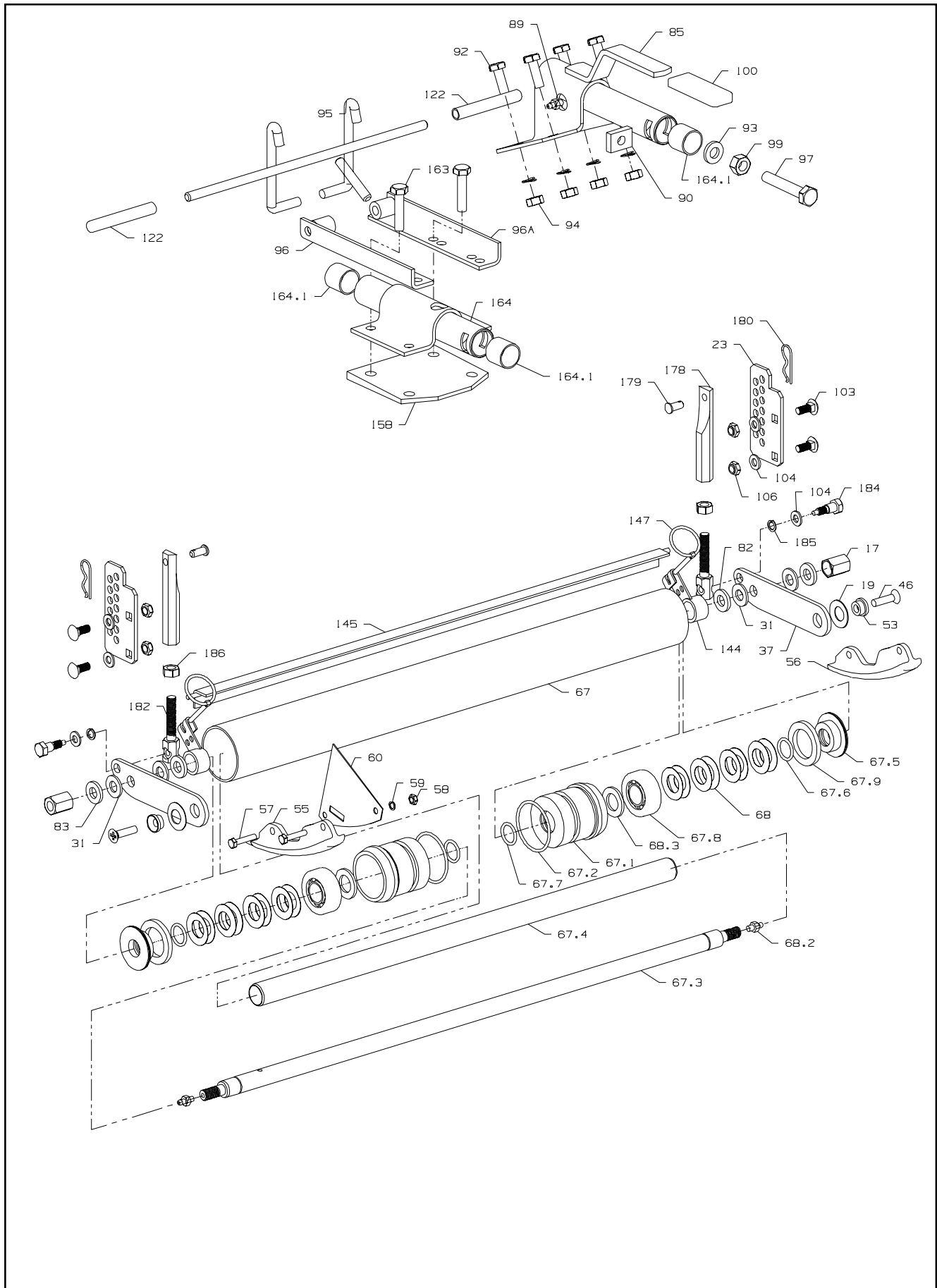
CUTTING CYLINDER ASSEMBLY (FIXED HEAD, REAR SKID)

LIST OF PARTS

ITEM	RANSOMES PART NO	DESCRIPTION	QTY	REMARKS
38	MBB9669	SKID PLATE (REAR)	1	
39	MBF0536	STUD	1	
40	450325	NUT, M10	2	
43	450032	BOLT, M10 x 50, HEX HD	1	
44	MBF0532	SPACER 11 ID X 20 OD X 30 LG.	1	
45	GSF2151AR	PLAIN WASHER - LARGE	2	
46	450866	SCREW, M8 x 25, SCKT CSK HD	2	
47	MBB9828	SPACER C'S/K 5THK	1	
48	MBB9830	SPACER C'S/K 10 THK	1	
55	MBE0092	FRONT SKID RH.	1	
56	MBE0093	FRONT SKID LH	1	
57	450171	SCREW, M6 x 20, HEX HD	4	
58	450323	NUT, M6	4	
59	450410	S.L.WASHER, M6	4	
60	MBB9821	COVER PLATE	1	
85	MBC1539A	FRONT PIVOT W.A.	1	
85.1	GSF3014LF	• BUSH	2	
89	A299301	LUBRICATOR	1	
90	MBC1628	END PLUG	1	
92	450216	SCREW, M10 x 35, HEX HD	4	
93	450412	S.L.WASHER, M10	4	
94	450325	NUT, M10	4	
95	MBC1580	LIFT HANDLE W/A	1	FOR REAR
96	MBC5804A	ANGLE BRACKET RH	1	FOR REAR
96A	MBC5807A	ANGLE BRACKET LH	1	
97	450249	SCREW, M12 x 70, HEX HD	1	
98	450392	WASHER, M12	1	
99	450326	NUT, M12	1	
100	A914200	SLEEVE	1	
122	A914206	SLEEVE	2	FOR REAR
133	MBC1634	WASHER	1	
158	MBC4721	PACKER	1	
159	MBA5367A	SLEVE	1	FOR RH DRIVE, REAR
163	450217	SCREW, M10 * 40	2	FOR REAR
164	MBC1573	REAR PIVOT W.A.	1	
164.1	GSF3014LF	• BUSH	2	

* Not Illustrated

CUTTING CYLINDER ASSEMBLY (FIXED HEAD, REAR ROLL)



**RANSOMES T-PLEX 180
PARTS MANUAL**

CUTTING CYLINDER ASSEMBLY (FIXED HEAD, REAR ROLL)

LIST OF PARTS

ITEM	RANSOMES PART NO	DESCRIPTION	QTY	REMARKS
17	MBE2222	ROLL NUT.	2	FOR REAR
19	H083023	DISC SPRING (31.5 X 16.3 X 1.0)	2	
23	MBC7155	CARRIDGE PLATE	2	
*	MBC7664	CARRIDGE PLATE	2	
31	MBA5889	RUBBER WASHER	4	
37	MBE2494A	ROLL ARM (REAR)	2	
46	450866	SCREW, M8 x 25, SCKT CSK HD	2	
53	MBC8910	COLLAR.	2	
55	MBE0092	FRONT SKID RH.	1	
56	MBE0093	FRONT SKID LH	1	
57	450171	SCREW, M6 x 20, HEX HD	4	
58	450323	NUT, M6	4	
59	450410	S.L.WASHER, M6	4	
60	MBB9821	COVER PLATE	1	
	LMSE031	ROLL ASSY (PLAIN)	0	
67	MBE1747	• TUBE.	1	
67.1	MBE0974	• HOUSING.	2	
67.2	A221327	• 'O' RING	2	
67.3	MBE0976	• FRONT ROLL SHAFT.	1	
67.4	MBE0921	• INNER TUBE.	1	
67.5	MBE0975	• END CAP.	2	
67.6	A221210	• 'O' RING	2	
67.7	A221213	• 'O' RING	2	
67.8	A205204	• BEARING	2	
67.9	A220350	• OIL SEAL	2	
68	A292112	• DISC SPRING	16	
68.1*	452045	• EXT CIRCLIP, 20 mm	2	
68.2	A299301	• LUBRICATOR	2	
68.3	A230011	• SPACING WASHER	2	
82	450391	WASHER, M12	2	
83	MBE2221	TAB WASHER	4	
85	MBC1539A	FRONT PIVOT WELD ASSY.	1	
89	A299301	LUBRICATOR	1	
90	MBC1628	END PLUG	1	
92	450216	SCREW, M10 x 35, HEX HD	4	
93	MBE1707	WASHER.	1	
94	452437	NUT, M10 FLANGED NYLOC	4	
95	MBC1580	LIFT HANDLE W/A	1	
96	MBC5804A	ANGLE BRACKET RH	1	
96A	MBC5807A	ANGLE BRACKET LH	1	
97	450249	SCREW, M12 x 70, HEX HD	1	
99	450326	NUT, M12	1	
100	A914200	SLEEVE	1	
103	A102900	BOLT, M8 x 20	4	
104	450390	WASHER, M8	6	
106	450453	NUT, M8 VERBUS RIPP	4	
122	A914206	SLEEVE	2	

* Not Illustrated

**RANSOMES T-PLEX 180
PARTS MANUAL**

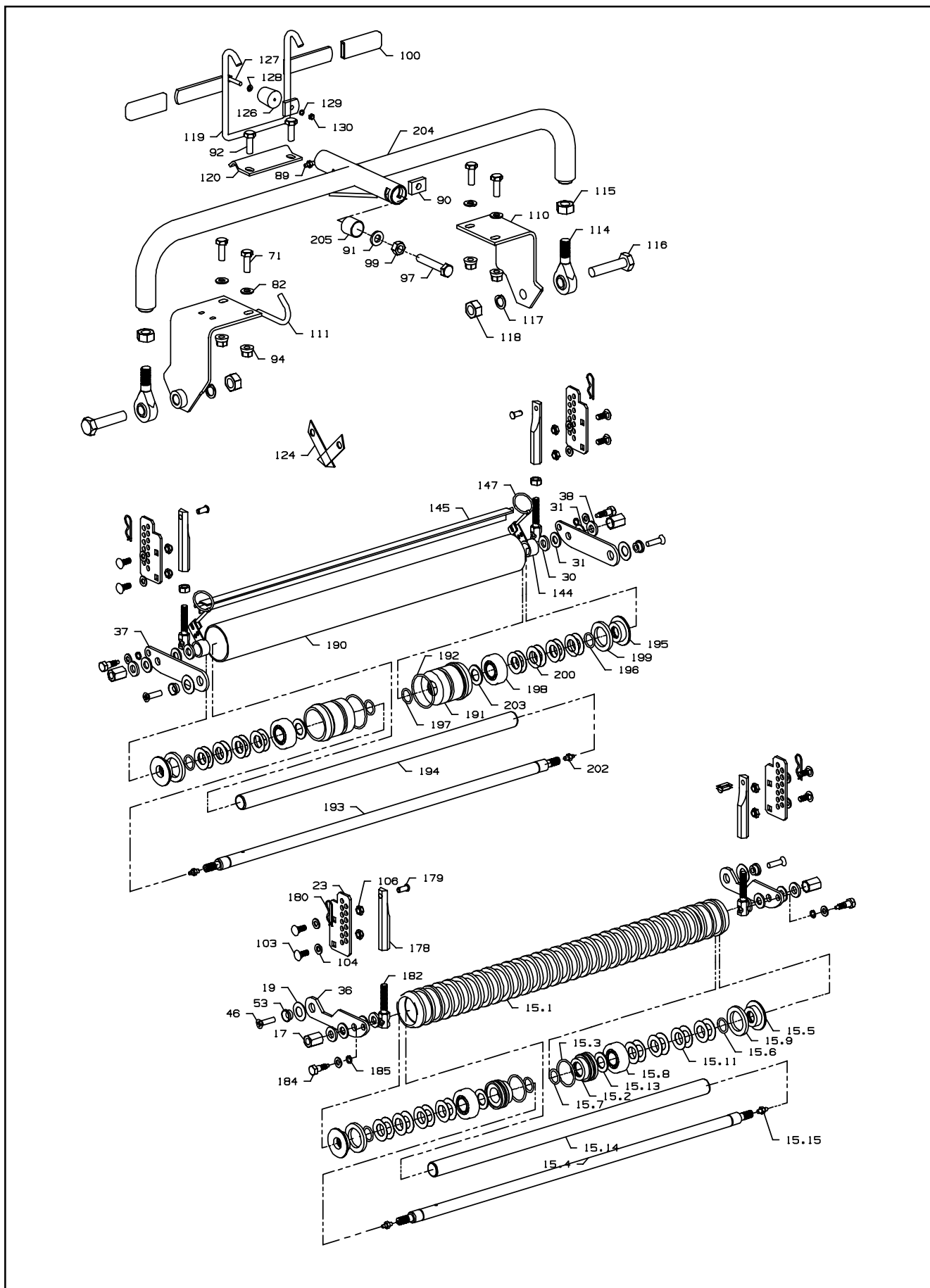
CUTTING CYLINDER ASSEMBLY (FIXED HEAD, REAR ROLL)

LIST OF PARTS

ITEM	RANSOMES PART NO	DESCRIPTION	QTY	REMARKS
144	MBC8486A	SCRAPER BRKT. W/ASSY.	2	
145	MBC9147	SCRAPER W/ASSY.	1	
147	A149074	QUICK PIN	2	
158	MBC4721	PACKER	1	
164	MBC1753	REAR PIVOT W/A	1	
164.1	GSF3014LF	BUSH	4	
163	450217	SCREW, M10 X 40	2	
178	MBC7157B	BARREL	2	
179	MBC7198C	PIN	2	
180	A149022	"R" CLIP	2	
182	MBC7156	ROD	2	
184	MBC8000B	SHOULDER PIN	2	
185	GSF2165J	LOCKWASHER	2	
186	450325	NUT, M10	2	

* Not Illustrated

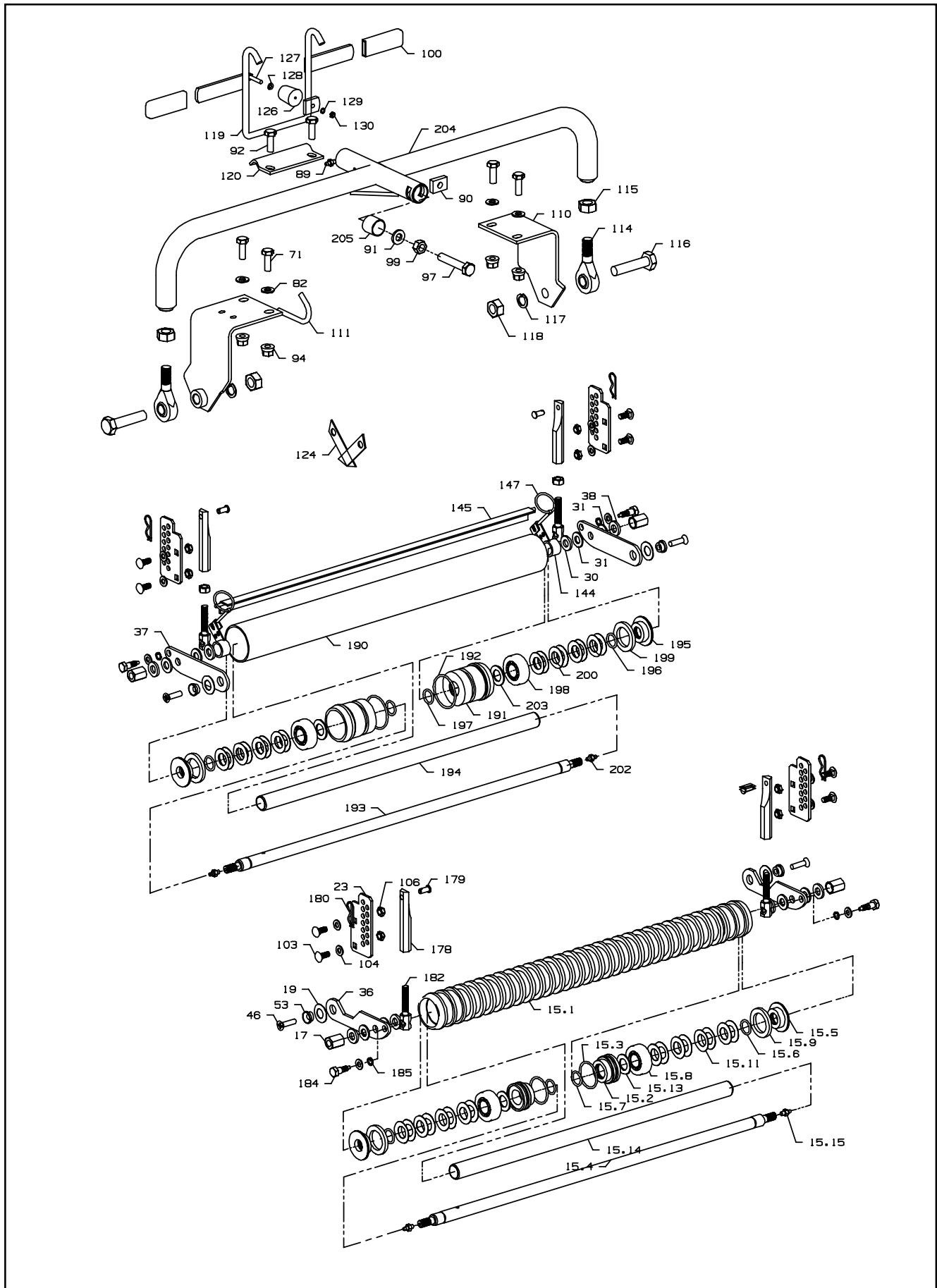
CUTTING CYLINDER ASSEMBLY (FLOATING HEAD)



ITEM	RANSOMES PART NO	DESCRIPTION	QTY	REMARKS
15.1	MBE1113	GROOVED ROLL ASSY		
15.2	MBE0632	• ROLL TUBE.	1	
15.3	MBE0920	• SUPPORT BOSS.	2	
15.4	A221222	• O RING A221222	2	
15.5	MBE0976	• FRONT ROLL SHAFT.	1	
15.6	MBE0975	• END CAP.	2	
15.7	A221210	• 'O' RING A221210	2	
15.8	A221213	• 'O' RING A221213	2	
15.9	A205204	• BEARING	2	
15.10	A220350	• OIL SEAL A220350	2	
15.11	A292112	• DISC SPRING	16	
15.12*	452045	• EXT CIRCLIP, 20 mm	2	
15.13	A230011	• SPACING WASHER	2	
15.14	MBE0921	• INNER TUBE.	1	
15.15	A299301	• LUBRICATOR A299301	2	
17	MBE2222	ROLL NUT.	4	
19	H083023	DISC SPRING (31.5 X 16.3 X 1.0)	4	
23	MBC7155	CARRIAGE PLATE.	4	
30	450392	WASHER, M12	4	
31	MBA5889	RUBBER WASHER	8	
36	MBE2445A	ROLL ARM.	2	
37	MBE2494A	ROLL ARM (REAR)	2	
38	MBE2221	TAB WASHER.	4	
46	450866	SCREW, M8 x 25, SCKT CSK HD	4	
53	MBC8910	COLLAR.	4	
71	450215	SCREW, M10 x 30, HEX HD	4	
82	450391	WASHER, M10	4	
89	A299301	LUBRICATOR	1	
90	MBC1628	END PLUG	1	
91	MBE1707	WASHER.	1	
92	450216	SCREW, M10 * 35, HEX HD	2	
94	452437	NUT, M10 FLANGED NYLOC	4	
97	450249	SCREW, M12 x 70, HEX HD	1	
99	450326	NUT, M12	1	
100	A914200	SLEEVE	2	
103	A102900	BOLT, M8 x 20	8	
104	450390	WASHER, M8	8	
106	450453	NUT, M8 VERBUS RIPP	8	
110	MBC1549	BRACKET W.A.(RD)	1	
111*	MBC1528A	BRACKET W/A. (RH + RHD)	1	
111.1*	MBC1550A	BRACKET W/A. (LH)	1	
111	MBC1529	BRACKET W/A. (LH + LHD)	1	
114	A814547	ROD END M16	2	
115	450327	NUT, M16	2	
116	GSF2001LD	BOLT	2	
117	450425	S.L.WASHER, M16	2	

* Not Illustrated

CUTTING CYLINDER ASSEMBLY (FLOATING HEAD)



**RANSOMES T-PLEX 180
PARTS MANUAL**

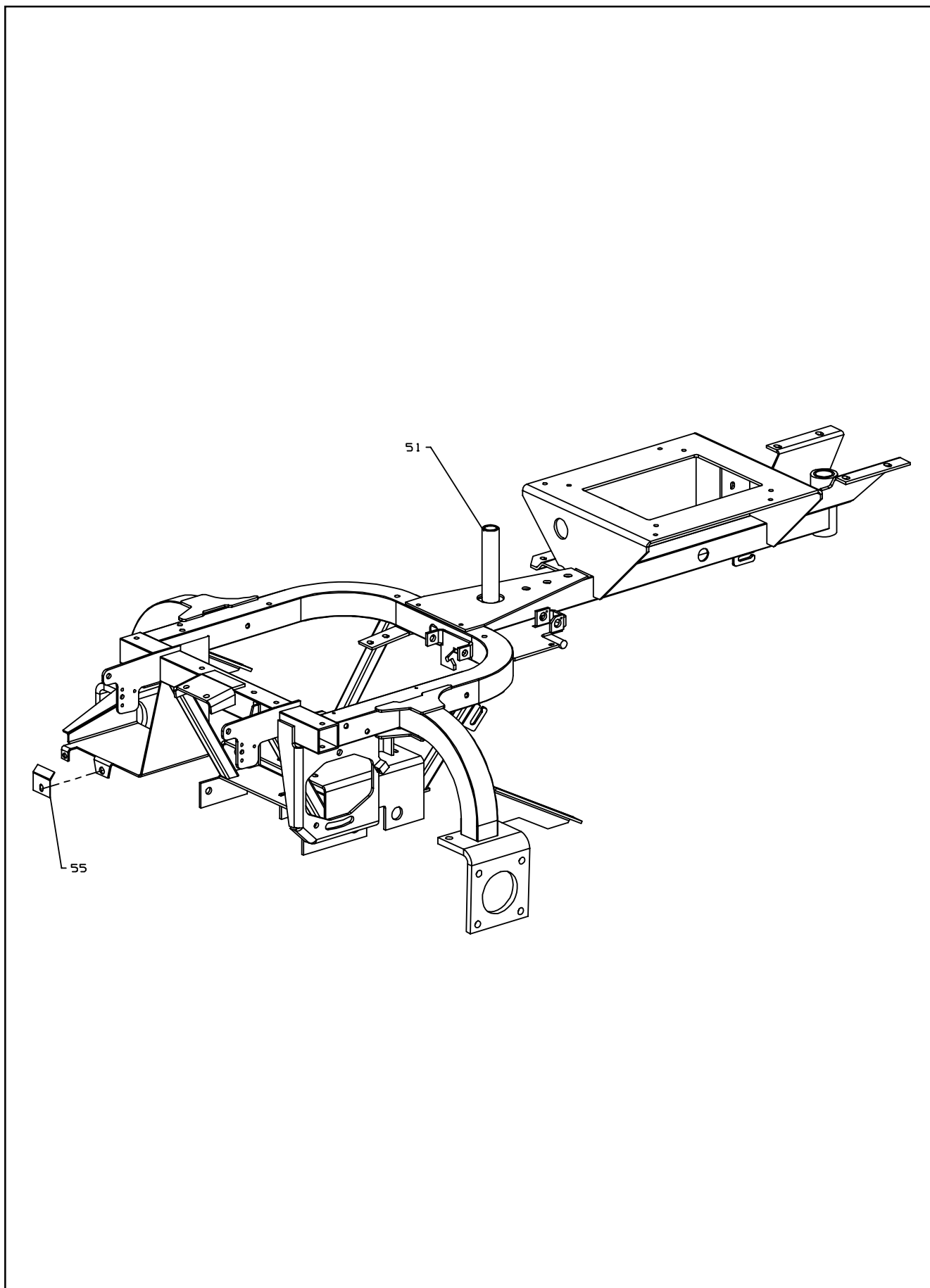
CUTTING CYLINDER ASSEMBLY (FLOATING HEAD)

LIST OF PARTS

ITEM	RANSOMES PART NO	DESCRIPTION	QTY	REMARKS
118	GSF2051AG	5/8" UNF HEXAGON NUT	2	
119	MBC5413	HANDLE W/A.	1	
120	MBC1566	HINGE PLATE	1	
124	MBC1578	COVER STRIP (RHD + REAR)	1	
124*	MBC1579	COVER STRIP (LHD)	1	
126	H990117	RUBBER STOP	1	
127	450530	SCREW, M5 * 25, PAN HD	1	
128	450388	WASHER, M5	1	
129	450409	S.L. WASHER, M5	1	
130	450322	NUT, M5	1	
144	MBC8486A	SCRAPER BRKT. W/ASSY.	2	
145	MBC9147	SCRAPER W/ASSY.	1	
147	A149074	QUICK PIN	2	
178	MBC7157B	BARREL	4	
179	MBC7198C	PIN	4	
180	A149022	'R' CLIP	4	
182	MBC7156	ROD.	4	
184	MBC8000B	SHOULDER PIN.	4	
185	GSF2165J	LOCKWASHER	4	
	LMSE031	ROLL ASSY (PLAIN)		
190	MBE1747	• TUBE.	1	
191	MBE0974	• HOUSING.	2	
192	A221327	• 'O' RING	2	
193	MBE0976	• FRONT ROLL SHAFT.	1	
194	MBE0921	• INNER TUBE.	1	
195	MBE0975	• END CAP.	2	
196	A221210	• 'O' RING	2	
197	A221213	• 'O' RING	2	
198	A205204	• BEARING	2	
199	A220350	• OIL SEAL	2	
200	A292112	• DISC SPRING	16	
201*	452045	• EXT CIRCLIP, 20 mm	2	
202	A299301	• LUBRICATOR	2	
203	A230011	• SPACING WASHER	2	
204	MBC1664A	YOKE ASSY.	1	
205	GSF3014LF	BUSH	2	

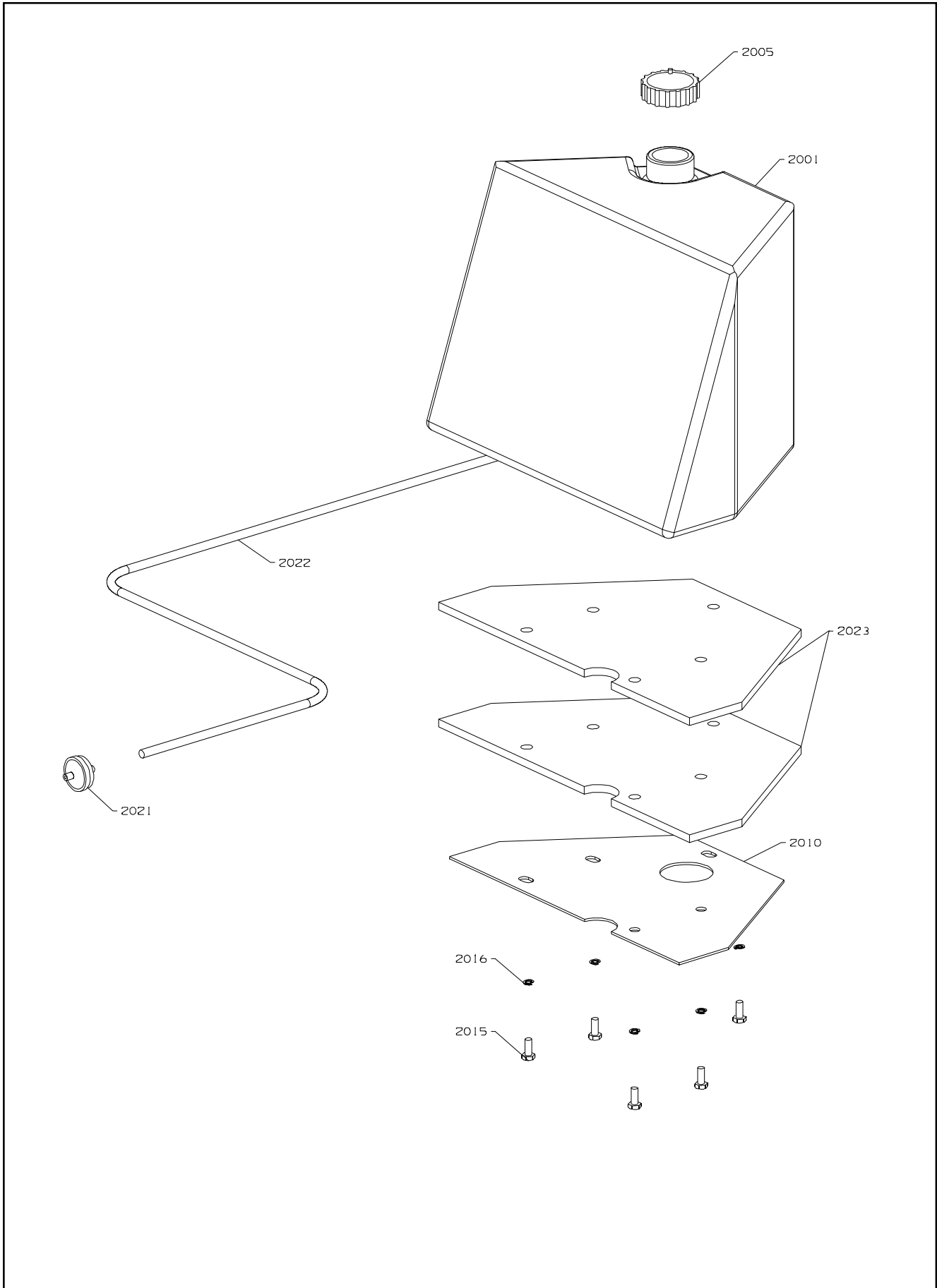
* Not Illustrated

MAIN FRAME



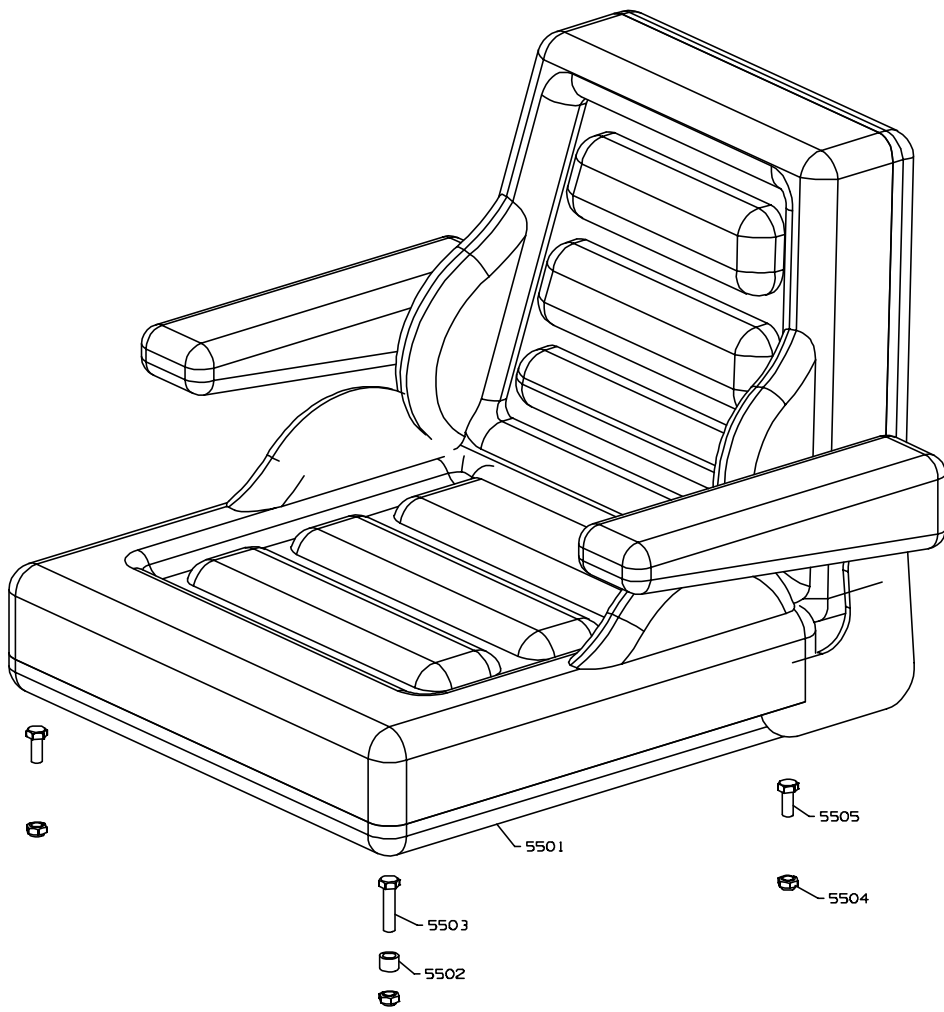
ITEM	RANSOMES PART NO	DESCRIPTION	QTY	REMARKS
51	MBF1011D	MAIN FRAME W/A	1	FOR CENTRE UNIT LATCH BAR.
52*	450357	NUTSERT, M6 A-K 1ST GRIP	14	
53*	450358	NUTSERT, M6 A-K 2ND GRIP	2	
54*	450372	NUTSERT, M10 A-L 2ND GRIP	2	
55	MBG2939	BATTERY CLIP	1	
56*	009043813	SLEEVE	2	

FUEL TANK



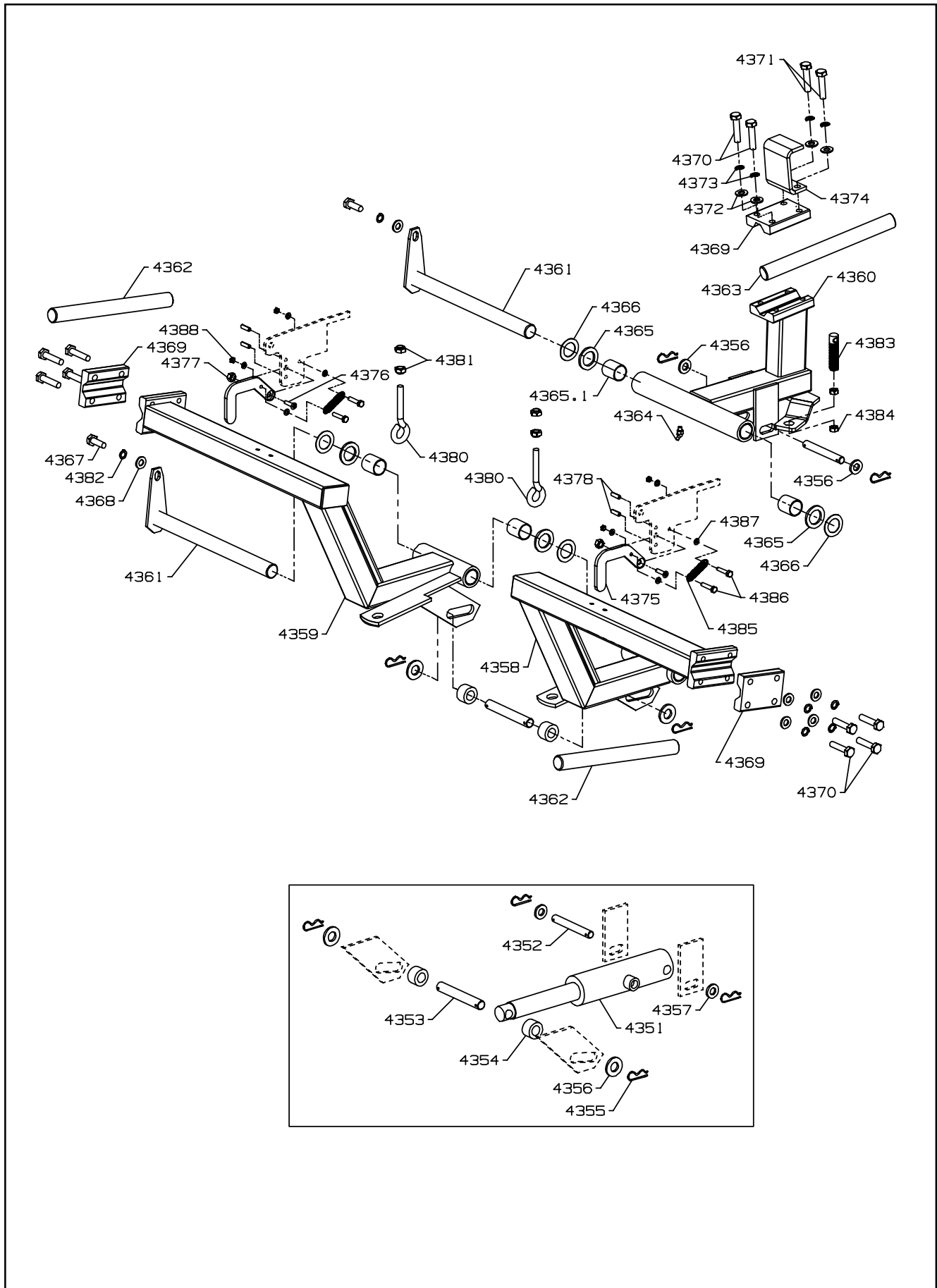
ITEM	RANSOMES PART NO	DESCRIPTION	QTY	REMARKS
2001	108184	FUEL TANK	1	
2005	W048587	CAP	1	
2010	W102250	PLATE - PLASTIC TANK SUPPORT.	1	
2015	GSF2091EF	SCREW, 3/8 UNC X 1 1/2 LONG	5	
2016	GSF2164J	3/8" LOCKWASHER	5	
2020*	A295322	GROMMET	2	FOR FUEL PIPE THRO' CHASSIS
2021	BAA0230	FILTER-FUEL	1	
2022	A298324	FUEL PIPE (1/4" BORE)	2	
2023	MBG3864C	BALLAST WEIGHT	2	

SEAT AND FRAME



ITEM	RANSOMES PART NO	DESCRIPTION	QTY	REMARKS
5501	A819989	MSG20 SEAT, HIGH BACK	1	
	A819980	SEAT	1	
5502	AF09010	SPACER	1	
5503	450014	BOLT, M8 X 30	1	
5504	450378	NUT, M8 NYLOC	4	
5505	450191	SCREW, M8 X 20	3	

FRONT LIFT ARMS



**RANSOMES T-PLEX 180
PARTS MANUAL**

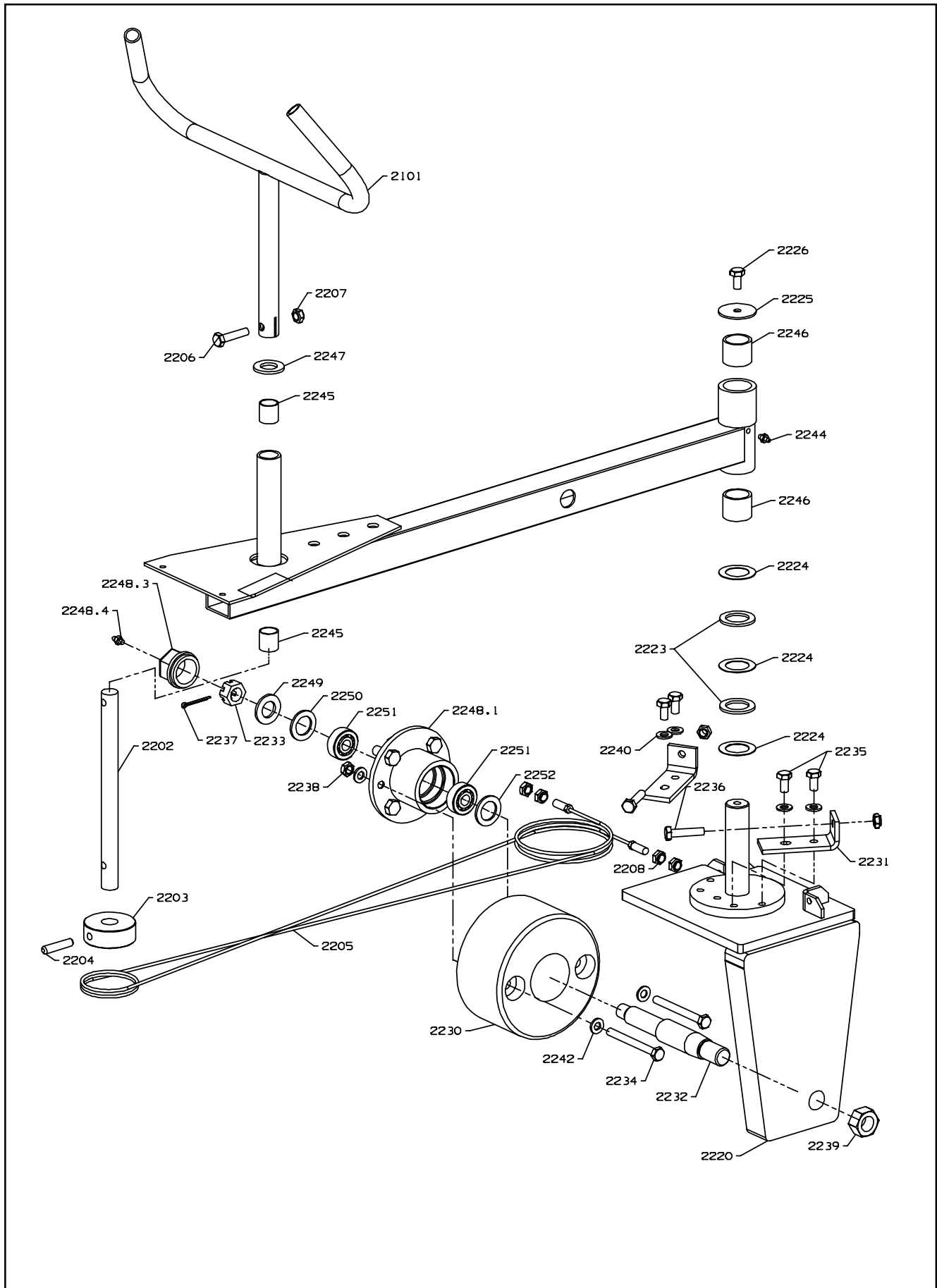
LIFT ARMS

LIST OF PARTS

ITEM	RANSOMES PART NO	DESCRIPTION	QTY	REMARKS
4351	A902753	HYD. RAM	1	
*	A230002	• SEAL KIT	1	
4352	BAM3080	PIN - REAR CYLINDER.	1	
4353	BAM3081	PIN - CYLINDER FRONT.	1	
4354	BAM3083	SPACER	2	
4355	A149022	'R' CLIP	4	
4356	450393	WASHER, M16	2	
4357	450392	WASHER, M12	2	
4358	MBF0956	LIFT ARM LH	1	
4359	MBF0957	LIFT ARM RH	1	
4360	MBF0966	CENTRE LIFT ARM ASSEMBLY	1	
4361	BAM6036	PIVOT SHAFT - REAR.	2	
4363	BAM3054	SHAFT	3	
4364	BAM8102	LUBRICATOR	3	
4365	BAA0386	THRUST BEARING	A/R	
4365.1	GSF3002UK	BUSH	6	
4366	A159307	WASHER, 1.0 x 1.56	A/R	
4367	450214	SCREW, M10 x 25, HEX HD	2	
4368	450391	WASHER, M10	2	
4369	MBG2451	CLAMP PLATE	3	
4370	450030	BOLT, M10 x 40, HEX HD	10	
4371	450031	BOLT, M10 x 45, HEX HD	2	
4372	450391	WASHER, M10	12	
4373	450412	S.L.WASHER, M10	12	
4374	MBG2504	BRACKET	1	
4375	MBG3848	UNIT LATCH	2	
4376	450865	SCREW, M8 x 20, SCKT CSK HD	2	
4377	450378	NUT, M8 NYLOC	2	
4378	451450	SPIROL PIN, 6 x 20	4	
4379	699523963	SPRING	3	FOR LIFT ARM RETURN
4380	A190001	EYE BOLT, 3/8 UNC	2	
4381	GSF2080AC	NUT, 3/8 UNC, NYLOC	4	
4382	450412	S.L.WASHER, M10	2	
4383	BAM3073	ROD	1	
4384	GSF2052AG	NUT	2	
4385	A290071	SPRING 9.53 O/D x 38.1	2	
4386	450531	SCREW, M5 x 30, PAN HD	4	
4387	450388	WASHER, M5	8	
4388	450376	NUT, M5 NYLOC	4	

* Not Illustrated

REAR AXLE AND STEERING



**RANSOMES T-PLEX 180
PARTS MANUAL**

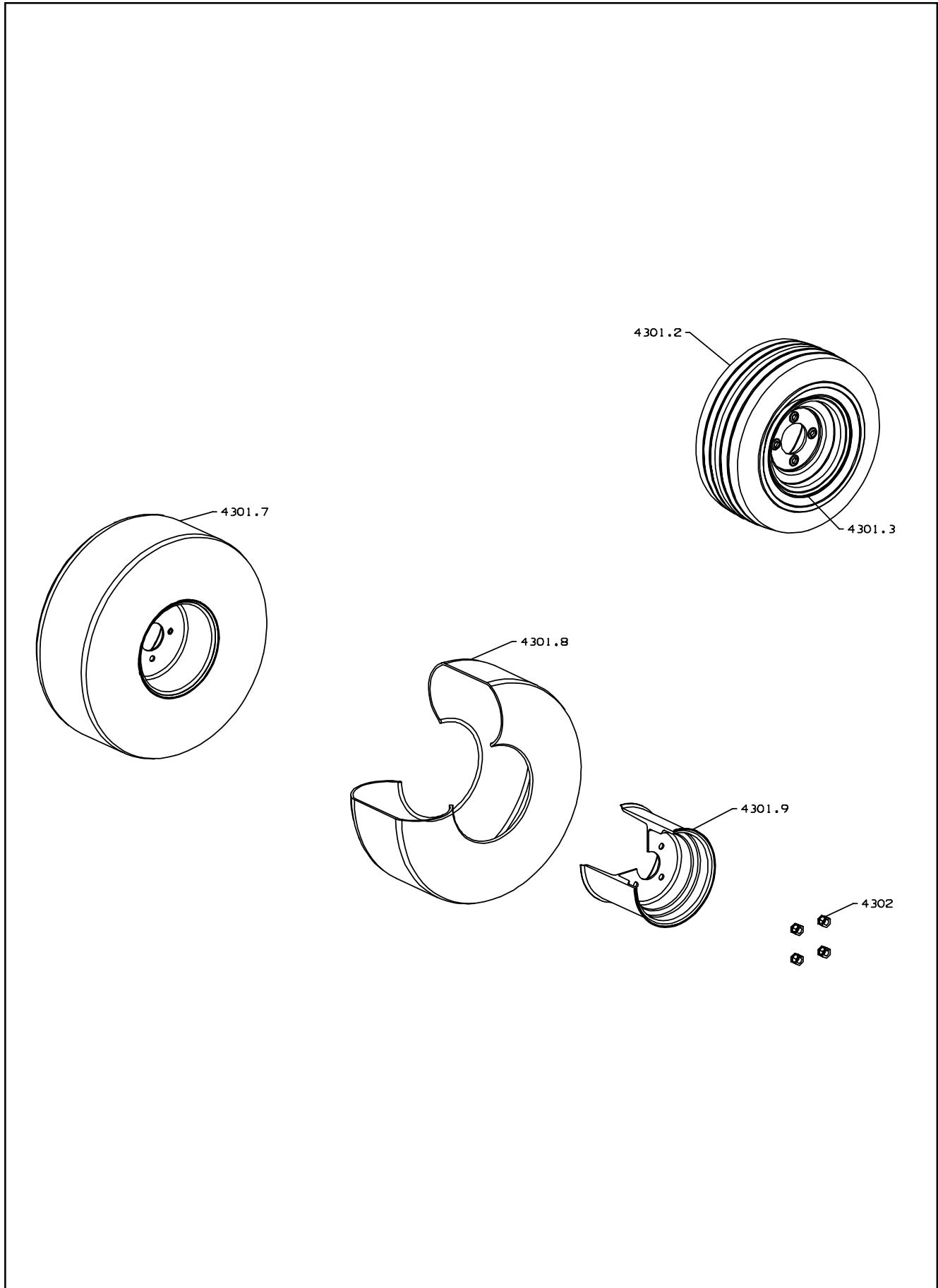
REAR AXLE AND STEERING

LIST OF PARTS

ITEM	RANSOMES PART NO	DESCRIPTION	QTY	REMARKS
2201	MBF1013	BUCKHORN W/A	1	
2202	BAM3022	SHAFT - STEERING	1	
2203	MBG2660B	STEERING PULLEY	1	
2204	451520	SPIROL PIN, 10 x 50	1	
2205	W106011-03	STEERING CABLE.	1	
2206	GSF2001EH	BOLT, 3/8 UNF X 1.3/4	1	
2207	A139910	NUT, 3/8 UNF NYLOC	1	
2208	GSF2073AC	LOCKNUT, 3/8" UNC	4	
2209*	H990002	HANDLE GRIP	2	
2220	W136148	REAR WHEEL SUPPORT.	1	
2223	A219007	THRUST WASHER	2	
2224	A159304	WASHER, 1.250"	3	
2225	MBA1553	WASHER	1	
2226	GSF2093ED	SCREW, 3/8 UNC X 3/4 LONG	1	
2230	MBE1763B	COUNTER WEIGHT.	1	
2231	W122082A	STOP BRACKET.	2	
2232	MBE1764A	SPINDLE.	1	
2233	GSF2057AH	NUT	1	
2234	A109906	BOLT, 3/8 UNC x 4	2	
2235	GSF2093ED	SCREW, 3/8 UNC X 3/4 LONG	4	
2236	GSF2091EF	BOLT, 3/8" UNC X 1.1/2" LONG	2	
2237	GSF1030GL	SPLIT PIN	1	
2238	GSF2080BC	NUT	2	
2239	A139922	NUT, 1 UNF	1	
2240	GSF2150E	WASHER, 3/8" PLAIN	4	
2242	GSF2151AR	PLAIN WASHER - LARGE	4	
2244	GSF2540AT	NIPPLE	1	
2245	GSF3002SG	BUSH	2	
2246	GSF3003BH	BUSH	2	
2247	GSF2150L	WASHER	1	
	A816213	WHEEL & HUB ASSY REAR	1	
2248.1	A816914	• HUB ASSY.	1	
2248.2*	A134102	• WHEEL NUT M12-CONICAL	4	SEE WHEELS & TYRES
2248.3	A816915	• CAP	1	
2248.4	A299301	• GREASE NIPPLE	1	
2248.5*	A816183	• RIM	1	SEE WHEELS & TYRES
2248.6*	A817039	• TYRE	1	SEE WHEELS & TYRES
2249	H009005	THRUST WASHER	1	
2250	A159901	WASHER	1	
2251	A205935	BEARING	2	
2252	A230068	SEAL	1	

* Not Illustrated

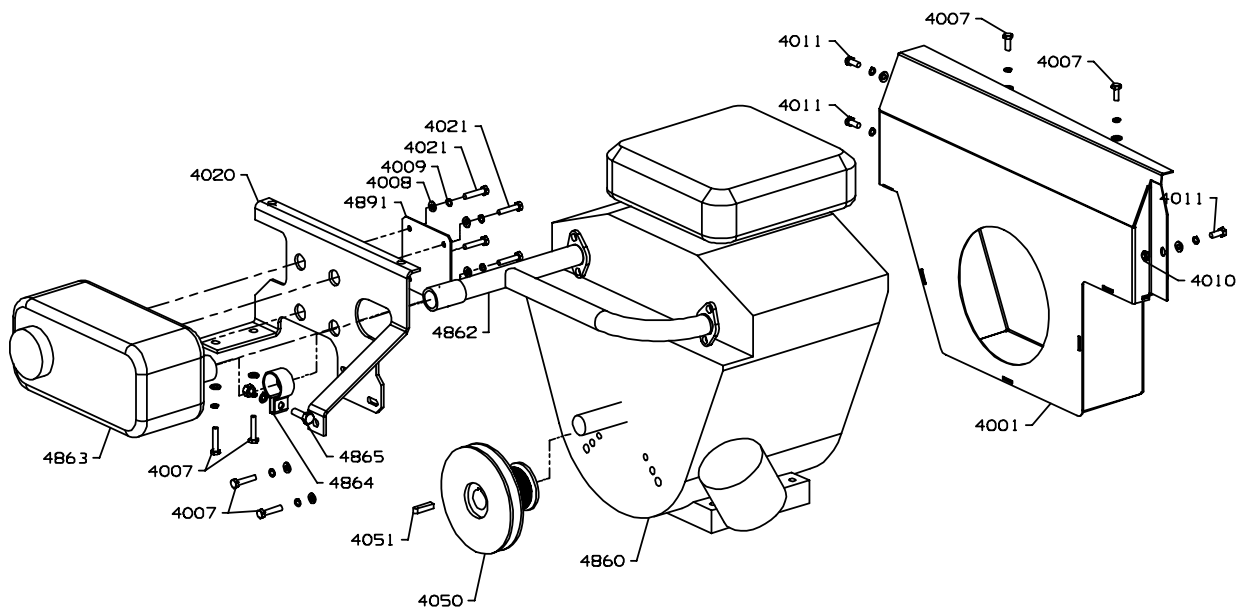
WHEELS



ITEM	RANSOMES PART NO	DESCRIPTION	QTY	REMARKS
4301	WL001	SET OF WHEELS	1	
4301.1	A816213	• WHEEL & HUB ASSY (REAR)	1	
4301.2	A817039	•• TYRE	1	
4301.3	A816183	•• RIM	1	
4301.4*	A816914	•• HUB ASSY.	1	SEE STEERING ITEMS FOR BREAKDOWN
4301.5*	A816915	•• CAP	1	
4301.6*	A299301	•• GREASE NIPPLE	1	
4301.7	A816199	• WHEEL & TYRE (FRONT)	2	
4301.8	A817078	•• TYRE	2	
4301.9	A816125	•• RIM	2	
4302	A134111	WHEEL NUT	12	

* Not Illustrated

ENGINE ITEMS



**RANSOMES T-PLEX 180
PARTS MANUAL**

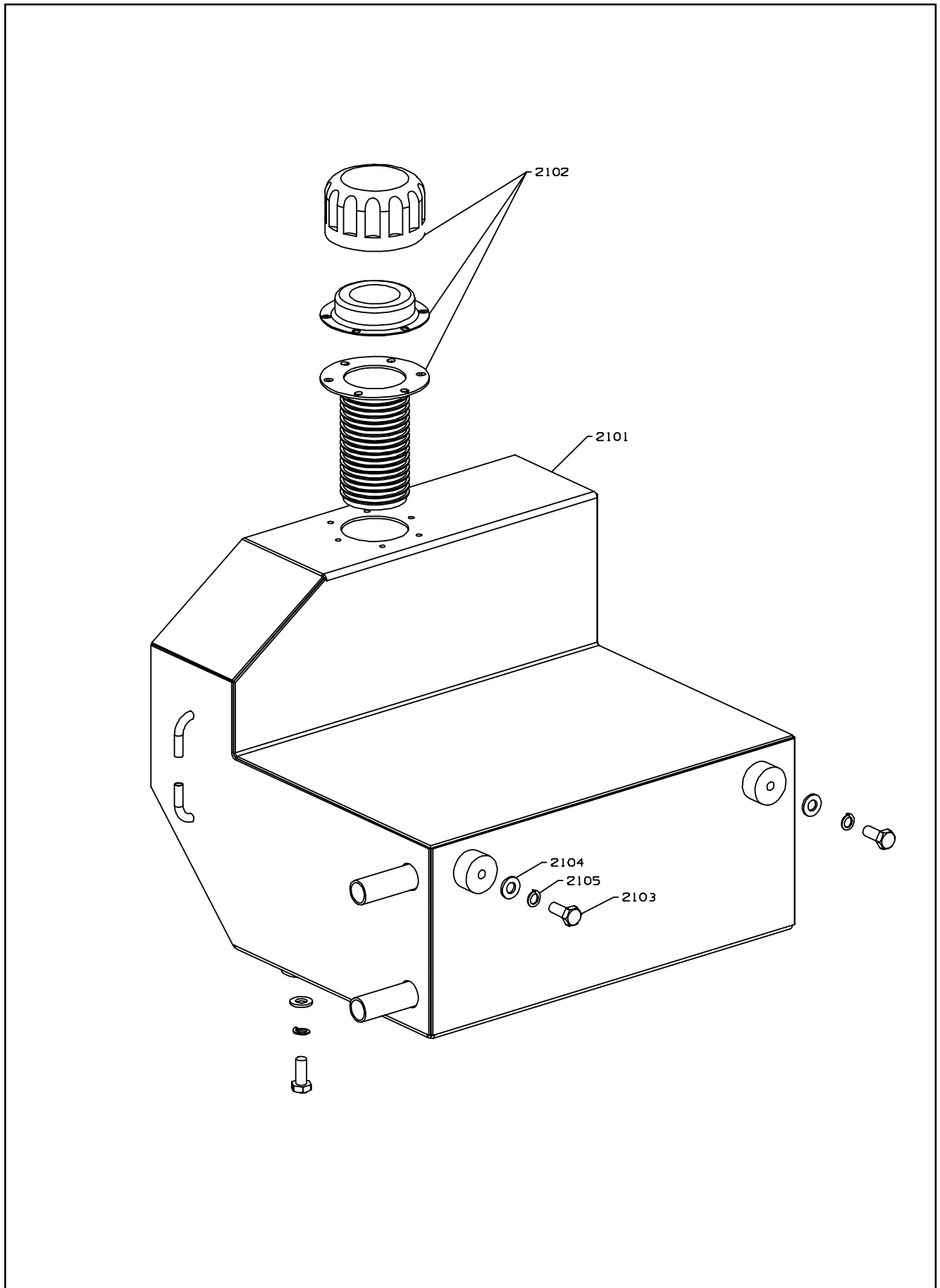
ENGINE ITEMS

LIST OF PARTS

ITEM	RANSOMES PART NO	DESCRIPTION	QTY	REMARKS
4001	MBF1414A	AIRBOX W/A	1	
4002*	450357	NUTSERT, M6 A-K 1ST GRIP	7	
4007	450170	SCREW, M6 x 16, HEX HD	6	
4008	450389	WASHER, M6	15	
4009	450410	S.L.WASHER, M6	11	
4010	450377	NUT, M6 NYLOC	1	
4011	450172	SCREW, M6 x 25, HEX HD	3	
4020	MBG4109A	BRACKET-EXHAUST	1	
4021	450172	SCREW, M6 x 25, HEX HD	5	
4022*	450389	WASHER, M6	2	
4023*	450410	S.L.WASHER, M6	2	
4050	MBG1873A	ENGINE PULLEY	1	
4051	GSF2202EX	KEY	1	
4852*	GSF2002EF	SETSCREW	1	
4853*	MBC0175	WASHER	1	
4854*	GSF2163J	LOCKWASHER	1	
4860	A689012	PETROL ENGINE	1	
4862	MBF1479	EXHAUST TUBE	1	
4863	A691084	MUFFLER	1	
4864	BAA0034	MUFFLER CLAMP	1	
4865	GSF2001CD	BOLT, 5/16" UNF X 1.1/4" LONG	1	
4866	GSF2051AB	5/16" UNF HEXAGON NUTS	1	
4867	GSF2163H	5/16" SLW	1	
4868*	A650023	SIDE OUT DEFLECTOR	1	
4880*	BAN8020PC	THROTTLE CABLE ASSY	1	
4885*	A811068	CHOKE CABLE (M180P)	1	
4890*	A491039	V-BELT	1	
4891	MBG4121	CLAMP PLATE	1	

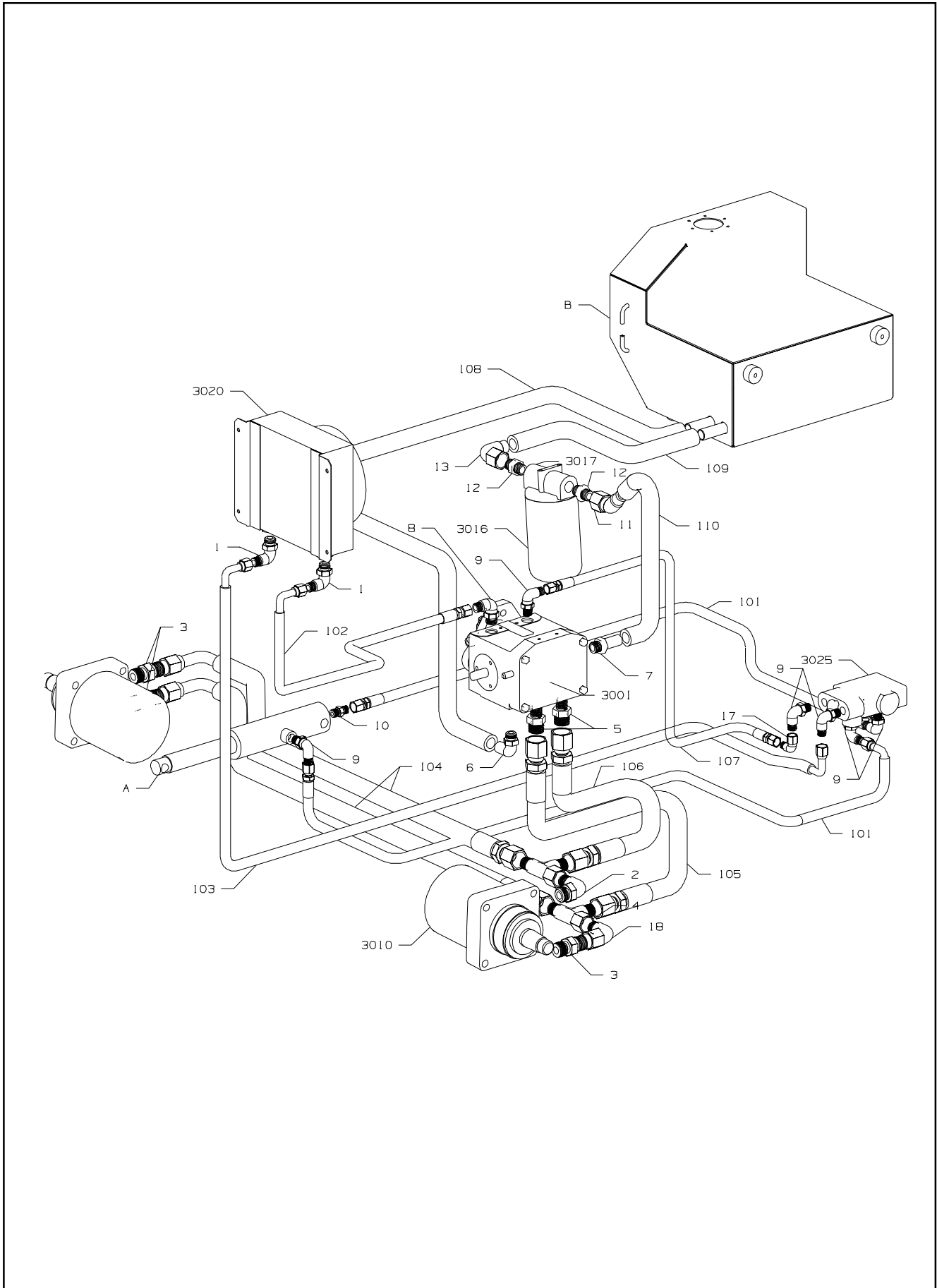
* Not Illustrated

HYDRAULIC TANK



ITEM	RANSOMES PART NO	DESCRIPTION	QTY	REMARKS
2101	MBF1019D	HYD. TANK	1	
2102	H290006	FILLER BREATHER	1	
2103	450191	SCREW, M8x20, HEX HD	1	
2104	450390	WASHER, M8	1	
2105	450411	S.L.WASHER, M8	1	

HYDRAULIC SYSTEM



**RANSOMES T-PLEX 180
PARTS MANUAL**

HYDRAULIC SYSTEM

LIST OF PARTS

ITEM	RANSOMES PART NO	DESCRIPTION	QTY	REMARKS
3001	A809655	HYD PUMP	1	
3010	A800044	MOTOR MB 10	2	
3016	A819154	FILTER ELEMENT	1	
3017	BAM8047	FILTER HEAD	1	
3020	A691011	OIL COOLER	1	
3025	BAA0464	HYDRAULIC LIFT VALVE	1	
	A802009	• SEAL KIT	1	
	A801084	• SPOOL END CAP	1	
3026*	450006	BOLT, M6 x 55, HEX HD	2	FOR FILTER HEAD TO MAIN-FRAME
3027*	450389	WASHER, M6	4	
3028*	450377	NUT, M6 NYLOC	2	
	IHHF018	HOSE & FITTING KIT-MOTOR		
1	A259085	MISC ORFS FITTINGS	2	
2	W158007-05	90 DEG MALE ELBOW	1	
3	W158006-07	MALE CONNECTOR	3	
4	A259011	MISC ORFS FITTINGS	2	
5	A251556	MALE CONNECTOR-ORFS	2	
6	W158058-01	FITTING	1	
7	A249343	UNION MALE SAE-TAIL	1	
8	A241005	90 MALE ELBOW JIC-SAE	1	
9	W158007-01	90 DEG MALE ELBOW	6	
10	W158006-01	MALE CONNECTOR	1	
11	A249894	45 DEG. HOSETAIL	1	
12	A249893	MALE UNION	2	
13	A249785	90 F/M ELBOW BSP-TAIL	1	
14*	GSF2560ZD	HYD PLUG	1	
15*	H014016	SEAL	1	
16*	A192532	HOSE CLAMP, 13-32	6	
17	A259010	90 DEG SWIVEL ELBOW	1	
18	A259008	90 DEG SWIVEL ELBOW	1	
100	A799275	ORFS HOSE ASSY	1	
101	A799514	HOSE ASSY	1	
102	A799586	HYD HOSE JIC/ORFS	1	
103	A799587	HYD HOSE ORFS/ORFS	1	
104	A799588	HYD HOSE ORFS/ORFS	2	
105	A799589	HYD HOSE ORFS/ORFS	1	
106	A799590	HYD HOSE ORFS/ORFS	1	
107	A799591	HYD HOSE ORFS/ORFS	1	
108	005612152	HYD HOSE	1	
109	A531205	HOSE	1	
110	005312050	HYD HOSE	1	
A	MBF1455	HYD OIL TANK	1	
B	A902753	HYD. RAM	1	
*	A230002	• SEAL KIT	1	

* Not Illustrated

**RANSOMES T-PLEX 180
PARTS MANUAL**

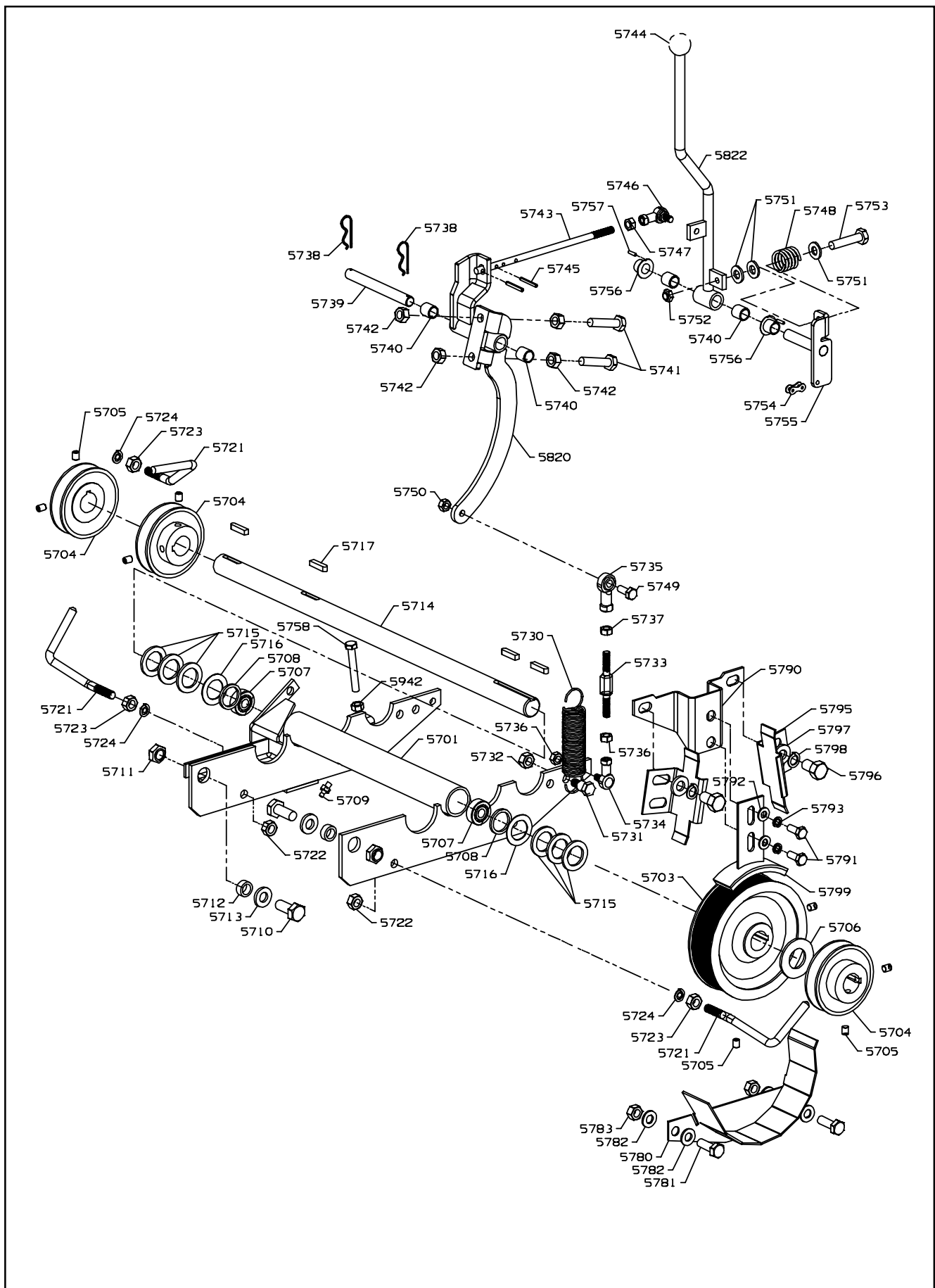
ELECTRICAL SYSTEM

LIST OF PARTS

ITEM	RANSOMES PART NO	DESCRIPTION	QTY	REMARKS
2501	A905594	BATTERY POS LEAD	1	
2502	A905595	BATTERY NEG LEAD	1	
2503*	A823030	INSULATION BOOT	1	
2515	A810966	HOURMETER LCD	1	
2520	H461000	AMMETER	1	
2535	W108208	PTO SWITCH.	2	
2540	A905709	HARNESS, TPLEX 180	1	
2545*	A823316	FUSE 10 AMP	2	
2546*	A823317	FUSE 15A	1	
2550*	A823318	FUSE 20 AMP	1	
2555	A829604	THERMOSWITCH 14MM	1	
2560*	A905025	SEAT SWITCH DELAY	1	
2565*	GSF2002CB	SCREW HEX HD 5/16 X 1/2"	1	
2570	MBG3525A	RELAY BRACKET	1	
2571*	030712020	MOISTURE DISPLACER	0	
2575	MBG1052	TIE PLATE	3	
2576*	A199211	TIE, 140 x 3.6	9	
A		OIL COOLER FAN	1	
B		STARTER SOLENIOD	1	
C		KILL WIRE	1	
D		FUEL SOLENIOD	1	
E		REGULATOR	1	
F		STARTER SOLENIOD	1	
G		3WD SWITCH	1	
H		OIL PRESSURE SWITCH	1	
I		EARTH	1	
J		3WD SELENIOD	1	
K		SEAT SWITCH	1	
L		KEY SWITCH	1	

* Not Illustrated

CONTROLS (JACKSHAFT)



**RANSOMES T-PLEX 180
PARTS MANUAL**

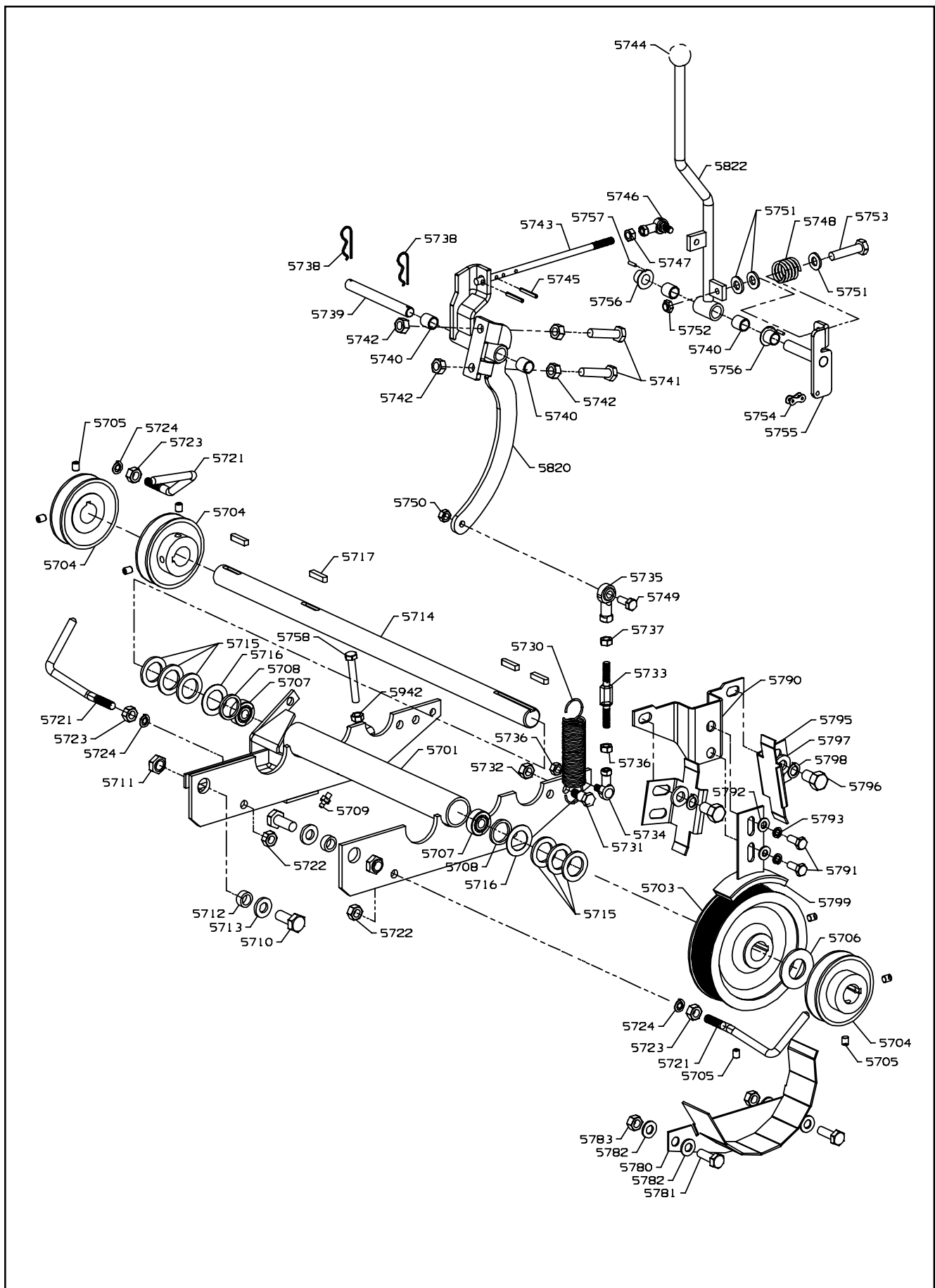
CONTROLS (JACKSHAFT)

LIST OF PARTS

ITEM	RANSOMES PART NO	DESCRIPTION	QTY	REMARKS
5701	MBF1020A	BEARING HSG W/A	1	
5702	MBG2692	BRACKET	1	
5703	BAM1003A	PULLEY JACKSHAFT	1	
5704	BAM1002	SHEAVE	3	
5705	GSF2101HD	SETSCREW	8	
5706	MBC1701	WASHER.	1	
5707	A207527	BEARING	2	
5708	BAM8059	SEAL	2	
5709	GSF2540AG	LUBRICATOR	1	
5710	GSF2002JH	SETSCREW	2	
5711	A139903	NUT, 1/2 UNF NYLOC	2	
5712	BAM3056	SPACER.	2	
5713	A159905	WASHER, 33/64"	2	
5714	BAM3019	JACKSHAFT.	1	
5715	BAA0386	THRUST BEARING	6	
5716	A159307	WASHER, 1.0 x 1.56	2	
5717	GSF2218DF	KEY	4	
5718*	A491040	POLY V-BELT	1	
5719*	A491009	BELT 52,	2	
5720*	A491010	BELT (46")	1	
5721	BAM2174	GRASS SCRAPER.	3	
5722	A139910	NUT, 3/8 UNF NYLOC	3	
5723	GSF2052AC	LOCKNUT 3/8" UNF	3	
5724	GSF2164J	3/8" LOCKWASHER	3	
5730	A290089	TENSION SPRING	1	
5731	A129100	SCREW, 3/8 UNC x 1	1	
5732	GSF2073AC	LOCKNUT, 3/8" UNC	1	
5733	MBC9281	LINK.	1	
5734	BAA0846	BALLJOINT	1	
5735	A814513	ROD END LH	1	
5736	GSF2052AB	LOCKNUT 5/16" UNF RH	2	
5737	GSF2052BB	LOCKNUT 5/16" UNF LH	1	
5738	A149000	SPRING CLIP	2	
5739	BAM3079A	PIN PTO CRANK	1	
5740	GSF3001VH	BUSH, 1/2 ID X 5/8 OD X 5/8 LG	4	
5741	450217	SCREW, M10 x 40, HEX HD	2	
5742	450325	NUT, M10	2	
5743	MBE0766A	ROD.	1	
5744	A299015	KNOB	1	
5745	451617	TENSION PIN, 4 x 20	2	
5746	BAA0846	BALLJOINT	1	
5747	GSF2051AB	5/16" UNF HEXAGON NUTS	1	
5748	BAA0032	SPRING.	1	
5749	450192	SCREW, M8 x 25, HEX HD	1	
5750	450324	NUT, M8	1	
5751	450390	WASHER, M8	1	

* Not Illustrated

CONTROLS (JACKSHAFT)



**RANSOMES T-PLEX 180
PARTS MANUAL**

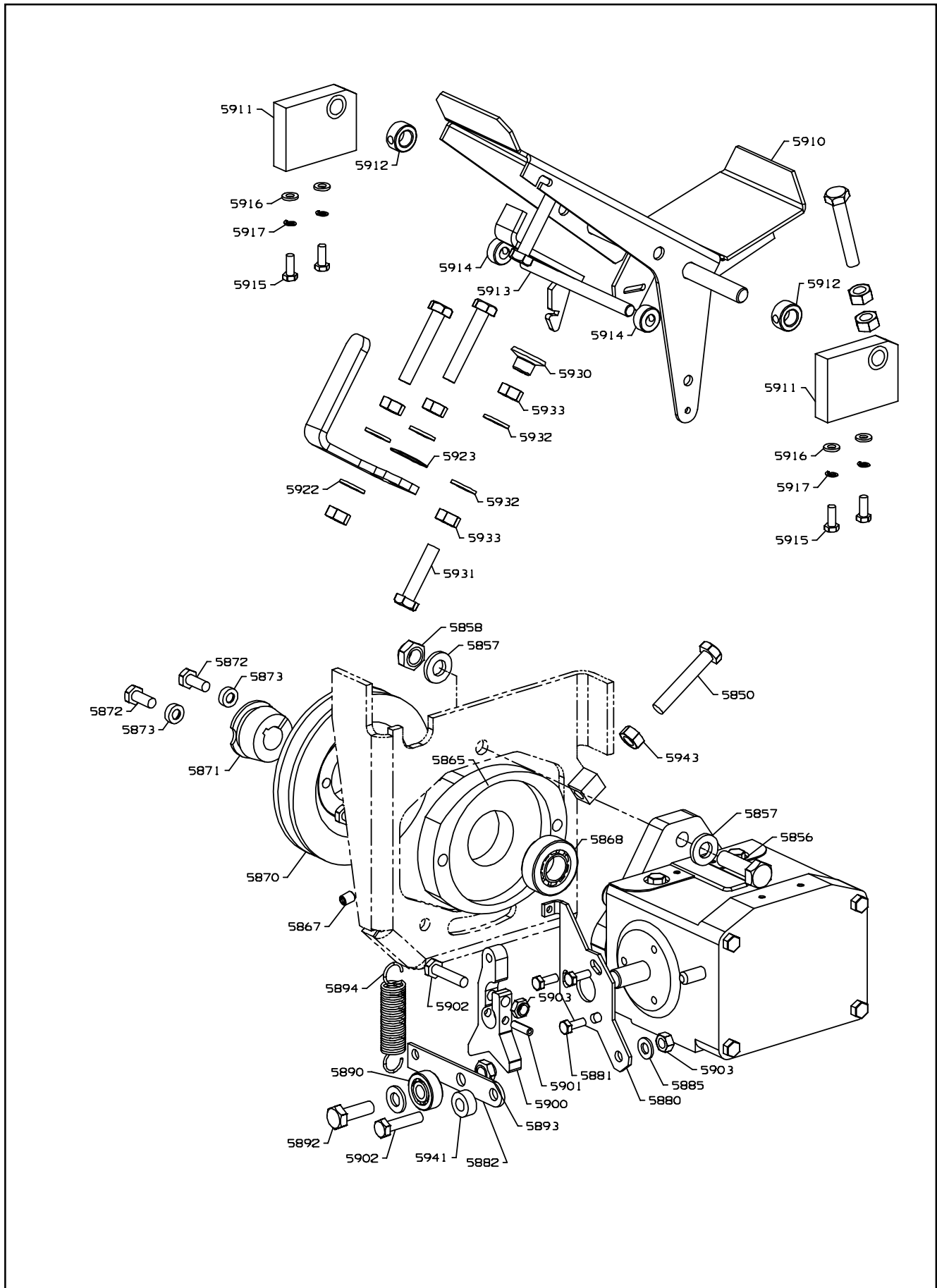
CONTROLS (JACKSHAFT)

LIST OF PARTS

ITEM	RANSOMES PART NO	DESCRIPTION	QTY	REMARKS
5752	A139303	NUT, 5/16 UNC	1	
5753	A109018	BOLT, 5/16 UNC x 1.3/4	1	
5754	A383102	CONNECTING LINK	1	
5755	BAM6230A	VALVECRANK-ASSY	1	
5756	BAM8031	BRG. FLANGE-NOTCHED	2	
5757	GSF1040DD	TENSION PIN	2	
5758	450177	SCREW, M6 x 50, HEX HD	1	
5759*	450357	NUTSERT, M6 A-K 1ST GRIP	1	
5780	MBF1022A	BELT KEEP W/A	1	
5781	450214	SCREW, M10 x 25, HEX HD	2	
5782	450391	WASHER, M10	4	
5783	450379	NUT, M10 NYLOC	2	
5790	MBG2696A	BRAKE PLATE	1	
5791	450192	SCREW, M8 x 25, HEX HD	2	
5792	450390	WASHER, M8	2	
5793	450411	S.L.WASHER, M8	2	
5794*	450369	NUTSERT, M8 A-L 1ST GRIP	2	FOR ITEM 5791
5795	MBG2697	BELT GUIDE	2	
5796	GSF2093GD	SCREW	2	
5797	450392	WASHER, M12	2	
5798	450413	S.L.WASHER, M12	2	
5799	A915129	BRAKE SHOE	1	
5820	MBF1023A	CLUTCH LEVER W/A	1	
5821*	450372	NUTSERT, M10 A-L 2ND GRIP	2	
5822	MBF1024C	VALVE LEVER	1	
5942	450323	NUT M6	1	FOR ITEM 5758

* Not Illustrated

CONTROLS (TRACTION)



**RANSOMES T-PLEX 180
PARTS MANUAL**

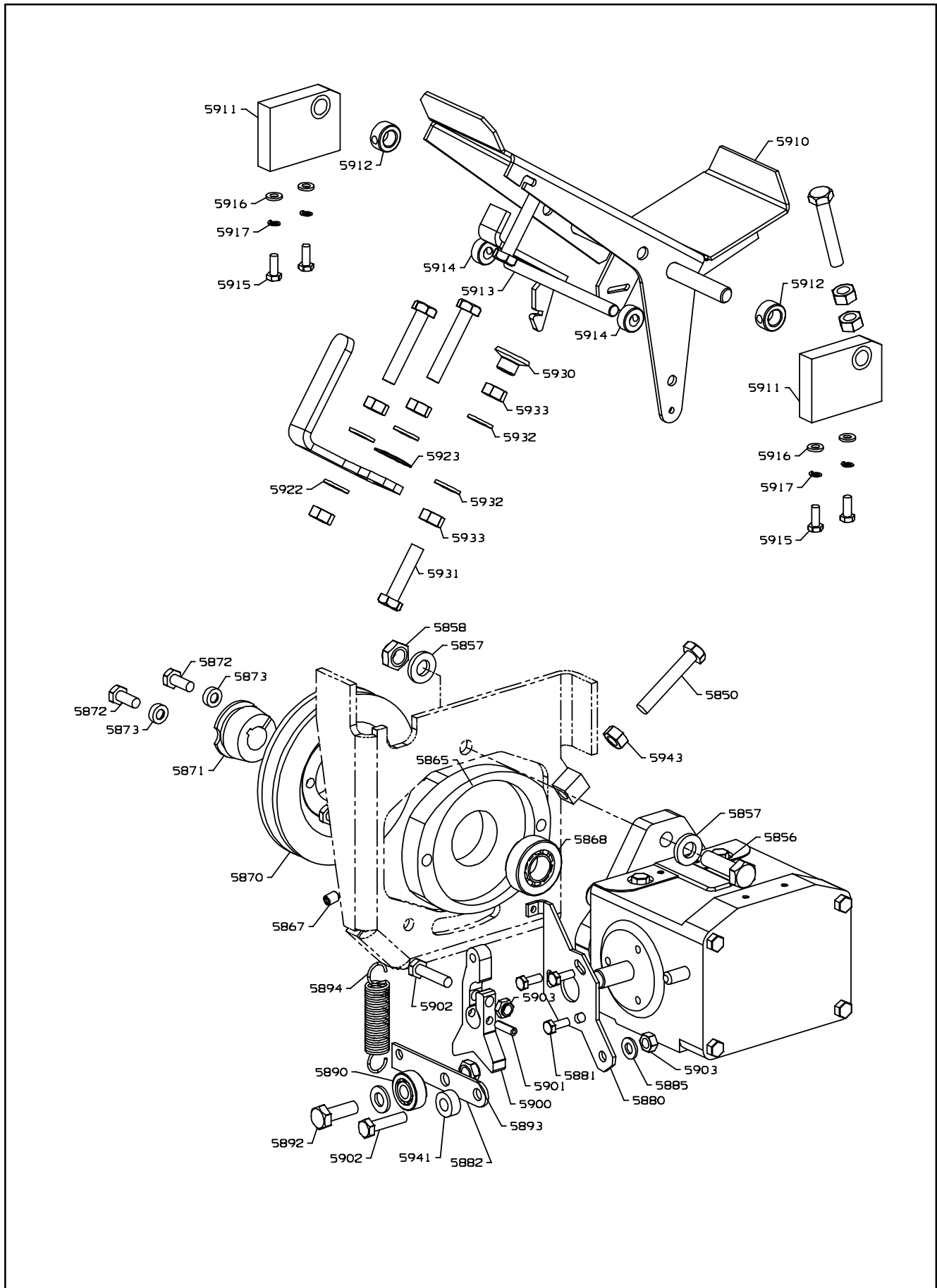
CONTROLS (TRACTION)

LIST OF PARTS

ITEM	RANSOMES PART NO	DESCRIPTION	QTY	REMARKS
5850	GSF2002ET	ADJ SCREW	1	
5855	BAM3046	SPACER	1	
5856	450048	BOLT, M12 x 40, HEX HD	2	
5857	450402	WASHER, M12	4	
5858	450380	NUT, M12 NYLOC	2	
5865	BAM1006	BEARING HOUSING.	1	
5866	A109047	BOLT, 5/16 UNC x 1.5/8	2	
5867	A129020	SCREW, No.10-24 x 1/2	1	
5868	A209026	BEARING	1	
5869	H087063	EXTERNAL CIRCLIPS.	1	
5870	MBE1147A	PULLEY	1	
5871	BAM8120	TAPER BUSH	1	
5872	A129034	SCREW, 5/16 UNC x 3/4	2	
5873	MBC5227	COLLAR.	2	
5880	MBG2762	NEUTRAL PLATE	1	
5881	A119110	SCREW, 1/4 UNC x 5/8	3	
5882	MBF1039A	NEUTRAL LEVER	1	
5885	450390	WASHER, M8	3	
5890	A203600	BEARING, 10x30x9	1	
5891	450391	WASHER, M10	3	
5892	450215	SCREW, M10 x 30, HEX HD	1	
5893	450379	NUT, M10 NYLOC	1	
5894	A290100	EXTN SPRING	1	
5900	MBF1038A	CONTROL ARM	1	
5901	GSF1040KE	ROLL PIN	1	
5902	450016	BOLT, M8 x 40, HEX HD	1	
5903	450378	NUT, M8 NYLOC	1	
5910	MBF1271A	FOOTPEDAL W/A	1	
5911	MBF0374	BLOCK ASSY	2	
5912	W43067A	COLLAR - SET.	2	
5913	MBF1280A	NEUTRAL LATCH.	1	
5914	MBF0654	SET COLLAR	2	
5915	450170	SCREW, M6 x 16, HEX HD	4	
5916	450389	WASHER, M6	4	
5917	450410	S.L.WASHER, M6	4	
5921	450215	SCREW, M10 x 30, HEX HD	1	
5922	450391	WASHER, M10	3	
5923	A292083	DISC SPRING WASHER	1	
5924	450379	NUT, M10 NYLOC	1	
5925	450372	NUTSERT, M10 A-L 2ND GRIP	1	
5926	450219	SCREW, M10 x 50, HEX HD	1	
5927	450325	NUT, M10	1	
5930	MBF0934	NEUTRAL STOP-FOOTPEDAL	1	
5931	450219	SCREW, M10 x 50, HEX HD	1	
5932	450391	WASHER, M10	2	

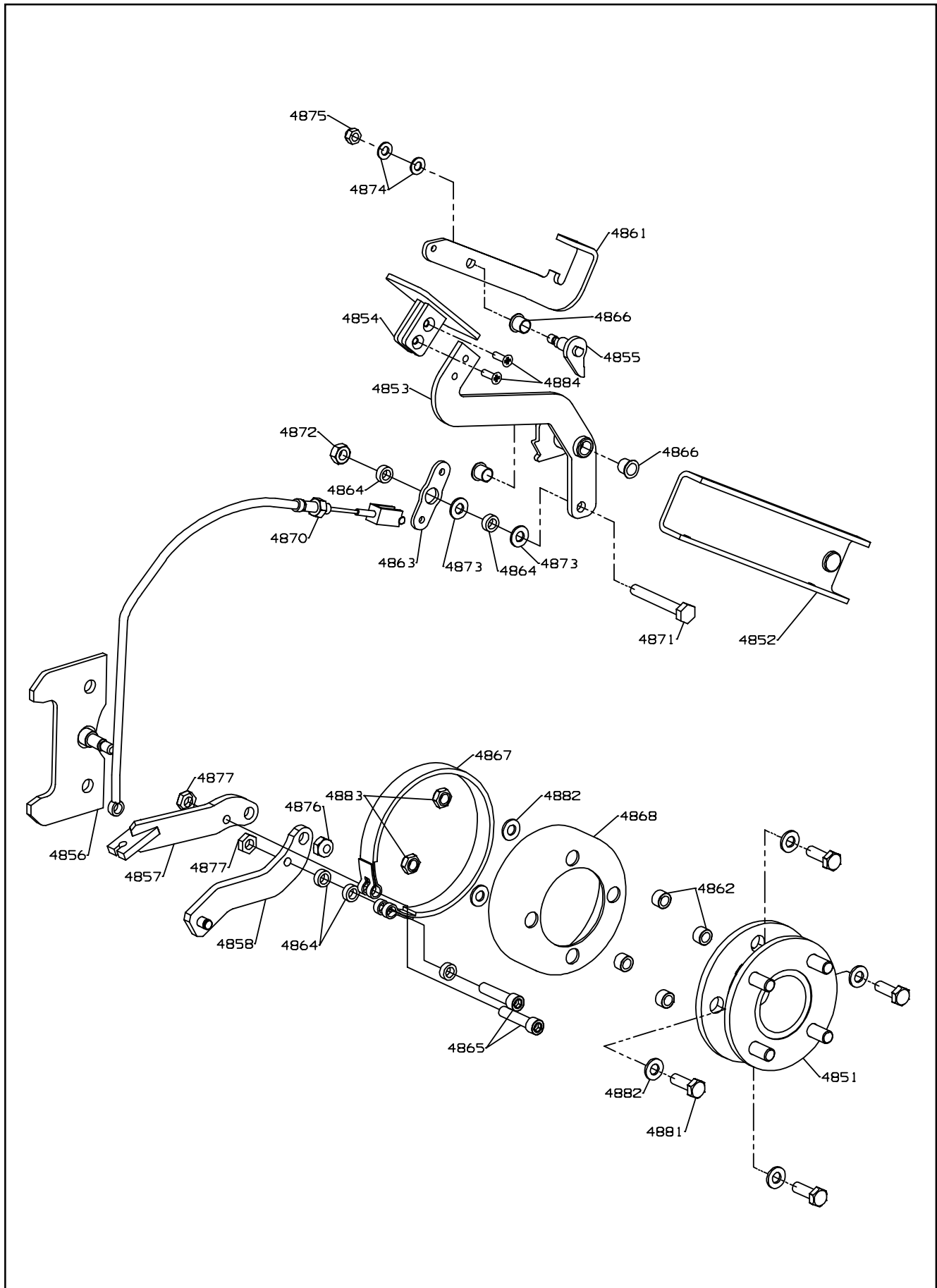
* Not Illustrated

CONTROLS (TRACTION)



ITEM	RANSOMES PART NO	DESCRIPTION	QTY	REMARKS
5933	450332	NUT, M10 THIN	2	
5940	A811076	FORWARD/REVERSE CABLE	1	
5941	MBG3504	SPACER	1	
5942	450323	NUT, M6	1	
5943		NUT, 3/8-24	1	
5944	MBG2945	MOW STOP/TRANSPORT	1	

BRAKE SYSTEM



**RANSOMES T-PLEX 180
PARTS MANUAL**

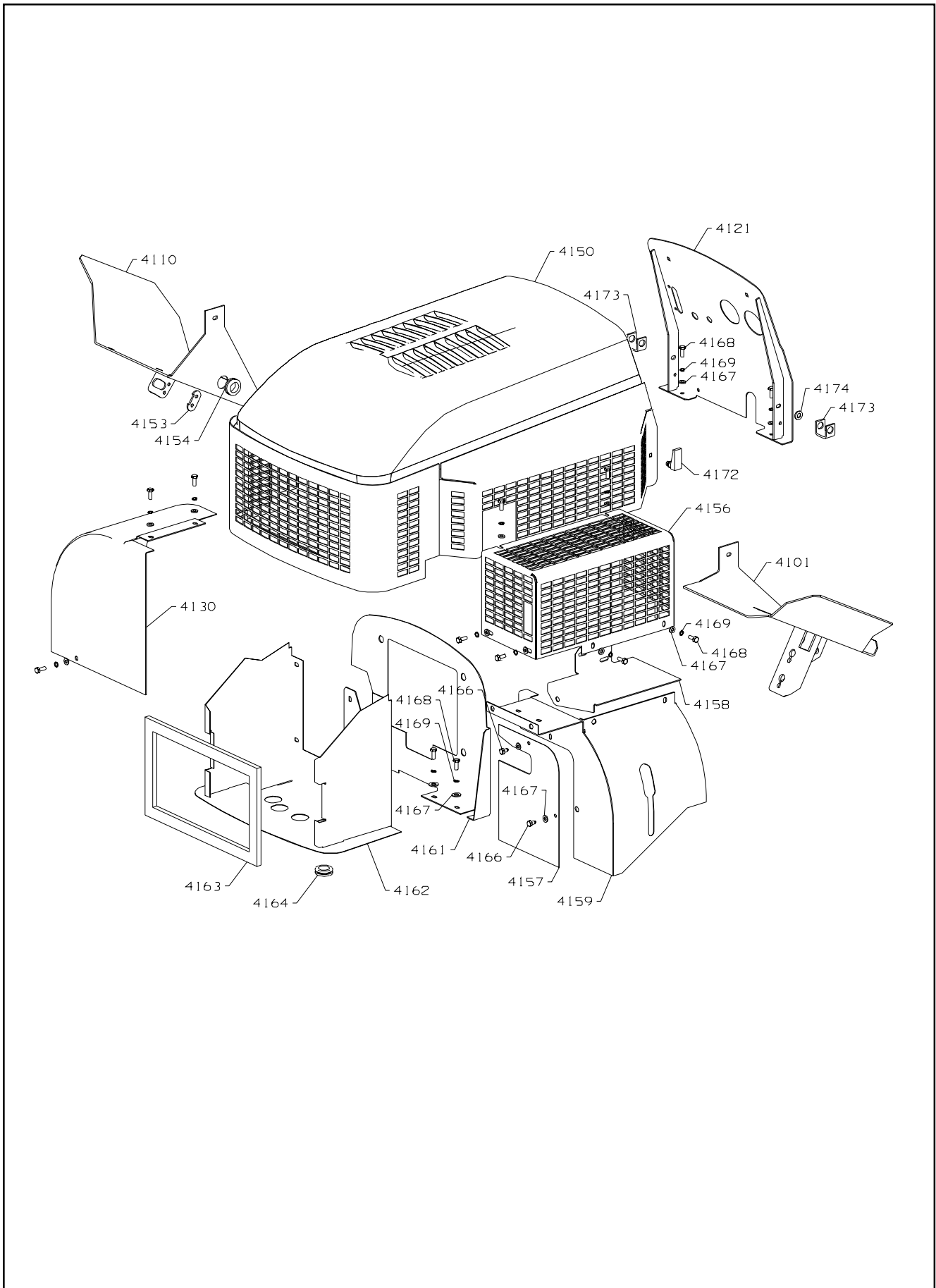
BRAKE SYSTEM

LIST OF PARTS

ITEM	RANSOMES PART NO	DESCRIPTION	QTY	REMARKS
4851	MBF0953A	WHEEL HUB W/A	2	
4852	MBF1376	FOOTPLATE SUPPORT	1	
4853	MBF1377A	BRAKE PEDAL	1	
4854	MBF1378	PEDAL PLATE	1	
4855	MBF1380C	PAWL ASSEMBLY	1	
4856	MBF1382C	PIVOT PLATE	2	
4857	MBF1499A	BRAKE LEVER LH TOP	1	
4858	MBF1497A	BRAKE LEVER LH	1	
4859*	MBF1496A	BRAKE LEVER RH TOP	1	
4860*	MBF1495A	BRAKE LEVER RH	1	
4861	MBG3854A	RELEASE PEDAL	1	
4862	MBF1381A	SPACER-DRUM	8	
4863	MBF1379	EQUALIZER	1	
4864	MBF1283	SPACER - BRAKE	8	
4865	MBG3598	BOLT - BRAKE BAND	4	
4866	A219335	NYLINER BEARING	3	
4867	38337	BRAKE BAND	2	
4868	2308097	DRUM-BRAKE	2	
4869*	A906761	BRAKE CABLE	1	
4870	A906762	BRAKE CABLE	1	
4871	450222	SCREW, M10 x 65, HEX HD	1	
4872	450325	NUT, M10	1	
4873	450391	WASHER, M10	2	
4874	450390	WASHER, M8	2	
4875	450378	NUT, M8 NYLOC	1	
4876	452437	NUT, M10 FLANGED NYLOC	2	
4877	450332	NUT, M10 THIN	4	
4881	450215	SCREW, M10 x 30, HEX HD	8	
4882	450391	WASHER, M10	16	
4883	450379	NUT, M10 NYLOC	8	
4884	450619	SCREW, M6 x 16, CSK HD	2	

* Not Illustrated

PANELS AND COVERS

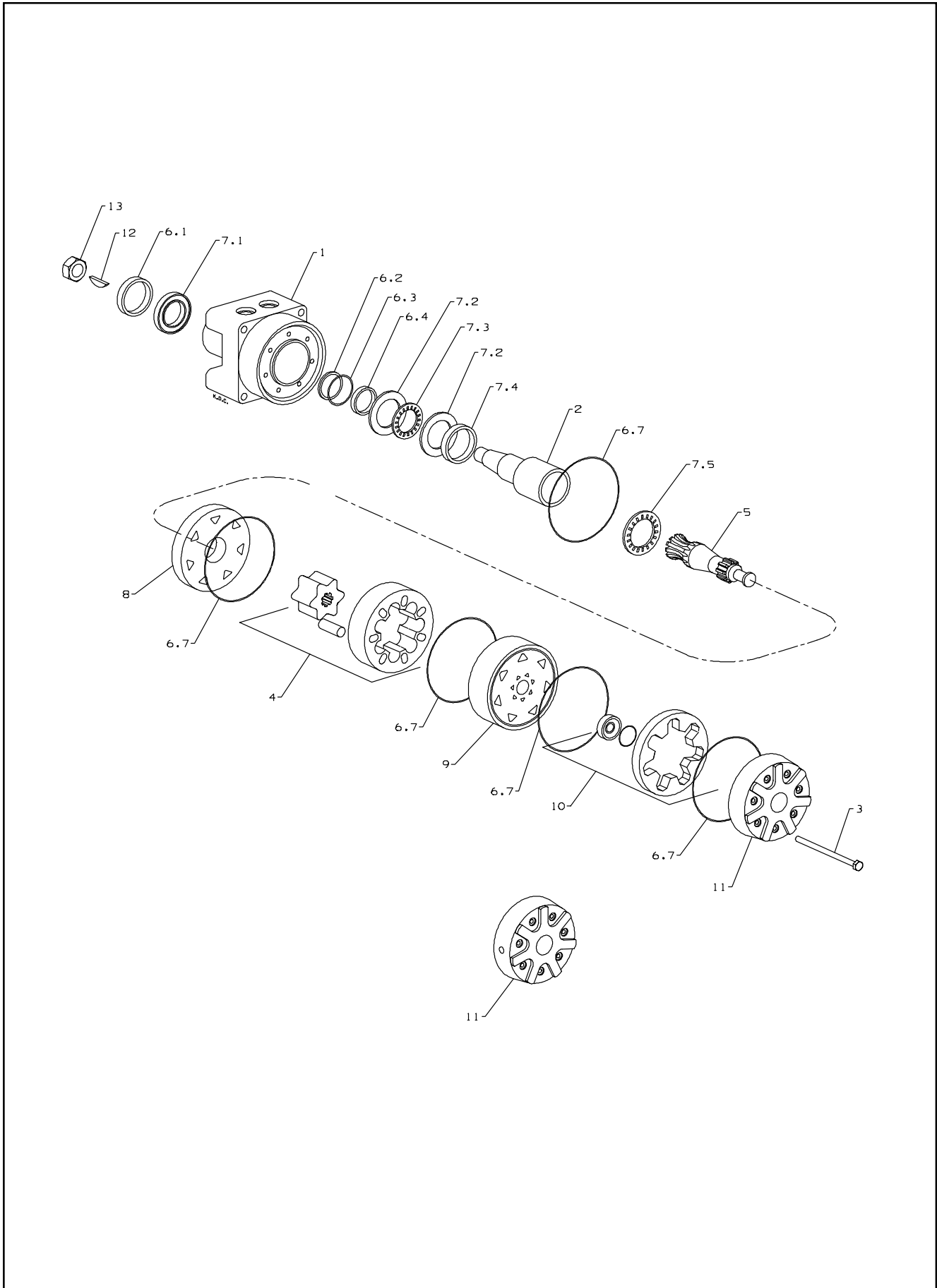


ITEM	RANSOMES PART NO	DESCRIPTION	QTY	REMARKS
4101	MBF1375C	FOOTPLATE LH	1	
4110	MBF1037D	FOOTPLATE RH W/A	1	
4121	MBF1334B	CONTROL PANEL W/A	1	
4130	MBF1033C	BATTERY COVER	1	
4150	MBF1323C	BONNET W/A	1	
4153	MBG3506	CLAMP PLATE	1	
4154	A295322	GROMMET	1	
4155*	A295331	GROMMET	2	
4156	MBG4096A	COVER-EXHAUST	1	
4157	MBG4112A	PANEL-PUMP	1	
4158	MBG4110A	HEAT SHIELD-PUMP	1	
4159	MBF1462B	WLDMT-PUMP COVER	1	
4160	450357	NUTSERT, M6 1ST GRIP	2	
4161	MBG4114A	SEPARATOR PLATE	1	
4162	MBG4113A	COOLER DUCT	1	
4163	A900179	BUG SCREEN	1	
4164	A295332	DIAPHRAGM GROMMET	3	FOR WIRING LOOM & EYE BOLTS THRO COOLER DUCT FOR OIL COOLER TO ITEMS 4162/4161
4165*	A219808	SWELL LATCH	4	
4166	450168	SCREW, M6 X 12	2	
4167	450389	PLAIN WASHER, M6	15	
4168	450170	SCREW M6 X 16	13	
4169	450410	WASHER, SL M6	13	
4172	2198084	SWELL LATCH	2	
4173	MBG4336	BONNET LATCH	2	
4174	450390	WASHER M8	4	(FOR ITEM 4173)

ITEM	RANSOMES PART NO	DESCRIPTION	QTY	REMARKS
6001	IDL026	T-PLEX_180P DECAL KIT	1	
1	A903996	DECAL - SET, CONTROLS	1	
2	A911423	DECAL - STORED ENERGY	1	
3	A911424	DECAL - PETROL,HAZARD	2	
4	A903492	DECAL - HOT	3	
5	A903488	DECAL - FAN	1	
6	A903493	DECAL - HYD PRESS LEAK	1	
7	A903489	DECAL - BYSTANDER	1	
8	A911410	DECAL - BATTERY	1	
9	A903491	DECAL - INSTRUCTION	2	
10	A911416	DECAL - SLOPE 15 DEG	1	
11	A903477	DECAL - NOISE 105	1	
12	A903490	DECAL - BELT	1	
13	A903474	DECAL - NOISE 90	1	
14	A903964	SET OF DECALS MOTOR 180	1	
15	A903494	DECAL - CYLINDER	1	
16	A903929	DECAL - CE CERTIFICATION	1	
6002*	MBG4089	NAMEPLATE T-PLEX 180	1	
6003	A903683	RANSOMES DECAL RH	1	
6004	A903682	RANSOMES DECAL LH	1	
6005	A911527	DECAL T-PLEX 180	1	

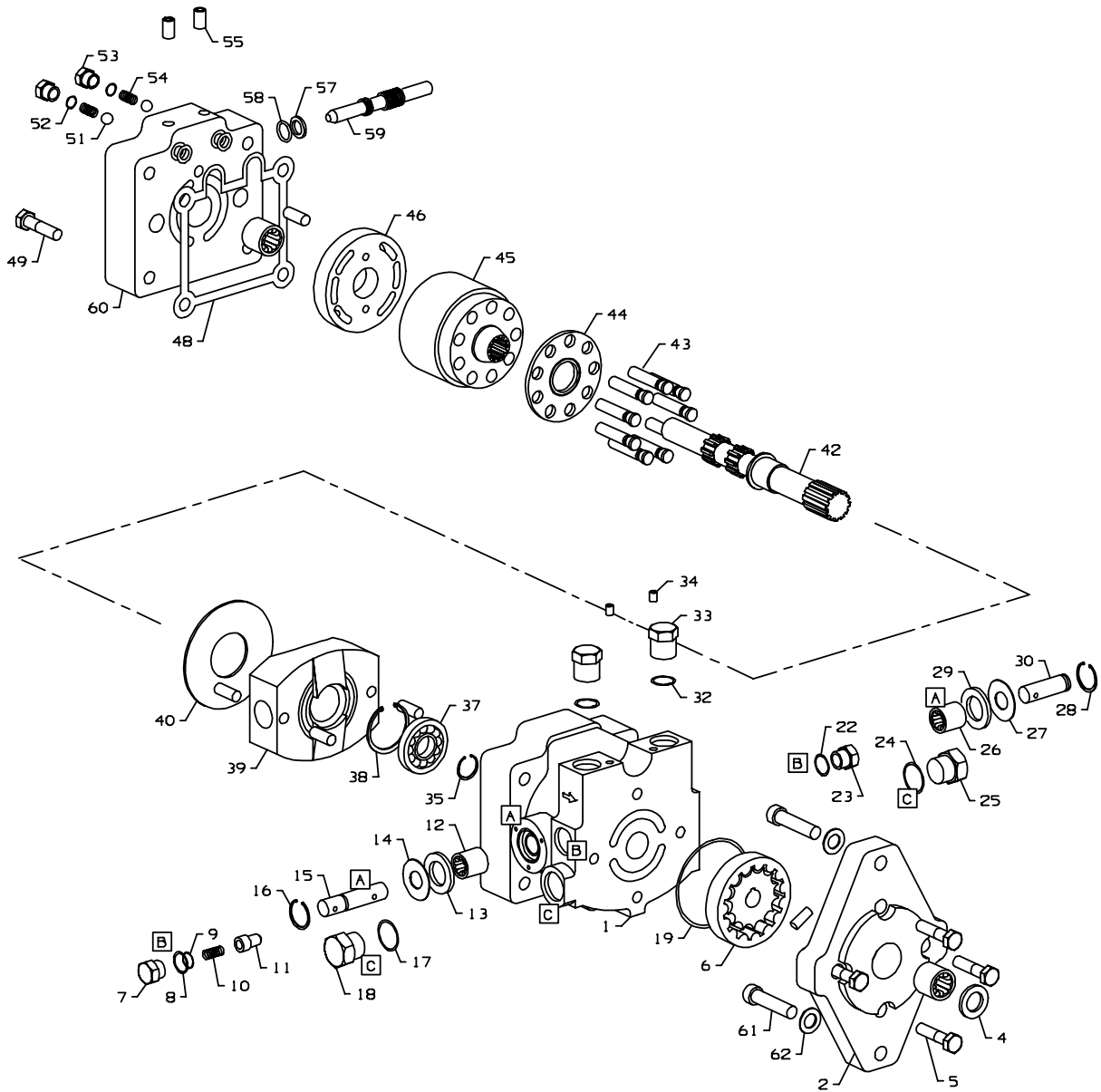
* Not Illustrated

WHEEL MOTOR



ITEM	RANSOMES PART NO	DESCRIPTION	QTY	REMARKS
1	A800044	REAR WHEEL MOTOR	1	
2	N/A	• HOUSING ASSY	1	
3	+	• COUPLING SHAFT	1	
4	+	• BOLT	7	
5	+	• ROTOR SET	1	
6	A800057	• DRIVE LINK	1	
7	A800046	• SEAL KIT	1	
8	+	• BEARING KIT	1	
9	+	• WEAR PLATE	1	
10	+	• MANIFOLD	1	
11	+	• COMMUTATOR ASSY	1	
11	+	• END COVER ASSY	1	(NO HOT OIL DRAIN)
11	+	• END COVER ASSY	1	(WITH HOT OIL DRAIN)
12	A800063	• WOODRUFF KEY	1	
13	A800064	• LOCKNUT 1-20 UNEF	1	
<p>Parts marked + are not normally held in stock</p> <p>Parts marked N/A are Not Available.</p> <p>Major repairs should be carried out by a specialist hydraulic workshop.</p>				

RANSOMES T-PLEX 180
PARTS MANUAL



**RANSOMES T-PLEX 180
PARTS MANUAL**

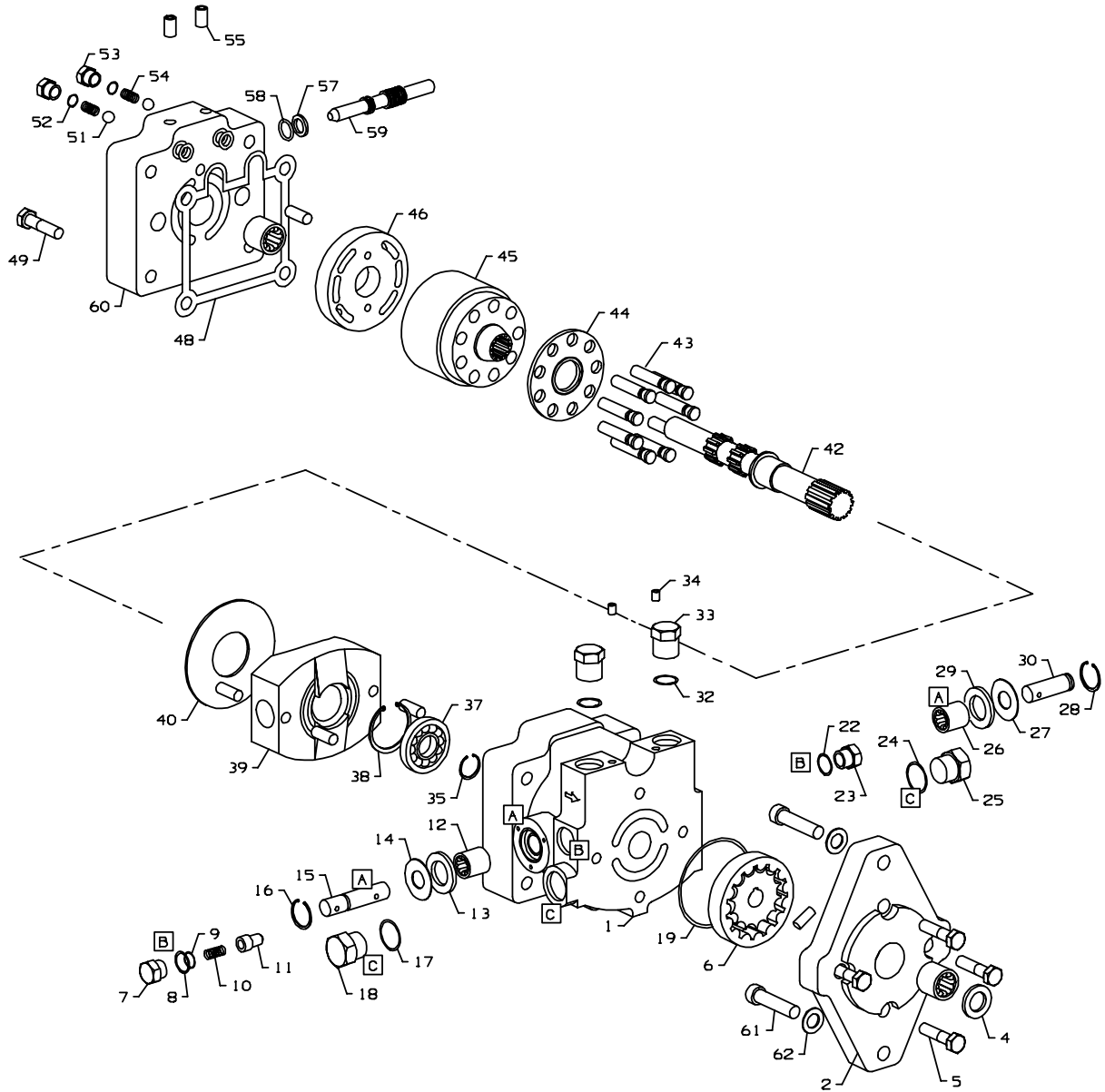
PUMP ASSY

LIST OF PARTS

ITEM	RANSOMES PART NO	DESCRIPTION	QTY	REMARKS
	A809655	PUMP (SAUER SUNDSTRAND S15 MODEL 2191)		
1	N/A	HOUSING ASSY.	1	
2	N/A	CHARGE PUMP HOUSING	1	
3	N/A	BEARING	1	
4	N/A	SEAL	1	
5	GSF2093CF	SCREW	4	
6	N/A	GEROTOR	1	
7	A809373+	PLUG	1	
8	A221805	ORING	3	
9	A809374	SHIM PACK	AR	
10	A809376+	SPRING	1	
11	N/A	CONE	1	
12	A209008	BEARING	1	
13	A809308	SEAL	1	
14	H290702	WASHER	1	
15	A809303+	TRUNNION SHAFT	1	
16	H200701	CIRCLIP	1	
17	N/A	ORING	1	
18	N/A	PLUG	1	
19	A221153	ORING	1	
22	N/A	ORING	1	
23	A809379+	PLUG	1	
24	N/A	ORING	1	
25	N/A	PLUG	1	
26	A209008	BEARING	1	
27	H290702	WASHER	1	
28	H290701	CIRCLIP	1	
30	A809302+	TRUNION SHAFT	1	
31	A809382+	PIN	1	
32	N/A	ORING	1	
33	A809378+	PLUG	1	
34	A809383+	PLUG	1	
35	A179000	CIRCLIP	1	
36	GSF1040HZ	PIN	1	
37	A203204	BEARING	1	
38	A17910	CIRCLIP	1	
39	A809313+	SWASHPLATE	1	
		Parts marked + are not normally held in stock		
		Parts marked N/A are Not Available.		
		Major repairs should be carried out by a specialist hydraulic workshop.		

* Not Illustrated

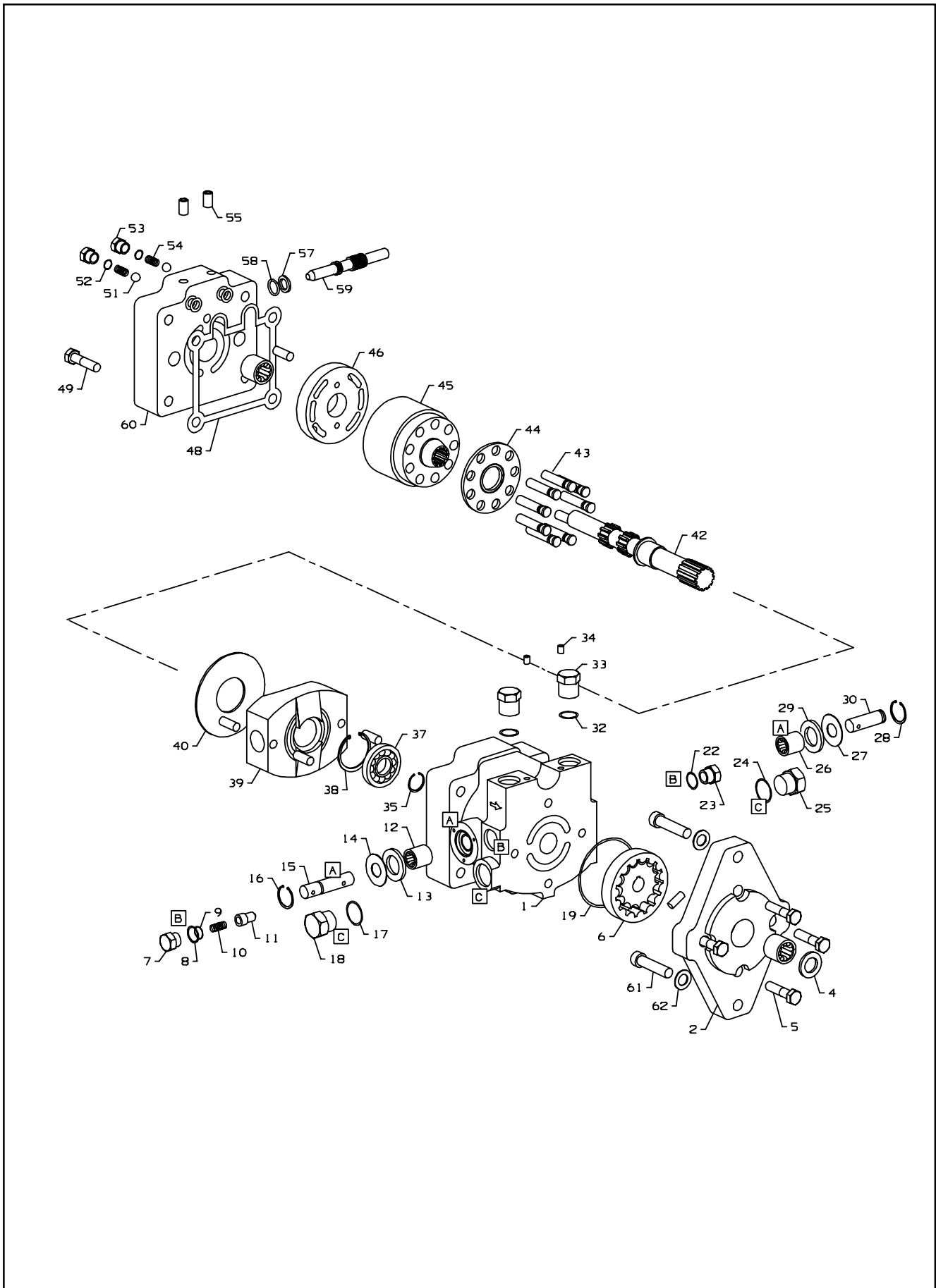
RANSOMES T-PLEX 180
PARTS MANUAL



ITEM	RANSOMES PART NO	DESCRIPTION	QTY	REMARKS
40	A809305+	PLATE, THRUST SHAFT	1	
42	N/A	SHAFT	1	
	A806506+	CYLINDER BLOCKKIT	1	
43	N/A	• PISTON	9	
44	N/A	• PLATE	1	
45	N/A	• CYLINDER	1	
46	N/A	PLATE, VALVE	1	
47	N/A	BEARING	1	
48	A809301	GASKET	1	
49	A109009	SCREW	4	
50	A221805	ORING	2	
51	H290703	BALL	1	
52	N/A	ORING	1	
53	H290704+	PLUG	1	
54	H290699+	SPRING	1	
55	A809383+	PLUG	1	
56	A809354+	PIN	1	
57	N/A	BURING	1	
58	N/A	ORING	1	
59	N/A	BY-PASS VALVE	1	
60	N/A	END CAP	1	
		Parts marked + are not normally held in stock		
		Parts marked N/A are Not Available.		
		Major repairs should be carried out by a specialist hydraulic workshop.		

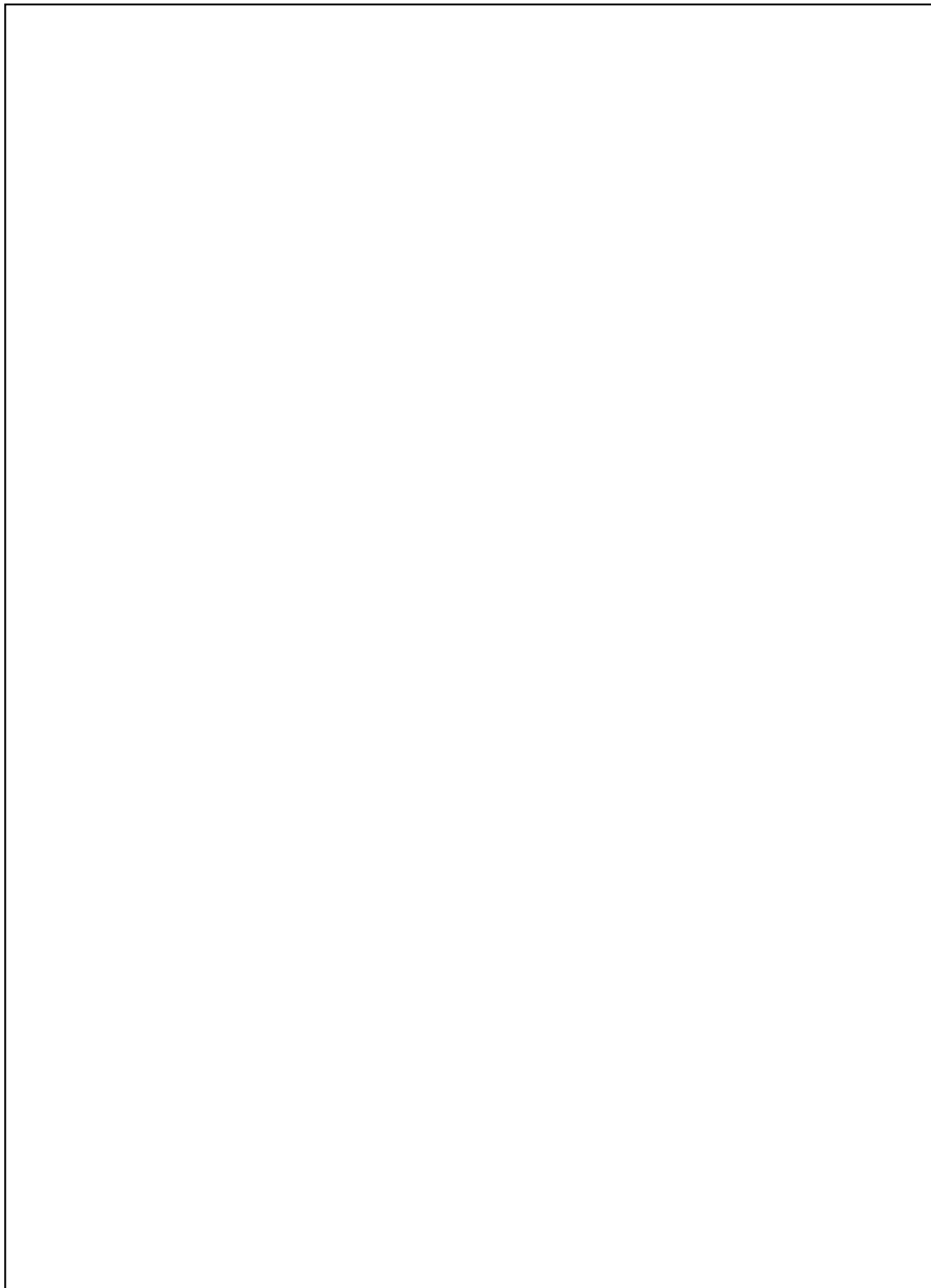
**RANSOMES T-PLEX 180
PARTS MANUAL**

PUMP ASSY



ITEM	RANSOMES PART NO	DESCRIPTION	QTY	REMARKS

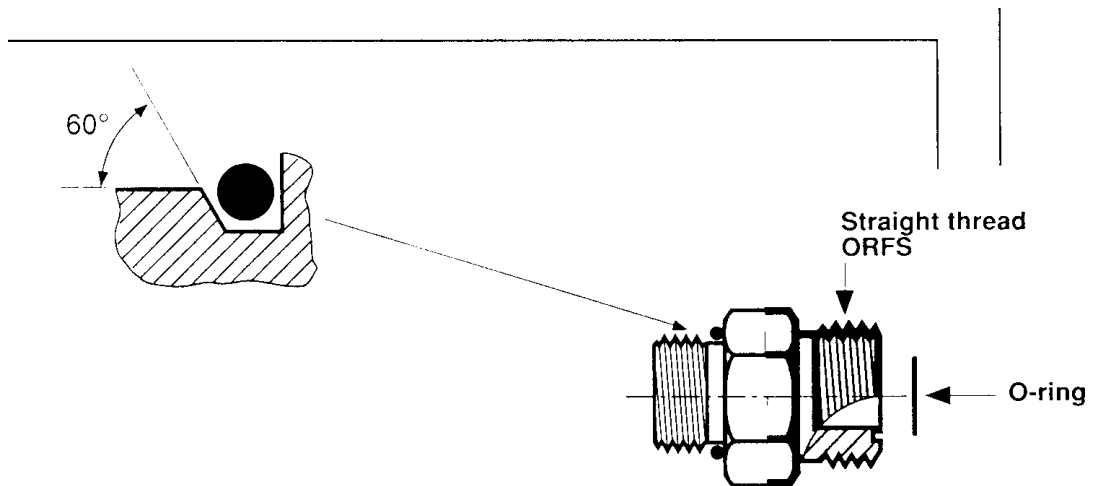
SEALS, CLIPS AND TIES



All hydraulic hose assemblies, tube assemblies & hose tube assemblies have there part numbers either stamped on the sleeve, tube or on a tag.

ITEM	RANSOMES PART NO	DESCRIPTION	QTY	REMARKS
	Bonded Seals			
	Seal	Fitting Size		
	H014008	1/8 BSP		
	H014011	1/4 BSP		
	H014013	3/8 BSP		
	H014016	1/2 BSP		
	H014017	5/8 BSP		
	H014019	3/4 BSP		
	H014022	7/8 BSP		
	H014024	1 BSP		
	O Ring Seal c/w Steel Support Washer			
	Seal	Fitting Size		
	A229975	1/8 BSP		
	A229976	1/4 BSP		
	A229977	3/8 BSP		
	A229978	1/2 BSP		
	A229979	5/8 BSP		
	A229980	3/4 BSP		
	A229981	7/8 BSP		
	A229982	1 BSP		
	A229983	1 1/8 BSP		
	A229984	1 1/4 BSP		

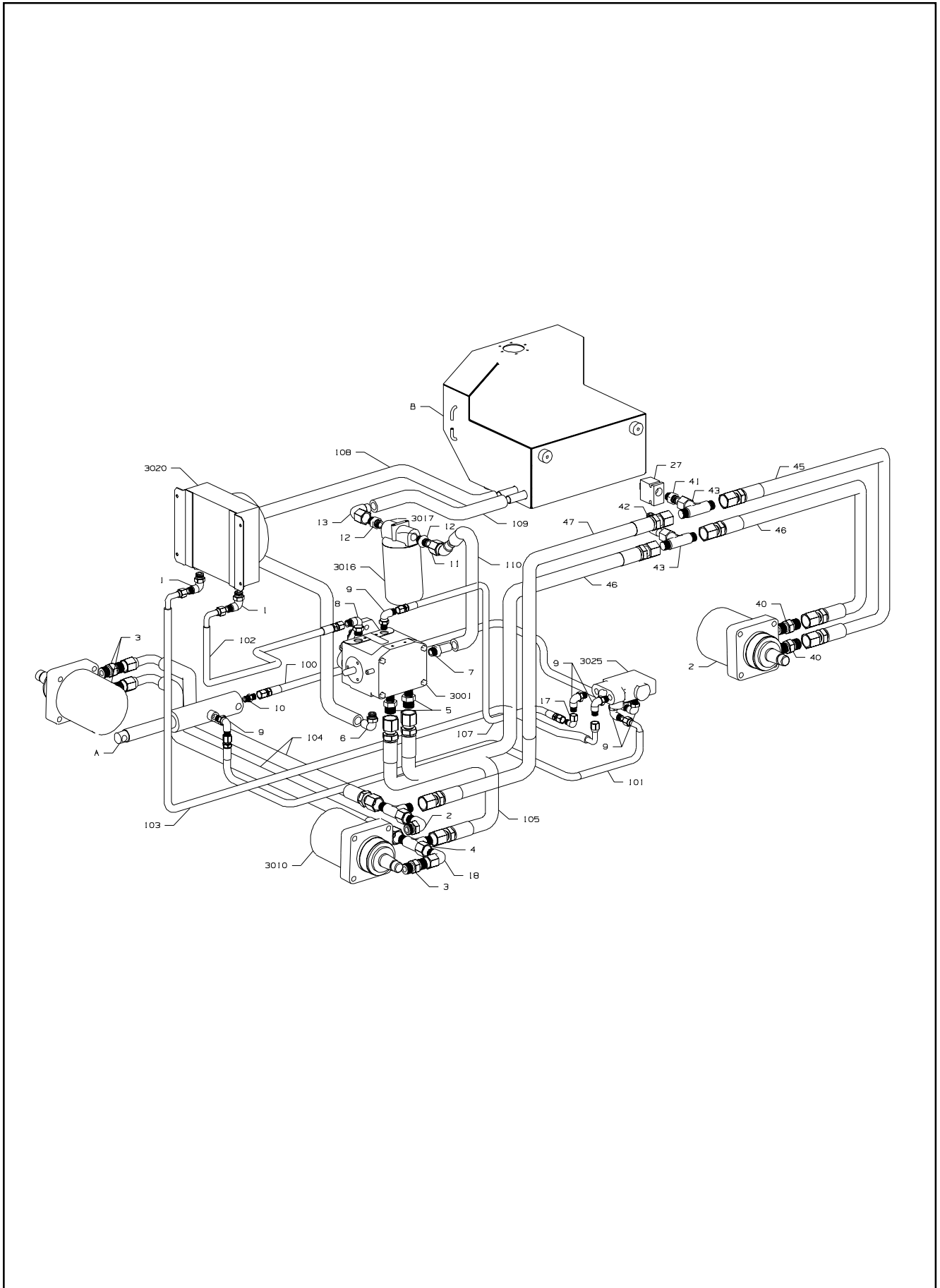
SEALS, CLIPS AND TIES



All hydraulic hose assemblies, tube assemblies & hose tube assemblies have there part numbers either stamped on the sleeve, tube or on a tag.

ITEM	RANSOMES PART NO	DESCRIPTION	QTY	REMARKS
	O RING ORF			
	O RING	FITTING SIZE		
	158061-01	1 1/16 UNF		
	158061-02	1 3/16 UNF		
	158061-08	1 UNF		
	158061-09	1 - 3/16 UNF		
	158061-15	1- 1 1/16 UNF		
	158061-18	9/16 UNF		
	158061-19	1 -7/16 UNF		
	O RINGS SAE			
	O RING	FITTING SIZE		
	A221803	3/8 UNF		
	A221804	7/16 UNF		
	A221806	9/16 UNF		
	A221808	3/4 UNF		
	A221810	7/8 UNF		
	A221812	1 - 1/16 UNF		
	A221814	1- 5/16 UNF		
		Hose Clips		
	Clip	Size		
	A192516	6 - 16		
	A192532	13 - 32		
	A192557	34 - 57		
	A192522	8 - 32		
	A192540	19 - 40		

ACCESSORIES: 3 WHEEL DRIVE KIT



**RANSOMES T-PLEX 180
PARTS MANUAL**

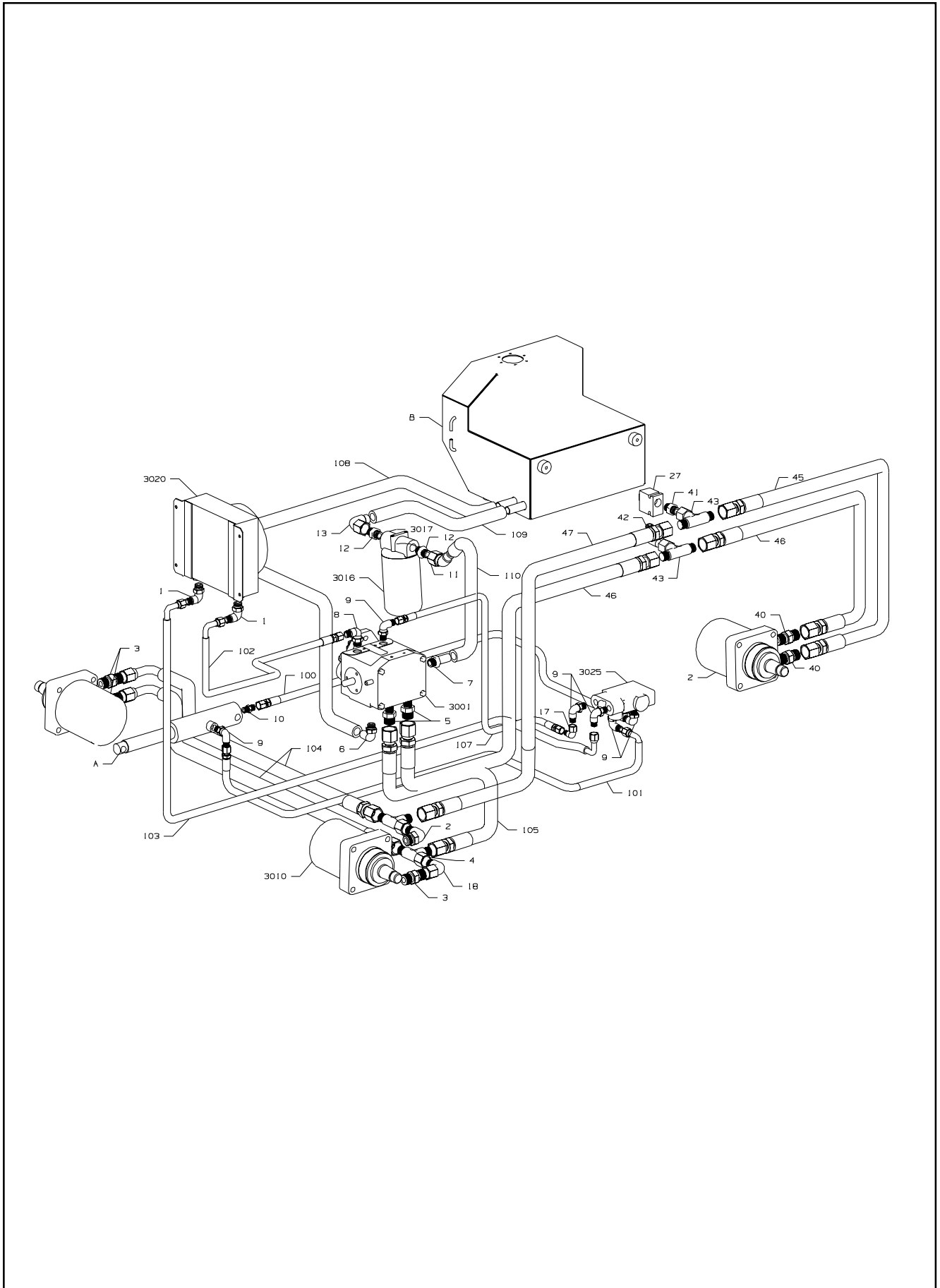
ACCESORIES: 3 WHEEL DRIVE KIT

LIST OF PARTS

ITEM	RANSOMES PART NO	DESCRIPTION	QTY	REMARKS
3001	A809655	HYD PUMP	1	
3010	A800044	MOTOR MB 10	2	
3016	A819154	FILTER ELEMENT	1	
3017	BAM8047	FILTER HEAD	1	
3020	A691011	OIL COOLER	1	
3025	BAA0464	HYDRAULIC LIFT VALVE	1	
	A802009	• SEAL KIT	1	
	A801084	• SPOOL END CAP	1	
3026*	450006	BOLT, M6 x 55, HEX HD	2	FOR FILTER HEAD TO MAIN-FRAME
3027*	450389	WASHER, M6	4	
3028*	450377	NUT, M6 NYLOC	2	
	IHHF018	HOSE & FITTING KIT-MOTOR		
1	A259085	MISC ORFS FITTINGS	2	
2	W158007-05	90 DEG MALE ELBOW	1	
3	W158006-07	MALE CONNECTOR	3	
4	A259011	MISC ORFS FITTINGS	2	
5	A251556	MALE CONNECTOR-ORFS	2	
6	W158058-01	FITTING	1	
7	A249343	UNION MALE SAE-TAIL	1	
8	A241005	90 MALE ELBOW JIC-SAE	1	
9	W158007-01	90 DEG MALE ELBOW	6	
10	W158006-01	MALE CONNECTOR	1	
11	A249894	45 DEG. HOSETAIL	1	
12	A249893	MALE UNION	2	
13	A249785	90 F/M ELBOW BSP-TAIL	1	
14*	GSF2560ZD	HYD PLUG	1	
15*	H014016	SEAL	1	
16*	A192532	HOSE CLAMP, 13-32	6	
17	A259010	90 DEG SWIVEL ELBOW	1	
18	A259008	90 DEG SWIVEL ELBOW	1	
27	2218125	VALVE-CHECK	1	
40	W158006-07	MALE CONNECTOR STR-UNF 7/8	2	
41	002515560	MALE CONNECTOR-	1	ORFS 3/4 UNF SAE
42	002525050	MALE ELBOW 90 DEG UNF 3/4-16	1	
43	002540010	SWIVEL NUT BRANCH T - ORFS	2	
45	007996000	HYD HOSE ASSY	1	
46	007996010	HYD HOSE ASSY	1	
47	007996020	HYD HOSE ASSY	1	
48	007996030	HYD HOSE ASSY	1	
100	A799275	ORFS HOSE ASSY	1	
101	A799514	HOSE ASSY	1	
102	A799586	HYD HOSE JIC/ORFS	1	
103	A799587	HYD HOSE ORFS/ORFS	1	
104	A799588	HYD HOSE ORFS/ORFS	2	
105	A799589	HYD HOSE ORFS/ORFS	1	

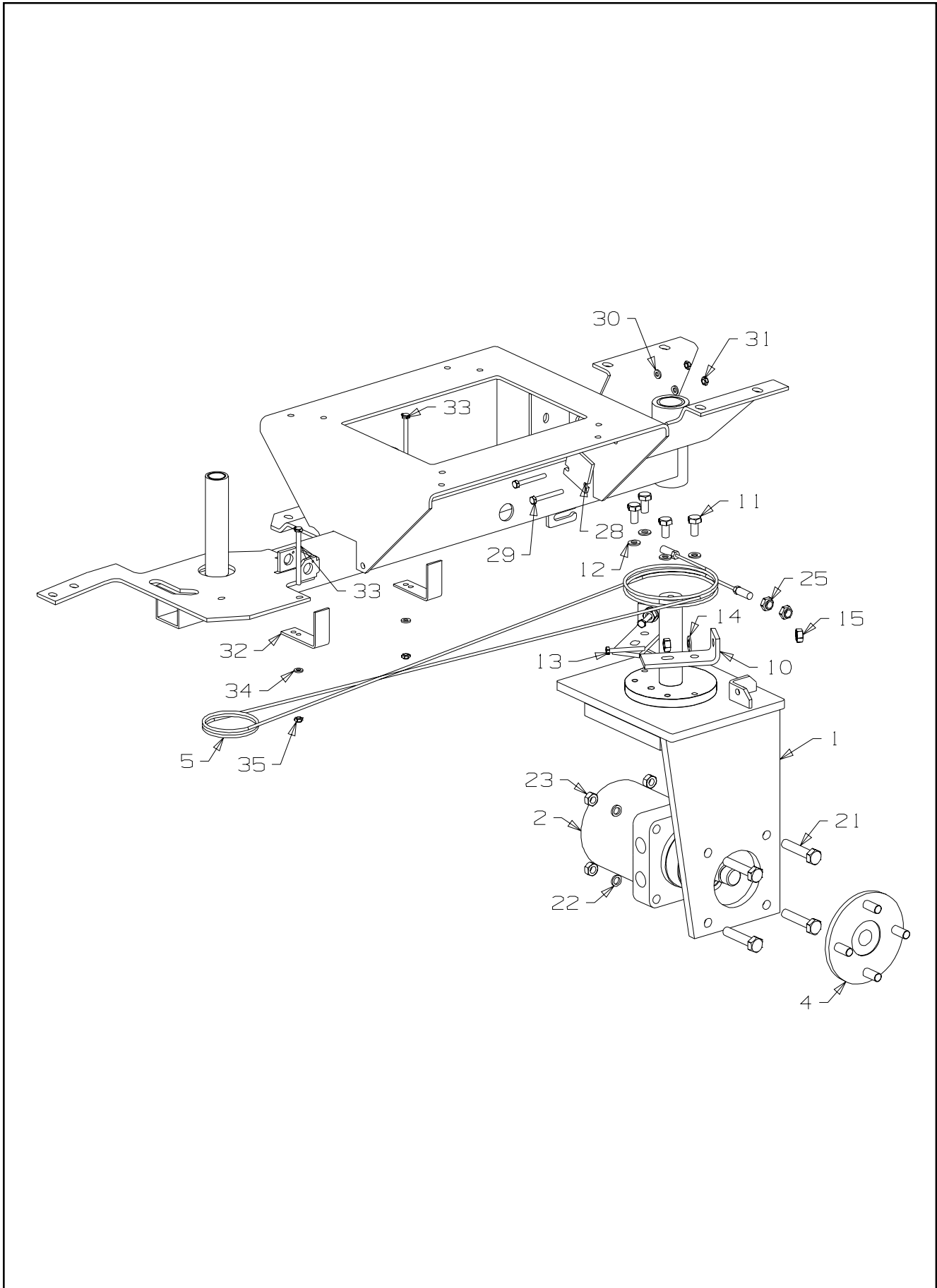
* Not Illustrated

ACCESSORIES: 3 WHEEL DRIVE KIT



ITEM	RANSOMES PART NO	DESCRIPTION	QTY	REMARKS
107	A799591	HYD HOSE ORFS/ORFS	1	
108	005612152	HYD HOSE	1	
109	A531205	HOSE	1	
110	005312050	HYD HOSE	1	
A	MBF1455	HYD OIL TANK	1	
B	A902753	HYD. RAM	1	
*	A230002	• SEAL KIT	1	

ACCESSORIES: 3 WHEEL DRIVE KIT



**RANSOMES T-PLEX 180
PARTS MANUAL**

ACCESORIES: 3 WHEEL DRIVE KIT

LIST OF PARTS

ITEM	RANSOMES PART NO	DESCRIPTION	QTY	REMARKS
1	BAM6264	REAR WHEEL SUPPORT.	1	
2	008006930	HYD MOTOR PARKER ME21	1	
3*	W126073	S WHEEL ASSY. W/DECALS	1	
4	BAM6024A	HUB. WELDED ASSY.	1	
5	W106011-03	STEERING CABLE.	1	
10	MBE0954	STOP.	2	
11	450213	SCREW, M10 x 20, HEX HD	4	
12	450412	S.L.WASHER, M10	4	
13	450031	BOLT, M10 x 45, HEX HD	2	
14	450391	WASHER, M10	2	
15	450325	NUT, M10	4	
20*	001341110	WHEEL NUT A134111	4	
21	451110346	BOLT GSF2091JR	4	
22	452200176	WASHER GSF2163L	4	
23	64025-19	NUT-HEX 1/2-13	4	
25	450120021	NUT, 5/16" UNC, HEXAGON	4	
28	MBG4260	SPACER-CHECK VALVE	1	
29	450004	BOLT, M6 x 45, HEX HD	2	
30	450389	WASHER, M6	2	
31	450377	NUT, M6 NYLOC	2	
32	MBG4262	HOSE SUPPORT	2	
33	450008	BOLT, M6 x 65, HEX HD	2	
34	450389	WASHER, M6	2	
35	450377	NUT, M6 NYLOC	2	

* Not Illustrated

RANSOMES T-PLEX 180 PARTS MANUAL

NUMERICAL INDEX

PART NO	DESCRIPTION	PAGE	ITEM	PART NO	DESCRIPTION	PAGE	ITEM
38337	BRAKE BAND	55	4867	A299301	LUBRICATOR	19	68.2
108184	FUEL TANK	29	2001	A299301	LUBRICATOR	19	89
30712020	MOISTURE DISPLACER	45	2571*	A299301	LUBRICATOR	23	15.15
699523963	SPRING	33	4379	A299301	LUBRICATOR	23	89
005312050	HYD HOSE	43	110	A299301	LUBRICATOR	25	202
005612152	HYD HOSE	43	108	A299306	LUBRICATOR	13	7
A192532	HOSE CLAMP, 13-32	43	16*	A383102	CONNECTING LINK	49	5754
A199211	TIE, 140 X 3.6	45	2576*	A491009	V-BELT 52	15	151*
A203204	BEARING	63	37	A491009	BELT 52,	47	5719*
A203600	BEARING, 10X30X9	51	5890	A491010	V-BELT 46	15	151*
A203604	BEARING, 20X47X14	13	3	A491010	BELT (46)	47	5720*
A205204	BEARING	19	67.8	A491032	V-BELT 44 (REAR, FLT HD)	15	151*
A205204	BEARING	23	15.8	A491033	V-BELT (FLT HD)	15	151*
A205204	BEARING	25	198	A491039	V-BELT	39	4890*
A205935	BEARING	35	2251	A491040	POLY V-BELT	47	5718*
A207527	BEARING	47	5707	A531205	HOSE	43	109
A209008	BEARING	63	12	A650023	SIDE OUT DEFLECTOR	39	4868*
A209008	BEARING	63	26	A689012	PETROL ENGINE	39	4860
A209026	BEARING	51	5868	A691011	OIL COOLER	43	3020
A219007	THRUST WASHER	35	2223	A691084	MUFFLER	39	4863
A219335	NYLINER BEARING	55	4866	A799275	ORFS HOSE ASSY	43	100
A219808	SWELL LATCH	57	4165*	A799514	HOSE ASSY	43	101
A220350	OIL SEAL	19	67.9	A799586	HYD HOSE JIC/ORFS	43	102
A220350	OIL SEAL	23	15.9	A799587	HYD HOSE ORFS/ORFS	43	103
A220350	OIL SEAL	25	199	A799588	HYD HOSE ORFS/ORFS	43	104
A221153	O RING	63	19	A799589	HYD HOSE ORFS/ORFS	43	105
A221210	'O' RING	19	67.6	A799590	HYD HOSE ORFS/ORFS	43	106
A221210	'O' RING	23	15.6	A799591	HYD HOSE ORFS/ORFS	43	107
A221210	'O' RING	25	196	A800044	REAR WHEEL MOTOR	63	
A221213	'O' RING	19	67.7	A800044	MOTOR MB 10	43	3010
A221213	'O' RING	23	15.7	A800046	SEAL KIT	63	6
A221213	'O' RING	25	197	A800047	BEARING KIT	63	7
A221222	O' RING	23	15.3	A800050	HOUSING ASSY	63	1
A221327	'O' RING	19	67.2	A800051	COUPLING SHAFT	63	2
A221327	'O' RING	25	192	A800053	BOLT	63	3
A221805	O RING	63	8	A800055	ROTOR SET	63	4
A221805	O RING	65	50	A800057	DRIVE LINK	63	5
A228204	NILOS SEALS	13	5	A800058	WEAR PLATE	63	8
A229935	SEAL	13	29	A800059	MANIFOLD	63	9
A230002	SEAL KIT	33	*	A800060	COMMUTATOR ASSY	63	10
A230011	SPACING WASHER	19	68.3	A800061	END COVER ASSY	63	11
A230011	SPACING WASHER	23	15.13	A800062	END COVER ASSY	63	11
A230011	SPACING WASHER	25	203	A800063	WOODRUFF KEY	63	12
A230068	SEAL	35	2252	A800064	LOCKNUT 1-20 UNEF	63	13
A230809	DRUM-BRAKE	55	4868	A800507	PUMP (SAUER SUNDSTRAND	63	
A241005	90 MALE ELBOW JIC-SAE	43	8	A801084	SPOOL END CAP	43	
A249343	UNION MALE SAE-TAIL	43	7	A802009	SEAL KIT	43	
A249785	90 F/M ELBOW BSP-TAIL	43	13	A806506	CYLINDER BLOCK KIT	63	
A249893	MALE UNION	43	12	A809301	GASKET	65	48
A249894	45 DEG. HOSETAIL	43	11	A809302	TRUNION SHAFT	63	30
A251556	MALE CONNECTOR-ORFS	43	5	A809303	TRUNNION SHAFT	63	15
A259008	90 DEG SWIVEL ELBOW	43	18	A809305	PLATE, THRUST SHAFT	63	40
A259010	90 DEG SWIVEL ELBOW	43	17	A809308	SEAL	63	13
A259011	MISC ORFS FITTINGS	43	4	A809313	SWASHPLATE	63	39
A259085	MISC ORFS FITTINGS	43	1	A809354	PIN	65	56
A290071	SPRING 9.53 O/D X 38.1	33	4385	A80937	SPRING	63	10
A290089	TENSION SPRING	47	5730	A809373	PLUG	63	7
A290100	EXTN SPRING	51	5894	A809374	SHIM PACK	63	9
A291017	SPRING	13	24	A809378	PLUG	63	33
A292083	DISC SPRING WASHER	51	5923	A809379	PLUG	63	23
A292112	DISC SPRING	19	68	A809382	PIN	63	31
A292112	DISC SPRING	23	15.11	A809383	PLUG	63	34
A292112	DISC SPRING	25	200	A809383	PLUG	65	55
A295322	GROMMET	29	2020*	A809655	HYD PUMP	43	3001
A295322	GROMMET	57	4154	A810966	HOURLMETER LCD	45	2515
A295331	GROMMET	57	4155*	A811068	CHOKE CABLE (M180P)	39	4885*
A295332	DIAPHRAGM GROMMET	57	4164	A811076	FORWARD/REVERSE CABLE	53	5940
A298324	FUEL PIPE (1/4 BORE)	29	2022	A814513	ROD END LH	47	5735
A299015	KNOB	47	5744	A814547	ROD END M16	23	114
A299301	GREASE NIPPLE	35	2248.4	A816125	RIM	37	4301.9
A299301	GREASE NIPPLE	37	4301.6*	A816183	RIM	35	2248.5*
A299301	LUBRICATOR	17	89	A816183	RIM	37	4301.3

RANSOMES T-PLEX 180 PARTS MANUAL

NUMERICAL INDEX

PART NO	DESCRIPTION	PAGE	ITEM	PART NO	DESCRIPTION	PAGE	ITEM
A816199	WHEEL & TYRE (FRONT)	37	4301.7	BAM3073	ROD	33	4383
A816213	WHEEL & HUB ASSY REAR	35		BAM3079A	PIN PTO CRANK	47	5739
A816213	WHEEL & HUB ASSY (REAR)	37	4301.1	BAM3080	PIN - REAR CYLINDER.	33	4352
A816914	HUB ASSY.	35	2248.1	BAM3081	PIN - CYLINDER FRONT.	33	4353
A816914	HUB ASSY.	37	4301.4*	BAM3083	SPACER	33	4354
A816915	CAP	35	2248.3	BAM6036	PIVOT SHAFT - REAR.	33	4361
A816915	CAP	37	4301.5*	BAM6230A	VALVECRANK-ASSY	49	5755
A817039	TYRE	35	2248.6*	BAM8031	BRG. FLANGE-NOTCHED	49	5756
A817039	TYRE	37	4301.2	BAM8047	FILTER HEAD	43	3017
A817078	TYRE	37	4301.8	BAM8059	SEAL	47	5708
A819154	FILTER ELEMENT	43	3016	BAM8102	LUBRICATOR	33	4364
A819980	SEAT	31		BAM8120	TAPER BUSH	51	5871
A819989	MSG20 SEAT, HIGH BACK	31	5501	BAN6203	PULLEY SCRAPER (REAR)	15	155*
A823030	INSULATION BOOT	45	2503*	BAN8020PC	THROTTLE CABLE ASSY	39	4880*
A823316	FUSE 10 AMP	45	2545*	H009005	THRUST WASHER	35	2249
A823317	FUSE 15A	45	2546*	H014016	SEAL	43	15*
A823318	FUSE 20 AMP	45	2550*	H083023	DISC SPRING	13	19
A829604	THERMOSWITCH 14MM	45	2555	H083023	DISC SPRING	19	19
A900179	BUG SCREEN	57	4163	H083023	DISC SPRING	23	19
A902753	HYD. RAM	33	4351	H087063	EXTERNAL CIRCLIPS.	51	5869
A903474	DECAL - NOISE 90	59	13	H200701	CIRCLIP	63	16
A903477	DECAL - NOISE 105	59	11	H290006	FILLER BREATHER	41	2102
A903488	DECAL - FAN	59	5	H290699	SPRING	65	54
A903489	DECAL - BYSTANDER	59	7	H290701	CIRCLIP	63	28
A903490	DECAL - BELT	59	12	H290702	WASHER	63	14
A903491	DECAL - INSTRUCTION	59	9	H290702	WASHER	63	27
A903492	DECAL - HOT	59	4	H290703	BALL	65	51
A903493	DECAL - HYD PRESS LEAK	59	6	H290704	PLUG	65	53
A903494	DECAL - CYLINDER	59	15	H461000	AMMETER	45	2520
A903682	RANSOMES DECAL LH	59	6004	H990002	HANDLE GRIP	35	2209*
A903683	RANSOMES DECAL RH	59	6003	H990117	RUBBER STOP	25	126
A903929	DECAL - CE CERTIFICATION	59	16	IDL026	T-PLEX_180P DECAL KIT	59	6001
A903964	SET OF DECALS MOTOR 180	59	14	IHHF011	HOSE & FITTING KIT-MOTOR	43	
A903996	DECAL - SET, CONTROLS	59	1	LMAA512B	BOTTOM BLOCK ASSY (FLT HD)		13
A905025	SEAT SWITCH DELAY	45	2560*	LMSE031	ROLL ASSY (PLAIN)	19	
A905594	BATTERY POS LEAD	45	2501	LMSE031	ROLL ASSY (PLAIN)	25	
A905595	BATTERY NEG LEAD	45	2502	MBA1553	WASHER	35	2225
A905709	HARNES, TPLEX 180	45	2540	MBA5367A	SLEEVE	17	159
A906105	PLASTIC SPACER	15	148*	MBA5889	RUBBER WASHER	19	31
A906761	BRAKE CABLE	55	4869*	MBA5889	RUBBER WASHER	23	31
A906762	BRAKE CABLE	55	4870	MBA7088	BOTTOM BLADE	13	13.1
A911410	DECAL - BATTERY	59	8	MBB9669	SKID PLATE (REAR)	17	38
A911416	DECAL - SLOPE 15 DEG	59	10	MBB9687H	BOTTOM BLOCK WELDED	13	13.7
A911423	DECAL - STORED ENERGY	59	2	MBB9821	COVER PLATE	17	60
A911424	DECAL - PETROL,HAZARD	59	3	MBB9821	COVER PLATE	19	60
A911527	DECAL T-PLEX 180	59	6005	MBB9828	SPACER C'S/K 5THK	17	47
A913440	BOTTOM BLOCK FILLET	13	13.3	MBB9830	SPACER C'S/K 10 THK	17	48
A914200	SLEEVE	23	100	MBB9868C	BEARING HOUSING	13	2
A914200	SLEEVE	17	100	MBC0175	WASHER	39	4853*
A914200	SLEEVE	19	100	MBC1528A	BRACKET W/A. (RH + RHD)	23	111*
A914206	SLEEVE	17	122	MBC1529	BRACKET W/A. (LH + LHD)	23	111
A914206	SLEEVE	19	122	MBC1539A	FRONT PIVOT WELD ASSY.	19	85
A915129	BRAKE SHOE	49	5799	MBC1539A	FRONT PIVOT W.A.	17	85
AF09010	SPACER	31	5502	MBC1549	BRACKET W.A.(RD)	23	110
BAA0032	SPRING.	47	5748	MBC1550A	BRACKET W/A. (LH)	23	111.1*
BAA0034	MUFFLER CLAMP	39	4864	MBC1566	HINGE PLATE	25	120
BAA0230	FILTER-FUEL	29	2021	MBC1573	REAR PIVOT W.A.	17	164
BAA0386	THRUST BEARING	33	4365	MBC1578	COVER STRIP (RHD + REAR)	25	124
BAA0386	THRUST BEARING	47	5715	MBC1579	COVER STRIP (LHD)	25	124*
BAA0464	HYDRAULIC LIFT VALVE	43	3025	MBC1628	END PLUG	17	90
BAA0846	BALLJOINT	47	5734	MBC1628	END PLUG	19	90
BAA0846	BALLJOINT	47	5746	MBC1628	END PLUG	23	90
BAM1002	SHEAVE	47	5704	MBC1634	WASHER	17	133
BAM1003A	PULLEY JACKSHAFT	47	5703	MBC1653	PULLEY GUARD (RHD)	13	67*
BAM1006	BEARING HOUSING.	51	5865	MBC1654	PULLEY GUARD (LHD)	13	67*
BAM2174	GRASS SCRAPER.	47	5721	MBC1655	PULLEY GUARD (REAR)	13	69*
BAM3019	JACKSHAFT.	47	5714	MBC1664A	YOKE ASSY.	25	204
BAM3022	SHAFT - STEERING	35	2202	MBC1666	FOOTGUARD W/A.	15	137
BAM3031	SHAFT, REEL PIVOT	33	4362	MBC1701	WASHER.	47	5706
BAM3046	SPACER	51	5855	MBC1753	REAR PIVOT W/A	21	164
BAM3054	SHAFT	33	4363	MBC4721	PACKER	21	158
BAM3056	SPACER.	47	5712	MBC4721	PACKER	17	158

RANSOMES T-PLEX 180 PARTS MANUAL

NUMERICAL INDEX

PART NO	DESCRIPTION	PAGE	ITEM	PART NO	DESCRIPTION	PAGE	ITEM
MBC4728	LOCKNUT.	15	157	MBF0532	SPACER 11 ID X 20 OD X 30 LG.		17
MBC4860B	DRIVE PULLEY (FLT HD)	15	150	44			
MBC5227	COLLAR.	51	5873	MBF0536	STUD	17	39
MBC5413	HANDLE W/A.	25	119	MBF0654	SET COLLAR	51	5914
MBC5423	LIFT HANDLE W/A	17	95	MBF0934	NEUTRAL STOP-FOOTPEDAL	51	5930
MBC5423	LIFT HANDLE W/A	19	95	MBF0953A	WHEEL HUB W/A	55	4851
MBC7155	CARRIDGE PLATE	19	23	MBF0956	LIFT ARM LH	33	4358
MBC7155	CARRIAGE PLATE.	23	23	MBF0957	LIFT ARM RH	33	4359
MBC7156	ROD	21	182	MBF0966	CENTRE LIFT ARM ASSEMBLY	33	4360
MBC7156	ROD.	25	182	MBF1011D	MAIN FRAME W/A	27	51
MBC7157B	BARREL	21	178	MBF1013	BUCKHORN W/A	35	2201
MBC7157B	BARREL	25	178	MBF1019D	HYD. TANK	41	2101
MBC7198C	PIN	21	179	MBF1020A	BEARING HSG W/A	47	5701
MBC7198C	PIN	25	179	MBF1022A	BELT KEEP W/A	49	5780
MBC7664	CARRIDGE PLATE	19	*	MBF1023A	CLUTCH LEVER W/A	49	5820
MBC7671	SHOULDER PIN.	13	18	MBF1024B	VALVE LEVER	49	5822
MBC7673A	MAIN FRAME (RHD + RHDR)	13	26	MBF1033B	BATTERY COVER	57	4130
MBC7674A	MAIN FRAME (LHD)	13	26*	MBF1037D	FOOTPLATE RH W/A	57	4110
MBC7675B	TOP COVER	13	28	MBF1038A	CONTROL ARM	51	5900
MBC7740	SPRING ANCHOR ASSY	15	146	MBF1039A	NEUTRAL LEVER	51	5882
MBC8000B	SHOULDER PIN	21	184	MBF1271A	FOOTPEDAL W/A	51	5910
MBC8000B	SHOULDER PIN.	25	184	MBF1283	SPACER - BRAKE	55	4864
MBC8105	HINGE - W/ASSY.	17	96	MBF1323B	BONNET W/A	57	4150
MBC8105	HINGE W/A	19	96	MBF1334B	CONTROL PANEL W/A	57	4121
MBC8486A	SCRAPER BRKT. W/ASSY.	21	144	MBF1375C	FOOTPLATE LH	57	4101
MBC8486A	SCRAPER BRKT. W/ASSY.	25	144	MBF1376	FOOTPLATE SUPPORT	55	4852
MBC8910	COLLAR.	19	53	MBF1377A	BRAKE PEDAL	55	4853
MBC8910	COLLAR.	23	53	MBF1378	PEDAL PLATE	55	4854
MBC9147	SCRAPER W/ASSY.	21	145	MBF1379	EQUALIZER	55	4863
MBC9147	SCRAPER W/ASSY.	25	145	MBF1380A	PAWL ASSEMBLY	55	4855
MBC9281	LINK.	47	5733	MBF1381A	SPACER-DRUM	55	4862
MBC9369C	CUTTING CYLINDER 5K (RHD)	13	14*	MBF1382C	PIVOT PLATE	55	4856
MBC9370C	CUTTING CYLINDER 7K (LHD)	13	14*	MBF1414A	AIRBOX W/A	39	4001
MBC9371C	CUTTING CYLINDER 7K (RHD)	13	14*	MBF1462A	WLDMT-PUMP COVER	57	4159
MBC9868C	CUTTING CYLINDER 5K (LHD)	13	14*	MBF1479	EXHAUST TUBE	39	4862
MBE0092	FRONT SKID RH.	17	55	MBF1495A	BRAKE LEVER RH	55	4860*
MBE0092	FRONT SKID RH.	19	55	MBF1496A	BRAKE LEVER RH TOP	55	4859*
MBE0093	FRONT SKID LH	17	56	MBF1497A	BRAKE LEVER LH	55	4858
MBE0093	FRONT SKID LH	19	56	MBF1499A	BRAKE LEVER LH TOP	55	4857
MBE0632	ROLL TUBE.	23	15.1	MBG1052	TIE PLATE	45	2575
MBE0766A	ROD.	47	5743	MBG1873A	ENGINE PULLEY	39	4050
MBE0920	SUPPORT BOSS.	23	15.2	MBG2451	CLAMP PLATE	33	4369
MBE0921	INNER TUBE.	19	67.4	MBG2504	BRACKET	33	4374
MBE0921	INNER TUBE.	23	15.14	MBG2660B	STEERING PULLEY	35	2203
MBE0921	INNER TUBE.	25	194	MBG2692	BRACKET	47	5702
MBE0974	HOUSING.	19	67.1	MBG2696A	BRAKE PLATE	49	5790
MBE0974	HOUSING.	25	191	MBG2697	BELT GUIDE	49	5795
MBE0975	END CAP.	19	67.5	MBG2762	NEUTRAL PLATE	51	5880
MBE0975	END CAP.	23	15.5	MBG2939	BATTERY CLIP	27	55
MBE0975	END CAP.	25	195	MBG3504	SPACER	53	5941
MBE0976	FRONT ROLL SHAFT.	19	67.3	MBG3506	CLAMP PLATE	57	4153
MBE0976	FRONT ROLL SHAFT.	23	15.4	MBG3525A	RELAY BRACKET	45	2570
MBE0976	FRONT ROLL SHAFT.	25	193	MBG3598	BOLT - BRAKE BAND	55	4865
MBE0986	TILT STOP	13	32	MBG3848	UNIT LATCH	33	4375
MBE1113	GROOVED ROLL ASSY	23		MBG3854	RELEASE PEDAL	55	4861
MBE1147A	PULLEY	51	5870	MBG3864C	BALLAST WEIGHT	29	2023
MBE1707	WASHER.	19	93	MBG4089	NAMEPLATE T-PLEX 180	59	6002*
MBE1707	WASHER.	23	91	MBG4096A	COVER-EXHAUST	57	4156
MBE1747	TUBE.	19	67	MBG4109A	BRACKET-EXHAUST	39	4020
MBE1747	TUBE.	25	190	MBG4110A	HEAT SHIELD-PUMP	57	4158
MBE1763B	COUNTER WEIGHT.	35	2230	MBG4112A	PANEL-PUMP	57	4157
MBE1764A	SPINDLE.	35	2232	MBG4113A	COOLER DUCT	57	4162
MBE1826B	CUTTING CYLINDER 11K (LHD)	13	14*	MBG4114A	SEPARATOR PLATE	57	4161
MBE1827B	CUTTING CLINDER 11K (RHD)	13	14*	MBG4121	CLAMP PLATE	39	4891
MBE2221	TAB WASHER	19	83	W048587	CAP	29	2005
MBE2221	TAB WASHER.	23	38	W102250	PLATE ANK SUPPORT.	29	2010
MBE2222	ROLL NUT.	19	17	W106011-03	STEERING CABLE.	35	2205
MBE2222	ROLL NUT.	23	17	W108208	PTO SWITCH.	45	2535
MBE2445A	ROLL ARM.	23	36	W122082A	STOP BRACKET.	35	2231
MBE2494A	ROLL ARM (REAR)	19	37	W136126B	NEUTRAL LATCH.	51	5913
MBE2494A	ROLL ARM (REAR)	23	37	W136148	REAR WHEEL SUPPORT.	35	2220
MBF0374	BLOCK ASSY	51	5911	W158006-01	MALE CONNECTOR	43	10

RANSOMES T-PLEX 180 PARTS MANUAL

NUMERICAL INDEX

PART NO	DESCRIPTION	PAGE	ITEM	PART NO	DESCRIPTION	PAGE	ITEM
W158006-07	MALE CONNECTOR	43	3				
W158007-01	90 DEG MALE ELBOW	43	9				
W158007-05	90 DEG MALE ELBOW	43	2				
W158058-01	FITTING	43	6				
W43067A	COLLAR - SET.	51	5912				
WL001	SET OF WHEELS	37	4301				

**RANSOMES T-PLEX 180
PARTS MANUAL**

NUMERICAL INDEX

PART NO	DESCRIPTION	PAGE	ITEM	PART NO	DESCRIPTION	PAGE	ITEM
----------------	--------------------	-------------	-------------	----------------	--------------------	-------------	-------------



World Class Quality, Performance and Support

Equipment from Ransomes Jacobsen Limited is built to exacting standards ensured by ISO 9001 registration at all our manufacturing locations. A worldwide dealer network and factory-trained technicians backed by Ransomes Jacobsen Parts Xpress provide reliable, high-quality product support.



BOB-CAT BUNTON CUSHMAN JACOBSEN RANSOMES RYAN E-Z-GO

Ransomes Jacobsen Limited
Central Avenue, Ransomes Europark, Ipswich, England, IP3 9QG
English Company Registration No. 1070731
www.ransomesjacobsen.com